

# 数据手册

## 三相 250V 栅极驱动器 FD6287T

峰昭科技(深圳)股份有限公司

## 目 录

|                                  |    |
|----------------------------------|----|
| 1 系统介绍 .....                     | 3  |
| 1.1 概述 .....                     | 3  |
| 1.2 封装 .....                     | 3  |
| 1.3 产品特点 .....                   | 3  |
| 1.4 应用场景 .....                   | 3  |
| 1.5 典型应用电路 .....                 | 4  |
| 1.6 电路框图 .....                   | 5  |
| 1.7 引脚定义 .....                   | 6  |
| 1.7.1 FD6287T TSSOP20 引脚图 .....  | 6  |
| 1.7.2 FD6287T TSSOP20 引脚列表 ..... | 6  |
| 2 封装信息 .....                     | 7  |
| 2.1 FD6287T TSSOP20 .....        | 7  |
| 3 电气特性 .....                     | 8  |
| 3.1 绝对最大额定值 .....                | 8  |
| 3.2 推荐工作条件 .....                 | 8  |
| 3.3 电气参数 .....                   | 9  |
| 4 开关时间测试标准 .....                 | 11 |
| 5 传输时间匹配测试标准 .....               | 12 |
| 6 防直通功能 .....                    | 13 |
| 7 死区功能 .....                     | 14 |
| 8 修改记录 .....                     | 15 |

## 三相250V栅极驱动器

### 1 系统介绍

#### 1.1 概述

FD6287T 是一款集成三个独立的半桥栅极驱动集成电路芯片，专为高压、高速驱动 MOSFET 设计，可在高达+250V 电压下工作。

FD6287T 内置 VCC/VBS 欠压(UVLO)保护功能，防止功率管在过低的电压下工作。

FD6287T 内置防直通和死区时间，防止被驱动的高低侧 MOSFET 直通，有效保护功率器件。

FD6287T 内置输入信号滤波，防止输入噪声干扰。

#### 1.2 封装



TSSOP20

#### 1.3 产品特点

- 悬浮绝对电压+250V
- 电源电压工作范围：7.0V ~ 20V
- 集成三个独立的半桥驱动
- 输出电流+1.5A/-1.8A
- 3.3V/5V 输入逻辑兼容
- 内置 VCC/VBS 欠压保护(UVLO)
- 内置防直通功能
- 内置 200ns 死区时间
- 内置输入滤波功能
- 高低端通道匹配
- 高端输出与输入同相，低端输出与输入反相

#### 1.4 应用场景

三相电机驱动

## 1.5 典型应用电路

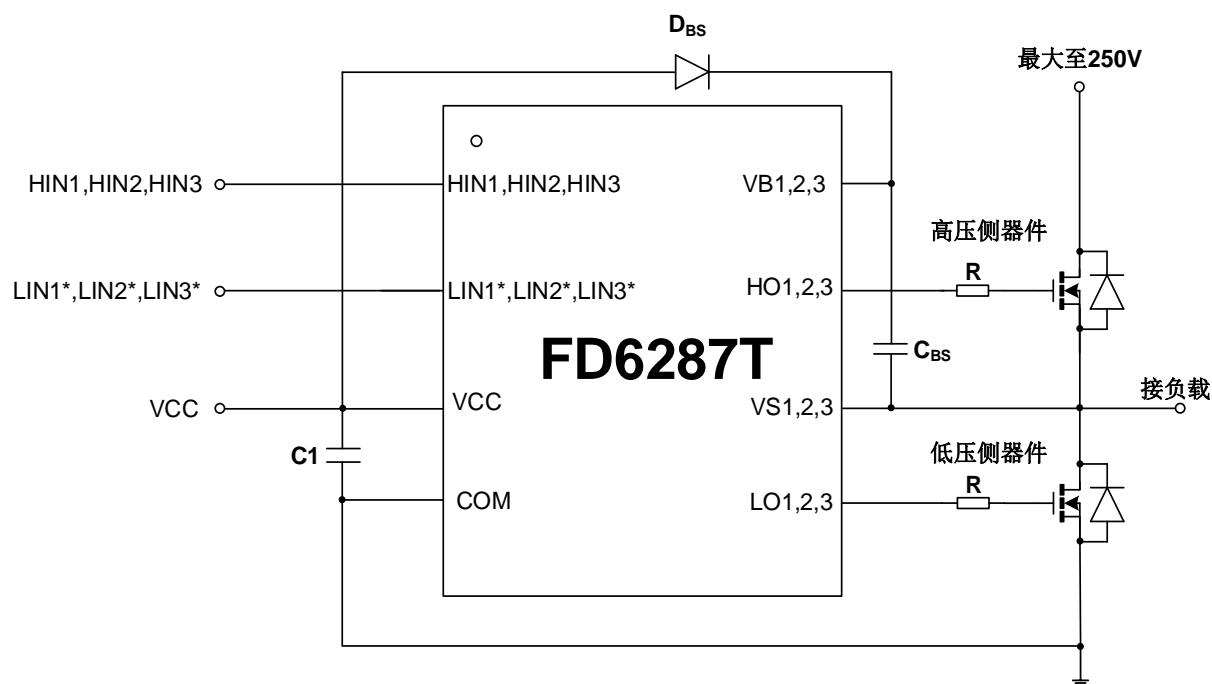


图 1-1 FD6287T 典型应用电路

C1: 电源滤波电容, 根据电路情况可选择  $10\mu\text{F} \sim 100\mu\text{F}$ , 尽可能的靠近芯片管脚。

R: 栅极驱动电阻, 阻值根据被驱动器件及死区时间而定。

Dbs: 自举二极管, 应选择高反向击穿电压、恢复时间尽量短的肖特基二极管。

Cbs: 自举电容, 应选择陶瓷电容或钽电容, 可选择  $1\mu\text{F} \sim 50\mu\text{F}$ , 尽可能的靠近芯片管脚。

注: 以上线路及参数仅供参考, 实际的应用电路根据实测结果设定参数。

### 1.6 电路框图

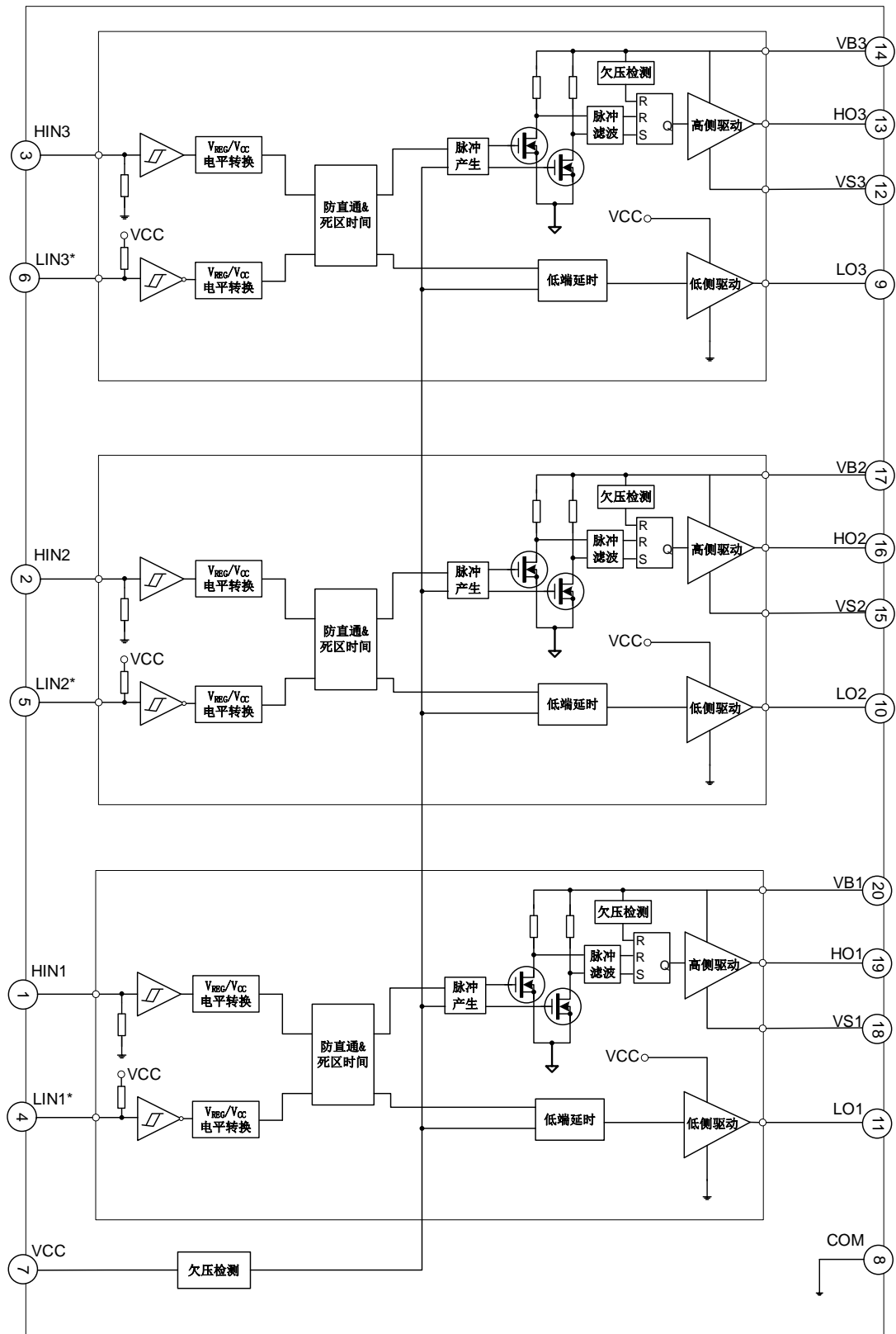


图 1-2 FD6287T 电路框图

## 1.7 引脚定义

### 1.7.1 FD6287T TSSOP20 引脚图

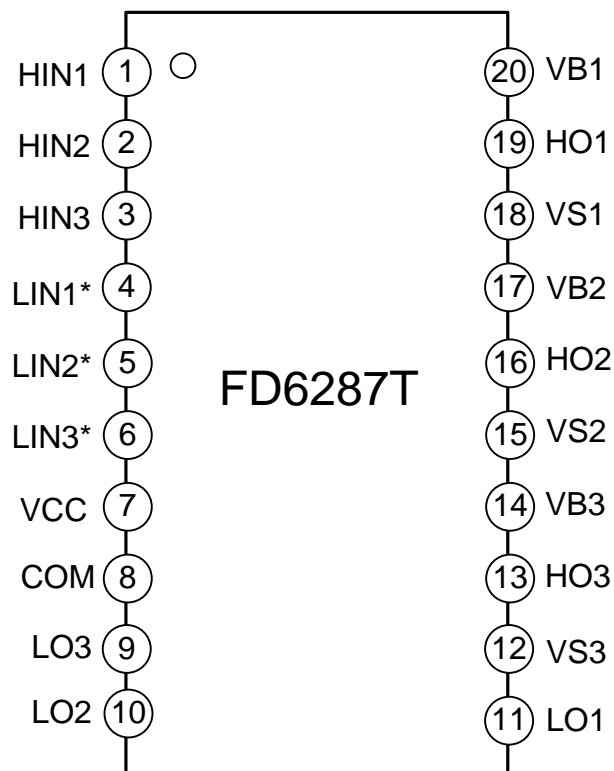


图 1-3 FD6287T TSSOP20 引脚图

### 1.7.2 FD6287T TSSOP20 引脚列表

表 1-1 FD6287T TSSOP20 引脚列表

| 引脚号        | 引脚名称                | 功能描述     |
|------------|---------------------|----------|
| 1, 2, 3    | HIN1, HIN2, HIN3    | 高侧输入     |
| 4, 5, 6    | LIN1*, LIN2*, LIN3* | 低侧输入     |
| 7          | VCC                 | 低侧供电电压   |
| 8          | COM                 | 接地       |
| 9, 10, 11  | LO3, LO2, LO1       | 低侧输出     |
| 12, 15, 18 | VS3, VS2, VS1       | 高侧浮动偏移电压 |
| 13, 16, 19 | HO3, HO2, HO1       | 高侧输出     |
| 14, 17, 20 | VB3, VB2, VB1       | 高侧浮动绝对电压 |

## 2 封装信息

### 2.1 FD6287T TSSOP20

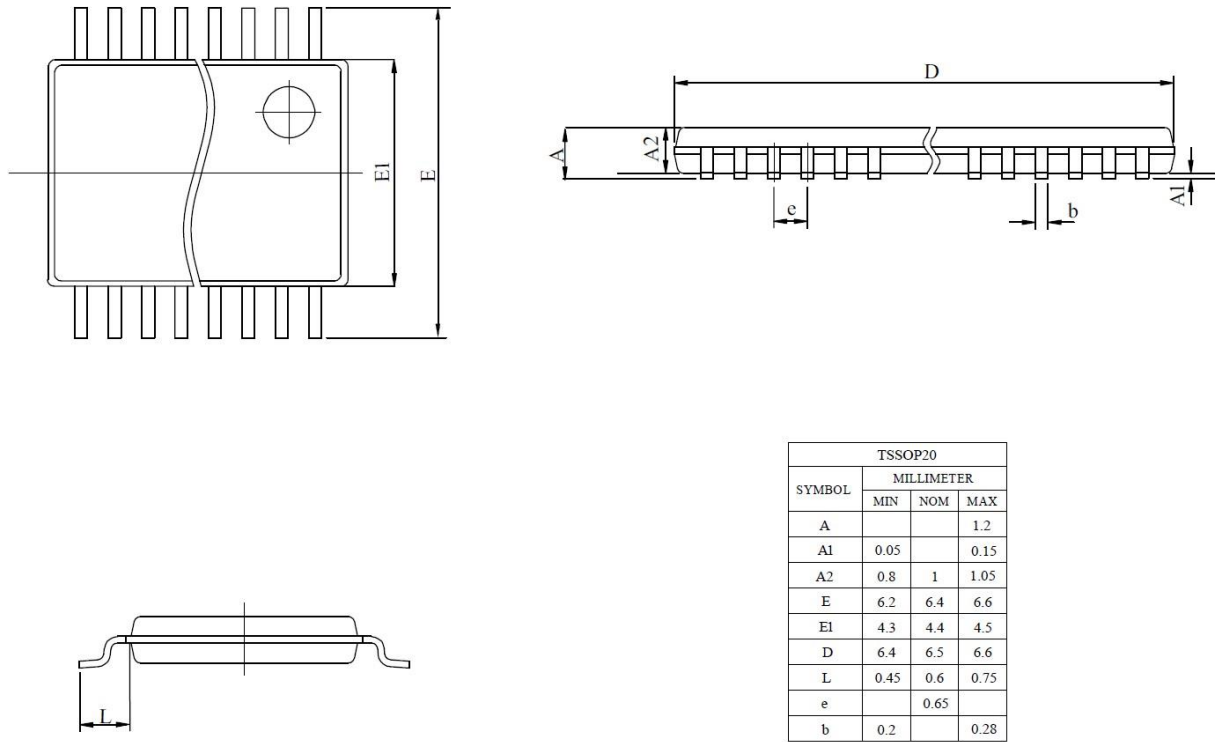


图 2-1 FD6287T TSSOP20 封装信息图

| 产品名称    | 封装形式    | 订购型号    | 包装方式 | 数量   |
|---------|---------|---------|------|------|
| FD6287T | TSSOP20 | FD6287T | 卷带   | 3000 |

### 3 电气特性

#### 3.1 绝对最大额定值

表 3-1 绝对最大额定值

(除非特殊说明, 所有引脚均以 COM 作为参考点)

| 参数                                | 符号                    | 范围                                       | 单位                        |
|-----------------------------------|-----------------------|--|---------------------------|
| 高侧浮动绝对电压                          | $V_{B1,2,3}$          | -0.3 ~ 275                               | V                         |
| 高侧浮动偏移电压                          | $V_{S1,2,3}$          | $V_{B1,2,3} - 25 \sim V_{B1,2,3} + 0.3$  | V                         |
| 高侧输出电压                            | $V_{HO1,2,3}$         | $V_{S1,2,3} - 0.3 \sim V_{B1,2,3} + 0.3$ | V                         |
| 低侧供电电压                            | $V_{CC}$              | -0.3 ~ 25                                | V                         |
| 低侧输出电压                            | $V_{LO1,2,3}$         | -0.3 ~ $V_{CC} + 0.3$                    | V                         |
| 逻辑输入电压(HIN, LIN*)                 | $V_{IN}$              | -0.3 ~ $V_{CC} + 0.3$                    | V                         |
| 偏移电压压摆率范围                         | $dV_s/dt$             | $\leq 50$                                | V/ns                      |
| 功率耗散@ $T_A \leq 25^\circ\text{C}$ | TSSOP20<br>$P_D$      | $\leq 1.25$                              | W                         |
| 结对环境的热阻                           | TSSOP20<br>$R_{thJA}$ | $\leq 100$                               | $^\circ\text{C}/\text{W}$ |
| 结温范围                              | $T_j$                 | $\leq 150$                               | $^\circ\text{C}$          |
| 储存温度范围                            | $T_{stg}$             | -55 ~ 150                                | $^\circ\text{C}$          |

注:

- 在任何情况下, 不要超过  $P_D$ 。
- 电压超过绝对最大额定值, 可能会损坏芯片。

#### 3.2 推荐工作条件

 表 3-2 推荐工作条件<sup>[1]</sup>

(所有电压均以 COM 为参考点)

| 参数                | 符号            | 最小值                    | 最大值               | 单位               |
|-------------------|---------------|------------------------|-------------------|------------------|
| 高侧浮动绝对电压          | $V_{B1,2,3}$  | $V_{S1,2,3} + 7$       | $V_{S1,2,3} + 20$ | V                |
| 静态高侧浮动偏移电压        | $V_{S1,2,3}$  | COM - 2 <sup>[1]</sup> | 250               | V                |
| 动态高侧浮动偏移电压        | $V_{S1,2,3}$  | -10 <sup>[2]</sup>     | 250               | V                |
| 高侧输出电压            | $V_{HO1,2,3}$ | $V_{S1,2,3}$           | $V_{B1,2,3}$      | V                |
| 低侧供电电压            | $V_{CC}$      | 7                      | 20                | V                |
| 低侧输出电压            | $V_{LO1,2,3}$ | 0                      | $V_{CC}$          | V                |
| 逻辑输入电压(HIN, LIN*) | $V_{IN}$      | 0                      | $V_{CC}$          | V                |
| 环境温度              | $T_A$         | -40                    | 125               | $^\circ\text{C}$ |

注:

[1]  $V_{S1,2,3}$  为(COM - 2V)到 250V 时, HO 正常工作。 $V_{S1,2,3}$  为(COM - 2V)到(COM -  $V_{BS}$ )时, HO 逻辑状态保持。



[2]  $V_{S1,2,3}$  为 (COM - 50V)，宽 50ns 的瞬态负电压时，HO 正常工作。

[3] 芯片长久地工作在推荐的工作条件之上，可能会影响其可靠性。不建议芯片在推荐的工作条件之上长期工作。

### 3.3 电气参数

表 3-3 电气参数

(除非特别注明，否则  $T_A = 25^\circ\text{C}$ ， $V_{CC} = V_{BS1,2,3} = 15\text{V}$ ， $V_{S1,2,3} = \text{COM}$ )

| 参数                 | 符号          | 测试条件  | 最小值 | 典型值  | 最大值  | 单位               |
|--------------------|-------------|---|-----|------|------|------------------|
| <b>电源电流</b>        |             |   |     |      |      |                  |
| 悬浮电源漏电流            | $I_{LK}$    | $V_{B1,2,3} = V_{S1,2,3} = 250\text{V}$                                     | -   | 0.1  | 5.0  | $\mu\text{A}$    |
| $V_{BS}$ 静态电流      | $I_{QBS}$   | $V_{IN} = 0\text{V}$ 或 $5\text{V}$  | -   | 180  | 270  | $\mu\text{A}$    |
| $V_{BS}$ 动态电流      | $I_{PBS}$   | $f_{HIN1,2,3} = 20\text{kHz}$   | -   | 180  | 270  | $\mu\text{A}$    |
| $V_{CC}$ 静态电流      | $I_{QCC}$   | $V_{IN} = 0\text{V}$ 或 $5\text{V}$  | -   | 330  | 500  | $\mu\text{A}$    |
| $V_{CC}$ 动态电流      | $I_{PCC}$   | $f_{LIN1,2,3} = 20\text{kHz}$   | -   | 330  | 500  | $\mu\text{A}$    |
| <b>输入 HIN/LIN*</b> |             |   |     |      |      |                  |
| LIN*高电平输入偏置电流      | $I_{LIN+}$  | $V_{LIN} = 0\text{V}$   | -   | 20   | 40   | $\mu\text{A}$    |
| LIN*低电平输入偏置电流      | $I_{LIN-}$  | $V_{LIN} = 5\text{V}$   | -   | -    | 2    | $\mu\text{A}$    |
| HIN 高电平输入偏置电流      | $I_{HIN+}$  | $V_{HIN} = 5\text{V}$   | -   | 20   | 40   | $\mu\text{A}$    |
| HIN 低电平输入偏置电流      | $I_{HIN-}$  | $V_{HIN} = 0\text{V}$   | -   | -    | 2    | $\mu\text{A}$    |
| 输入下拉电阻             | $R_{IN}$    |   | 200 | 260  | 320  | $\text{K}\Omega$ |
| 高电平输出电压            | $V_{OH}$    | $I_O = 100\text{mA}$  | -   | 0.6  | 0.9  | V                |
| 低电平输出电压            | $V_{OL}$    | $I_O = 100\text{mA}$  | -   | 0.3  | 0.45 | V                |
| 高电平输出短路脉冲电流        | $I_{OH}$    | $V_O = 0\text{V}$ ， $V_{IN} = 5\text{V}$ ， $\text{PWD} \leq 10\mu\text{s}$  | 1.1 | 1.5  | 1.9  | A                |
| 低电平输出短路脉冲电流        | $I_{OL}$    | $V_O = 15\text{V}$ ， $V_{IN} = 0\text{V}$ ， $\text{PWD} \leq 10\mu\text{s}$ | 1.3 | 1.8  | 2.3  | A                |
| $V_S$ 静态负压         | $V_{SN}$    |   | -   | -6.0 | -    | V                |
| <b>UVLO</b>        |             |   |     |      |      |                  |
| $V_{CC}$ 欠压保护跳闸电压  | $V_{CCUV+}$ |   | 5.8 | 6.4  | 7.0  | V                |
| $V_{CC}$ 欠压保护复位电压  | $V_{CCUV-}$ |   | 5.4 | 6.0  | 6.6  | V                |
| $V_{CC}$ 欠压保护迟滞电压  | $V_{CCUVH}$ |   | 0.3 | 0.4  | -    | V                |
| $V_{BS}$ 欠压保护跳闸电压  | $V_{BSUV+}$ |   | 5.8 | 6.4  | 7.0  | V                |
| $V_{BS}$ 欠压保护复位电压  | $V_{BSUV-}$ |   | 5.4 | 6.0  | 6.6  | V                |
| $V_{BS}$ 欠压保护迟滞电压  | $V_{BSUVH}$ |   | 0.3 | 0.4  | -    | V                |
| <b>高端/低端输出</b>     |             |   |     |      |      |                  |
| 高电平输入阈值电压          | $V_{IH}$    |   | 2.7 | -    | -    | V                |
| 低电平输入阈值电压          | $V_{IL}$    |   | -   | -    | 0.8  | V                |
| <b>时间参数</b>        |             |   |     |      |      |                  |
| 输出上升沿传输时间          | $t_{on}$    |   | -   | 300  | 450  | ns               |

| 参数        | 符号        | 测试条件                  | 最小值 | 典型值 | 最大值 | 单位 |
|-----------|-----------|-----------------------|-----|-----|-----|----|
| 输出下降沿传输时间 | $t_{off}$ |                       | -   | 100 | 160 | ns |
| 输出上升时间    | $t_r$     | $C_L = 1000\text{pF}$ | -   | 12  | -   | ns |
| 输出下降时间    | $t_f$     | $C_L = 1000\text{pF}$ | -   | 12  | -   | ns |
| 高低侧延时匹配   | MT        |                       | -   | -   | 50  | ns |
| 死区时间      | DT        |                       | 100 | 200 | 300 | ns |

#### 4 开关时间测试标准

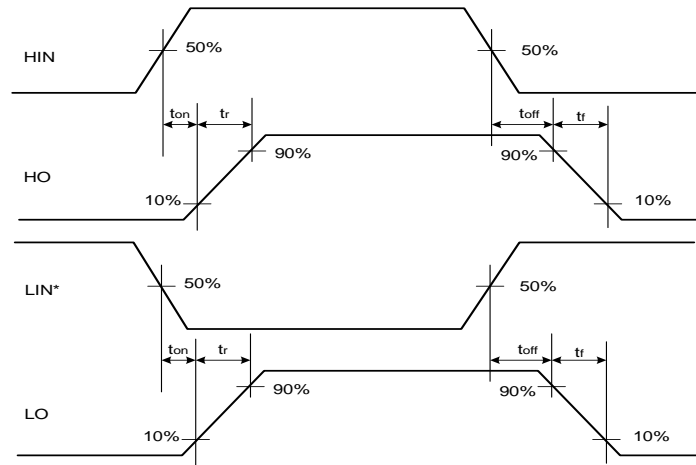


图 4-1 开关时间测试标准图

## 5 传输时间匹配测试标准

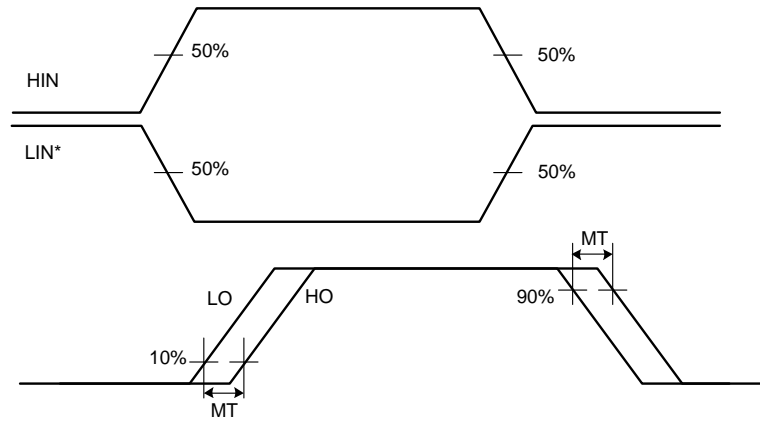


图 5-1 传输时间匹配测试标准图

## 6 防直通功能

芯片内部设计专门用于防止功率管直通的保护电路，能有效地防止高侧和低侧输入信号受到干扰时造成的功率管直通损坏。防直通功能如下图所示。

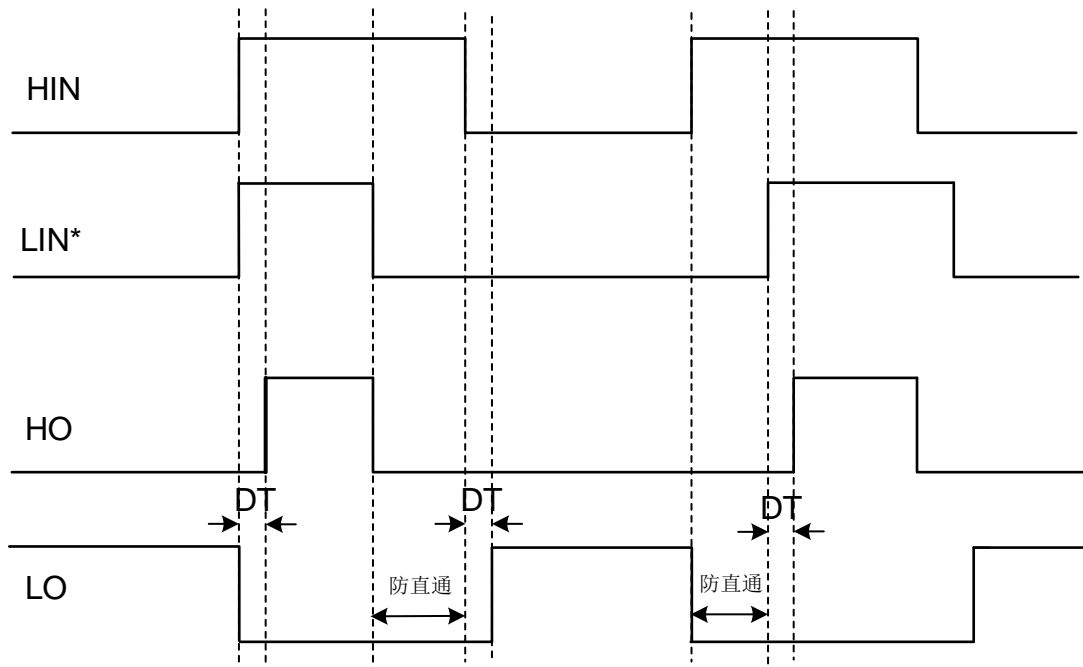


图 6-1 防直通功能示意图

## 7 死区功能

芯片内部设置了固定的死区时间保护电路。在死区时间内，高侧和低侧输出均被设置为低电平。所设置的死区时间必须确保一个功率管关断后，再开启另外一个功率管，以有效防止产生上下功率管直通现象。下图描述了死区时间、输入信号和驱动器输出信号的时序关系。

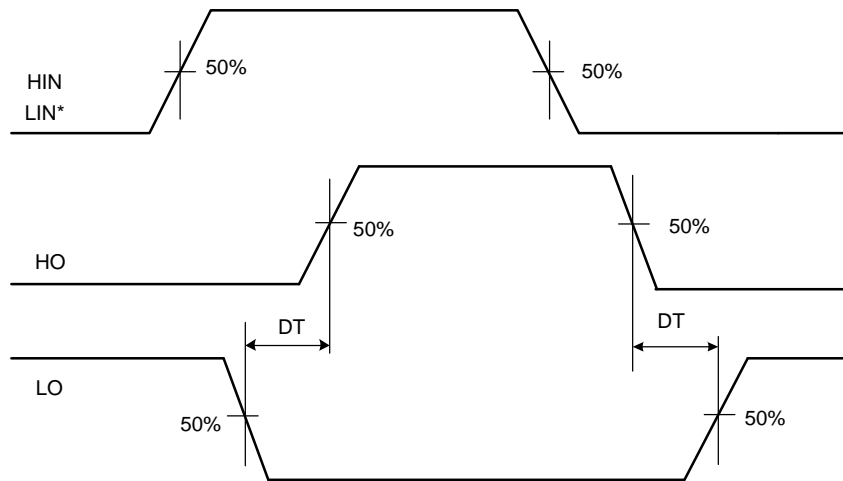


图 7-1 死区功能示意图

## 8 修改记录

| 版本   | 主要修改内容   | 生效日期       | 修订者 |
|------|--|------------|-----|
| V0.1 | 初版   | 2015/08/19 | 程春云 |
| V0.2 | 将规格标准由 12V 调整为 15V   | 2015/12/09 | 程春云 |
| V0.3 | 产品型号增加后缀, FD6287 改为 FD6287T  | 2016/12/18 | 谢正开 |
| V0.4 | 去掉顶层丝印图、增加包装信息   | 2018/01/05 | 谢正开 |
| V1.0 | <ol style="list-style-type: none"><li>1. 调整文档结构;</li><li>2. 更新封装信息;</li><li>3. 直通防止改为防直通;</li><li>4. 完善 1.5 典型应用电路;</li><li>5. 3.2 推荐工作条件动态高侧浮动偏移电压修改最小值 -50V 为 -10V;</li><li>6. 合并静态、动态电气参数为 3.3 电气参数;</li><li>7. 7 死区功能删除部分说明;</li><li>8. 文档转为正式版。</li></ol> | 2024/02/21 | 朱兵华 |

## 版权说明

版权所有©峰昭科技（深圳）股份有限公司（以下简称：峰昭科技）。

为改进设计和/或性能，峰昭科技保留对本文档所描述或包含的产品（包括电路、标准元件和/或软件）进行更改的权利。本文档中包含的信息供峰昭科技的客户进行一般性使用。峰昭科技的客户应确保采取适当行动，以使其对峰昭科技产品的使用不侵犯任何专利。峰昭科技尊重第三方的有效专利权，不侵犯或协助他人侵犯该等权利。

本文档版权归峰昭科技所有，未经峰昭科技明确书面许可，任何单位及个人不得以任何形式或方式（如电子、机械、磁性、光学、化学、手工操作或其他任何方式），对本文档任何内容进行复制、传播、抄录、存储于检索系统或翻译为任何语种，亦不得更改或删除本内容副本中的任何版权或其他声明信息。

峰昭科技（深圳）股份有限公司

深圳市南山区科技中二路深圳软件园二期 11 栋 2 楼 203

邮编：518057

电话：0755-26867710

传真：0755-26867715

网址：[www.fortiortech.com](http://www.fortiortech.com)

本文件所载内容

峰昭科技（深圳）股份有限公司版权所有，保留一切权力。