

# 数据手册

## 三相电机控制 MCU FU6815\_65\_64

峰昭科技(深圳)股份有限公司

## 目 录

|                                     |           |
|-------------------------------------|-----------|
| 目 录.....                            | 2         |
| 符号意义说明.....                         | 24        |
| 英文缩写及说明.....                        | 25        |
| <b>1 系统介绍.....</b>                  | <b>27</b> |
| 1.1 特性.....                         | 27        |
| 1.2 应用场景.....                       | 29        |
| 1.3 概述.....                         | 29        |
| 1.4 系统框图.....                       | 30        |
| 1.4.1 FU6815L 功能框图.....             | 30        |
| 1.4.2 FU6865Q 功能框图.....             | 31        |
| 1.4.3 FU6864Q 功能框图.....             | 32        |
| 1.4.4 FU6864L 功能框图.....             | 33        |
| 1.5 Memory 空间.....                  | 34        |
| 1.5.1 Program Memory.....           | 34        |
| 1.5.2 Data Memory.....              | 34        |
| 1.5.3 SFR.....                      | 35        |
| 1.5.4 XSFR.....                     | 36        |
| <b>2 引脚定义.....</b>                  | <b>39</b> |
| 2.1 FU6815L LQFP48 引脚列表.....        | 39        |
| 2.2 FU6815L LQFP48 引脚图.....         | 43        |
| 2.3 FU6865Q QFN56 引脚列表.....         | 44        |
| 2.4 FU6865Q QFN56 引脚图.....          | 48        |
| 2.5 FU6864Q QFN48-38 引脚列表.....      | 49        |
| 2.6 FU6864Q QFN48-38 引脚图.....       | 52        |
| 2.7 FU6864L LQFP52 引脚列表.....        | 53        |
| 2.8 FU6864L LQFP52 引脚图.....         | 56        |
| <b>3 封装尺寸信息.....</b>                | <b>57</b> |
| 3.1 LQFP48_7X7(适用于 FU6815L).....    | 57        |
| 3.2 QFN56_7X7(适用于 FU6865Q).....     | 58        |
| 3.3 QFN48-38_7X7(适用于 FU6864Q).....  | 59        |
| 3.4 LQFP52_10X10 (适用于 FU6864L)..... | 60        |
| <b>4 订购信息.....</b>                  | <b>61</b> |

|   |           |
|---|-----------|
| <b>5 电气特性</b> .....   | <b>62</b> |
| 5.1 绝对最大额定值.....  | 62        |
| 5.1.1 FU6815L 绝对最大额定值.....                                  | 62        |
| 5.1.2 FU6865Q 绝对最大额定值.....                                  | 62        |
| 5.1.3 FU6864Q 绝对最大额定值.....                                  | 62        |
| 5.1.4 FU6864L 绝对最大额定值.....                                  | 63        |
| 5.2 全局电气特性.....   | 63        |
| 5.2.1 FU6815L 全局电气特性.....                                   | 63        |
| 5.2.2 FU6865Q 全局电气特性.....                                   | 64        |
| 5.2.3 FU6864Q 全局电气特性.....                                   | 64        |
| 5.2.4 FU6864L 全局电气特性.....                                   | 64        |
| 5.3 GPIO 电气特性.....  | 65        |
| 5.3.1 FU6815L GPIO 电气特性.....                                | 65        |
| 5.3.2 FU6865Q GPIO 电气特性.....                                | 65        |
| 5.3.3 FU6864Q GPIO 电气特性.....                                | 66        |
| 5.3.4 FU6864L GPIO 电气特性.....                                | 67        |
| 5.4 PWM IO 电气特性(适用于 FU6815L).....                           | 67        |
| 5.4.1 FU6815L PWM IO 电气特性.....                              | 67        |
| 5.5 6N Pre-driver IO 电气特性(适用于 FU6865Q/FU6864Q/FU6864L)..... | 68        |
| 5.5.1 FU6865Q 6N Pre-driver IO 电气特性.....                    | 68        |
| 5.5.2 FU6864Q 6N Pre-driver IO 电气特性.....                    | 68        |
| 5.5.3 FU6864L 6N Pre-driver IO 电气特性.....                    | 69        |
| 5.6 ADC 电气特性.....   | 69        |
| 5.6.1 FU6815L ADC 电气特性.....                                 | 69        |
| 5.6.2 FU6865Q ADC 电气特性.....                                 | 70        |
| 5.6.3 FU6864Q ADC 电气特性.....                                 | 70        |
| 5.6.4 FU6864L ADC 电气特性.....                                 | 71        |
| 5.7 参考电压电气特性.....   | 71        |
| 5.7.1 FU6815L 参考电压电气特性.....                                 | 71        |
| 5.7.2 FU6865Q 参考电压电气特性.....                                 | 72        |
| 5.7.3 FU6864Q 参考电压电气特性.....                                 | 72        |
| 5.7.4 FU6864L 参考电压电气特性.....                                 | 72        |
| 5.8 运算放大器电气特性.....  | 73        |
| 5.8.1 FU6815L 运算放大器电气特性.....                                | 73        |

|                                   |           |
|-----------------------------------|-----------|
| 5.8.2 FU6865Q 运算放大器电气特性.....      | 73        |
| 5.8.3 FU6864Q 运算放大器电气特性.....      | 74        |
| 5.8.4 FU6864L 运算放大器电气特性.....      | 74        |
| 5.9 BEMF 电气特性 .....               | 75        |
| 5.9.1 FU6815L BEMF 电气特性 .....     | 75        |
| 5.9.2 FU6865Q BEMF 电气特性 .....     | 75        |
| 5.9.3 FU6864Q BEMF 电气特性 .....     | 75        |
| 5.9.4 FU6864L BEMF 电气特性 .....     | 75        |
| 5.10 OSC 电气特性.....                | 75        |
| 5.10.1 FU6815L OSC 电气特性 .....     | 76        |
| 5.10.2 FU6865Q OSC 电气特性 .....     | 76        |
| 5.10.3 FU6864Q OSC 电气特性 .....     | 76        |
| 5.10.4 FU6864L OSC 电气特性 .....     | 76        |
| 5.11 复位电气特性 .....                 | 77        |
| 5.11.1 FU6815L 复位电气特性.....        | 77        |
| 5.11.2 FU6865Q 复位电气特性.....        | 77        |
| 5.11.3 FU6864Q 复位电气特性.....        | 77        |
| 5.11.4 FU6864L 复位电气特性.....        | 77        |
| 5.12 LDO 电气特性.....                | 78        |
| 5.12.1 FU6815L LDO 电气特性 .....     | 78        |
| 5.12.2 FU6865Q LDO 电气特性 .....     | 78        |
| 5.12.3 FU6864Q LDO 电气特性 .....     | 78        |
| 5.12.4 FU6864L LDO 电气特性 .....     | 78        |
| 5.13 封装热阻 .....                   | 79        |
| 5.13.1 FU6815L LQFP48 封装热阻.....   | 79        |
| 5.13.2 FU6865Q QFN56 封装热阻.....    | 79        |
| 5.13.3 FU6864Q QFN48-38 封装热阻..... | 79        |
| 5.13.4 FU6864L LQFP52 封装热阻.....   | 79        |
| <b>6 复位控制.....</b>                | <b>80</b> |
| 6.1 复位源(RST_SR) .....             | 80        |
| 6.2 复位使能 .....                    | 80        |
| 6.3 外部引脚复位、上电复位.....              | 80        |
| 6.4 低电压保护复位.....                  | 80        |
| 6.5 看门狗溢出复位.....                  | 80        |

|   |           |
|---|-----------|
| 6.6 RSTFED 复位 .....                         | 81        |
| 6.7 RSTDBG 复位 .....                         | 81        |
| 6.8 软复位 .....                               | 81        |
| 6.9 复位寄存器 .....                             | 81        |
| 6.9.1 RST_SR (0xC9) .....                   | 81        |
| <b>7 中断 .....</b>                           | <b>83</b> |
| 7.1 中断简介 .....                              | 83        |
| 7.2 中断源使能 .....                             | 83        |
| 7.3 外部中断 .....                              | 83        |
| 7.4 中断说明 .....                              | 84        |
| 7.5 中断寄存器 .....                             | 85        |
| 7.5.1 IE (0xA8) .....                       | 85        |
| 7.5.2 IP0 (0x8A) .....                      | 85        |
| 7.5.3 IP1 (0x8B) .....                      | 86        |
| 7.5.4 IP2 (0x8C) .....                      | 86        |
| 7.5.5 IP3 (0x8D) .....                      | 86        |
| 7.5.6 TCON (0x88) .....                     | 86        |
| 7.5.7 P1_IE (0xD1) .....                    | 87        |
| 7.5.8 P1_IF (0xD2) .....                    | 88        |
| 7.5.9 P4_IE (0xD3) .....                    | 88        |
| 7.5.10 P4_IF (0xD4) .....                   | 89        |
| <b>8 I<sup>2</sup>C .....</b>               | <b>91</b> |
| 8.1 I <sup>2</sup> C 简介 .....               | 91        |
| 8.2 I <sup>2</sup> C 操作说明 .....             | 92        |
| 8.2.1 主机模式 .....                            | 92        |
| 8.2.2 从机模式 .....                            | 93        |
| 8.2.3 I <sup>2</sup> C 中断源 .....            | 93        |
| 8.3 I <sup>2</sup> C 寄存器 .....              | 93        |
| 8.3.1 I2C_CR (0x4028) .....                 | 93        |
| 8.3.2 I2C_ID (0x4029) .....                 | 94        |
| 8.3.3 I2C_DR (0x402A) .....                 | 94        |
| 8.3.4 I2C_SR (0x402B) .....                 | 94        |
| <b>9 SPI (仅适用于 FU6815L / FU6865Q) .....</b> | <b>97</b> |
| 9.1 SPI 简介 .....                            | 97        |

|                             |            |
|-----------------------------|------------|
| 9.2 SPI 操作说明.....           | 97         |
| 9.2.1 信号说明.....             | 97         |
| 9.2.1.1 主输出、从输入(MOSI).....  | 97         |
| 9.2.1.2 主输入、从输出(MISO).....  | 97         |
| 9.2.1.3 串行时钟(SCLK).....     | 98         |
| 9.2.1.4 片选信号(NSS).....      | 98         |
| 9.2.2 SPI 主机模式.....         | 99         |
| 9.2.2.1 主机模式配置.....         | 100        |
| 9.2.3 SPI 从机模式.....         | 100        |
| 9.2.3.1 从机模式配置.....         | 100        |
| 9.2.4 SPI 中断源.....          | 101        |
| 9.2.5 串行时钟时序.....           | 101        |
| 9.3 SPI 寄存器.....            | 102        |
| 9.3.1 SPI_CR0 (0x4030)..... | 102        |
| 9.3.2 SPI_CR1 (0x4031)..... | 103        |
| 9.3.3 SPI_CLK (0x4032)..... | 104        |
| 9.3.4 SPI_DR (0x4033).....  | 104        |
| <b>10 UART.....</b>         | <b>105</b> |
| 10.1 UART 简介.....           | 105        |
| 10.2 UART 操作说明.....         | 105        |
| 10.2.1 UART1 操作说明.....      | 105        |
| 10.2.1.1 UART1 模式 0.....    | 105        |
| 10.2.1.2 UART1 模式 1.....    | 106        |
| 10.2.1.3 UART1 模式 2.....    | 106        |
| 10.2.1.4 UART1 模式 3.....    | 106        |
| 10.2.1.5 UART1 中断源.....     | 106        |
| 10.2.2 UART2 操作说明.....      | 106        |
| 10.2.2.1 UART2 模式 0.....    | 106        |
| 10.2.2.2 UART2 模式 1.....    | 107        |
| 10.2.2.3 UART2 模式 2.....    | 107        |
| 10.2.2.4 UART2 模式 3.....    | 107        |
| 10.2.2.5 UART2 中断源.....     | 107        |
| 10.3 UART1 寄存器.....         | 108        |
| 10.3.1 UT_CR (0x98).....    | 108        |

|  |            |
|--|------------|
| 10.3.2 UT_DR (0x99).....                               | 108        |
| 10.3.3 UT_BAUD (0x9A, 0x9B).....                       | 109        |
| 10.4 UART2 寄存器 .....                                   | 109        |
| 10.4.1 UT2_CR (0xD8).....                              | 109        |
| 10.4.2 UT2_DR (0x89).....                              | 110        |
| 10.4.3 UT2_BAUD (0x4042, 0x4043) .....                 | 110        |
| <b>11 MDU.....</b>                                     | <b>112</b> |
| 11.1 MDU 简介.....                                       | 112        |
| 11.2 MDU 特性.....                                       | 112        |
| 11.3 MDU 功能说明 .....                                    | 112        |
| 11.3.1 操作方法.....                                       | 112        |
| 11.3.2 运算结果左移 1 位的 16 位有符号乘法.....                      | 113        |
| 11.3.3 16 位有符号乘法.....                                  | 113        |
| 11.3.4 16 位无符号乘法.....                                  | 113        |
| 11.3.5 32 位/16 位的无符号除法 .....                           | 113        |
| 11.3.6 低通滤波器.....                                      | 114        |
| 11.3.7 坐标转换(sin/cos 计算).....                           | 114        |
| 11.3.8 反正切函数.....                                      | 115        |
| 11.3.9 PI/PID.....                                     | 116        |
| 11.3.9.1 PI/PID 简介 .....                               | 116        |
| 11.3.9.2 PI/PID 特性 .....                               | 116        |
| 11.3.9.3 PI/PID 操作说明 .....                             | 116        |
| 11.4 MDU 寄存器.....                                      | 118        |
| 11.4.1 MDU_CR (0xC1).....                              | 118        |
| 11.4.2 MUL0_MA (0x0FA0, 0x0FA1).....                   | 118        |
| 11.4.3 MUL0_MB (0x0FA2, 0x0FA3).....                   | 118        |
| 11.4.4 MUL0_MC (0x0FA4, 0x0FA5, 0x0FA6, 0x0FA7) .....  | 119        |
| 11.4.5 MUL1_MA (0x0F98, 0x0F99) .....                  | 119        |
| 11.4.6 MUL1_MB (0x0F9A, 0x0F9B).....                   | 120        |
| 11.4.7 MUL1_MC (0x0F9C, 0x0F9D, 0x0F9E, 0x0F9F) .....  | 120        |
| 11.4.8 MUL2_MA (0x0F40, 0x0F41) .....                  | 120        |
| 11.4.9 MUL2_MB (0x0F42, 0x0F43) .....                  | 121        |
| 11.4.10 MUL2_MC (0x0F44, 0x0F45, 0x0F46, 0x0F47) ..... | 121        |
| 11.4.11 MUL3_MA (0x0F38, 0x0F39) .....                 | 122        |

|  |     |
|--|-----|
| 11.4.12 MUL3_MB (0x0F3A, 0x0F3B) .....                 | 122 |
| 11.4.13 MUL3_MC (0x0F3C, 0x0F3D, 0x0F3E, 0x0F3F) ..... | 122 |
| 11.4.14 DIV0_DA (0x0F8C, 0x0F8D, 0x0F8E, 0x0F8F) ..... | 123 |
| 11.4.15 DIV0_DB (0x0F90, 0x0F91) .....                 | 123 |
| 11.4.16 DIV0_DQ (0x0F92, 0x0F93, 0x0F94, 0x0F95) ..... | 124 |
| 11.4.17 DIV0_DR (0x0F96, 0x0F97) .....                 | 124 |
| 11.4.18 DIV1_DA (0x0F80, 0x0F81, 0x0F82, 0x0F83) ..... | 124 |
| 11.4.19 DIV1_DB (0x0F84, 0x0F85) .....                 | 125 |
| 11.4.20 DIV1_DQ (0x0F86, 0x0F87, 0x0F88, 0x0F89) ..... | 125 |
| 11.4.21 DIV1_DR (0x0F8A, 0x0F8B) .....                 | 126 |
| 11.4.22 DIV2_DA (0x0F2C, 0x0F2D, 0x0F2E, 0x0F2F) ..... | 126 |
| 11.4.23 DIV2_DB (0x0F30, 0x0F31) .....                 | 127 |
| 11.4.24 DIV2_DQ (0x0F32, 0x0F33, 0x0F34, 0x0F35) ..... | 127 |
| 11.4.25 DIV2_DR (0x0F36, 0x0F37) .....                 | 127 |
| 11.4.26 DIV3_DA (0x0F20, 0x0F21, 0x0F22, 0x0F23) ..... | 128 |
| 11.4.27 DIV3_DB (0x0F24, 0x0F25) .....                 | 128 |
| 11.4.28 DIV3_DQ (0x0F26, 0x0F27, 0x0F28, 0x0F29) ..... | 129 |
| 11.4.29 DIV3_DR (0x0F2A, 0x0F2B) .....                 | 129 |
| 11.4.30 SCAT0_COS (0x0F16, 0x0F17) .....               | 129 |
| 11.4.31 SCAT0_SIN (0x0F18, 0x0F19) .....               | 130 |
| 11.4.32 SCAT0_THE (0x0F1A, 0x0F1B) .....               | 130 |
| 11.4.33 SCAT0_RES1 (0x0F1C, 0x0F1D) .....              | 130 |
| 11.4.34 SCAT0_RES2 (0x0F1E, 0x0F1F) .....              | 131 |
| 11.4.35 SCAT1_COS (0x0F0C, 0x0F0D) .....               | 131 |
| 11.4.36 SCAT1_SIN (0x0F0E, 0x0F0F) .....               | 131 |
| 11.4.37 SCAT1_THE (0x0F10, 0x0F11) .....               | 132 |
| 11.4.38 SCAT1_RES1 (0x0F12, 0x0F13) .....              | 132 |
| 11.4.39 SCAT1_RES2 (0x0F14, 0x0F15) .....              | 132 |
| 11.4.40 SCAT2_COS (0x0F02, 0x0F03) .....               | 132 |
| 11.4.41 SCAT2_SIN (0x0F04, 0x0F05) .....               | 133 |
| 11.4.42 SCAT2_THE (0x0F06, 0x0F07) .....               | 133 |
| 11.4.43 SCAT2_RES1 (0x0F08, 0x0F09) .....              | 133 |
| 11.4.44 SCAT2_RES2 (0x0F0A, 0x0F0B) .....              | 134 |
| 11.4.45 SCAT3_COS (0x0EF8, 0x0EF9) .....               | 134 |



|   |     |
|---|-----|
| 11.4.46 SCAT3_SIN (0x0EFA, 0x0EFB).....               | 134 |
| 11.4.47 SCAT3_THE (0x0EFC, 0x0EFD).....               | 135 |
| 11.4.48 SCAT3_RES1 (0x0EFE, 0x0EFF).....              | 135 |
| 11.4.49 SCAT3_RES2 (0x0F00, 0x0F01) .....             | 135 |
| 11.4.50 LPF0_K (0x0FD0, 0x0FD1) .....                 | 136 |
| 11.4.51 LPF0_X (0x0FD2, 0x0FD3) .....                 | 136 |
| 11.4.52 LPF0_Y (0x0FD4, 0x0FD5, 0x0FD6, 0x0FD7) ..... | 136 |
| 11.4.53 LPF1_K (0x0FC8, 0x0FC9).....                  | 137 |
| 11.4.54 LPF1_X (0x0FCA, 0x0FCB) .....                 | 137 |
| 11.4.55 LPF1_Y (0x0FCC, 0x0FCD, 0x0FCE, 0x0FCF) ..... | 137 |
| 11.4.56 LPF2_K (0x0F78, 0x0F79) .....                 | 138 |
| 11.4.57 LPF2_X (0x0F7A, 0x0F7B) .....                 | 138 |
| 11.4.58 LPF2_Y (0x0F7C, 0x0F7D, 0x0F7E, 0x0F7F).....  | 139 |
| 11.4.59 LPF3_K (0x0F70, 0x0F71).....                  | 139 |
| 11.4.60 LPF3_X (0x0F72, 0x0F73) .....                 | 139 |
| 11.4.61 LPF3_Y (0x0F74, 0x0F75, 0x0F76, 0x0F77) ..... | 140 |
| 11.4.62 PIO_KP (0x0FB8, 0x0FB9) .....                 | 140 |
| 11.4.63 PIO_EK1 (0x0FBA, 0x0FBB).....                 | 141 |
| 11.4.64 PIO_EK (0x0FBC, 0x0FBD).....                  | 141 |
| 11.4.65 PIO_KI (0x0FBE, 0x0FBF) .....                 | 141 |
| 11.4.66 PIO_UKH (0x0FC0, 0x0FC1) .....                | 142 |
| 11.4.67 PIO_UKL (0x0FC2, 0x0FC3) .....                | 142 |
| 11.4.68 PIO_UKMAX (0x0FC4, 0x0FC5).....               | 142 |
| 11.4.69 PIO_UKMIN (0x0FC6, 0x0FC7).....               | 143 |
| 11.4.70 PI1_KP (0x0FA8, 0x0FA9).....                  | 143 |
| 11.4.71 PI1_EK1 (0x0FAA, 0x0FAB) .....                | 143 |
| 11.4.72 PI1_EK (0x0FAC, 0x0FAD) .....                 | 143 |
| 11.4.73 PI1_KI (0x0FAE, 0x0FAF) .....                 | 144 |
| 11.4.74 PI1_UKH (0x0FB0, 0x0FB1) .....                | 144 |
| 11.4.75 PI1_UKL (0x0FB2, 0x0FB3).....                 | 144 |
| 11.4.76 PI1_UKMAX (0x0FB4, 0x0FB5).....               | 145 |
| 11.4.77 PI1_UKMIN (0x0FB6, 0x0FB7).....               | 145 |
| 11.4.78 PI2_KP (0x0F5C, 0x0F5D).....                  | 145 |
| 11.4.79 PI2_EK1 (0x0F5E, 0x0F5F).....                 | 146 |

|  |            |
|--|------------|
| 11.4.80 PI2_EK (0x0F60, 0x0F61) .....    | 146        |
| 11.4.81 PI2_KI (0x0F62, 0x0F63) .....    | 146        |
| 11.4.82 PI2_UKH (0x0F64, 0x0F65) .....   | 147        |
| 11.4.83 PI2_UKL (0x0F66, 0x0F67) .....   | 147        |
| 11.4.84 PI2_MAX (0x0F68, 0x0F69).....    | 147        |
| 11.4.85 PI2_MIN (0x0F6A, 0x0F6B) .....   | 147        |
| 11.4.86 PI2_KD (0x0F6C, 0x0F6D) .....    | 148        |
| 11.4.87 PI2_EK2 (0x0F6E, 0x0F6F).....    | 148        |
| 11.4.88 PI3_KP (0x0F48, 0x0F49) .....    | 148        |
| 11.4.89 PI3_EK1 (0x0F4A, 0x0F4B) .....   | 149        |
| 11.4.90 PI3_EK (0x0F4C, 0x0F4D) .....    | 149        |
| 11.4.91 PI3_KI (0x0F4E, 0x0F4F).....     | 149        |
| 11.4.92 PI3_UKH (0x0F50, 0x0F51) .....   | 150        |
| 11.4.93 PI3_UKL (0x0F52, 0x0F53) .....   | 150        |
| 11.4.94 PI3_UKMAX (0x0F54, 0x0F55) ..... | 150        |
| 11.4.95 PI3_UKMIN (0x0F56, 0x0F57).....  | 151        |
| 11.4.96 PI3_KD (0x0F58, 0x0F59) .....    | 151        |
| 11.4.97 PI3_EK2 (0x0F5A, 0x0F5B) .....   | 151        |
| <b>12 PFC.....</b>                       | <b>153</b> |
| 12.1 PFC 操作说明 .....                      | 153        |
| 12.1.1 简介 .....                          | 153        |
| 12.1.2 电压误差补偿模块 .....                    | 154        |
| 12.1.3 电压前馈补偿模块 .....                    | 154        |
| 12.1.4 平均电压 UAVG 的计算 .....               | 154        |
| 12.1.5 电流误差补偿模块 .....                    | 155        |
| 12.1.6 PWM 输出模块 .....                    | 156        |
| 12.1.7 过流保护与逐波限流 .....                   | 156        |
| 12.1.8 UAC/IAC/UDC 采样 .....              | 156        |
| 12.1.8.1 UDC 采样 .....                    | 156        |
| 12.1.8.2 IAC 采样 .....                    | 157        |
| 12.1.8.3 UAC 采样 .....                    | 157        |
| 12.2 PFC 寄存器 .....                       | 158        |
| 12.2.1 PFC_CR2 (0x4063).....             | 158        |
| 12.2.2 PFC_CR0 (0x40E0).....             | 159        |

|  |            |
|--|------------|
| 12.2.3 PFC_CR1/UDC_UKMINH (0x40F2) .....             | 159        |
| 12.2.4 PFC_ADCCH (0x40E1) .....                      | 160        |
| 12.2.5 PFC_CSO (0x40E2, 0x40E3) .....                | 161        |
| 12.2.6 PFC_ARR (0x40E4, 0x40E5) .....                | 161        |
| 12.2.7 PFC_UAVG (0x40E4, 0x40E5) .....               | 161        |
| 12.2.8 PFC_DR (0x40E6, 0x40E7) .....                 | 162        |
| 12.2.9 UDC_REF (0x40E8, 0x40E9) .....                | 162        |
| 12.2.10 UDC_UK (0x40EA, 0x40EB) .....                | 162        |
| 12.2.11 UDC_KP (0x40EC, 0x40ED) .....                | 163        |
| 12.2.12 UDC_KI (0x40EE, 0x40EF) .....                | 163        |
| 12.2.13 UDC_UKMAX (0x40F0, 0x40F1) .....             | 163        |
| 12.2.14 UDC_UKMIN (0x40F2, 0x40F3) .....             | 164        |
| 12.2.15 PFC_KM (0x40F3) .....                        | 164        |
| 12.2.16 IAC_REF (0x40F4, 0x40F5) .....               | 164        |
| 12.2.17 IAC_UK (0x40F6, 0x40F7) .....                | 165        |
| 12.2.18 IAC_KP (0x40F8, 0x40F9) .....                | 165        |
| 12.2.19 IAC_KI (0x40FA, 0x40FB) .....                | 165        |
| 12.2.20 IAC_UKMAX (0x40FC, 0x40FD) .....             | 166        |
| 12.2.21 IAC_UKMIN (0x40FE, 0x40FF) .....             | 166        |
| 12.2.22 PFC_TRGDLY/PFC_OUTARR (0x40FE, 0x40FF) ..... | 166        |
| 12.2.23 PFC__UAC (0x409A, 0x409B) .....              | 167        |
| 12.2.24 PFC__IAC (0x409C, 0x409D) .....              | 167        |
| <b>13 FOC .....</b>                                  | <b>168</b> |
| 13.1 FOC 说明 .....                                    | 168        |
| 13.1.1 FOC 简介 .....                                  | 168        |
| 13.1.2 参考输入 .....                                    | 168        |
| 13.1.3 PI 控制器 .....                                  | 169        |
| 13.1.4 坐标转换 .....                                    | 169        |
| 13.1.4.1 Park 逆变换 .....                              | 169        |
| 13.1.4.2 Clarke 逆变换 .....                            | 170        |
| 13.1.4.3 Clarke 变换 .....                             | 170        |
| 13.1.4.4 Park 变换 .....                               | 171        |
| 13.1.5 SVPWM .....                                   | 171        |
| 13.1.5.1 七段式 SVPWM .....                             | 173        |

|   |     |
|---|-----|
| 13.1.5.2 五段式 SVPWM.....                     | 173 |
| 13.1.6 过调制.....                             | 173 |
| 13.1.7 死区补偿.....                            | 173 |
| 13.1.8 电流电压采样.....                          | 173 |
| 13.1.8.1 单电阻采样模式.....                       | 174 |
| 13.1.8.2 双三电阻采样模式.....                      | 176 |
| 13.1.8.3 电流采样偏置.....                        | 177 |
| 13.1.9 角度模式.....                            | 177 |
| 13.1.9.1 爬坡强制角度.....                        | 177 |
| 13.1.9.2 强拉角度.....                          | 178 |
| 13.1.9.3 估算器角度.....                         | 178 |
| 13.1.9.3.1 估算器估算角度.....                     | 179 |
| 13.1.9.3.2 估算器强制角度.....                     | 179 |
| 13.1.9.3.3 角度平滑切换.....                      | 180 |
| 13.1.9.3.4 角度补偿.....                        | 180 |
| 13.1.10 电机实时参数.....                         | 180 |
| 13.1.10.1 顺风逆风检测.....                       | 181 |
| 13.1.10.2 反电动势检测.....                       | 181 |
| 13.1.10.3 电机功率.....                         | 181 |
| 13.1.11 FG 输出产生.....                        | 181 |
| 13.2 FOC 寄存器.....                           | 182 |
| 13.2.1 FOC_CR0 (0x409F).....                | 182 |
| 13.2.2 FOC_CR1 (0x40A0).....                | 182 |
| 13.2.3 FOC_CR2 (0x40A1).....                | 183 |
| 13.2.4 FOC_CR3 (0x409E).....                | 184 |
| 13.2.5 FOC_TSMIN (0x40A2).....              | 184 |
| 13.2.6 FOC_TGLI (0x40A3).....               | 185 |
| 13.2.7 FOC_TBLO (0x40A4).....               | 185 |
| 13.2.8 FOC_TRGDLY (0x40A5).....             | 185 |
| 13.2.9 FOC_CSO (0x40A6, 0x40A7).....        | 186 |
| 13.2.10 FOC__RTHESTEP (0x40A8, 0x40A9)..... | 186 |
| 13.2.11 FOC_RTHEACC (0x40AA, 0x40AB).....   | 186 |
| 13.2.12 FOC_EOMELPF (0x40AA, 0x40AB).....   | 187 |
| 13.2.13 FOC_RTHECNT (0x40AC).....           | 187 |

|  |     |
|--|-----|
| 13.2.14 FOC_THECOR (0x40AD) .....            | 187 |
| 13.2.15 FOC__EMF (0x40AE, 0x40AF) .....      | 188 |
| 13.2.16 FOC_THECOMP (0x40AE, 0x40AF).....    | 188 |
| 13.2.17 FOC_DMAX (0x40B0, 0x40B1) .....      | 188 |
| 13.2.18 FOC__OMEEST (0x40B0, 0x40B1).....    | 189 |
| 13.2.19 FOC_DMIN (0x40B2, 0x40B3) .....      | 189 |
| 13.2.20 FOC_ATAN_THETA(0x40B2, 0x40B3) ..... | 189 |
| 13.2.21 FOC_QMAX (0x40B4, 0x40B5).....       | 190 |
| 13.2.22 FOC_QMIN (0x40B6, 0x40B7).....       | 190 |
| 13.2.23 FOC__UD (0x40B8, 0x40B9) .....       | 190 |
| 13.2.24 FOC__UQ (0x40BA, 0x40BB).....        | 191 |
| 13.2.25 FOC__ID (0x40BC, 0x40BD) .....       | 191 |
| 13.2.26 FOC__IQ (0x40BE, 0x40BF) .....       | 191 |
| 13.2.27 FOC__IBET (0x40C0, 0x40C1) .....     | 192 |
| 13.2.28 FOC_IQ_LPFK (0x40C0).....            | 192 |
| 13.2.29 FOC_ID_LPFK (0x40C1) .....           | 192 |
| 13.2.30 FOC__VBET (0x40C2, 0x40C3) .....     | 192 |
| 13.2.31 FOC_UDCPS (0x40C2, 0x40C3) .....     | 193 |
| 13.2.32 FOC_UQCPS (0x40C4, 0x40C5) .....     | 193 |
| 13.2.33 FOC__VALP (0x40C4, 0x40C5) .....     | 193 |
| 13.2.34 FOC_FLUX (0x40C6, 0x40C7) .....      | 194 |
| 13.2.35 FOC__IC (0x40C6, 0x40C7) .....       | 194 |
| 13.2.36 FOC_LQ (0x40C8, 0x40C9) .....        | 194 |
| 13.2.37 FOC__IB (0x40C8, 0x40C9) .....       | 195 |
| 13.2.38 FOC_LD (0x40CA, 0x40CB).....         | 195 |
| 13.2.39 FOC__IA (0x40CA, 0x40CB).....        | 195 |
| 13.2.40 FOC__THETA (0x40CC, 0x40CD) .....    | 196 |
| 13.2.41 FOC__ETHETA (0x40CE, 0x40CF) .....   | 196 |
| 13.2.42 FOC__EALP (0x40D0, 0x40D1).....      | 196 |
| 13.2.43 FOC__EBET (0x40D2, 0x40D3).....      | 197 |
| 13.2.44 FOC__EOME (0x40D4, 0x40D5).....      | 197 |
| 13.2.45 FOC__UQEX (0x40D6, 0x40D7) .....     | 197 |
| 13.2.46 FOC_KFG (0x40D6, 0x40D7) .....       | 198 |
| 13.2.47 FOC__POW (0x40D8, 0x40D9).....       | 198 |

|   |            |
|---|------------|
| 13.2.48 FOC_EOMEKLPF (0x40D8) .....         | 198        |
| 13.2.49 FOC__IAMAX (0x40DA, 0x40DB) .....   | 199        |
| 13.2.50 FOC__IBMAX (0x40DC, 0x40DD) .....   | 199        |
| 13.2.51 FOC__ICMAX (0x40DE, 0x40DF) .....   | 199        |
| 13.2.52 FOC_EFREQMAX (0x406F) .....         | 200        |
| 13.2.53 FOC_DKP (0x4070, 0x4071) .....      | 200        |
| 13.2.54 FOC_EKP (0x4074, 0x4075).....       | 201        |
| 13.2.55 FOC_EKI (0x4076, 0x4077).....       | 201        |
| 13.2.56 FOC_KSLIDE (0x4078, 0x4079).....    | 201        |
| 13.2.57 FOC_EKLPFMIN (0x407A, 0x407B).....  | 202        |
| 13.2.58 FOC_DKI (0x407C, 0x407D).....       | 202        |
| 13.2.59 FOC_OMEKLPF (0x407E, 0x407F) .....  | 202        |
| 13.2.60 FOC_FBASE (0x4080, 0x4081).....     | 203        |
| 13.2.61 FOC_EFREQACC (0x4082, 0x4083) ..... | 203        |
| 13.2.62 FOC_EFREQMIN (0x4084, 0x4085) ..... | 203        |
| 13.2.63 FOC_EFREQHOLD (0x4086, 0x4087)..... | 204        |
| 13.2.64 FOC_EK3 (0x4088, 0x4089).....       | 204        |
| 13.2.65 FOC_EK4 (0x408A, 0x408B) .....      | 205        |
| 13.2.66 FOC_EK1 (0x408C, 0x408D) .....      | 205        |
| 13.2.67 FOC_EK2 (0x408E, 0x408F).....       | 205        |
| 13.2.68 FOC_IDREF (0x4090, 0x4091) .....    | 206        |
| 13.2.69 FOC_IQREF (0x4092, 0x4093) .....    | 206        |
| 13.2.70 FOC_QKP (0x4094, 0x4095).....       | 206        |
| 13.2.71 FOC_QKI (0x4096, 0x4097).....       | 207        |
| 13.2.72 FOC__UDCFLT (0x4098, 0x4099) .....  | 207        |
| <b>14 Timer1.....</b>                       | <b>208</b> |
| 14.1 Timer1 操作说明 .....                      | 208        |
| 14.1.1 Timer1 计数单元.....                     | 209        |
| 14.1.1.1 分频器.....                           | 209        |
| 14.1.1.2 基本计数器.....                         | 210        |
| 14.1.1.3 重载计数器.....                         | 211        |
| 14.1.2 位置检测 .....                           | 211        |
| 14.1.2.1 位置检测信号.....                        | 211        |
| 14.1.2.2 CMP/GPIO 位置检测事件.....               | 212        |

|   |     |
|---|-----|
| 14.1.2.3 ADC 位置检测事件.....                  | 212 |
| 14.1.2.4 采样.....                          | 213 |
| 14.1.2.5 滤波.....                          | 214 |
| 14.1.3 写入时序中断.....                        | 214 |
| 14.1.4 Timer1 中断.....                     | 214 |
| 14.2 BLDC 电机方波驱动.....                     | 215 |
| 14.2.1 方波驱动的六步换相.....                     | 216 |
| 14.2.2 方波驱动的工作原理.....                     | 217 |
| 14.2.2.1 60 度基准时间.....                    | 217 |
| 14.2.2.2 60 度强制换相.....                    | 218 |
| 14.2.2.3 续流屏蔽.....                        | 218 |
| 14.2.2.4 位置检测成功到换相的角度.....                | 218 |
| 14.2.2.5 逐波限流.....                        | 218 |
| 14.3 Timer1 寄存器.....                      | 219 |
| 14.3.1 TIM1_CR0 (0x4068).....             | 219 |
| 14.3.2 TIM1_CR1 (0x4069).....             | 220 |
| 14.3.3 TIM1_CR2 (0x406A).....             | 220 |
| 14.3.4 TIM1_CR3 (0x406B).....             | 220 |
| 14.3.5 TIM1_CR4 (0x406C).....             | 221 |
| 14.3.6 TIM1_IER (0x406D).....             | 221 |
| 14.3.7 TIM1_SR (0x406E).....              | 222 |
| 14.3.8 TIM1__BCOR (0x4070, 0x4071).....   | 223 |
| 14.3.9 TIM1_CR5 (0x4072).....             | 224 |
| 14.3.10 TIM1_DBR1 (0x4074, 0x4075).....   | 224 |
| 14.3.11 TIM1_DBR2 (0x4076, 0x4077).....   | 226 |
| 14.3.12 TIM1_DBR3 (0x4078, 0x4079).....   | 227 |
| 14.3.13 TIM1_DBR4 (0x407A, 0x407B).....   | 228 |
| 14.3.14 TIM1_DBR5 (0x407C, 0x407D).....   | 229 |
| 14.3.15 TIM1_DBR6 (0x407E, 0x407F).....   | 230 |
| 14.3.16 TIM1_DBR7 (0x4080, 0x4081).....   | 231 |
| 14.3.17 TIM1__BCNTR (0x4082, 0x4083)..... | 232 |
| 14.3.18 TIM1__BCCR (0x4084, 0x4085).....  | 233 |
| 14.3.19 TIM1__BARR (0x4086, 0x4087).....  | 233 |
| 14.3.20 TIM1__RARR (0x4088, 0x4089).....  | 233 |

|  |            |
|--|------------|
| 14.3.21 TIM1__RCNTR (0x408A, 0x408B) ..... | 234        |
| 14.3.22 TIM1__UCOP (0x408C, 0x408D) .....  | 234        |
| 14.3.23 TIM1__UFLP (0x408E, 0x408F) .....  | 234        |
| 14.3.24 TIM1__URES (0x4090, 0x4091) .....  | 235        |
| 14.3.25 TIM1_KRMAX (0x4092).....           | 235        |
| 14.3.26 TIM1_KFMIN (0x4093).....           | 235        |
| 14.3.27 TIM1_KF (0x4094, 0x4095) .....     | 236        |
| 14.3.28 TIM1_KR (0x4096, 0x4097).....      | 236        |
| 14.3.29 TIM1__ITRIP (0x4098, 0x4099).....  | 236        |
| <b>15 Timer2.....</b>                      | <b>238</b> |
| 15.1 Timer2 操作说明 .....                     | 238        |
| 15.1.1 分频器.....                            | 238        |
| 15.1.2 TIM2__CNTR 的读写和计数.....              | 238        |
| 15.1.3 输出模式 .....                          | 239        |
| 15.1.3.1 TIM2__ARR/TIM2__DR 的读写 .....      | 239        |
| 15.1.3.2 高/低电平输出模式 .....                   | 239        |
| 15.1.3.3 PWM 输出.....                       | 239        |
| 15.1.3.4 中断事件.....                         | 240        |
| 15.1.4 输入信号滤波和边沿检测 .....                   | 240        |
| 15.1.5 输入捕获模式 .....                        | 241        |
| 15.1.6 输入计数模式 .....                        | 242        |
| 15.1.7 QEP&RSD 模式 .....                    | 243        |
| 15.1.7.1 RSD 的比较器采样 .....                  | 244        |
| 15.1.8 步进模式 .....                          | 245        |
| 15.2 Timer2 寄存器.....                       | 247        |
| 15.2.1 TIM2_CR0 (0xA1) .....               | 247        |
| 15.2.2 TIM2_CR1 (0xA9).....                | 248        |
| 15.2.3 TIM2__CNTR (0xAA, 0xAB) .....       | 249        |
| 15.2.4 TIM2__DR (0xAC, 0xAD) .....         | 249        |
| 15.2.5 TIM2__ARR (0xAE, 0xAF) .....        | 250        |
| <b>16 Timer3/Timer4.....</b>               | <b>251</b> |
| 16.1 Timer3/Timer4 操作说明 .....              | 251        |
| 16.1.1 分频器.....                            | 251        |
| 16.1.2 TIMx__CNTR 的读写和计数 .....             | 251        |



|   |            |
|---|------------|
| 16.1.3 输出模式 .....   | 252        |
| 16.1.3.1 高/低电平输出模式 .....                                  | 252        |
| 16.1.3.2 PWM 输出.....                                      | 252        |
| 16.1.3.3 中断事件.....  | 252        |
| 16.1.4 输入信号滤波和边沿检测 .....                                  | 253        |
| 16.1.5 输入捕获模式 .....                                       | 254        |
| 16.1.6 Timer4 的 FG 输出模式 .....                             | 255        |
| 16.2 Timer3/Timer4 寄存器 .....                              | 255        |
| 16.2.1 TIMx_CR0 (0x9C/0x9E) (x = 3/4) .....               | 255        |
| 16.2.2 TIMx_CR1 (0x9D/0x9F) (x = 3/4).....                | 256        |
| 16.2.3 TIMx_CNTR (0xA2, 0xA3/0x92, 0x93) (x = 3/4) .....  | 257        |
| 16.2.4 TIMx_DR (0xA4, 0xA5/0x94, 0x95) (x = 3/4).....     | 257        |
| 16.2.5 TIMx_ARR (0xA6, 0xA7/0x96, 0x97) (x = 3/4).....    | 257        |
| <b>17 Systick .....</b>                                   | <b>259</b> |
| 17.1 Systick 操作说明 .....                                   | 259        |
| 17.2 Systick 寄存器 .....                                    | 259        |
| 17.2.1 DRV_SR (0x4061) .....                              | 259        |
| 17.2.2 SYST_ARR (0x4064, 0x4065) .....                    | 260        |
| <b>18 Driver .....</b>                                    | <b>261</b> |
| 18.1 Driver 操作说明 .....                                    | 261        |
| 18.1.1 Driver 简介 .....                                    | 261        |
| 18.1.2 输出控制模块 .....                                       | 262        |
| 18.1.2.1 计数比较模块.....                                      | 262        |
| 18.1.2.2 死区模块.....  | 263        |
| 18.1.2.3 输出使能与极性.....                                     | 264        |
| 18.1.2.4 中断.....  | 265        |
| 18.1.2.4.1 比较匹配中断 .....                                   | 265        |
| 18.1.2.4.2 FG 中断.....                                     | 265        |
| 18.1.3 PWM 模式(仅适用于 FU6815L).....                          | 265        |
| 18.1.4 6N Pre-driver 模式(适用于 FU6865Q/FU6864Q/FU6864L)..... | 266        |
| 18.2 Driver 寄存器 .....                                     | 266        |
| 18.2.1 PI_CR (0xF9).....                                  | 266        |
| 18.2.2 DRV_CR (0x4062).....                               | 267        |
| 18.2.3 DRV_SR (0x4061) .....                              | 268        |

|   |            |
|---|------------|
| 18.2.4 DRV_OUT (0xF8) .....                     | 268        |
| 18.2.5 DRV_CMRR (0x405C, 0x405D) .....          | 269        |
| 18.2.6 DRV_ARR (0x405E, 0x405F) .....           | 271        |
| 18.2.7 DRV_COMR (0x405A, 0x405B).....           | 271        |
| 18.2.8 DRV_DR (0x4058, 0x4059).....             | 271        |
| 18.2.9 DRV_DTR (0x4060) .....                   | 272        |
| 18.2.10 DRV_CNTR (0x4066, 0x4067).....          | 272        |
| <b>19 时钟 .....</b>                              | <b>273</b> |
| 19.1 时钟简介 .....                                 | 273        |
| 19.2 时钟操作说明 .....                               | 273        |
| 19.2.1 外部慢时钟操作说明(仅适用于 FU6815L/FU6865Q) .....    | 273        |
| 19.3 时钟校准 .....                                 | 273        |
| 19.3.1 时钟校准简介 .....                             | 273        |
| 19.3.2 时钟校准寄存器 .....                            | 274        |
| 19.3.2.1 CAL_CR0 (0x4044) CAL_CR1 (0x4045)..... | 274        |
| <b>20 WDT .....</b>                             | <b>275</b> |
| 20.1 WDT 使用注意事项.....                            | 275        |
| 20.2 WDT 操作说明 .....                             | 275        |
| 20.3 WDT 寄存器 .....                              | 275        |
| 20.3.1 WDT_CR (0x4026).....                     | 275        |
| 20.3.2 WDT_ARR (0x4027) .....                   | 275        |
| 20.3.3 CCFG1 (0x401E) .....                     | 276        |
| <b>21 RTC.....</b>                              | <b>277</b> |
| 21.1 RTC 基本功能框图 .....                           | 277        |
| 21.2 RTC 操作说明 .....                             | 277        |
| 21.3 RTC 寄存器 .....                              | 277        |
| 21.3.1 RTC_TM (0x402C, 0x402D) .....            | 277        |
| 21.3.2 RTC_STA (0x402E).....                    | 277        |
| <b>22 IO.....</b>                               | <b>279</b> |
| 22.1 IO 简介.....                                 | 279        |
| 22.2 IO 配置说明.....                               | 279        |
| 22.3 IO 寄存器.....                                | 280        |
| 22.3.1 P0_OE (0xFC) .....                       | 280        |
| 22.3.2 P1_OE (0xFD) .....                       | 280        |

|                                       |            |
|---------------------------------------|------------|
| 22.3.3 P2_OE (0xFE).....              | 280        |
| 22.3.4 P3_OE (0xFF).....              | 280        |
| 22.3.5 P4_OE (0xE9) .....             | 281        |
| 22.3.6 P5_OE (0xFB) .....             | 281        |
| 22.3.7 P1_AN (0x4050).....            | 281        |
| 22.3.8 P2_AN (0x4051).....            | 282        |
| 22.3.9 P3_AN (0x4052).....            | 282        |
| 22.3.10 P0_PU (0x4053) .....          | 283        |
| 22.3.11 P1_PU (0x4054) .....          | 283        |
| 22.3.12 P2_PU (0x4055) .....          | 283        |
| 22.3.13 P3_PU (0x4056) .....          | 283        |
| 22.3.14 P4_PU (0x4057) .....          | 284        |
| 22.3.15 P5_PU (0x4048) .....          | 284        |
| 22.3.16 PH_SEL (0x404C).....          | 284        |
| 22.3.17 PH_SEL1 (0x404D) .....        | 285        |
| 22.3.18 P0 (0x80).....                | 286        |
| 22.3.19 P1 (0x90).....                | 286        |
| 22.3.20 P2 (0xA0).....                | 286        |
| 22.3.21 P3 (0xB0).....                | 287        |
| 22.3.22 P4 (0xB8).....                | 287        |
| 22.3.23 P5 (0xC0).....                | 287        |
| <b>23 ADC.....</b>                    | <b>289</b> |
| 23.1 ADC 简介 .....                     | 289        |
| 23.2 ADC 框图 .....                     | 289        |
| 23.3 ADC 操作说明.....                    | 290        |
| 23.3.1 顺序采样模式 .....                   | 290        |
| 23.3.2 触发采样模式 .....                   | 291        |
| 23.3.3 输出数据格式 .....                   | 291        |
| 23.4 ADC 寄存器.....                     | 292        |
| 23.4.1 ADC_CR (0x4039).....           | 292        |
| 23.4.2 ADC_MASK (0x4036, 0x4037)..... | 292        |
| 23.4.3 DAC_CR (0x4035).....           | 293        |
| 23.4.4 ADC_SCYC (0x4038).....         | 293        |
| 23.4.5 ADC0_DR (0x0FD8, 0x0FD9) ..... | 294        |

|   |            |
|---|------------|
| 23.4.6 ADC1_DR (0x0FDA, 0x0FDB).....    | 294        |
| 23.4.7 ADC2_DR (0x0FDC, 0x0FDD).....    | 294        |
| 23.4.8 ADC3_DR (0x0FDE, 0x0FDF).....    | 295        |
| 23.4.9 ADC4_DR (0x0FE0, 0x0FE1) .....   | 295        |
| 23.4.10 ADC5_DR (0x0FE2, 0x0FE3) .....  | 296        |
| 23.4.11 ADC6_DR (0x0FE4, 0x0FE5) .....  | 296        |
| 23.4.12 ADC7_DR (0x0FE6, 0x0FE7) .....  | 296        |
| 23.4.13 ADC8_DR (0x0FE8, 0x0FE9) .....  | 297        |
| 23.4.14 ADC9_DR (0x0FEA, 0x0FEB).....   | 297        |
| 23.4.15 ADC10_DR (0x0FEC, 0x0FED).....  | 297        |
| 23.4.16 ADC11_DR (0x0FEE, 0x0FEF).....  | 298        |
| 23.4.17 ADC12_DR (0x0FF0, 0x0FF1) ..... | 298        |
| 23.4.18 ADC13_DR (0x0FF2, 0x0FF3) ..... | 299        |
| <b>24 DAC.....</b>                      | <b>300</b> |
| 24.1 DAC 简介 .....                       | 300        |
| 24.2 DAC0 功能框图.....                     | 300        |
| 24.3 DAC1 功能框图.....                     | 301        |
| 24.4 DAC2 功能框图.....                     | 302        |
| 24.5 DAC 寄存器.....                       | 302        |
| 24.5.1 DAC_CR (0x4035).....             | 302        |
| 24.5.2 DAC0_DR (0x404B) .....           | 303        |
| 24.5.3 DAC1_DR (0x404A) .....           | 303        |
| 24.5.4 DAC2_DR (0x4049) .....           | 303        |
| <b>25 DMA.....</b>                      | <b>304</b> |
| 25.1 DMA 功能与说明 .....                    | 304        |
| 25.2 DMA 寄存器 .....                      | 304        |
| 25.2.1 DMA0_CR0 (0x403A) .....          | 304        |
| 25.2.2 DMA1_CR0 (0x403B) .....          | 305        |
| 25.2.3 DMA0_LEN (0x403C) .....          | 306        |
| 25.2.4 DMA0_BA (0x403E, 0x403F).....    | 307        |
| 25.2.5 DMA1_LEN (0x403D) .....          | 307        |
| 25.2.6 DMA1_BA (0x4040, 0x4041).....    | 307        |
| <b>26 VREF.....</b>                     | <b>309</b> |
| 26.1 VREF 模块的操作说明 .....                 | 309        |

|                                |            |
|--------------------------------|------------|
| 26.2 VREF 寄存器 .....            | 310        |
| 26.2.1 VREF_CR (0x404F).....   | 310        |
| <b>27 VHALF .....</b>          | <b>311</b> |
| 27.1 VHALF 模块的操作说明 .....       | 311        |
| 27.2 VHALF 寄存器 .....           | 311        |
| <b>28 运放 .....</b>             | <b>312</b> |
| 28.1 运放简介 .....                | 312        |
| 28.2 运放操作说明 .....              | 312        |
| 28.2.1 母线电流采样运放(AMP0) .....    | 312        |
| 28.2.1.1 AMP0 普通模式.....        | 312        |
| 28.2.1.2 AMP0 PGA 差分输入模式 ..... | 313        |
| 28.2.1.3 AMP0 PGA 单端输入模式 ..... | 313        |
| 28.2.2 相电流运放(AMP1/AMP2).....   | 314        |
| 28.2.2.1 AMP1 普通模式.....        | 314        |
| 28.2.2.2 AMP2 普通模式.....        | 314        |
| 28.2.2.3 AMP1 PGA 差分输入模式 ..... | 315        |
| 28.2.2.4 AMP2 PGA 差分输入模式 ..... | 315        |
| 28.2.2.5 AMP1 PGA 单端输入模式 ..... | 316        |
| 28.2.2.6 AMP2 PGA 单端输入模式 ..... | 316        |
| 28.2.3 运放 AMP3 .....           | 317        |
| 28.2.3.1 AMP3 普通模式.....        | 317        |
| 28.2.3.2 AMP3 PGA 差分输入模式 ..... | 318        |
| 28.2.3.3 AMP3 PGA 单端输入模式 ..... | 318        |
| 28.3 运放寄存器 .....               | 319        |
| 28.3.1 AMP_CR0 (0x404E) .....  | 319        |
| 28.3.2 AMP_CR1 (0x4034).....   | 319        |
| 28.3.3 AMP_CR2 (0x4046).....   | 320        |
| <b>29 比较器 .....</b>            | <b>321</b> |
| 29.1 比较器操作说明.....              | 321        |
| 29.1.1 比较器 CMP3 .....          | 321        |
| 29.1.1.1 过流保护 .....            | 323        |
| 29.1.1.2 逐波限流.....             | 324        |
| 29.1.2 比较器 CMP4 .....          | 325        |
| 29.1.3 比较器 CMP5 .....          | 325        |

|                               |            |
|-------------------------------|------------|
| 29.1.4 比较器组 CMPG .....        | 326        |
| 29.1.5 比较器采样 .....            | 330        |
| 29.1.6 比较器输出 .....            | 331        |
| <b>29.2 比较器寄存器 .....</b>      | <b>331</b> |
| 29.2.1 CMP_CR0 (0xD5).....    | 331        |
| 29.2.2 CMP_CR1 (0xD6).....    | 331        |
| 29.2.3 CMP_CR2 (0xDA) .....   | 332        |
| 29.2.4 CMP_CR3 (0xDC) .....   | 334        |
| 29.2.5 CMP_CR4 (0xE1) .....   | 334        |
| 29.2.6 CMP_SAMR (0x40AD)..... | 335        |
| 29.2.7 CMP_SR (0xD7).....     | 335        |
| 29.2.8 HALL_CR (0xE2).....    | 336        |
| 29.2.9 EVT_FILT (0xD9).....   | 337        |
| 29.2.10 TSD_CR (0x402F).....  | 337        |
| <b>30 电源模块.....</b>           | <b>339</b> |
| 30.1 LDO 模块的操作说明.....         | 339        |
| 30.2 低压检测 .....               | 340        |
| 30.2.1 低压检测简介 .....           | 340        |
| 30.2.2 低压检测操作说明 .....         | 340        |
| 30.2.3 低压检测寄存器.....           | 341        |
| 30.2.3.1 LVSR (0xDB) .....    | 341        |
| <b>31 Flash.....</b>          | <b>343</b> |
| 31.1 Flash 简介 .....           | 343        |
| 31.2 Flash 操作说明 .....         | 343        |
| 31.3 Flash 寄存器 .....          | 344        |
| 31.3.1 FLA_CR (0x85).....     | 344        |
| 31.3.2 FLA_KEY (0x84) .....   | 344        |
| <b>32 CRC .....</b>           | <b>346</b> |
| 32.1 CRC 功能框图 .....           | 346        |
| 32.2 CRC16 多项式.....           | 346        |
| 32.3 CRC16 基本逻辑图.....         | 347        |
| 32.4 CRC 操作说明 .....           | 347        |
| 32.4.1 计算单个字节的 CRC.....       | 347        |
| 32.4.2 批量计算 ROM 数据 CRC .....  | 347        |

---

|                               |            |
|-------------------------------|------------|
| 32.5 CRC 寄存器 .....            | 349        |
| 32.5.1 CRC_CR (0x4022) .....  | 349        |
| 32.5.2 CRC_DIN (0x4021) ..... | 349        |
| 32.5.3 CRC_DR (0x4023) .....  | 349        |
| 32.5.4 CRC_BEG (0x4024) ..... | 350        |
| 32.5.5 CRC_CNT (0x4025) ..... | 350        |
| <b>33 休眠模式 .....</b>          | <b>351</b> |
| 33.1 休眠模式简介 .....             | 351        |
| 33.2 休眠模式寄存器 .....            | 352        |
| 33.2.1 PCON(0x87) .....       | 352        |
| <b>34 代码保护 .....</b>          | <b>353</b> |
| 34.1 代码保护简介 .....             | 353        |
| 34.2 代码保护操作说明 .....           | 353        |
| <b>35 修改记录 .....</b>          | <b>355</b> |

## 符号意义说明

- 寄存器后的[]表示寄存器中的位。例：ABCD[XY]表示ABCD寄存器中的XY位
- 寄存器名中的x表示类似寄存器。例：TIMx\_CR0表示TIM3\_CR0和TIM4\_CR0
- [m:n]表示位范围。例：[3:0]表示从bit3到bit0
- Pm.n表示Portm的第n个端口。例：P0.0表示Port0的0号端口
- 寄存器读写特性表示：
  - R: 只读
  - W: 只写
  - R/W: 可读可写
  - W0: 只可写0
  - W1: 只可写1
- 默认值为-时，表示该位为不定值或无效值
- 对读出和写入代表不同意义的寄存器，不可使用RMW指令
- Q格式是一种使用定点数存储浮点数的方式。最高位为符号位，数据低Q值的位数为数字小数部分分配的位数，剩余位数为数字整数部分分配的位数。例：Q12格式，15位为符号位，14~12位为整数位，11~0位为分数位。Q12格式数字的真实值为-8~7.9998(对应0x8000~0x7FFF)。



## 英文缩写及说明

- ADC: Analog to Digital Converter 模数转换器
- BEMF: Back Electromotive Force 反电动势
- BLDC: Brushless Direct Current 无刷直流电机
- CRC: Cyclic Redundancy Check 循环冗余校验功能
- DAC: Digital to Analog Converter 数模转换器
- DMA: Direct Memory Access 不经过 CPU 直接与内存交换数据的方式
- FG: Frequency Generator 频率发生器
- FICE: Fortior Interactive Connectivity Establishment 峰昭专用交互式连接建立
- FOC: Field Oriented Control 电机磁场定向控制法, 也称矢量控制法
- FOSC: Fast Oscillator 内部快时钟
- GPIO: General Purpose Input Output 通用输出输入端口
- I<sup>2</sup>C: Inter Integrated Circuit 一种简单的双向二线制同步串行通信总线
- IC: Integrated Circuit 集成电路
- IRAM: Internal RAM 内置随机存储器
- IDE: Integrated Development Environment 集成开发环境
- LDO: Low Dropout Regulator 低压差稳压电源
- LPF: Low Pass Filter 低通滤波器
- LVD: Low Voltage Detection 低电压检测
- MDU: Multiplication Division Unit 乘除计算协处理器
- ME: Motor Engine 峰昭特有电机驱动协处理器
- MSB: Most Significant Bit 最高有效位
- MOSFET: Metal Oxide Semiconductor Field Effect Transistor 金属氧化物半导体场效应晶体管
- NC: Not Connected 不连接
- PFC: Power Factor Correction 功率因数校正
- PGA: Programmable Gain Amplifier 可编程增益放大器
- PI/PID: Proportional Integral/Proportional Integral Derivative 比例积分/比例积分微分控制器
- PLL: Phase Locked Loop 锁相环
- PWM: Pulse Width Modulation 脉冲宽度调制
- QEP: Quadrature Encoder Pulse 正交编码器
- RAM: Random Access Memory 随机存储器
- RMW: Read Modified Write 读-修改-写指令
- ROM: Read Only Memory 只读存储器

RSD: Rotating State Detection 顺逆风状态检测  
RTC: Real Time Clock 实时时钟  
SCL: Serial Clock Line 串行时钟线  
SDA: Serial Data Line 串行数据线  
SFR: Special Function Register 特殊功能寄存器  
SMO: Sliding Mode Observer 滑模观测器  
SOSC: Slow Oscillator 低速振荡器, 此处特指内部慢时钟  
SPI: Serial Peripheral Interface 串行通信接口  
SVPWM: Space Vector PWM 空间矢量脉冲宽度调制  
TSD: Temperature Sensor Detect 温度传感器检测  
UART: Universal Asynchronous Receiver/Transmitter 异步串行通信接口  
WDT: Watch Dog Timer 看门狗定时器  
XRAM: External RAM 外部随机存储器  
XSFR: External SFR 外部特殊功能寄存器

## 1 系统介绍

### 1.1 特性

- FU6815L / FU6865Q电源电压：
  - 单电源高压模式：VCC\_MODE = 0，外部电源从VCC输入5V ~ 28V，VDD5由内部LDO产生
  - 单电源低压模式：VCC\_MODE = 1，外部电源从VDD5输入3V ~ 5.5V，同时将VCC与VDD5短接
  - 双电源模式：VCC\_MODE = 1，外部电源1从VCC输入5V ~ 36V，外部电源2从VDD5输入5V

注: FU6865Q 的 VDRV 电压需要由外部电源提供
- FU6864Q/ FU6864L电源电压：
  - 单电源模式：VCC\_MODE = 0，外部电源从VCC输入12V ~ 20V，VDD5由内部LDO产生
- 双核：8051内核和ME
- 指令周期大多为1或2个系统时钟周期
- 32kB Flash ROM、带CRC校验功能、支持程序自烧录和代码保护功能
- 256 bytes IRAM、3.75k bytes XRAM
- ME：包含PID控制模块、FOC模块、MDU辅助计算模块、LPF
- 16个中断源，可设为4个优先级
- GPIO：
  - FU6815L: 38个GPIO
  - FU6865Q: 36个GPIO
  - FU6864Q: 22个GPIO
  - FU6864L: 24个GPIO
- 定时器：
  - Timer1：方波驱动时序控制、支持自动换相、逐波限流、支持Hall/BEMF位置检测
  - Timer2(适用于FU6815L / FU6865Q)：PWM输出、输入PWM的占空比和周期检测、输入设定PWM数的时间、正交编码器解码、顺逆风检测、步进电机的方向和速度检测。
  - Timer3/Timer4：PWM输出、输入PWM的占空比和周期检测。Timer4支持FG输出模式，Timer3支持48MHz输入模式
  - Systick定时器
  - RTC定时器

- 通信接口：
  - 1个SPI (适用于FU6815L / FU6865Q)
  - 1个I<sup>2</sup>C
  - 2个UART，支持单线模式(适用于FU6815L / FU6865Q)
  - 1个UART，支持单线模式 (适用于FU6864Q / FU6864L)
  - 2通道DMA：支持I<sup>2</sup>C/SPI/UART数据传输(适用于FU6815L / FU6865Q)
  - 2通道DMA：支持I<sup>2</sup>C/UART数据传输(适用于FU6864Q / FU6864L)
- 模拟外设：
  - 12位ADC：1 $\mu$ s转换，可选择内部VREF、外部VREF作参考电压
  - ADC通道数：
    - ◆ 14通道(适用于FU6815L/ FU6865Q)
    - ◆ 12通道(适用于FU6864Q)
    - ◆ 13通道(其中AD0为内置通道, 适用于FU6864L)
  - 内置VREF参考，可配置3V、4V、4.5V、VDD5
  - 内置VHALF(VREF/2、1/4 VREF、1/8 VREF、25/64 VREF)参考
  - 4个独立运算放大器，可配置可编程增益放大器
  - 4路模拟比较器
  - DAC：1路9位，1路8位，1路6位
- 驱动类型
  - PWM 输出(适用于 FU6815L)
  - 内置 MOSFET 驱动器：6N Pre-driver 输出(适用于 FU6865Q / FU6864Q / FU6864L)
- FOC驱动支持单电阻、双电阻、三电阻电流采样
- 支持PFC
- 时钟
  - 内置24MHz高速RC振荡器
  - 内置32.8kHz低速RC振荡器
  - 外置32768Hz晶体时钟(适用于FU6815L / FU6865Q)
- WDT
- LVD
- TSD
- 两线制FICE协议提供在线仿真功能

## 1.2 应用场景

可用于无感/有感 BLDC 电机/PMSM、三相/单相感应电机、伺服电机驱动。

### ■ 应用领域:

- FU6815L: 洗衣机, 冰箱, 油烟机、空调室内机、吊扇、落地扇、吸尘器、电吹风、工业风机等
- FU6865Q: 水泵、压缩机、风机、两轮/三轮电动车、电动工具、航模、吸尘器等
- FU6864Q: 冰箱, 油烟机、空调室内机、吊扇、落地扇、吸尘器、电吹风、工业风机等
- FU6864L: 冰箱, 油烟机、空调室内机、吊扇、落地扇、吸尘器、电吹风、工业风机等

## 1.3 概述

FU6815\_65\_64 系列是一款集成电机控制引擎(ME)和 8051 内核的高性能电机驱动专用芯片, ME 集成了 FOC、MDU、LPF、PID、SVPWM 等诸多硬件模块, 可由硬件自动完成有感/无感 BLDC 电机/PMSM 的 FOC 驱动/方波驱动的运算和控制; 8051 内核用于参数配置和日常事务处理, 双核并行工作实现各种高性能电机控制。其中 8051 内核大部分指令周期为 1T 或 2T。芯片内部集成有高速运算放大器、比较器、PWM(仅限 FU6815L)、Pre-driver(仅限 FU6865Q / FU6864Q / FU6864L)、高速 ADC、CRC、SPI、I<sup>2</sup>C、UART、多种 Timer 等功能, 内置高压 LDO, 适用于 BLDC/PMSM 电机的方波、FOC 驱动控制。

以上为 FU6815\_65\_64 系列芯片功能的全面描述, 具体功能因型号而异, 请参考 2 引脚定义及 4 订购信息。

为便于描述和区分, 后续如有指明具体型号则表示该项特性为对应型号专有, FU6864 代指 FU6864 所有不同型号, 否则为 FU6815\_65\_64 系列芯片共有的特性。

FU6815 型号: FU6815L(LQFP48)

FU6865 型号: FU6865Q(QFN56)

FU6864 型号: FU6864Q(QFN48-38)、FU6864L(LQFP52)

## 1.4 系统框图

### 1.4.1 FU6815L 功能框图

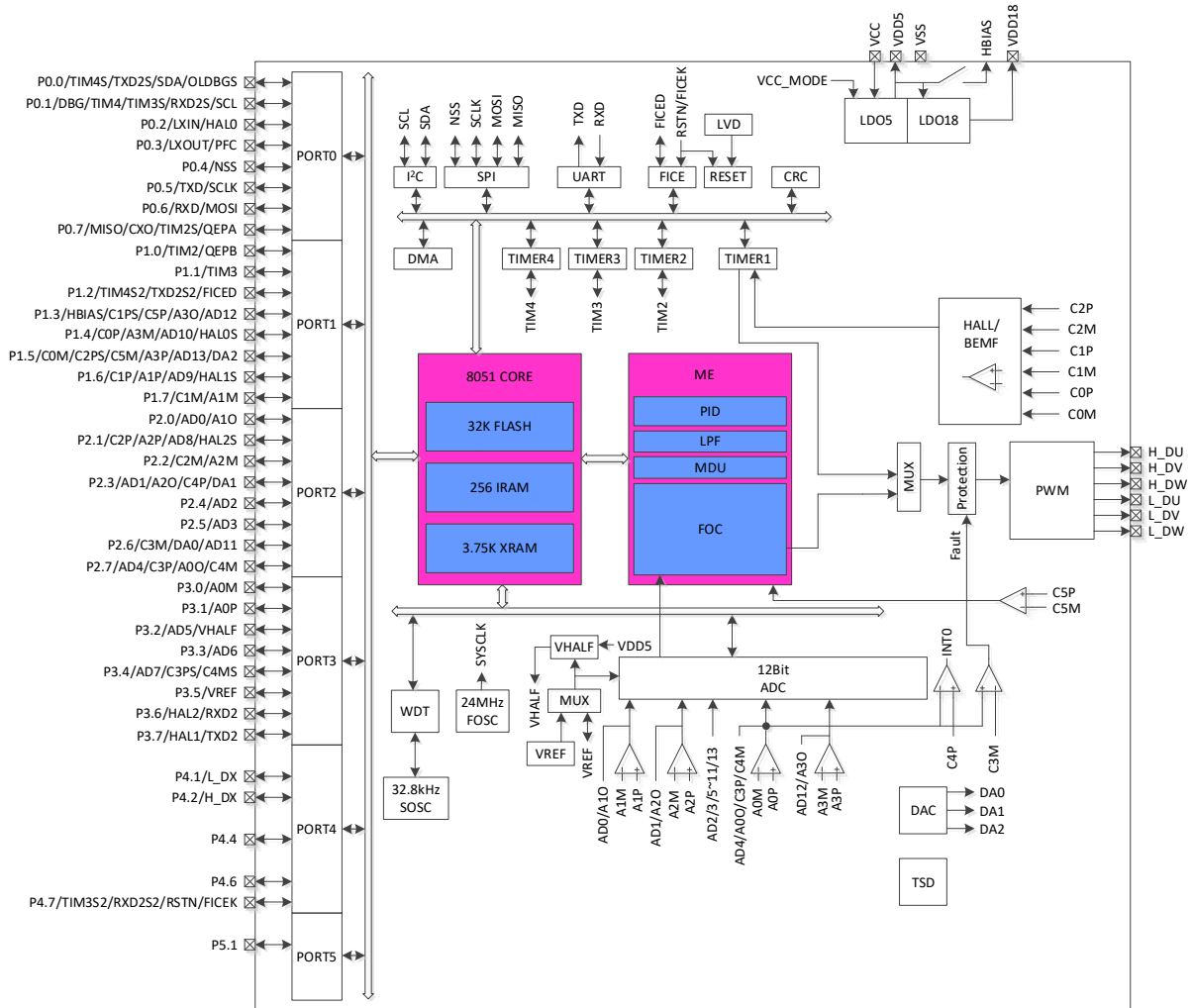


图 1-1 FU6815L 功能框图

### 1.4.2 FU6865Q 功能框图

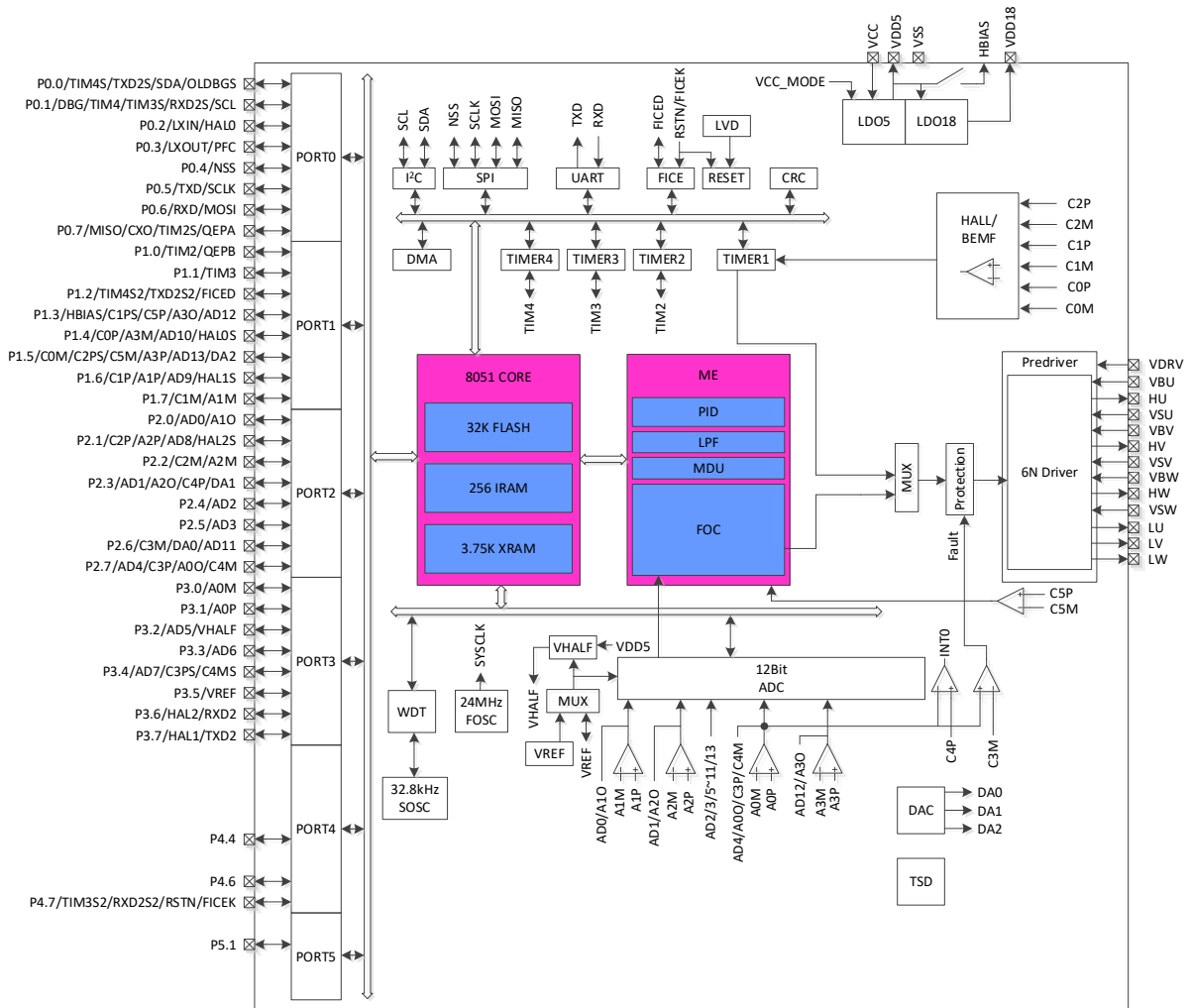


图 1-2 FU6865Q 功能框图

### 1.4.3 FU6864Q 功能框图

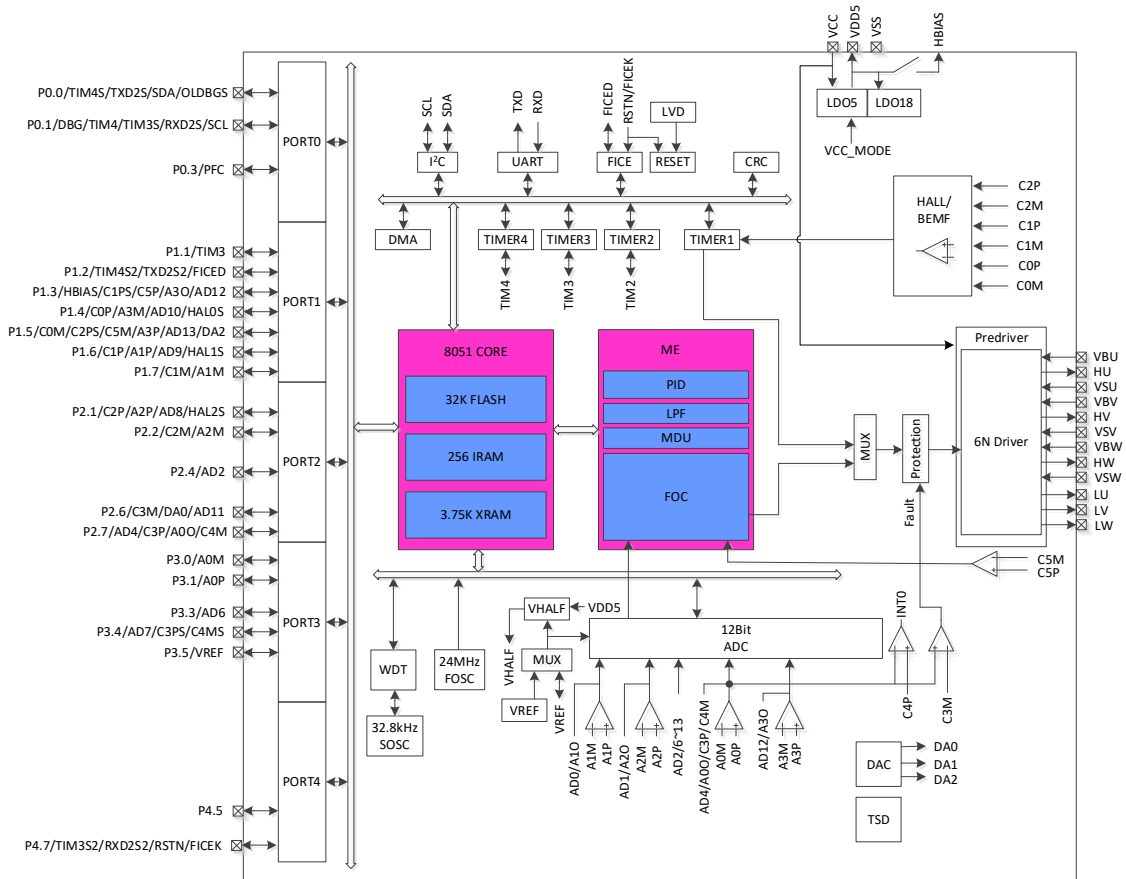


图 1-3 FU6864Q 功能框图



### 1.4.4 FU6864L 功能框图

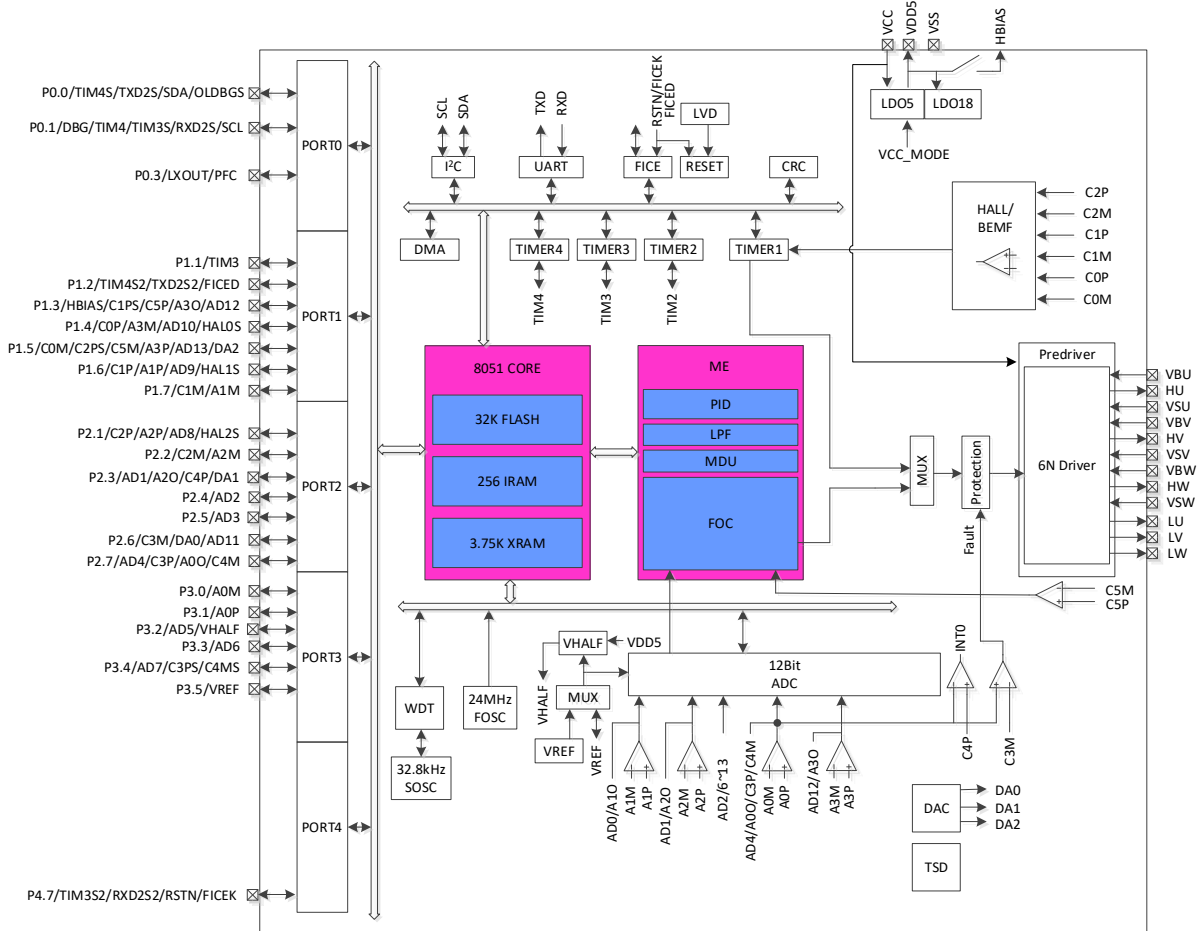


图 1-4 FU6864L 功能框图

## 1.5 Memory 空间

内部存储空间分为指令空间(Program Memory)和数据空间(Data Memory), 两个空间独立编址空间。

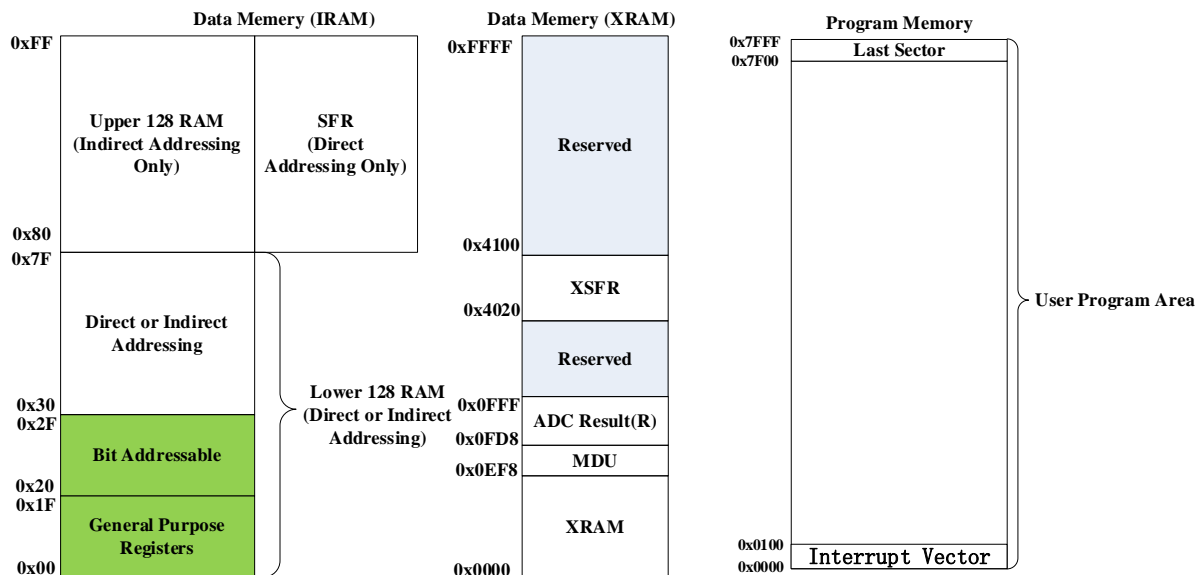


图 1-5 Memory 空间分配

### 1.5.1 Program Memory

指令空间可寻址范围(0x0000 ~ 0x7FFF)。指令空间存储介质为 Flash, 用于存储控制程序。

第一个扇区(0x0000 ~ 0x00FF)是中断向量地址区, 用于保存各个中断子程序的起始地址。最后一个扇区(0x7F00-0x7FFF)内配置有芯片内部控制位。

### 1.5.2 Data Memory

数据空间分为外部数据空间(External Data Memory)和内部数据空间(Internal Data Memory), 如图 1-5 所示。

外部数据空间的地址范围为(0x0000 ~ 0xFFFF), 仅可通过 MOVX 指令访问。其中包括外部数据存储空间 XRAM(0x0000 ~ 0x0EF7)、扩展控制寄存器空间(0x4020 ~ 0x40FF)、MDU 寄存器存储区域(0x0EF8 ~ 0x0FD7)以及 ADC 转换结果存储区域(0x0FD8 ~ 0x0FFF)。

内部数据空间的地址范围为(0x00 ~ 0xFF)。其中(0x00 ~ 0x1F)为通用寄存器空间, 包含 4 组, 每组 8 个, 共 32 个通用寄存器。(0x20 ~ 0x7F)为通用 RAM 空间, 支持直接寻址和间接寻址访问, 其中(0x20 ~ 0x2F)的 16Bytes 支持位寻址操作。(0x80 ~ 0xFF), 在间接寻址访问时, 指向 RAM 空间, 直接寻址访问时, 指向 SFR 空间。

### 1.5.3 SFR

表 1-1 SFR 地址映射

| Addr | 0(8)    | 1(9)     | 2(A)       | 3(B)       | 4(C)     | 5(D)     | 6(E)      | 7(F)      |
|------|---------|----------|------------|------------|----------|----------|-----------|-----------|
| 0xF8 | DRV_OUT | PI_CR    |            | P5_OE      | P0_OE    | P1_OE    | P2_OE     | P3_OE     |
| 0xF0 | B       |          |            |            |          |          |           |           |
| 0xE8 |         | P4_OE    |            |            |          |          |           |           |
| 0xE0 | ACC     | CMP_CR4  | HALL_CR    |            |          |          |           |           |
| 0xD8 | UT2_CR  | EVT_FILT | CMP_CR2    | LVSr       | CMP_CR3  |          |           |           |
| 0xD0 | PSW     | P1_IE    | P1_IF      | P4_IE      | P4_IF    | CMP_CRO  | CMP_CR1   | CMP_SR    |
| 0xC8 |         | RST_SR   |            |            |          |          |           |           |
| 0xC0 | P5      | MDU_CR   |            |            |          |          |           |           |
| 0xB8 | P4      |          |            |            |          |          |           |           |
| 0xB0 | P3      |          |            |            |          |          |           |           |
| 0xA8 | IE      | TIM2_CR1 | TIM2_CNTRL | TIM2_CNTRH | TIM2_DRL | TIM2_DRH | TIM2_ARRL | TIM2_ARRH |
| 0xA0 | P2      | TIM2_CRO | TIM3_CNTRL | TIM3_CNTRH | TIM3_DRL | TIM3_DRH | TIM3_ARRL | TIM3_ARRH |
| 0x98 | UT_CR   | UT_DR    | UT_BAUDL   | UT_BAUDH   | TIM3_CRO | TIM3_CR1 | TIM4_CRO  | TIM4_CR1  |
| 0x90 | P1      |          | TIM4_CNTRL | TIM4_CNTRH | TIM4_DRL | TIM4_DRH | TIM4_ARRL | TIM4_ARRH |
| 0x88 | TCON    | UT2_DR   | IPO        | IP1        | IP2      | IP3      |           |           |
| 0x80 | P0      | SP       | DPL        | DPH        | FLA_KEY  | FLA_CR   |           | PCON      |

注:

- 有双下划线的寄存器为16位快照寄存器，快照寄存器均为动态寄存器，需要使用变量将其值读出；直接读取寄存器将导致读出值不正确。
- 8位单片机读16位寄存器需要分两次读，有可能造成读高8位和低8位时，寄存器的值发生变化，导致读出的值不正确。所以快照寄存器在读高8位时，芯片会将低8位快照，当读低8位时，读的是快照的值，并非实时值。
- 快照寄存器必须先读高8位，再读低8位，而且必须整体读，不能只读高8位或者只读低8位。

**1.5.4 XSFR**

表 1-2 XSFR 地址映射

| Addr   | 0(8)                       | 1(9)                       | 2(A)                         | 3(B)                         | 4(C)                        | 5(D)                        | 6(E)                                    | 7(F)                         |
|--------|----------------------------|----------------------------|------------------------------|------------------------------|-----------------------------|-----------------------------|---|------------------------------|
| 0x40F8 | IAC_KPH                    | IAC_KPL                    | IAC_KIH                      | IAC_KIL                      | IAC_UKMAXH                  | IAC_UKMAXL                  | IAC_UKMINH<br>PFC_OUTARRH<br>PFC_TRGDLY | IAC_UKMINL<br>PFC_OUTARRL    |
| 0x40F0 | UDC_UKMAXH                 | UDC_UKMAXL                 | UDC_UKMINH<br>PFC_CR1        | UDC_UKMINL<br>PFC_KM         | IAC_REFH                    | IAC_REFL                    | IAC_UKH                                 | IAC_UKL                      |
| 0x40E8 | UDC_REFH                   | UDC_REFL                   | UDC_UKH                      | UDC_UKL                      | UDC_KPH                     | UDC_KPL                     | UDC_KIH                                 | UDC_KIL                      |
| 0x40E0 | PFC_CRO                    | PFC_ADCCH                  | PFC_CSOH                     | PFC_CSOL                     | PFC_ARRH<br>PFC_UAVGH       | PFC_ARRL<br>PFC_UAVGL       | PFC_DRH                                 | PFC_DRL                      |
| 0x40D8 | FOC_POWH<br>FOC_EOMEKLPF   | FOC_POWL                   | FOC_IAMAXH                   | FOC_IAMAXL                   | FOC_IBMAXH                  | FOC_IBMAXL                  | FOC_ICMAXH                              | FOC_ICMAXL                   |
| 0x40D0 | FOC_EALPH                  | FOC_EALPL                  | FOC_EBETH                    | FOC_EBETL                    | FOC_EOMEH                   | FOC_EOMEL                   | FOC_UQEXH<br>FOC_KFGH                   | FOC_UQEXL<br>FOC_KFGL        |
| 0x40C8 | FOC_IBH<br>FOC_LQH         | FOC_IBL<br>FOC_LQL         | FOC_IAH<br>FOC_LDH           | FOC_IAL<br>FOC_LDL           | FOC_THETAH                  | FOC_THETAL                  | FOC_ETHETAH                             | FOC_ETHETAL                  |
| 0x40C0 | FOC_IBETH<br>FOC_IQ_LPFK   | FOC_IBETL<br>FOC_ID_LPFK   | FOC_VBETH<br>FOC_UDCPSH      | FOC_VBETL<br>FOC_UDCPSL      | FOC_VALPH<br>FOC_UQCPSH     | FOC_VALPL<br>FOC_UQCPSL     | FOC_ICH<br>FOC_FLUXH                    | FOC_ICL<br>FOC_FLUXL         |
| 0x40B8 | FOC_UDH                    | FOC_UDL                    | FOC_UQH                      | FOC_UQL                      | FOC_IDH                     | FOC_IDL                     | FOC_IQH                                 | FOC_IQL                      |
| 0x40B0 | FOC_DMAXH<br>FOC_OMEESTH   | FOC_DMAXL<br>FOC_OMEESTL   | FOC_DMINH<br>FOC_ATAN_THETAH | FOC_DMINL<br>FOC_ATAN_THETAL | FOC_QMAXH                   | FOC_QMAXL                   | FOC_QMINH                               | FOC_QMINL                    |
| 0x40A8 | FOC_RTTHSTEPH              | FOC_RTTHSTEPL              | FOC_RTTHACCH<br>FOC_EOMELPFH | FOC_RTTHACCL<br>FOC_EOMELPFL | FOC_RTTHCNT                 | FOC_THECOR<br>CMP_SAMR      | FOC_THECOMPH<br>FOC_EMFH                | FOC_THECOMPL<br>FOC_EMFL     |
| 0x40A0 | FOC_CR1                    | FOC_CR2                    | FOC_TSMIN                    | FOC_TGLI                     | FOC_TBLO                    | FOC_TRGDLY                  | FOC_CSOH                                | FOC_CSOL                     |
| 0x4098 | FOC_UDCFLTH<br>TIM1_ITRIPH | FOC_UDCFLTL<br>TIM1_ITRIPL | PFC_UACH                     | PFC_UACL                     | PFC_IACH                    | PFC_IACL                    | FOC_CR3                                 | FOC_CRO                      |
| 0x4090 | FOC_IDREFH<br>TIM1_URESH   | FOC_IDREFL<br>TIM1_URESL   | FOC_IQREFH<br>TIM1_KRMAX     | FOC_IQREFL<br>TIM1_KFMIN     | FOC_QKPH<br>TIM1_KPH        | FOC_QKPL<br>TIM1_KPL        | FOC_QKIH<br>TIM1_KRH                    | FOC_QKIL<br>TIM1_KRL         |
| 0x4088 | FOC_EK3H<br>TIM1_RARRH     | FOC_EK3L<br>TIM1_RARRL     | FOC_EK4H<br>TIM1_RCNRH       | FOC_EK4L<br>TIM1_RCNTRL      | FOC_EK1H<br>TIM1_UCOPH      | FOC_EK1L<br>TIM1_UCOPL      | FOC_EK2H<br>TIM1_UFLPH                  | FOC_EK2L<br>TIM1_UFLPL       |
| 0x4080 | FOC_FBASEH<br>TIM1_DBR7H   | FOC_FBASEL<br>TIM1_DBR7L   | FOC_EFREQACCH<br>TIM1_BCNRH  | FOC_EFREQACCL<br>TIM1_BCNTRL | FOC_EFREQMINH<br>TIM1_BCCRH | FOC_EFREQMINL<br>TIM1_BCCRL | FOC_EFREQHOLDH<br>TIM1_BARRH            | FOC_EFREQHOLDL<br>TIM1_BARRL |
| 0x4078 | FOC_KSLIDEH<br>TIM1_DBR3H  | FOC_KSLIDEL<br>TIM1_DBR3L  | FOC_EKLPFMINH<br>TIM1_DBR4H  | FOC_EKLPFMINL<br>TIM1_DBR4L  | FOC_DKIH<br>TIM1_DBR5H      | FOC_DKIL<br>TIM1_DBR5L      | FOC_OMEKLPFH<br>TIM1_DBR6H              | FOC_OMEKLPFL<br>TIM1_DBR6L   |
| 0x4070 | TIM1_BCORH<br>FOC_DKPH     | TIM1_BCORL<br>FOC_DKPL     | TIM1_CR5                     |                              | FOC_EKPH<br>TIM1_DBR1H      | FOC_EKPL<br>TIM1_DBR1L      | FOC_EKIH<br>TIM1_DBR2H                  | FOC_EKIL<br>TIM1_DBR2L       |
| 0x4068 | TIM1_CRO                   | TIM1_CR1                   | TIM1_CR2                     | TIM1_CR3                     | TIM1_CR4                    | TIM1_IER                    | TIM1_SR                                 | FOC_EFREQMAX                 |

| Addr   | 0(8)     | 1(9)       | 2(A)      | 3(B)       | 4(C)      | 5(D)       | 6(E)      | 7(F)          |
|--------|----------|------------|-----------|------------|-----------|------------|-----------|---------------|
| 0x4060 | DRV_DTR  | DRV_SR     | DRV_CR    | PFC_CR2    | SYST_ARRH | SYST_ARRL  | DRV_CNTRH | DRV_CNTRL     |
| 0x4058 | DRV_DRH  | DRV_DRL    | DRV_COMRH | DRV_COMRL  | DRV_CMRH  | DRV_CMRL   | DRV_ARRH  | DRV_ARRL      |
| 0x4050 | P1_AN    | P2_AN      | P3_AN     | P0_PU      | P1_PU     | P2_PU      | P3_PU     | P4_PU         |
| 0x4048 | P5_PU    | DAC2_DR    | DAC1_DR   | DACO_DR    | PH_SEL    | PH_SEL1    | AMP_CRO   | VREF_VHALF_CR |
| 0x4040 | DMA1_BAH | DMA1_BAL   | UT2_BAUDH | UT2_BAUDL  | CAL_CRO   | CAL_CR1    | AMP_CR2   |               |
| 0x4038 | ADC_SCYC | ADC_CR     | DMA0_CRO  | DMA1_CRO   | DMA0_LEN  | DMA1_LEN   | DMA0_BAH  | DMA1_BAL      |
| 0x4030 | SPI_CRO  | SPI_CR1    | SPI_CLK   | SPI_DR     | AMP_CR1   | DAC_CR     | ADC_MASKH | ADC_MASKL     |
| 0x4028 | I2C_CR   | I2C_ID     | I2C_DR    | I2C_SR     | RTC_TMH   | RTC_TML    | RTC_STA   | TSD_CR        |
| 0x4020 |          | CRC_DIN    | CRC_CR    | CRC_DR     | CRC_BEG   | CRC_CNT    | WDT_CR    | WDT_ARR       |
| 0x0FF0 | AD12_DRH | AD12_DRL   | AD13_DRH  | AD13_DRL   |           |            |           |               |
| 0x0FE8 | AD8_DRH  | AD8_DRL    | AD9_DRH   | AD9_DRL    | AD10_DRH  | AD10_DRL   | AD11_DRH  | AD11_DRL      |
| 0x0FE0 | AD4_DRH  | AD4_DRL    | AD5_DRH   | AD5_DRL    | AD6_DRH   | AD6_DRL    | AD7_DRH   | AD7_DRL       |
| 0x0FD8 | AD0_DRH  | AD0_DRL    | AD1_DRH   | AD1_DRL    | AD2_DRH   | AD2_DRL    | AD3_DRH   | AD3_DRL       |
| 0x0FD0 |          | LPF0_K     |           | LPF0_X     |           | LPF0_YH    |           | LPF0_YL       |
| 0x0FC8 |          | LPF1_K     |           | LPF1_X     |           | LPF1_YH    |           | LPF1_YL       |
| 0x0FC0 |          | PIO_UKH    |           | PIO_UKL    |           | PIO_UKMAX  |           | PIO_UKMIN     |
| 0x0FB8 |          | PIO_KP     |           | PIO_EK1    |           | PIO_EK     |           | PIO_KI        |
| 0x0FB0 |          | PI1_UKH    |           | PI1_UKL    |           | PI1_UKMAX  |           | PI1_UKMIN     |
| 0x0FA8 |          | PI1_KP     |           | PI1_EK1    |           | PI1_EK     |           | PI1_KI        |
| 0x0FA0 |          | MULO_MA    |           | MULO_MB    |           | MULO_MCH   |           | MULO_MCL      |
| 0x0F98 |          | MUL1_MA    |           | MUL1_MB    |           | MUL1_MCH   |           | MUL1_MCL      |
| 0x0F90 |          | DIV0_DB    |           | DIV0_DQH   |           | DIV0_DQL   |           | DIV0_DR       |
| 0x0F88 |          | DIV1_DQL   |           | DIV1_DR    |           | DIV0_DAH   |           | DIV0_DAL      |
| 0x0F80 |          | DIV1_DAH   |           | DIV1_DAL   |           | DIV1_DB    |           | DIV1_DQH      |
| 0x0F78 |          | LPF2_K     |           | LPF2_X     |           | LPF2_YH    |           | LPF2_YL       |
| 0x0F70 |          | LPF3_K     |           | LPF3_X     |           | LPF3_YH    |           | LPF3_YL       |
| 0x0F68 |          | PI2_UKMAX  |           | PI2_UKMIN  |           | PI2_KD     |           | PI2_EK2       |
| 0x0F60 |          | PI2_EK     |           | PI2_KI     |           | PI2_UKH    |           | PI2_UKL       |
| 0x0F58 |          | PI3_KD     |           | PI3_EK2    |           | PI2_KP     |           | PI2_EK1       |
| 0x0F50 |          | PI3_UKH    |           | PI3_UKL    |           | PI3_UKMAX  |           | PI3_UKMIN     |
| 0x0F48 |          | PI3_KP     |           | PI3_EK1    |           | PI3_EK     |           | PI3_KI        |
| 0x0F40 |          | MUL2_MA    |           | MUL2_MB    |           | MUL2_MCH   |           | MUL2_MCL      |
| 0x0F38 |          | MUL3_MA    |           | MUL3_MB    |           | MUL3_MCH   |           | MUL3_MCL      |
| 0x0F30 |          | DIV2_DB    |           | DIV2_DQH   |           | DIV2_DQL   |           | DIV2_DR       |
| 0x0F28 |          | DIV3_DQL   |           | DIV3_DR    |           | DIV2_DAH   |           | DIV2_DAL      |
| 0x0F20 |          | DIV3_DAH   |           | DIV3_DAL   |           | DIV3_DB    |           | DIV3_DQH      |
| 0x0F18 |          | SCAT0_SIN  |           | SCAT0_THE  |           | SCAT0_RES1 |           | SCAT0_RES2    |
| 0x0F10 |          | SCAT1_THE  |           | SCAT1_RES1 |           | SCAT1_RES2 |           | SCAT0_COS     |
| 0x0F08 |          | SCAT2_RES1 |           | SCAT2_RES2 |           | SCAT1_COS  |           | SCAT1_SIN     |
| 0x0F00 |          | SCAT3_RES2 |           | SCAT2_COS  |           | SCAT2_SIN  |           | SCAT2_THE     |
| 0x0EF8 |          | SCAT3_COS  |           | SCAT3_SIN  |           | SCAT3_THE  |           | SCAT3_RES1    |

注:

- 有双下划线的寄存器为16位快照寄存器，快照寄存器均为动态寄存器，需要使用变量将其值读出；直接读取寄存器将导致读出值不正确。
- 8位单片机读16位寄存器需要分两次读，有可能造成读高8位和低8位时，寄存器的值发生变化，导致读出的值不正确。所以快照寄存器在读高8位时，芯片会将低8位快照，当读低8位时，读的是快照的值，并非实时值。
- 快照寄存器必须先读高8位，再读低8位，而且必须整体读，不能只读高8位或者只读低8位。

## 2 引脚定义

IO 类型说明:

- DI = 数字输入
- DO = 数字输出
- DB = 数字双向
- AI = 模拟输入
- AO = 模拟输出
- AB = 模拟双向
- P = 电源

### 2.1 FU6815L LQFP48 引脚列表

表 2-1 FU6815L LQFP48 引脚列表

| 引脚                                    | FU6815L LQFP48 | IO 类型                          | 功能描述   |
|---------------------------------------|----------------|--------------------------------|--|
| P2. 2/<br>C2M/<br>A2M                 | 1              | DB/<br>AI/<br>AI               | GPIO<br>CMP2 负输入端<br>AMP2 负输入端                                       |
| P2. 3/<br>AD1/<br>A20/<br>C4P/<br>DA1 | 2              | DB/<br>AI/<br>AO/<br>AI/<br>DO | GPIO<br>ADC 通道 1 输入<br>AMP2 输出端<br>CMP4 正输入端<br>DAC1 输出, 无 Buffer 输出 |
| P2. 4/<br>AD2                         | 3              | DB/<br>AI                      | GPIO<br>ADC 通道 2 输入, 可用于母线电压采样                                       |
| P2. 5/<br>AD3                         | 4              | DB/<br>AI                      | GPIO<br>ADC 通道 3 输入  |
| P2. 6/<br>C3M/<br>DA0/<br>AD11        | 5              | DB/<br>AI/<br>AO/<br>AI        | GPIO<br>CMP3 负输入端<br>DAC0 输出, 无 Buffer 输出<br>ADC 通道 11 输入            |
| P2. 7/<br>AD4/<br>C3P/<br>A00/<br>C4M | 6              | DB/<br>AI/<br>AI/<br>AO/<br>AI | GPIO<br>ADC 通道 4 输入, 可用于母线电流采样<br>CMP3 正输入端<br>AMP0 输出端<br>CMP4 负输入端 |
| P3. 0/<br>A0M                         | 7              | DB/<br>AI                      | GPIO<br>AMP0 负输入端  |
| P3. 1/<br>A0P                         | 8              | DB/<br>AI                      | GPIO<br>AMP0 正输入端  |
| P3. 2/<br>AD5/<br>VHALF               | 9              | DB/<br>AI/<br>AO               | GPIO<br>ADC 通道 5 输入<br>VREF/2 参考电压输出, 可外接 1 $\mu$ F 电容               |

| 引脚   | FU6815L<br>LQFP48 | I/O 类型                                | 功能描述   |
|--|-------------------|---------------------------------------|--|
| P3. 3/<br>AD6  | 10                | DB/<br>AI                             | GPIO<br>ADC 通道 6 输入  |
| P3. 4/<br>AD7/<br>C3PS/<br>C4MS                        | 11                | DB/<br>AI/<br>AI/<br>AI               | GPIO<br>ADC 通道 7 输入<br>功能转移后 CMP3 正输入端<br>功能转移后 CMP4 负输入端  |
| P3. 5/<br>VREF   | 12                | DB/<br>AB                             | GPIO<br>ADC 参考电压外部输入或者内部 VREF 输出, 外接 1 $\mu$ F ~ 4.7 $\mu$ F 电容  |
| P4. 4  | 13                | DB                                    | GPIO, 可配置外部中断 INT1 输入  |
| P5. 1  | 14                | DB                                    | GPIO   |
| P3. 6/<br>HAL2/<br>RXD2                                | 15                | DB/<br>DI/<br>DB                      | GPIO<br>Hall-IC2 逻辑电平输入<br>UART2 在双线制模式下的 RXD 输入或单线制模式下的 TXD 输出/RXD 输入   |
| P3. 7/<br>HAL1/<br>TXD2                                | 16                | DB/<br>DI/<br>DO                      | GPIO<br>Hall-IC1 逻辑电平输入<br>UART2 TXD 输出  |
| P0. 0/<br>TIM4S/<br>TXD2S/<br>SDA/<br>OLDBGS           | 17                | DB/<br>DB/<br>DB/<br>DO/<br>DO        | GPIO, 可配置外部中断 INTO 输入<br>功能转移后 Timer4 输入或输出<br>功能转移后 UART2TXD 输出<br>I <sup>2</sup> C SDA, 可设置为集电极开漏输出<br>功能转移后 SPI debug 输出  |
| P0. 1/<br>DBG/<br>TIM4/<br>TIM3S/<br>RXD2S/<br><br>SCL | 18                | DB/<br>DO/<br>DB/<br>DB/<br>DB/<br>DB | GPIO, 可配置外部中断 INTO 输入<br>Debug 端口<br>Timer4 输入或输出<br>功能转移后 Timer3 输入或输出<br>功能转移后 UART2 在双线制模式下的 RXD 输入与或单线制模式下的 TXD 输出/RXD 输入<br>I <sup>2</sup> C SCL, 可设置为集电极开漏输出 |
| P0. 2/<br>LXIN/<br>HAL0                                | 19                | DB/<br>AI/<br>DI                      | GPIO, 可配置外部中断 INTO 输入<br>32768 晶体时钟输入<br>Hall-IC0 逻辑电平输入   |
| P0. 3/<br>LXOUT/<br>PFC                                | 20                | DB/<br>AO/<br>DO                      | GPIO, 可配置外部中断 INTO 输入<br>32768 晶体时钟输入<br>PFC PWM 输出  |
| P0. 4/<br>NSS  | 21                | DB/<br>DB                             | GPIO, 可配置外部中断 INT1 输入<br>SPI 的选择端口   |
| P0. 5/<br>TXD/<br>SCLK                                 | 22                | DB/<br>DO/<br>DB                      | GPIO 可配置外部中断 INTO 输入<br>UART1 TXD 输出<br>SPI 接口时钟 SCLK  |
| P0. 6/<br>RXD/<br><br>MOSI                             | 23                | DB/<br>DB/<br><br>DB                  | GPIO, 可配置外部中断 INTO 输入<br>UART1 在双线制模式下的 RXD 输入或单线制模式下的 TXD 输出/RXD 输入<br>SPI MOSI, 主机输出从机输入端口   |
| P0. 7/<br>MISO/<br>CXO/<br>TIM2S/<br>QEPA              | 24                | DB/<br>DB/<br>DO/<br>DB/<br>DI        | GPIO<br>SPI MISO, 主机输入从机输出端口<br>比较器输出测试端口<br>功能转移后 Timer2 输入或输出<br>QEP 编码 A 输入   |



| 引脚  | FU6815L<br>LQFP48 | I/O 类型                                | 功能描述  |
|---|-------------------|---------------------------------------|---|
| P1.0/<br>TIM2/<br>QEPB                            | 25                | DB/<br>DB/<br>DI                      | GPIO, 可配置外部中断 INT1 输入<br>Timer2 输入或输出<br>QEP 编码 B 输入  |
| P1.1/<br>TIM3                                     | 26                | DB/<br>DB                             | GPIO, 可配置外部中断 INT0/INT1 输入<br>Timer3 输入或输出  |
| P4.1/<br>L_DX                                     | 27                | DB/<br>DO                             | GPIO, 可配置外部中断 INT1 输入<br>PWM 下桥 X 相输出   |
| P4.2/<br>H_DX                                     | 28                | DB/<br>DO                             | GPIO, 可配置外部中断 INT1 输入<br>PWM 上桥 X 相输出   |
| L_DU  | 29                | DO                                    | PWM 下桥 U 相输出  |
| L_DV  | 30                | DO                                    | PWM 下桥 V 相输出  |
| L_DW  | 31                | DO                                    | PWM 下桥 W 相输出  |
| H_DU  | 32                | DO                                    | PWM 上桥 U 相输出  |
| H_DV  | 33                | DO                                    | PWM 上桥 V 相输出  |
| H_DW  | 34                | DO                                    | PWM 上桥 W 相输出  |
| VCC   | 35                | P                                     | 电源输入, 电压范围由 VCC_MODE 决定, 外接 4.7 $\mu$ F 或更大滤波电容<br>■ 单电源高压模式:<br>VCC_MODE = 0, 外部电源从 VCC 输入 5V ~ 28V, VDD5 由内部 LDO 产生<br>■ 单电源低压模式:<br>VCC_MODE = 1, 外部电源从 VDD5 输入 3V ~ 5.5V, 同时将 VCC 与 VDD5 短接             |
| VSS   | 36                | P                                     | 地   |
| VDD5  | 37                | P                                     | 中压电源输入或内部 5V LDO 输出电源, 由 VCC_MODE 决定, 电源接法请参考 VCC 引脚描述, 外接 $\geq 1\mu$ F 电容<br>中压电源输入或内部 5V LDO 输出电源, 由 VCC_MODE 决定<br>VCC_MODE = 0 时, 使能内部 LDO, 输出 5V 电源;<br>VCC_MODE = 1 时, 内部 LDO 不使能, 从外部灌入 3 ~ 5.5V 电源 |
| P4.6  | 38                | DB                                    | GPIO, 可配置外部中断 INT1 输入   |
| P4.7/<br>TIM3S2/<br>RXD2S2/<br><br>RSTN/<br>FICEK | 39                | DI/<br>DI/<br>DB/<br><br>DI/<br>DI    | GPIO 输入, 只可用于输入, 可配置上拉或下拉电阻<br>功能转移后 Timer3 输入<br>功能转移后 UART2 在双线制模式下的 RXD 输入或单线制模式下的 TXD 输出/RXD 输入<br>外部复位输入, 内置上拉电阻<br>FICE 时钟端   |
| VDD18   | 40                | P                                     | 1.85V LDO 输出电源, 外接 1 $\mu$ F ~ 4.7 $\mu$ F 电容   |
| P1.2/<br>TIM4S2/<br>TXD2S2/<br>FICED              | 41                | DB/<br>DB/<br>DO/<br>DB               | GPIO, 可配置外部中断 INT1 输入<br>功能转移后 Timer4 输入或输出<br>功能转移后 UART2 TXD 输出<br>FICE 数据端   |
| P1.3/<br>HBIAS/<br>C1PS/<br>C5P/<br>A30/<br>AD12  | 42                | DB/<br>DO/<br>AI/<br>AI/<br>DO/<br>AI | GPIO, 可配置外部中断 INT1 输入<br>Ha11 偏置电源, 内部通过开关连接 VDD5, 可实现大电流输出<br>功能转移后 CMP1 正输入端<br>CMP5 正输入端<br>AMP3 输出端<br>ADC 通道 12 输入   |

| 引脚  | FU6815L<br>LQFP48 | I/O 类型                                       | 功能描述  |
|---|-------------------|--|---|
| P1. 4/<br>COP/<br>A3M/<br>AD10/<br>HALOS                | 43                | DB/<br>AI/<br>AI/<br>AI/<br>DI               | GPIO, 可配置外部中断 INT1 输入<br>CMP0 正输入端<br>AMP3 负输入端<br>ADC 通道 10 输入<br>功能转移后 Hall-IC0 逻辑电平输入                                |
| P1. 5/<br>COM/<br>C2PS/<br>C5M/<br>A3P/<br>AD13/<br>DA2 | 44                | DB/<br>AI/<br>AI/<br>AI/<br>AI/<br>AI/<br>AO | GPIO, 可配置外部中断 INT1 输入<br>CMP0 负输入端<br>功能转移后 CMP2 正输入端<br>CMP5 负输入端<br>AMP3 正输入端<br>ADC 通道 13 输入<br>DAC2 输出, 无 buffer 输出 |
| P1. 6/<br>C1P/<br>A1P/<br>AD9/<br>HAL1S                 | 45                | DB/<br>AI/<br>AI/<br>AI/<br>DI               | GPIO, 可配置外部中断 INT1 输入<br>CMP1 正输入端<br>AMP1 正输入端<br>ADC 通道 9 输入<br>功能转移后 Hall-IC1 逻辑电平输入                                 |
| P1. 7/<br>C1M/<br>A1M                                   | 46                | DB/<br>AI/<br>AI                             | GPIO, 可配置外部中断 INT1 输入<br>CMP1 负输入端<br>AMP1 负输入端   |
| P2. 0/<br>AD0/<br>A10                                   | 47                | DB/<br>AI/<br>AO                             | GPIO<br>ADC 通道 0 输入<br>AMP1 输出端   |
| P2. 1/<br>C2P/<br>A2P/<br>AD8/<br>HAL2S                 | 48                | DB/<br>AI/<br>AI/<br>AI/<br>DI               | GPIO<br>CMP2 正输入端<br>AMP2 正输入端<br>ADC 通道 8 输入<br>功能转移后 Hall-IC2 逻辑电平输入  |

## 2.2 FU6815L LQFP48 引脚图

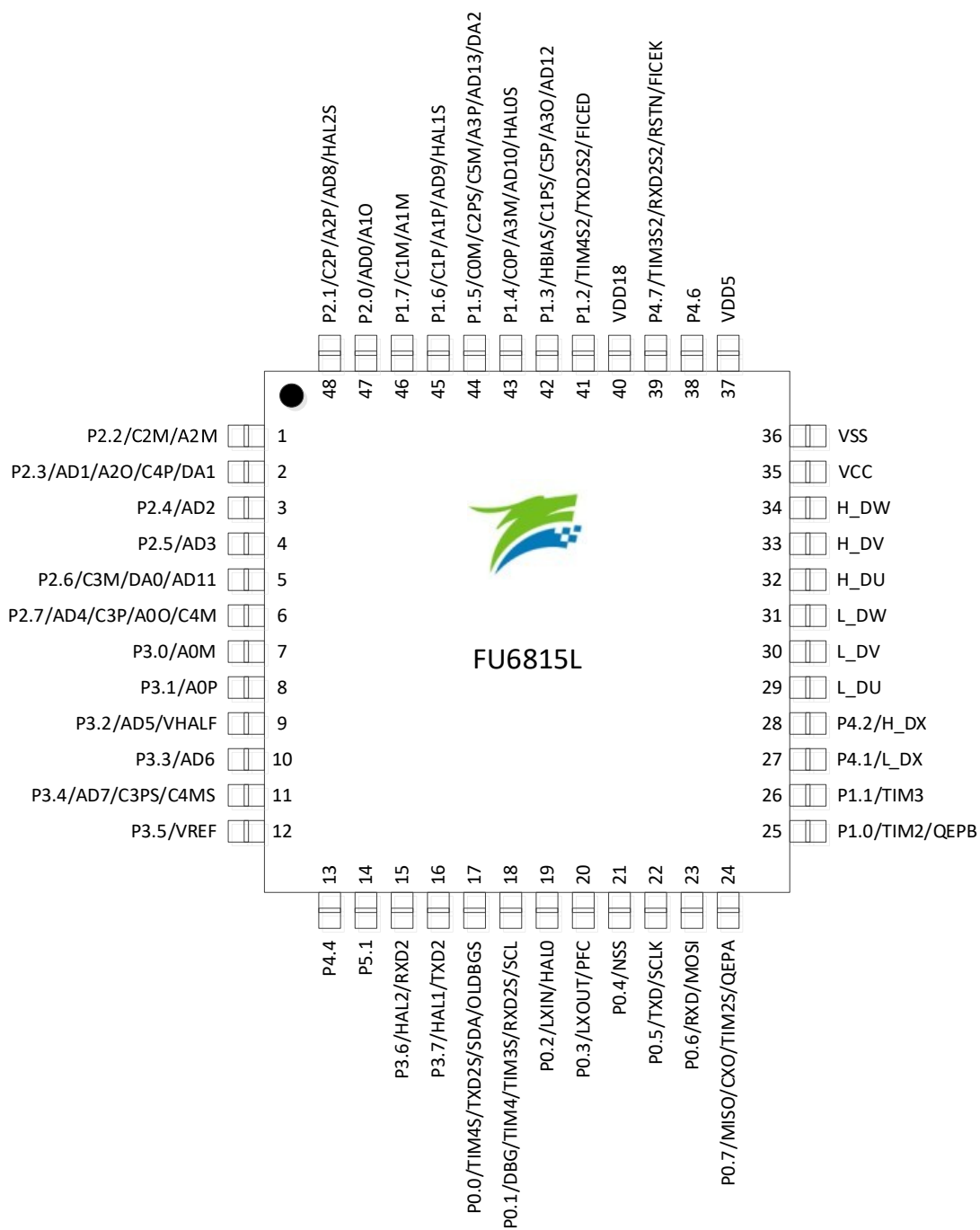


图 2-1 FU6815L LQFP48 引脚图

## 2.3 FU6865Q QFN56 引脚列表

表 2-2 FU6865Q 封装 QFN56 引脚列表

| 引脚  | FU6865Q<br>QFN56 | I/O 类型                                | 功能描述  |
|---|------------------|---------------------------------------|---|
| VSU   | 1                | P                                     | 6N Pre-driver U 相输入, 用于 U 相上桥自举的地端参考  |
| HU  | 2                | DO                                    | 6N Pre-driver U 相上桥 PWM 输出  |
| VBU   | 3                | P                                     | 6N Pre-driver U 相上桥自举电源   |
| VSV   | 4                | P                                     | 6N Pre-driver V 相输入, 用于 V 相上桥自举的地端参考  |
| HV  | 5                | DO                                    | 6N Pre-driver V 相上桥 PWM 输出  |
| VBV   | 6                | P                                     | 6N Pre-driver V 相上桥自举电源   |
| VSW   | 7                | P                                     | 6N Pre-driver W 相输入, 用于 W 相上桥自举的地端参考  |
| HW  | 8                | DO                                    | 6N Pre-driver W 相上桥 PWM 输出  |
| VBW   | 9                | P                                     | 6N Pre-driver W 相上桥自举电源   |
| VCC   | 10               | P                                     | 电源输入, 电压范围由 VCC_MODE 决定, 外接 4.7 $\mu$ F 或更大滤波电容<br>■ 单电源高压模式:<br>VCC_MODE = 0, 外部电源从 VCC 输入 5V ~ 28V, VDD5 由内部 LDO 产生<br>■ 单电源低压模式:<br>VCC_MODE = 1, 外部电源从 VDD5 输入 3V ~ 5.5V, 同时将 VCC 与 VDD5 短接 |
| VSS   | 11               | P                                     | 地   |
| VDD5  | 12               | P                                     | 内部 5V LDO 输出电源, 外接 $\geq 1\mu$ F 电容<br>电源输入或内部 5V LDO 输出, 由 VCC_MODE 决定, 外接 1 $\mu$ F 或更大滤波电容<br>具体请参考 VCC 引脚描述   |
| P4.6  | 13               | DB                                    | GPIO, 可配置外部中断 INT1 输入   |
| P4.7/<br>TIM3S2/<br>RXD2S2/<br><br>RSTN/<br>FICEK | 14               | DI/<br>DI/<br>DB/<br><br>DI/<br>DI    | GPIO 输入, 只可用于输入, 可配置上拉或下拉电阻<br>功能转移后 Timer3 输入<br>功能转移后 UART2 在双线制模式下的 RXD 输入或单线制模式下的 TXD 输出/RXD 输入<br>外部复位输入, 内置上拉电阻<br>FICE 时钟端   |
| VDD18   | 15               | P                                     | 1.85V LDO 输出电源, 外接 1 $\mu$ F ~ 4.7 $\mu$ F 电容   |
| VSS   | 16               | P                                     | 地   |
| P1.2/<br>TIM4S2/<br>TXD2S2/<br>FICED              | 17               | DB/<br>DB/<br>DO/<br>DB               | GPIO, 可配置外部中断 INT1 输入<br>功能转移后 Timer4 输入或输出<br>功能转移后 UART2 TXD 输出<br>FICE 数据端   |
| P1.3/<br>HBIAS/<br>C1PS/<br>C5P/<br>A30/<br>AD12  | 18               | DB/<br>DO/<br>AI/<br>AI/<br>DO/<br>AI | GPIO, 可配置外部中断 INT1 输入<br>Hall 偏置电源, 内部通过开关连接 VDD5, 可实现大电流输出<br>功能转移后 CMP1 正输入端<br>CMP5 正输入端<br>AMP3 输出端<br>ADC 通道 12 输入   |

| 引脚  | FU6865Q<br>QFN56 | IO 类型  | 功能描述  |
|---|------------------|--|---|
| P1. 4/<br>COP/<br>A3M/<br>AD10/<br>HALOS                | 19               | DB/<br>AI/<br>AI/<br>AI/<br>DI               | GPIO, 可配置外部中断 INT1 输入<br>CMP0 正输入端<br>AMP3 负输入端<br>ADC 通道 10 输入<br>功能转移后 Ha11-IC0 逻辑电平输入                                |
| P1. 5/<br>COM/<br>C2PS/<br>C5M/<br>A3P/<br>AD13/<br>DA2 | 20               | DB/<br>AI/<br>AI/<br>AI/<br>AI/<br>AI/<br>AO | GPIO, 可配置外部中断 INT1 输入<br>CMP0 负输入端<br>功能转移后 CMP2 正输入端<br>CMP5 负输入端<br>AMP3 正输入端<br>ADC 通道 13 输入<br>DAC2 输出, 无 buffer 输出 |
| P1. 6/<br>C1P/<br>A1P/<br>AD9/<br>HAL1S                 | 21               | DB/<br>AI/<br>AI/<br>AI/<br>DI               | GPIO, 可配置外部中断 INT1 输入<br>CMP1 正输入端<br>AMP1 正输入端<br>ADC 通道 9 输入<br>功能转移后 Ha11-IC1 逻辑电平输入                                 |
| P1. 7/<br>C1M/<br>A1M                                   | 22               | DB/<br>AI/<br>AI                             | GPIO, 可配置外部中断 INT1 输入<br>CMP1 负输入端<br>AMP1 负输入端   |
| P2. 0/<br>AD0/<br>A10                                   | 23               | DB/<br>AI/<br>AO                             | GPIO<br>ADC 通道 0 输入<br>AMP1 输出端   |
| P2. 1/<br>C2P/<br>A2P/<br>AD8/<br>HAL2S                 | 24               | DB/<br>AI/<br>AI/<br>AI/<br>DI               | GPIO<br>CMP2 正输入端<br>AMP2 正输入端<br>ADC 通道 8 输入<br>功能转移后 Ha11-IC2 逻辑电平输入  |
| P2. 2/<br>C2M/<br>A2M                                   | 25               | DB/<br>AI/<br>AI                             | GPIO<br>CMP2 负输入端<br>AMP2 负输入端  |
| P2. 3/<br>AD1/<br>A20/<br>C4P/<br>DA1                   | 26               | DB/<br>AI/<br>AO/<br>AI/<br>DO               | GPIO<br>ADC 通道 1 输入<br>AMP2 输出端<br>CMP4 正输入端<br>DAC1 输出, 无 Buffer 输出  |
| P2. 4/<br>AD2   | 27               | DB/<br>AI                                    | GPIO<br>ADC 通道 2 输入, 可用于母线电压采样  |
| P2. 5/<br>AD3   | 28               | DB/<br>AI                                    | GPIO<br>ADC 通道 3 输入   |
| P2. 6/<br>C3M/<br>DA0/<br>AD11                          | 29               | DB/<br>AI/<br>AO/<br>AI                      | GPIO<br>CMP3 的负输入端<br>DAC0 输出, 无 Buffer 输出<br>ADC 通道 11 输入  |
| P2. 7/<br>AD4/<br>C3P/<br>A00/<br>C4M                   | 30               | DB/<br>AI/<br>AI/<br>AO/<br>AI               | GPIO<br>ADC 通道 4 输入, 可用于母线电流采样<br>CMP3 的正输入端<br>AMP0 输出端<br>CMP4 负输入端   |

| 引脚   | FU6865Q<br>QFN56 | IO 类型                                 | 功能描述   |
|--|------------------|---------------------------------------|--|
| P3. 0/<br>AOM  | 31               | DB/<br>AI                             | GPIO<br>AMPO 负输入端  |
| P3. 1/<br>AOP  | 32               | DB/<br>AI                             | GPIO<br>AMPO 正输入端  |
| P3. 2/<br>AD5/<br>VHALF                                | 33               | DB/<br>AI/<br>AO                      | GPIO<br>ADC 通道 5 输入<br>VREF/2 参考电压输出, 可外接 1 $\mu$ F 电容   |
| P3. 3/<br>AD6  | 34               | DB/<br>AI                             | GPIO<br>ADC 通道 6 输入  |
| P3. 4/<br>AD7/<br>C3PS/<br>C4MS                        | 35               | DB/<br>AI/<br>AI/<br>AI               | GPIO<br>ADC 通道 7 输入<br>功能转移后 CMP3 正输入端<br>功能转移后 CMP4 负输入端  |
| P3. 5/<br>VREF   | 36               | DB/<br>AB                             | GPIO<br>ADC 参考电压外部输入或者内部 VREF 输出, 外接 1 $\mu$ F ~ 4.7 $\mu$ F 电容  |
| P4. 4  | 37               | DB                                    | GPIO, 可配置外部中断 INT1 输入  |
| P5. 1  | 38               | DB                                    | GPIO   |
| P3. 6/<br>HAL2/<br>RXD2                                | 39               | DB/<br>DI/<br>DB                      | GPIO<br>Hall-IC2 逻辑电平输入<br>UART2 在双线制模式下的 RXD 输入或单线制模式下的 TXD 输出/RXD 输入   |
| P3. 7/<br>HAL1/<br>TXD2                                | 40               | DB/<br>DI/<br>DO                      | GPIO<br>Hall-IC1 逻辑电平输入<br>UART2 TXD 输出  |
| P0. 0/<br>TIM4S/<br>TXD2S/<br>SDA/<br>OLDBGS           | 41               | DO/<br>DB/<br>DB/<br>DO/<br>DO        | GPIO, 可配置外部中断 INTO 输入<br>功能转移后 Timer4 输入或输出<br>功能转移后 UART2 TXD 输出<br>I <sup>2</sup> C SDA, 可设置为集电极开漏输出<br>功能转移后 SPI debug 输出                                       |
| P0. 1/<br>DBG/<br>TIM4/<br>TIM3S/<br>RXD2S/<br><br>SCL | 42               | DB/<br>DO/<br>DB/<br>DB/<br>DB/<br>DB | GPIO, 可配置外部中断 INTO 输入<br>Debug 端口<br>Timer4 输入或输出<br>功能转移后 Timer3 输入或输出<br>功能转移后 UART2 在双线制模式下的 RXD 输入与或单线制模式下的 TXD 输出/RXD 输入<br>I <sup>2</sup> C SCL, 可设置为集电极开漏输出 |
| P0. 2/<br>LXIN/<br>HAL0                                | 43               | DB/<br>AI/<br>DI                      | GPIO, 可配置外部中断 INTO 输入<br>32768 晶体时钟输入<br>Hall-IC0 逻辑电平输入   |
| P0. 3/<br>LXOUT/<br>PFC                                | 44               | DB/<br>AO/<br>DO                      | GPIO, 可配置外部中断 INTO 输入<br>32768 晶体时钟输入<br>PFC PWM 输出  |
| P0. 4/<br>NSS  | 45               | DB/<br>DB                             | GPIO, 可配置外部中断 INT1 输入<br>SPI 的选择端口   |
| P0. 5/<br>TXD/<br>SCLK                                 | 46               | DB/<br>DO/<br>DB                      | GPIO, 可配置外部中断 INTO 输入<br>UART1 TXD 输出<br>SPI 接口时钟 SCLK   |
| P0. 6/<br>RXD/   | 47               | DB/<br>DB/                            | GPIO, 可配置外部中断 INTO 输入<br>UART1 在双线制模式下的 RXD 输入或单线制模式下的 TXD 输出/RXD 输入   |

| 引脚                                       | FU6865Q<br>QFN56 | IO 类型                          | 功能描述   |
|--|------------------|--------------------------------|--|
| MOSI                                     |                  | DB                             | SPI MOSI, 主机输出从机输入端口   |
| P0.7/<br>MISO/<br>CX0/<br>TIM2S/<br>QEPA | 48               | DB/<br>DB/<br>DO/<br>DB/<br>DI | GPIO<br>SPI MISO, 主机输入从机输出端口<br>比较器输出测试端口<br>功能转移后 Timer2 输入或输出<br>QEP 编码 A 输入 |
| P1.0/<br>TIM2/<br>QEPB                   | 49               | DB/<br>DB/<br>DI               | GPIO, 可配置外部中断 INT1 输入<br>Timer2 输入或输出<br>QEP 编码 B 输入                           |
| P1.1/<br>TIM3                            | 50               | DB/<br>DB                      | GPIO, 可配置外部中断 INTO/INT1 输入<br>Timer3 输入或输出                                     |
| VDRV                                     | 51               | P                              | 6N Pre-driver 电源, 6V ~ 20V, 外接 1 $\mu$ F ~ 10 $\mu$ F 电容                       |
| VSS                                      | 52               | P                              | 地  |
| NC                                       | 53               |                                | NC   |
| LU                                       | 54               | DO                             | 6N Pre-driver 下桥 U 相 PWM 输出  |
| LV                                       | 55               | DO                             | 6N Pre-driver 下桥 V 相 PWM 输出  |
| LW                                       | 56               | DO                             | 6N Pre-driver 下桥 W 相 PWM 输出  |

## 2.4 FU6865Q QFN56 引脚图

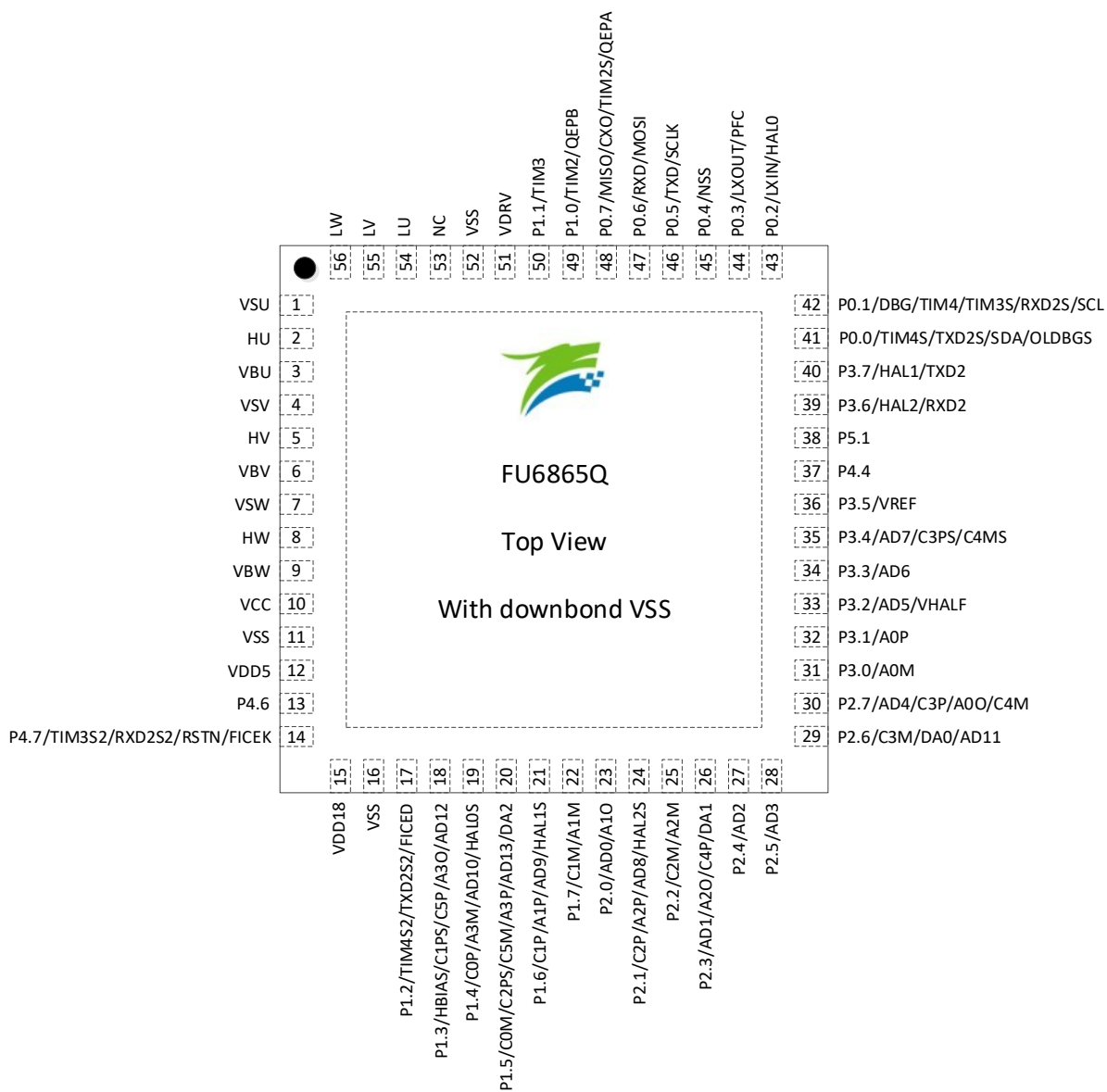


图 2-2 FU6865Q QFN56 引脚图



## 2.5 FU6864Q QFN48-38 引脚列表

表 2-3 FU6864Q QFN48-38 引脚列表

| 引脚   | FU6864Q<br>QFN48-38 | I/O 类型                                    | 功能描述   |
|--|---------------------|---|--|
| P2. 1/<br>C2P/<br>A2P/<br>AD8/<br>HAL2S                | 1                   | DB/<br>AI/<br>AI/<br>AI/<br>DI            | GPIO, 可配置外部中断 INT1 输入<br>CMP2 正输入端<br>AMP2 正输入端<br>ADC 通道 8 输入<br>功能转移后 Hal1-IC2 逻辑电平输入  |
| P2. 2/<br>C2M/<br>A2M                                  | 2                   | DB/<br>AI/<br>AI                          | GPIO<br>CMP2 负输入端<br>AMP2 负输入端   |
| P2. 4/<br>AD2  | 3                   | DB/<br>AI                                 | GPIO<br>ADC 通道 2 输入, 可用于母线电压采样   |
| P2. 6/<br>C3M/<br>DA0/<br>AD11                         | 4                   | DB/<br>AI/<br>AO/<br>AI                   | GPIO<br>CMP3 负输入端<br>DAC0 输出, 无 Buffer 输出<br>ADC 通道 11 输入  |
| P2. 7/<br>AD4/<br>C3P/<br>A00/<br>C4M                  | 5                   | DB/<br>AI/<br>AI/<br>AO/<br>AI            | GPIO<br>ADC 通道 4 输入, 可用于母线电流采样<br>CMP3 正输入端<br>AMP0 输出端<br>CMP4 负输入端   |
| P3. 0/<br>A0M  | 6                   | DB/<br>AI                                 | GPIO<br>AMP0 负输入端  |
| P3. 1/<br>A0P  | 7                   | DB/<br>AI                                 | GPIO<br>AMP0 正输入端  |
| P3. 3/<br>AD6  | 8                   | DB/<br>AI                                 | GPIO<br>ADC 通道 6 输入  |
| P3. 4/<br>AD7/<br>C3PS/<br>C4MS                        | 9                   | DB/<br>AI/<br>AI/<br>AI                   | GPIO<br>ADC 通道 7 输入<br>功能转移后 CMP3 正输入端<br>功能转移后 CMP4 负输入端  |
| P3. 5/<br>VREF   | 10                  | DB/<br>AB                                 | GPIO<br>ADC 参考电压外部输入或者内部 VREF 输出, 外接 1 $\mu$ F ~ 4.7 $\mu$ F 电容  |
| P0. 0/<br>TIM4S/<br>TXD2S/<br>SDA/<br>OLDBGS           | 11                  | DO/<br>DB/<br>DO/<br>DO/<br>DO            | GPIO, 可配置外部中断 INTO 输入<br>功能转移后 Timer4 输入或输出<br>功能转移后 UART2 的 TXD 输出<br>I <sup>2</sup> C SDA, 可设置为集电极开漏输出<br>功能转移后 SPI debug 输出                                     |
| P0. 1/<br>DBG/<br>TIM4/<br>TIM3S/<br>RXD2S/<br><br>SCL | 12                  | DB/<br>DO/<br>DB/<br>DB/<br>DB/<br><br>DB | GPIO, 可配置外部中断 INTO 输入<br>Debug 端口<br>Timer4 输入或输出<br>功能转移后 Timer3 输入或输出<br>功能转移后 UART2 在双线制模式下的 RXD 输入与或单线制模式下的 TXD 输出/RXD 输入<br>I <sup>2</sup> C SCL, 可设置为集电极开漏输出 |
| P0. 3/<br>PFC  | 13                  | DB/<br>DO                                 | GPIO, 可配置外部中断 INTO 输入<br>PFC PWM 输出  |

| 引脚   | FU6864Q<br>QFN48-38 | I/O 类型                                | 功能描述  |
|--|---------------------|---------------------------------------|---|
| P1. 1/<br>TIM3                                     | 14                  | DB/<br>DB                             | GPIO, 可配置外部中断 INT0/INT1 输入<br>Timer3 输入或输出  |
| COM  | 15                  | P                                     | 地   |
| LW   | 16                  | DO                                    | 6N Pre-driver 下桥 W 相 PWM 输出   |
| LV   | 17                  | DO                                    | 6N Pre-driver 下桥 V 相 PWM 输出   |
| LU   | 18                  | DO                                    | 6N Pre-driver 下桥 U 相 PWM 输出   |
| VBU  | 19                  | P                                     | 6N Predriver U 相上桥自举电源  |
| HU   | 20                  | DO                                    | 6N Predriver U 相上桥 PWM 输出   |
| VSU  | 21                  | P                                     | 6N Predriver U 相输入, 用于 U 相上桥自举的地端参考   |
| VSV  | 22                  | P                                     | 6N Predriver V 相输入, 用于 V 相上桥自举的地端参考   |
| HV   | 23                  | DO                                    | 6N Predriver V 相上桥 PWM 输出   |
| VBV  | 24                  | P                                     | 6N Predriver V 相上桥自举电源  |
| VSW  | 25                  | P                                     | 6N Predriver W 相输入, 用于 W 相上桥自举的地端参考   |
| HW   | 26                  | DO                                    | 6N Predriver W 相上桥 PWM 输出   |
| VBW  | 27                  | P                                     | 6N Predriver W 相上桥自举电源  |
| VCC  | 28                  | P                                     | 电源输入, 电压范围由 VCC_MODE 决定, 外接 4.7 $\mu$ F 或更大滤波电容<br>■ 单电源模式:<br>外部电源从 VCC 输入 12V ~ 20V, VCC_MODE = 0, VDD5 由内部 LDO 产生        |
| VSS  | 29                  | P                                     | 地   |
| VDD5   | 30                  | P                                     | 内部 5V LDO 输出电源, 外接 $\geq 1\mu$ F 电容   |
| P4. 7/<br>TIM3S2/<br>RXD2S2/<br><br>RSTN/<br>FICEK | 31                  | DI/<br>DI/<br>DB/<br><br>DI/<br>DI    | GPIO输入, 只可用于输入, 可配置上拉或下拉电阻<br>功能转移后Timer3输入<br>功能转移后UART2在双线制模式下的RXD输入或单线制模式下的TXD输出<br>/RXD输入<br>外部复位输入, 内置上拉电阻<br>FICE 时钟端 |
| P4. 5  | 32                  | DB                                    | GPIO, 可配置外部中断 INT1 输入   |
| P1. 2/<br>TIM4S2/<br>TXD2S2/<br>FICED              | 33                  | DB/<br>DB/<br>DO/<br>DB               | GPIO, 可配置外部中断 ITN1 输入<br>功能转移后Timer4输入或输出<br>功能转移后 UART2 TXD 输出<br>FICE 数据端   |
| P1. 3/<br>HBIAS/<br>C1PS/<br>C5P/<br>A30/<br>AD12  | 34                  | DB/<br>DO/<br>AI/<br>AI/<br>AO/<br>AI | GPIO, 可配置外部中断 INT1 输入<br>Ha11 偏置电源, 内部通过开关连接 VDD5, 可实现大电流输出<br>功能转移后 CMP1 正输入端<br>CMP5 正输入端<br>运放 AMP3 输出端<br>ADC 通道 12 输入  |
| P1. 4/<br>COP/<br>A3M/<br>AD10/<br>HALOS           | 35                  | DB/<br>AI/<br>AI/<br>AI/<br>DI        | GPIO, 可配置外部中断 INT1 输入<br>CMP0 正输入端<br>AMP3 负输入端<br>ADC 通道 10 输入<br>功能转移后 Ha11-IC0 逻辑电平输入                                    |
| P1. 5/   | 36                  | DB/                                   | GPIO, 可配置外部中断 INT1 输入   |

| 引脚   | FU6864Q<br>QFN48-38 | IO 类型                                 | 功能描述   |
|--|---------------------|---------------------------------------|--|
| COM/<br>C2PS/<br>C5M<br>A3P/<br>AD13/<br>DA2 |                     | AI/<br>AI/<br>AI/<br>AI/<br>AI/<br>AO | CMP0 负输入端<br>功能转移后 CMP2 正输入端<br>CMP5 负输入端<br>AMP3 正输入端<br>ADC 通道 13 输入<br>DAC2 输出, 无 Buffer 输出 |
| P1. 6/<br>C1P/<br>A1P/<br>AD9/<br>HAL1S      | 37                  | DB/<br>AI/<br>AI/<br>AI/<br>DI        | GPIO, 可配置外部中断 INT1 输入<br>CMP1 正输入端<br>AMP1 正输入端<br>ADC 通道 9 输入<br>功能转移后 Hall-IC1 逻辑电平输入        |
| P1. 7/<br>C1M/<br>A1M                        | 38                  | DB/<br>AI/<br>AI                      | GPIO, 可配置外部中断 INT1 输入<br>CMP1 负输入端<br>AMP1 负输入端  |

## 2.6 FU6864Q QFN48-38 引脚图

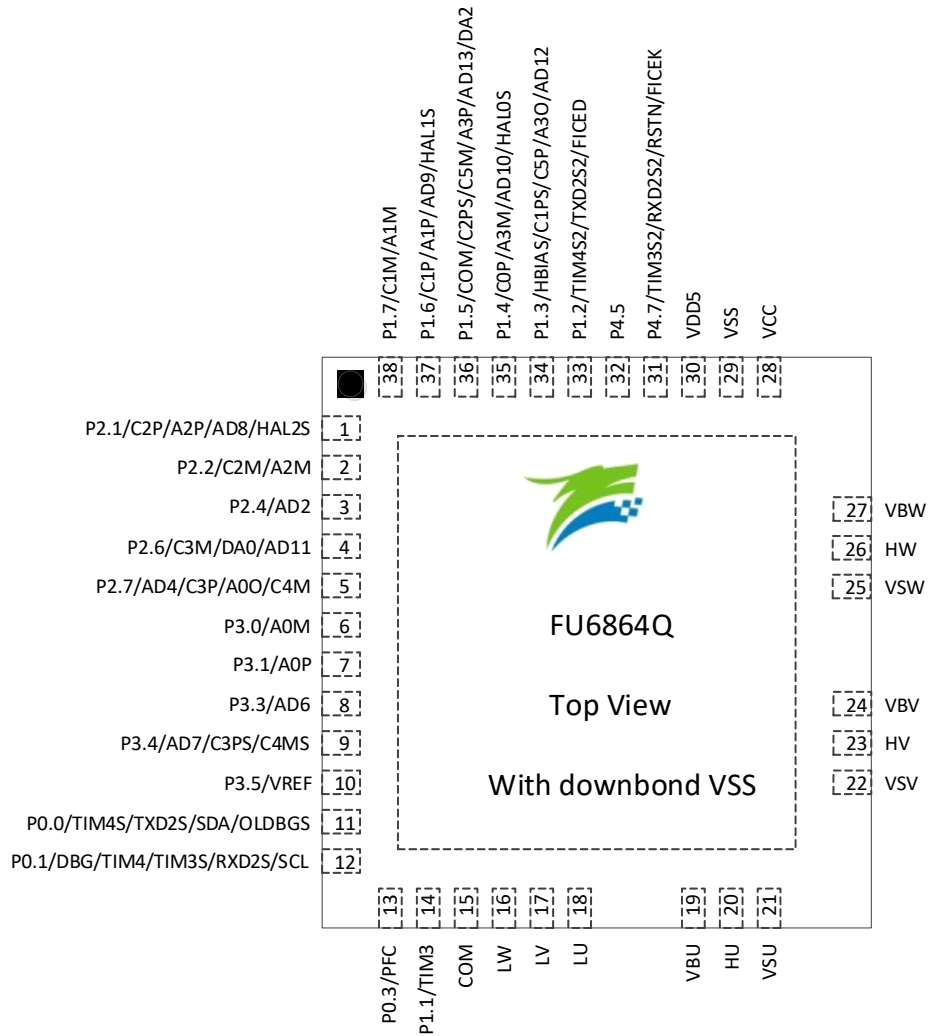


图 2-3 FU6864Q QFN48-38 引脚图

## 2.7 FU6864L LQFP52 引脚列表

表 2-4 FU6864L 封装 LQFP52 引脚列表

| 引脚   | FU6864L LQFP52 | IO 类型                                 | 功能描述   |
|--|----------------|---------------------------------------|--|
| P2. 4/<br>AD2  | 1              | DB/<br>AI                             | GPIO<br>ADC 通道 2 输入, 可用于母线电压采样   |
| P2. 5/<br>AD3  | 2              | DB/<br>AI                             | GPIO<br>ADC 通道 3 输入  |
| P2. 6/<br>C3M/<br>DA0/<br>AD11                         | 3              | DB/<br>AI/<br>AO/<br>AI               | GPIO<br>CMP3 的负输入端<br>DAC0 输出, 无 Buffer 输出<br>ADC 通道 11 输入   |
| P2. 7/<br>AD4/<br>C3P/<br>A00/<br>C4M                  | 4              | DB/<br>AI/<br>AI/<br>AO/<br>AI        | GPIO<br>ADC 通道 4 输入, 可用于母线电流采样<br>CMP3 的正输入端<br>AMPO 输出端<br>CMP4 负输入端  |
| P3. 0/<br>A0M  | 5              | DB/<br>AI                             | GPIO<br>AMPO 负输入端  |
| P3. 1/<br>A0P  | 6              | DB/<br>AI                             | GPIO<br>AMPO 正输入端  |
| P3. 2/<br>AD5/<br>VHALF                                | 7              | DB/<br>AI/<br>AO                      | GPIO<br>ADC 通道 5 输入<br>VREF/2 参考电压输出, 可外接 1 $\mu$ F 电容   |
| P3. 3/<br>AD6  | 8              | DB/<br>AI                             | GPIO<br>ADC 通道 6 输入  |
| P3. 4/<br>AD7/<br>C3PS/<br>C4MS                        | 9              | DB/<br>AI/<br>AI/<br>AI               | GPIO<br>ADC 通道 7 输入<br>功能转移后 CMP3 正输入端<br>功能转移后 CMP4 负输入端  |
| P3. 5/<br>VREF   | 10             | DB/<br>AB                             | GPIO<br>ADC 参考电压外部输入或者内部 VREF 输出, 外接 1 $\mu$ F ~ 4.7 $\mu$ F 电容  |
| P0. 0/<br>TIM4S/<br>TXD2S/<br>SDA/<br>OLDBGS           | 11             | DO/<br>DB/<br>DB/<br>DO/<br>DO        | GPIO, 可配置外部中断 INTO 输入<br>功能转移后 Timer4 输入或输出<br>功能转移后 UART2 TXD 输出<br>I <sup>2</sup> C SDA, 可设置为集电极开漏输出<br>功能转移后 SPI debug 输出                                       |
| P0. 1/<br>DBG/<br>TIM4/<br>TIM3S/<br>RXD2S/<br><br>SCL | 12             | DB/<br>DO/<br>DB/<br>DB/<br>DB/<br>DB | GPIO, 可配置外部中断 INTO 输入<br>Debug 端口<br>Timer4 输入或输出<br>功能转移后 Timer3 输入或输出<br>功能转移后 UART2 在双线制模式下的 RXD 输入与或单线制模式下的 TXD 输出/RXD 输入<br>I <sup>2</sup> C SCL, 可设置为集电极开漏输出 |
| P0. 3/<br>LXOUT/<br>PFC                                | 13             | DB/<br>AO/<br>DO                      | GPIO, 可配置外部中断 INTO 输入<br>32768 晶体时钟输入<br>PFC PWM 输出  |

| 引脚                                    | FU6864L<br>LQFP52 | IO 类型                    | 功能描述  |
|---------------------------------------|-------------------|--------------------------|---|
| P1. 1/<br>TIM3                        | 14                | DB/<br>DB                | GPIO, 可配置外部中断 INT0/INT1 输入<br>Timer3 输入或输出  |
| COM                                   | 15                | P                        | 地   |
| LW                                    | 16                | DO                       | 6N Pre-driver 下桥 W 相 PWM 输出   |
| LV                                    | 17                | DO                       | 6N Pre-driver 下桥 V 相 PWM 输出   |
| LU                                    | 18                | DO                       | 6N Pre-driver 下桥 U 相 PWM 输出   |
| NC                                    | 19                |                          | NC  |
| NC                                    | 20                |                          | NC  |
| NC                                    | 21                |                          | NC  |
| NC                                    | 22                |                          | NC  |
| VBU                                   | 23                | P                        | 6N Pre-driver U 相上桥自举电源   |
| HU                                    | 24                | DO                       | 6N Pre-driver U 相上桥 PWM 输出  |
| VSU                                   | 25                | P                        | 6N Pre-driver U 相输入, 用于 U 相上桥自举的地端参考  |
| NC                                    | 26                |                          | NC  |
| NC                                    | 27                |                          | NC  |
| NC                                    | 28                |                          | NC  |
| VSV                                   | 29                | P                        | 6N Pre-driver V 相输入, 用于 V 相上桥自举的地端参考  |
| HV                                    | 30                | DO                       | 6N Pre-driver V 相上桥 PWM 输出  |
| VBV                                   | 31                | P                        | 6N Pre-driver V 相上桥自举电源   |
| NC                                    | 32                |                          | NC  |
| NC                                    | 33                |                          | NC  |
| NC                                    | 34                |                          | NC  |
| NC                                    | 35                |                          | NC  |
| VSW                                   | 36                | P                        | 6N Pre-driver W 相输入, 用于 W 相上桥自举的地端参考  |
| HW                                    | 37                | DO                       | 6N Pre-driver W 相上桥 PWM 输出  |
| VBW                                   | 38                | P                        | 6N Pre-driver W 相上桥自举电源   |
| NC                                    | 39                |                          | NC  |
| VCC                                   | 40                | P                        | 电源输入, 电压范围由 VCC_MODE 决定, 外接 4.7 $\mu$ F 或更大滤波电容<br>■ 单电源模式:<br>VCC_MODE = 0, 外部电源从 VCC 输入 12V ~ 20V, VDD5 由内部 LDO 产生  |
| VSS                                   | 41                | P                        | 地   |
| VDD5                                  | 42                | P                        | 内部 5V LDO 输出电源, 外接 $\geq 1\mu$ F 电容<br>电源输入或内部 5V LDO 输出, 由 VCC_MODE 决定, 外接 1 $\mu$ F 或更大滤波电容<br>具体请参考 VCC 引脚描述       |
| P4. 7/<br>TIM3S2/<br>RXD2S2/<br>RSTN/ | 43                | DI/<br>DI/<br>DB/<br>DI/ | GPIO 输入, 只可用于输入, 可配置上拉或下拉电阻<br>功能转移后 Timer3 输入<br>功能转移后 UART2 在双线制模式下的 RXD 输入或单线制模式下的 TXD 输出/RXD 输入<br>外部复位输入, 内置上拉电阻 |

| 引脚  | FU6864L<br>LQFP52 | IO 类型  | 功能描述  |
|---|-------------------|--|---|
| FICEK   |                   | DI   | FICE 时钟端  |
| P1. 2/<br>TIM4S2/<br>TXD2S2/<br>FICED                   | 44                | DB/<br>DB/<br>DO/<br>DB                      | GPIO, 可配置外部中断 INT1 输入<br>功能转移后 Timer4 输入或输出<br>功能转移后 UART2 TXD 输出<br>FICE 数据端   |
| P1. 3/<br>HBIAS/<br>C1PS/<br>C5P/<br>A3O/<br>AD12       | 45                | DB/<br>DO/<br>AI/<br>AI/<br>DO/<br>AI        | GPIO, 可配置外部中断 INT1 输入<br>Ha11 偏置电源, 内部通过开关连接 VDD5, 可实现大电流输出<br>功能转移后 CMP1 正输入端<br>CMP5 正输入端<br>AMP3 输出端<br>ADC 通道 12 输入 |
| P1. 4/<br>COP/<br>A3M/<br>AD10/<br>HAL0S                | 46                | DB/<br>AI/<br>AI/<br>AI/<br>DI               | GPIO, 可配置外部中断 INT1 输入<br>CMP0 正输入端<br>AMP3 负输入端<br>ADC 通道 10 输入<br>功能转移后 Ha11-IC0 逻辑电平输入                                |
| P1. 5/<br>COM/<br>C2PS/<br>C5M/<br>A3P/<br>AD13/<br>DA2 | 47                | DB/<br>AI/<br>AI/<br>AI/<br>AI/<br>AI/<br>AO | GPIO, 可配置外部中断 INT1 输入<br>CMP0 负输入端<br>功能转移后 CMP2 正输入端<br>CMP5 负输入端<br>AMP3 正输入端<br>ADC 通道 13 输入<br>DAC2 输出, 无 buffer 输出 |
| P1. 6/<br>C1P/<br>A1P/<br>AD9/<br>HAL1S                 | 48                | DB/<br>AI/<br>AI/<br>AI/<br>DI               | GPIO, 可配置外部中断 INT1 输入<br>CMP1 正输入端<br>AMP1 正输入端<br>ADC 通道 9 输入<br>功能转移后 Ha11-IC1 逻辑电平输入                                 |
| P1. 7/<br>C1M/<br>A1M                                   | 49                | DB/<br>AI/<br>AI                             | GPIO, 可配置外部中断 INT1 输入<br>CMP1 负输入端<br>AMP1 负输入端   |
| P2. 1/<br>C2P/<br>A2P/<br>AD8/<br>HAL2S                 | 50                | DB/<br>AI/<br>AI/<br>AI/<br>DI               | GPIO<br>CMP2 正输入端<br>AMP2 正输入端<br>ADC 通道 8 输入<br>功能转移后 Ha11-IC2 逻辑电平输入  |
| P2. 2/<br>C2M/<br>A2M                                   | 51                | DB/<br>AI/<br>AI                             | GPIO<br>CMP2 负输入端<br>AMP2 负输入端  |
| P2. 3/<br>AD1/<br>A2O/<br>C4P/<br>DA1                   | 52                | DB/<br>AI/<br>AO/<br>AI/<br>DO               | GPIO<br>ADC 通道 1 输入<br>AMP2 输出端<br>CMP4 正输入端<br>DAC1 输出, 无 Buffer 输出  |

## 2.8 FU6864L LQFP52 引脚图

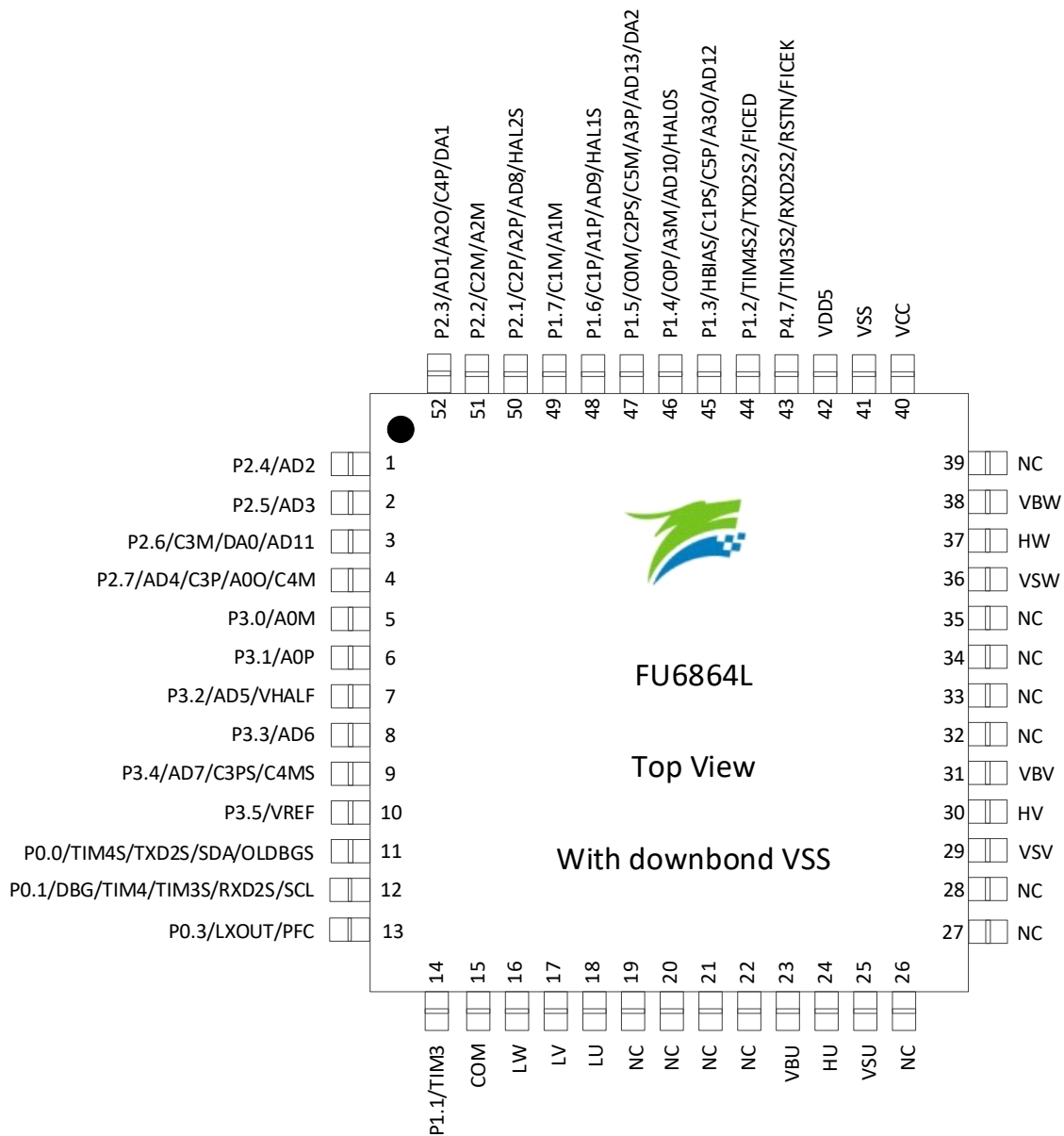


图 2-4 FU6864L LQFP52 引脚图



### 3 封装尺寸信息

#### 3.1 LQFP48\_7X7(适用于 FU6815L)

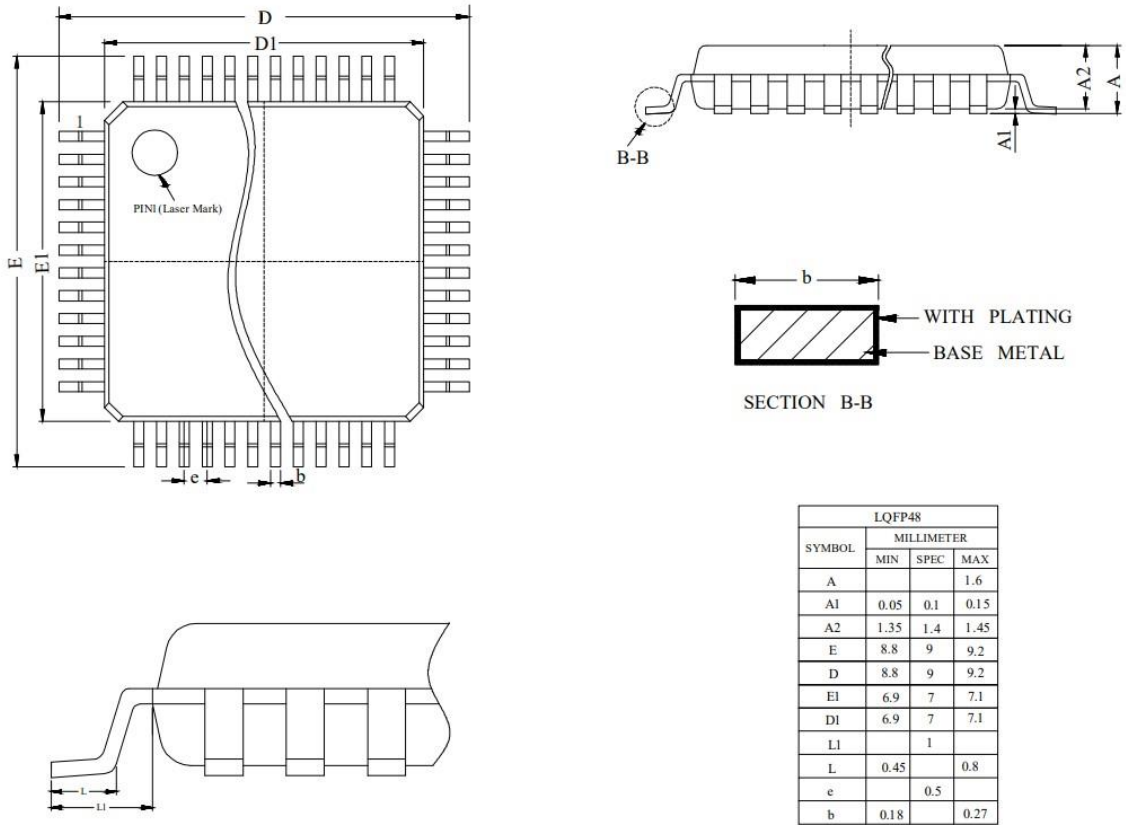


图 3-1 LQFP48\_7X7 封装尺寸图

### 3.2 QFN56\_7X7(适用于 FU6865Q)

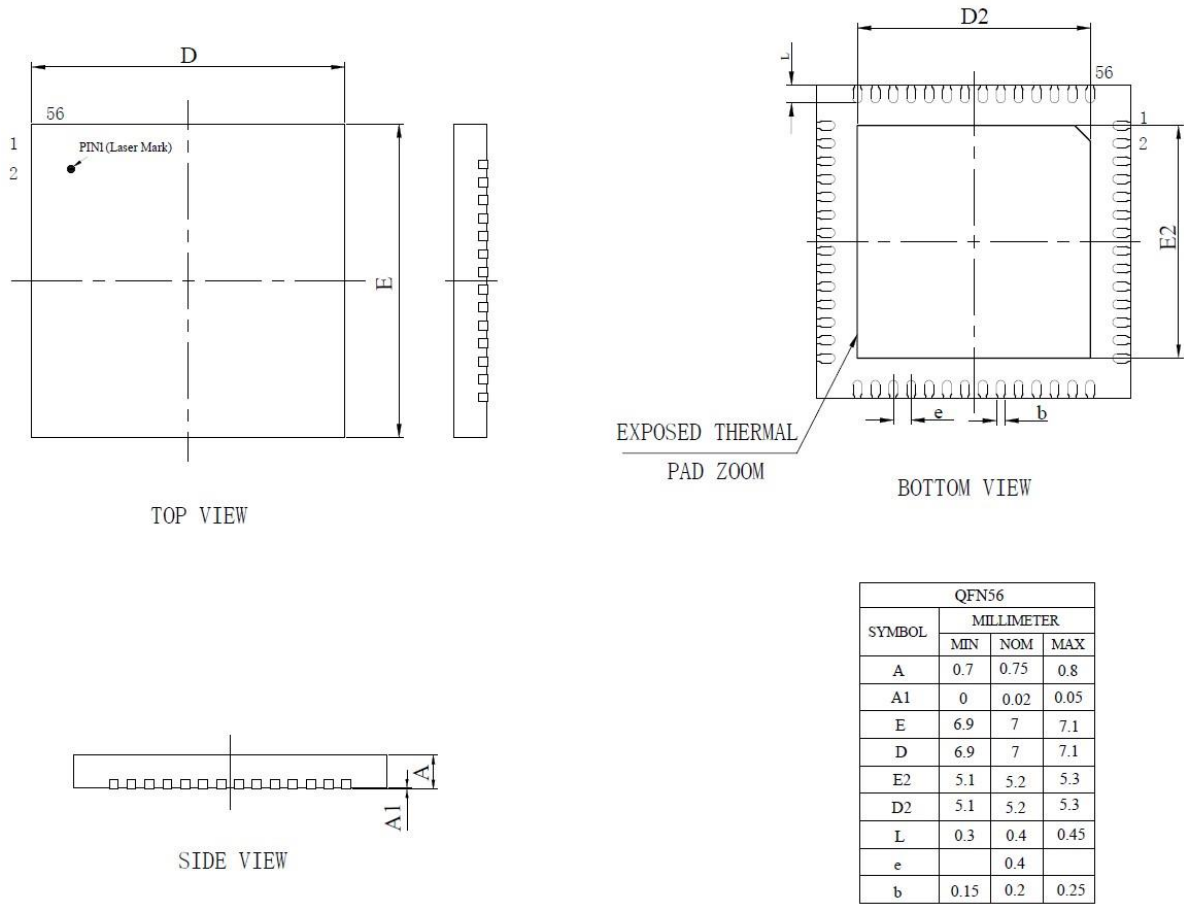


图 3-2 QFN56\_7X7 封装尺寸图

### 3.3 QFN48-38\_7X7(适用于 FU6864Q)

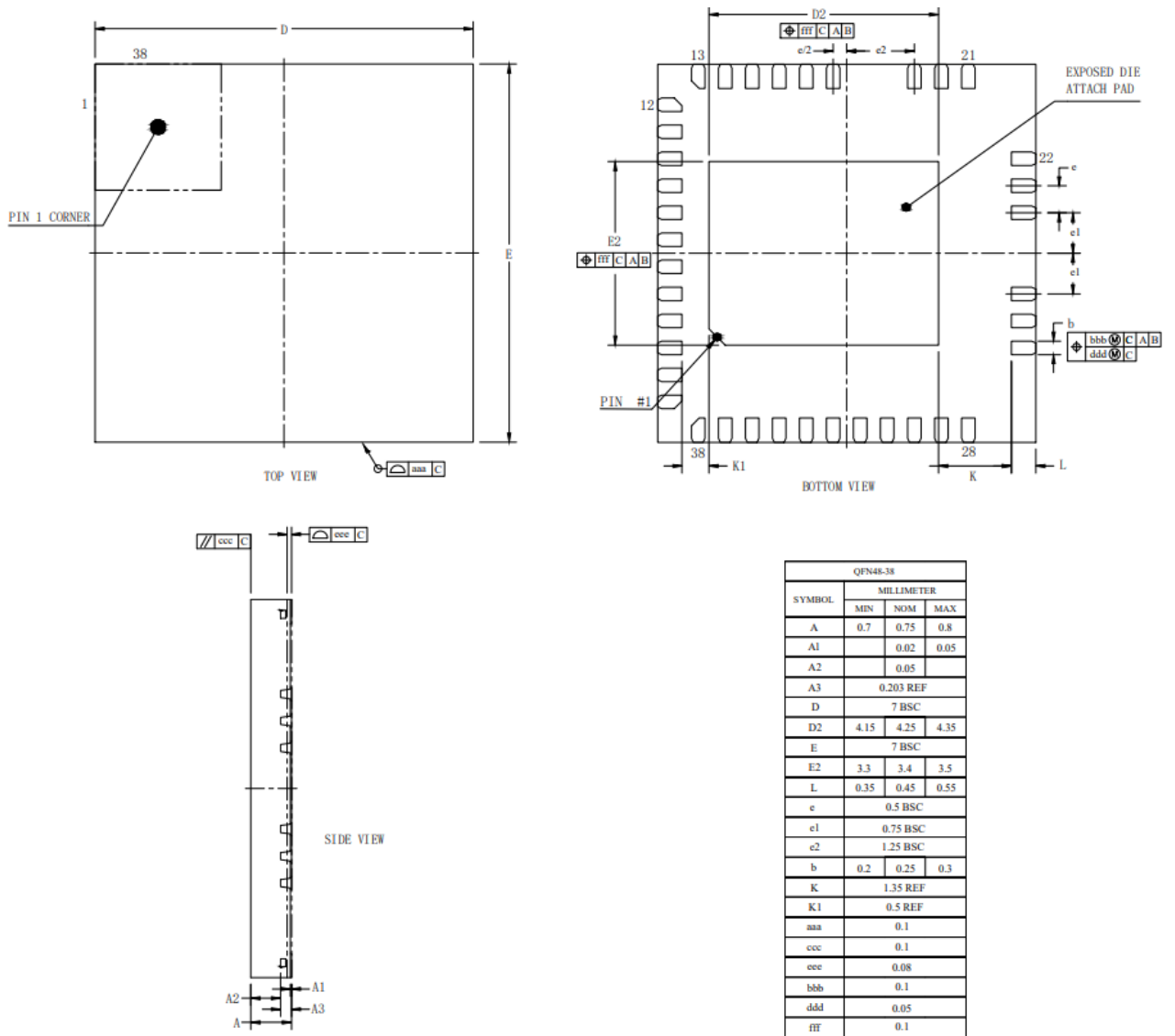


图 3-3 QFN48-38\_7X7 封装尺寸图

3.4 LQFP52\_10X10 (适用于 FU6864L)

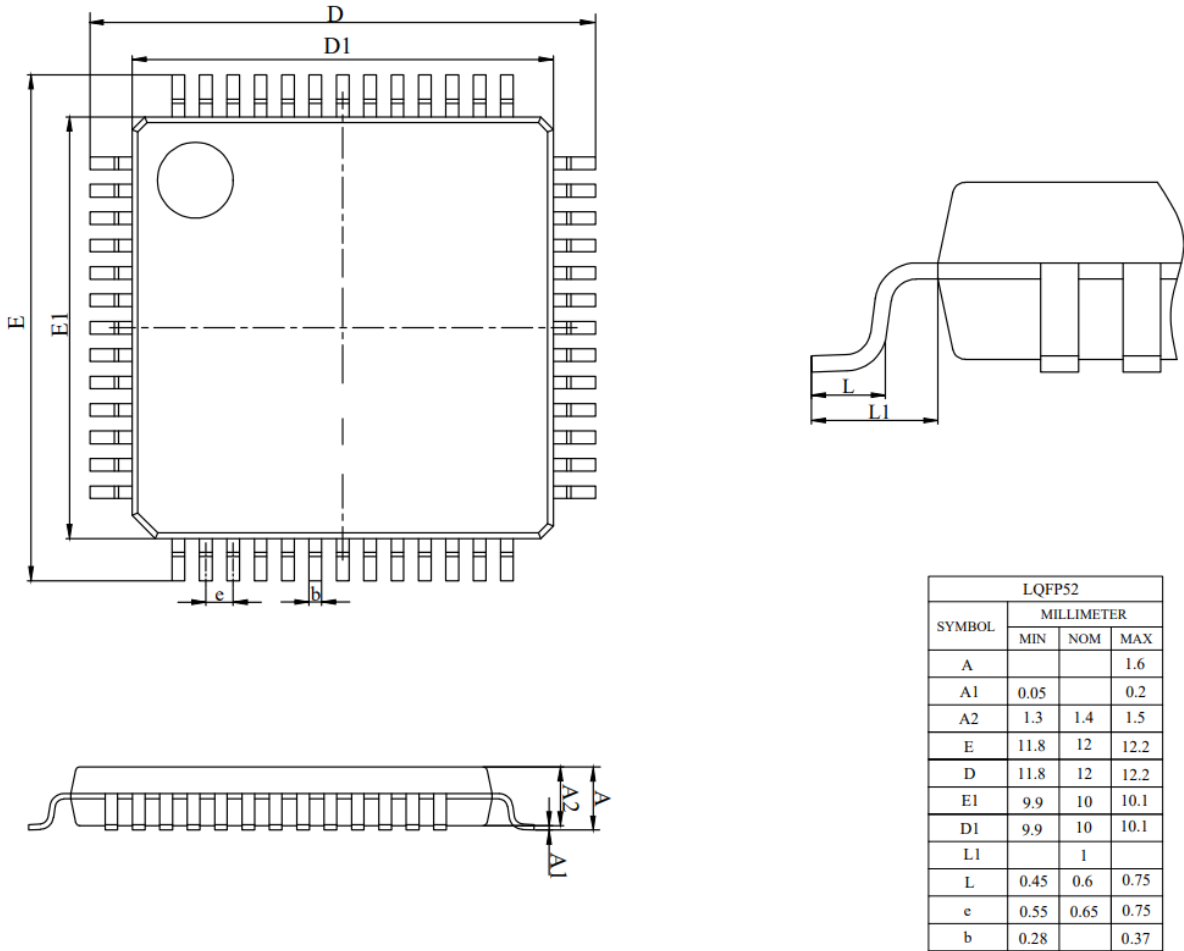


图 3-4 LQFP52\_10X10 封装尺寸图

## 4 订购信息

表 4-1 产品型号选择

| 型号      | MIPS(Peak) | Flash(kByte) | XRAM(kByte) | 时钟电路  |       |       | 驱动接口          |     | 驱动类型 |     | I <sup>2</sup> C/UART/SPI | DMA | GPIO | 定时器 | 模拟外设 |     |    |       |       |      |    | 无铅 | 封装                |                         |
|---------|------------|--------------|-------------|-------|-------|-------|---------------|-----|------|-----|---------------------------|-----|------|-----|------|-----|----|-------|-------|------|----|----|-------------------|-------------------------|
|         |            |              |             | 内部快时钟 | 内部慢时钟 | 外部慢时钟 | 6N Pre-driver | PWM | 方波   | FOC |                           |     |      |     | ADC  |     |    | DAC   |       | VREF | 运放 |    |                   | 比较器                     |
|         |            |              |             |       |       |       |               |     |      |     |                           |     |      |     | 个数   | 通道数 | 位数 | 个数    | 位数    |      |    |    |                   |                         |
| FU6815L | 24         | 32           | 3.75        | √     | √     | √     | -             | √   | √    | √   | √                         | 38  | 6    | 1   | 14   | 12  | 3  | 9\8\6 | √     | 4    | 4  | √  | LQFP48<br>(7x7mm) |                         |
| FU6865Q | 24         | 32           | 3.75        | √     | √     | √     | √             | -   | √    | √   | √                         | 36  | 6    | 1   | 14   | 12  | 3  | 9\8\6 | √     | 4    | 4  | √  | QFN56<br>(7x7mm)  |                         |
| FU6864Q | 24         | 32           | 3.75        | √     | √     | -     | √             | -   | √    | √   | I <sup>2</sup> C/UART     | √   | 22   | 6   | 1    | 12  | 12 | 3     | 9\8\6 | √    | 4  | 4  | √                 | QFN48-<br>38<br>(7x7mm) |
| FU6864L | 24         | 32           | 3.75        | √     | √     | -     | √             | -   | √    | √   | I <sup>2</sup> C/UART     | √   | 24   | 6   | 1    | 13  | 12 | 3     | 9\8\6 | √    | 4  | 4  | √                 | LQFP52<br>(10x10mm)     |

## 5 电气特性

### 5.1 绝对最大额定值

#### 5.1.1 FU6815L 绝对最大额定值

表 5-1 FU6815L 绝对最大额定值

| 参数                   | 条件 | 最小值  | 典型值 | 最大值        | 单位 |
|----------------------|----|------|-----|------------|----|
| 工作时结温 $T_J$          |    | -40  | -   | 150        | °C |
| 储存温度 $T_{stg}$       |    | -55  | -   | 150        | °C |
| VCC 相对 VSS 的电压       |    | -0.3 | -   | 38         | V  |
| VDD5 相对 VSS 的电压      |    | -0.3 | -   | 6.5        | V  |
| RSTN、GPIO 相对 VSS 的电压 |    | -0.3 | -   | VDD5 + 0.3 | V  |

#### 5.1.2 FU6865Q 绝对最大额定值

表 5-2 FU6865Q 绝对最大额定值

| 参数                        | 条件 | 最小值                    | 典型值 | 最大值                    | 单位 |
|---------------------------|----|------------------------|-----|------------------------|----|
| 工作时结温 $T_J$               |    | -40                    | -   | 150                    | °C |
| 储存温度 $T_{stg}$            |    | -55                    | -   | 150                    | °C |
| VCC 相对 VSS 的电压            |    | -0.3                   | -   | 38                     | V  |
| VDD5 相对 VSS 的电压           |    | -0.3                   | -   | 6.5                    | V  |
| RSTN、GPIO 相对 VSS 的电压      |    | -0.3                   | -   | VDD5 + 0.3             | V  |
| VDRV 相对 VSS 的电压           |    | -0.3                   | -   | 22                     | V  |
| 低侧输出电压 $V_{LU, LV, LW}$   |    | -0.3                   | -   | VDRV + 0.3             | V  |
| 高侧浮动电压 $V_{BU, BV, BW}$   |    | -0.3                   | -   | 165                    | V  |
| 高侧浮动偏移电压 $V_{SU, SV, SW}$ |    | $V_{BU, BV, BW} - 22$  | -   | $V_{BU, BV, BW} + 0.3$ | V  |
| 高侧输出电压 $V_{HU, HV, HW}$   |    | $V_{SU, SV, SW} - 0.3$ | -   | $V_{BU, BV, BW} + 0.3$ | V  |

#### 5.1.3 FU6864Q 绝对最大额定值

表 5-3 FU6864Q 绝对最大额定值

| 参数              | 条件 | 最小值  | 典型值 | 最大值 | 单位 |
|-----------------|----|------|-----|-----|----|
| 工作时结温 $T_J$     |    | -40  | -   | 150 | °C |
| 储存温度 $T_{stg}$  |    | -55  | -   | 150 | °C |
| VCC 相对 VSS 的电压  |    | -0.3 | -   | 22  | V  |
| VDD5 相对 VSS 的电压 |    | -0.3 | -   | 6.5 | V  |

| 参数                      | 条件 | 最小值  | 典型值 | 最大值        | 单位 |
|-------------------------|----|------|-----|------------|----|
| 高侧浮动电压 $V_{BU, BV, BW}$ |    | -0.3 | -   | 625        | V  |
| 低侧供电电压                  |    | -0.3 | -   | VCC        | V  |
| 低侧输出电压 $V_{LU, LV, LW}$ |    | -0.3 | -   | VCC + 0.3  | V  |
| RSTN、GPIO 相对 VSS 的电压    |    | -0.3 | -   | VDD5 + 0.3 | V  |

### 5.1.4 FU6864L 绝对最大额定值

表 5-4 FU6864L 绝对最大额定值

| 参数                      | 条件 | 最小值  | 典型值 | 最大值        | 单位 |
|-------------------------|----|------|-----|------------|----|
| 工作时结温 $T_j$             |    | -40  | -   | 150        | °C |
| 储存温度 $T_{stg}$          |    | -55  | -   | 150        | °C |
| VCC 相对 VSS 的电压          |    | -0.3 | -   | 22         | V  |
| VDD5 相对 VSS 的电压         |    | -0.3 | -   | 6.5        | V  |
| 高侧浮动电压 $V_{BU, BV, BW}$ |    | -0.3 | -   | 625        | V  |
| 低侧供电电压                  |    | -0.3 | -   | VCC        | V  |
| 低侧输出电压 $V_{LU, LV, LW}$ |    | -0.3 | -   | VCC + 0.3  | V  |
| RSTN、GPIO 相对 VSS 的电压    |    | -0.3 | -   | VDD5 + 0.3 | V  |

注：

超过以上表格绝对最大额定值中所列的应力值可能会永久损坏器件。这仅为应力额定值，不建议器件运行在该规范范围以外。长期在最大额定值条件下工作可能会影响器件的可靠性。

## 5.2 全局电气特性

### 5.2.1 FU6815L 全局电气特性

表 5-5 FU6815L 全局电气特性

(除非特别声明,  $T_A = 25^\circ\text{C}$ , VCC = 5V ~ 28V)

| 参数                            | 条件   | 最小值 | 典型值 | 最大值 | 单位 |
|-------------------------------|--|-----|-----|-----|----|
| VCC 工作电压 <sup>[1]</sup>       | 单电源高压模式, $T_A = -40^\circ\text{C} \sim 85^\circ\text{C}$   | 5   | -   | 28  | V  |
|                               | 双电源模式 <sup>[2]</sup> , VCC_MODE = 1, VCC ≥ VDD5, $T_A = -40^\circ\text{C} \sim 85^\circ\text{C}$ | 5   | -   | 36  | V  |
| VDD5 工作电压                     | VCC_MODE = 1, VCC 与 VDD5 连接 <sup>[2]</sup>   | 3   | -   | 5.5 | V  |
| $I_{VCC}$ 工作电流 <sup>[3]</sup> |  | -   | 15  | -   | mA |
| $I_{VCC}$ 待机电流 <sup>[3]</sup> |  | -   | 6   | -   | mA |
| $I_{VCC}$ 睡眠电流                | VCC = 12V  | -   | 50  | 150 | μA |
| 工作时环境温度 $T_A$                 |  | -40 | -   | 85  | °C |

|               |                                      |   |   |             |             |
|---------------|--------------------------------------|---|---|-------------|-------------|
| 工作时环境温度 $T_A$ | $VCC \leq 15V$ & $I_{VCC} \leq 30mA$ | - | - | $105^{[4]}$ | $^{\circ}C$ |
|---------------|--------------------------------------|---|---|-------------|-------------|

### 5.2.2 FU6865Q 全局电气特性

表 5-6 FU6865Q 全局电气特性

 (除非特别声明,  $T_A = 25^{\circ}C$ ,  $VCC = VDRV = 15V$ ,  $VCC\_MODE = 0$ )

| 参数                            | 条件  | 最小值 | 典型值 | 最大值         | 单位          |
|-------------------------------|---|-----|-----|-------------|-------------|
| VCC 工作电压 <sup>[1]</sup>       | 单电源高压模式, $T_A = -40^{\circ}C \sim 85^{\circ}C$  | 5   | -   | 28          | V           |
|                               | 双电源模式 <sup>[2]</sup> , $VCC\_MODE = 1$ ,<br>$VCC \geq VDD5$ , $T_A = -40^{\circ}C \sim 85^{\circ}C$ | 5   | -   | 36          | V           |
| VDD5 工作电压                     | $VCC\_MODE = 1$ , VCC 与 VDD5 连接 <sup>[2]</sup>  | 3   | -   | 5.5         | V           |
| $I_{VCC}$ 工作电流 <sup>[3]</sup> |   | -   | 20  | -           | mA          |
| $I_{VCC}$ 待机电流 <sup>[3]</sup> |   | -   | 7   | -           | mA          |
| $I_{VCC}$ 睡眠电流                |   | -   | 850 | 1650        | $\mu A$     |
| 工作时环境温度 $T_A$                 |   | -40 | -   | 85          | $^{\circ}C$ |
| 工作时环境温度 $T_A$                 | $VCC \leq 15V$ & $I_{VCC} \leq 30mA$  | -   | -   | $105^{[4]}$ | $^{\circ}C$ |

### 5.2.3 FU6864Q 全局电气特性

表 5-7 FU6864Q 全局电气特性

 (除非特别声明,  $T_A = 25^{\circ}C$ ,  $VCC = 12V \sim 20V$ )

| 参数                                      | 条件                                   | 最小值 | 典型值 | 最大值         | 单位          |
|---|--------------------------------------|-----|-----|-------------|-------------|
| VCC 工作电压 <sup>[1]</sup>                 |                                      | 12  | -   | 20          | V           |
| $V_{BU}$ , $V_{BV}$ , $V_{BW}$ 浮动电压     |                                      | -   | -   | 600         | V           |
| $V_{BU, BV, BW}$ 相对 $V_{SU, SV, SW}$ 电压 |                                      | -   | -   | 18          | V           |
| $I_{VCC}$ 工作电流 <sup>[3]</sup>           |                                      | -   | 24  | -           | mA          |
| $I_{VCC}$ 待机电流 <sup>[3]</sup>           |                                      | -   | 6   | -           | mA          |
| $I_{VCC}$ 睡眠电流                          | $VCC = 12V$                          | -   | 210 | -           | $\mu A$     |
| 工作时环境温度 $T_A$                           |                                      | -40 | -   | 85          | $^{\circ}C$ |
| 工作时环境温度 $T_A$                           | $VCC \leq 15V$ & $I_{VCC} \leq 30mA$ | -   | -   | $105^{[4]}$ | $^{\circ}C$ |

### 5.2.4 FU6864L 全局电气特性

表 5-8 FU6864L 全局电气特性

 (除非特别声明,  $T_A = 25^{\circ}C$ ,  $VCC = 12V \sim 20V$ )

| 参数                                  | 条件 | 最小值 | 典型值 | 最大值 | 单位 |
|-------------------------------------|----|-----|-----|-----|----|
| VCC 工作电压 <sup>[1]</sup>             |    | 12  | -   | 20  | V  |
| $V_{BU}$ , $V_{BV}$ , $V_{BW}$ 浮动电压 |    | -   | -   | 600 | V  |



| 参数                                      | 条件                           | 最小值 | 典型值 | 最大值                | 单位 |
|---|------------------------------|-----|-----|--------------------|----|
| $V_{BU, BV, BW}$ 相对 $V_{SU, SV, SW}$ 电压 |                              | -   | -   | 18                 | V  |
| $I_{VCC}$ 工作电流 <sup>[3]</sup>           |                              | -   | 24  | -                  | mA |
| $I_{VCC}$ 待机电流 <sup>[3]</sup>           |                              | -   | 6   | -                  | mA |
| $I_{VCC}$ 睡眠电流                          | VCC = 12V                    | -   | 210 | -                  | μA |
| 工作时环境温度 $T_A$                           |                              | -40 | -   | 85                 | °C |
| 工作时环境温度 $T_A$                           | VCC ≤ 15V & $I_{VCC}$ ≤ 30mA | -   | -   | 105 <sup>[4]</sup> | °C |

注:

[1] 根据不同批次的样品, VCC 电压上升速率范围 0.5V/μs ~ 0.1V/s

[2] Flash 写入或擦除时 VDD5 必须保持在 5V ~ 5.5V

[3] 根据程序运行的设置发生变化

[4] 只有保证任何时刻均不超过最大  $T_J$  的前提下, 才能工作到  $T_A$  最大值

## 5.3 GPIO 电气特性

### 5.3.1 FU6815L GPIO 电气特性

表 5-9 FU6815L GPIO 电气特性

(除非特别声明,  $T_A = 25^\circ\text{C}$ , VCC = 5V ~ 28V)

| 参数                            | 条件  | 最小值        | 典型值 | 最大值       | 单位 |
|-------------------------------|---|------------|-----|-----------|----|
| 输出上升时间                        | 50pF 负载, 从 10% 上升至 90% 时间, $T_A = 25^\circ\text{C}$                     | -          | 15  | -         | ns |
| 输出下降时间                        | 50pF 负载, 从 90% 下降至 10% 时间, $T_A = 25^\circ\text{C}$                     | -          | 13  | -         | ns |
| $V_{OH}$ 输出高电压                | $I_{OH} = 4\text{mA}$ , $T_A = -40^\circ\text{C} \sim 85^\circ\text{C}$ | VDD5 - 0.7 | -   | -         | V  |
| $V_{OL}$ 输出低电压                | $I_{OL} = 4\text{mA}$ , $T_A = -40^\circ\text{C} \sim 85^\circ\text{C}$ | -          | -   | VSS + 0.7 | V  |
| $V_{IH}$ 输入高电压 <sup>[1]</sup> |   | 0.7*VDD5   | -   | -         | V  |
| $V_{IL}$ 输入低电压                |   | -          | -   | 0.2*VDD5  | V  |
| 上拉电阻 <sup>[2]</sup>           |   | -          | 33  | -         | kΩ |
| 上拉电阻 <sup>[3]</sup>           |   | -          | 5.6 | -         | kΩ |
| 下拉电阻 <sup>[4]</sup>           |   | -          | 30  | -         | kΩ |

### 5.3.2 FU6865Q GPIO 电气特性

表 5-10 FU6865Q GPIO 电气特性

(除非特别声明,  $T_A = 25^\circ\text{C}$ , VCC = 5V ~ 28V)

| 参数     | 条件                     | 最小值 | 典型值 | 最大值 | 单位 |
|--------|------------------------|-----|-----|-----|----|
| 输出上升时间 | 50pF 负载, 从 10% 上升至 90% | -   | 15  | -   | ns |

| 参数                            | 条件   | 最小值             | 典型值 | 最大值             | 单位         |
|-------------------------------|--|-----------------|-----|-----------------|------------|
|                               | 时间, $T_A = 25^\circ\text{C}$   |                 |     |                 |            |
| 输出下降时间                        | 50pF 负载, 从 90%下降至 10%<br>时间, $T_A = 25^\circ\text{C}$                | -               | 13  | -               | ns         |
| $V_{OH}$ 输出高电压                | $I_{OH} = 4\text{mA}, T_A = -40^\circ\text{C} \sim 85^\circ\text{C}$ | $V_{DD5} - 0.7$ | -   | -               | V          |
| $V_{OL}$ 输出低电压                | $I_{OL} = 4\text{mA}, T_A = -40^\circ\text{C} \sim 85^\circ\text{C}$ | -               | -   | $V_{SS} + 0.7$  | V          |
| $V_{IH}$ 输入高电压 <sup>[1]</sup> |  | $0.7 * V_{DD5}$ | -   | -               | V          |
| $V_{IL}$ 输入低电压                |  | -               | -   | $0.2 * V_{DD5}$ | V          |
| 上拉电阻 <sup>[2]</sup>           |  | -               | 33  | -               | k $\Omega$ |
| 上拉电阻 <sup>[3]</sup>           |  | -               | 5.6 | -               | k $\Omega$ |
| 下拉电阻 <sup>[4]</sup>           |  | -               | 30  | -               | k $\Omega$ |

注:

[1] 当  $V_{DD5} = 5\text{V}$  时,  $V_{IH}$  最小值可以为  $0.6 * V_{DD5}$

[2] 除 P0[2:0]、P1[6:3]、P2[1]、P3[7:6] 外其他 GPIO

[3] P0[2:0]、P1[6:3]、P2[1]、P3[7:6]

[4] P0[1]、P1[1]、P4[7]

### 5.3.3 FU6864Q GPIO 电气特性

表 5-11 FU6864Q GPIO 电气特性

(除非特别声明,  $T_A = 25^\circ\text{C}$ ,  $V_{CC} = 12\text{V} \sim 20\text{V}$ )

| 参数                            | 条件   | 最小值             | 典型值 | 最大值             | 单位         |
|-------------------------------|--|-----------------|-----|-----------------|------------|
| 输出上升时间                        | 50pF 负载, 从 10%上升至 90%<br>时间, $T_A = 25^\circ\text{C}$                | -               | 15  | -               | ns         |
| 输出下降时间                        | 50pF 负载, 从 90%下降至 10%<br>时间, $T_A = 25^\circ\text{C}$                | -               | 13  | -               | ns         |
| $V_{OH}$ 输出高电压                | $I_{OH} = 4\text{mA}, T_A = -40^\circ\text{C} \sim 85^\circ\text{C}$ | $V_{DD5} - 0.7$ | -   | -               | V          |
| $V_{OL}$ 输出低电压                | $I_{OL} = 4\text{mA}, T_A = -40^\circ\text{C} \sim 85^\circ\text{C}$ | -               | -   | $V_{SS} + 0.7$  | V          |
| $V_{IH}$ 输入高电压 <sup>[1]</sup> |  | $0.7 * V_{DD5}$ | -   | -               | V          |
| $V_{IL}$ 输入低电压                |  | -               | -   | $0.2 * V_{DD5}$ | V          |
| 上拉电阻 <sup>[2]</sup>           | $V_{DD5} = 5\text{V}$  | -               | 33  | -               | k $\Omega$ |
| 上拉电阻 <sup>[3]</sup>           | $V_{DD5} = 5\text{V}$  | -               | 5.6 | -               | k $\Omega$ |
| 下拉电阻 <sup>[4]</sup>           | $V_{DD5} = 5\text{V}$  | -               | 30  | -               | k $\Omega$ |

注:

[1] 当  $V_{DD5} = 5\text{V}$  时,  $V_{IH}$  最小值可以为  $0.6 * V_{DD5}$

[2] 除 P0[1:0]、P1[6:3]、P1[1]、P2[1] 外其他 GPIO

[3] P0[1:0]、P1[6:3]、P2[1]

[4] P0[1]、P1[1]、P4[7]

### 5.3.4 FU6864L GPIO 电气特性

表 5-12 FU6864L GPIO 电气特性

 (除非特别声明,  $T_A = 25^\circ\text{C}$ ,  $V_{CC} = 12\text{V} \sim 20\text{V}$ )

| 参数                            | 条件  | 最小值             | 典型值 | 最大值             | 单位         |
|-------------------------------|---|-----------------|-----|-----------------|------------|
| 输出上升时间                        | 50pF 负载, 从 10% 上升至 90% 时间, $T_A = 25^\circ\text{C}$                     | -               | 15  | -               | ns         |
| 输出下降时间                        | 50pF 负载, 从 90% 下降至 10% 时间, $T_A = 25^\circ\text{C}$                     | -               | 13  | -               | ns         |
| $V_{OH}$ 输出高电压                | $I_{OH} = 4\text{mA}$ , $T_A = -40^\circ\text{C} \sim 85^\circ\text{C}$ | $V_{DD5} - 0.7$ | -   | -               | V          |
| $V_{OL}$ 输出低电压                | $I_{OL} = 4\text{mA}$ , $T_A = -40^\circ\text{C} \sim 85^\circ\text{C}$ | -               | -   | $V_{SS} + 0.7$  | V          |
| $V_{IH}$ 输入高电压 <sup>[1]</sup> |   | $0.7 * V_{DD5}$ | -   | -               | V          |
| $V_{IL}$ 输入低电压                |   | -               | -   | $0.2 * V_{DD5}$ | V          |
| 上拉电阻 <sup>[2]</sup>           | $V_{DD5} = 5\text{V}$   | -               | 33  | -               | k $\Omega$ |
| 上拉电阻 <sup>[3]</sup>           | $V_{DD5} = 5\text{V}$   | -               | 5.6 | -               | k $\Omega$ |
| 下拉电阻 <sup>[4]</sup>           | $V_{DD5} = 5\text{V}$   | -               | 30  | -               | k $\Omega$ |

注:

 [1] 当  $V_{DD5} = 5\text{V}$  时,  $V_{IH}$  最小值可以为  $0.6 * V_{DD5}$ 

[2] 除 P0[1:0]、P1[6:3]、P1[1]、P2[1] 外其他 GPIO

[3] P0[1:0]、P1[6:3]、P2[1]

[4] P0[1]、P1[1]、P4[7]

### 5.4 PWM IO 电气特性(适用于 FU6815L)

#### 5.4.1 FU6815L PWM IO 电气特性

表 5-13 FU6815L PWM IO 电气特性

 (除非特别声明,  $T_A = 25^\circ\text{C}$ ,  $V_{CC} = 15\text{V}$ ,  $V_{CC\_MODE}=0$ )

| 参数     | 条件  | 最小值 | 典型值 | 最大值 | 单位 |
|--------|---|-----|-----|-----|----|
| 输出拉电流  | $P1\_AN[HDIO] = 1$                                  | 30  | 50  | -   | mA |
| 输出灌电流  | $P1\_AN[HDIO] = 1$                                  | 60  | 100 | -   | mA |
| 输出上升时间 | 50pF 负载, 从 10% 上升至 90% 时间, $T_A = 25^\circ\text{C}$ | -   | 18  | -   | ns |
| 输出下降时间 | 50pF 负载, 从 90% 下降至 10% 时间, $T_A = 25^\circ\text{C}$ | -   | 12  | -   | ns |

## 5.5 6N Pre-driver IO 电气特性(适用于 FU6865Q/FU6864Q/FU6864L)

### 5.5.1 FU6865Q 6N Pre-driver IO 电气特性

表 5-14 FU6865Q 6N Pre-driver IO 电气特性

 (除非特别声明,  $T_A = 25^\circ\text{C}$ ,  $V_{CC} = V_{DRV} = 15\text{V}$ ,  $V_{CC\_MODE} = 0$ )

| 参数                        | 条件                       | 最小值                   | 典型值 | 最大值                  | 单位 |
|---------------------------|--------------------------|-----------------------|-----|----------------------|----|
| 高电平输出峰值电流                 |                          | -                     | 0.8 | -                    | A  |
| 低电平输出峰值电流                 |                          | -                     | 0.8 | -                    | A  |
| VDRV 工作电压                 |                          | 6                     | -   | 20                   | V  |
| 高侧浮动电压 $V_{BU, BV, BW}$   |                          | -0.3                  | -   | 140                  | V  |
| 高侧浮动偏移电压 $V_{SU, SV, SW}$ |                          | $V_{BU, BV, BW} - 20$ | -   | $V_{BU, BV, BW} - 6$ | V  |
| VDRV 欠压保护开启电压             |                          | 4.3                   | 4.8 | 5.3                  | V  |
| VDRV 欠压保护关断电压             |                          | 4                     | 4.5 | 5                    | V  |
| VDRV 欠压保护迟滞电压             |                          | 0.2                   | 0.3 | -                    | V  |
| 输出上升时间                    | 1nF 负载, 从 10% 上升至 90% 时间 | -                     | 30  | 70                   | ns |
| 输出下降时间                    | 1nF 负载, 从 90% 下降至 10% 时间 | -                     | 30  | 70                   | ns |
| 死区时间                      | DT                       | -                     | 100 | -                    | ns |

### 5.5.2 FU6864Q 6N Pre-driver IO 电气特性

表 5-15 FU6864Q 6N Pre-driver IO 电气特性

 (除非特别声明,  $T_A = 25^\circ\text{C}$ ,  $V_{CC} = 15\text{V}$ )

| 参数           | 条件                       | 最小值 | 典型值  | 最大值 | 单位 |
|--------------|--------------------------|-----|------|-----|----|
| 高电平输出峰值电流    |                          | -   | 0.21 | -   | A  |
| 低电平输出峰值电流    |                          | -   | 0.36 | -   | A  |
| VCC 供电电压     |                          | 12  | -    | 20  | V  |
| VCC 静态电流     |                          | -   | 0.14 | -   | mA |
| VCC 电压保护开启电压 |                          | 8.1 | 9.0  | 9.9 | V  |
| VCC 电压保护关断电压 |                          | 7.5 | 8.4  | 9.3 | V  |
| VCC 电压保护迟滞电压 |                          | 0.4 | 0.6  | -   | V  |
| 输出上升时间       | 1nF 负载, 从 10% 上升至 90% 时间 | -   | 90   | -   | ns |
| 输出下降时间       | 1nF 负载, 从 90% 下降至 10% 时间 | -   | 50   | -   | ns |
| 死区时间         | DT                       | -   | 500  | -   | ns |

### 5.5.3 FU6864L 6N Pre-driver IO 电气特性

表 5-16 FU6864L 6N Pre-driver IO 电气特性

 (除非特别声明,  $T_A = 25^\circ\text{C}$ ,  $V_{CC} = 15\text{V}$ )

| 参数           | 条件                       | 最小值 | 典型值  | 最大值 | 单位 |
|--------------|--------------------------|-----|------|-----|----|
| 高电平输出峰值电流    |                          | -   | 0.21 | -   | A  |
| 低电平输出峰值电流    |                          | -   | 0.36 | -   | A  |
| VCC 供电电压     |                          | 12  | -    | 20  | V  |
| VCC 静态电流     |                          | -   | 0.14 | -   | mA |
| VCC 电压保护开启电压 |                          | 8.1 | 9.0  | 9.9 | V  |
| VCC 电压保护关断电压 |                          | 7.5 | 8.4  | 9.3 | V  |
| VCC 电压保护迟滞电压 |                          | 0.4 | 0.6  | -   | V  |
| 输出上升时间       | 1nF 负载, 从 10% 上升至 90% 时间 | -   | 90   | -   | ns |
| 输出下降时间       | 1nF 负载, 从 90% 下降至 10% 时间 | -   | 50   | -   | ns |
| 死区时间         | DT                       | -   | 500  | -   | ns |

### 5.6 ADC 电气特性

#### 5.6.1 FU6815L ADC 电气特性

表 5-17 FU6815L ADC 电气特性

 (除非特别声明,  $T_A = 25^\circ\text{C}$ ,  $V_{CC} = 5\text{V} \sim 28\text{V}$ )

| 参数            | 条件                       | 最小值 | 典型值  | 最大值 | 单位                   |
|---------------|--------------------------|-----|------|-----|----------------------|
| INL(积分非线性)    | 12 位模式                   | -   | 2    | -   | LSB                  |
| DNL(差分非线性)    | 12 位模式                   | -   | 1.5  | -   | LSB                  |
| OFFSET(失调误差)  | 12 位模式                   | -   | 6    | -   | LSB                  |
| SNR(信噪比)      | $f_{IN} = 350\text{kHz}$ | -   | 70.8 | -   | dB                   |
| ENOB(有效位数)    | $f_{IN} = 350\text{kHz}$ | -   | 10.5 | -   | Bit                  |
| SFDR(无杂散动态范围) | $f_{IN} = 350\text{kHz}$ | -   | 68.2 | -   | dB                   |
| THD(总谐波失真)    | $f_{IN} = 350\text{kHz}$ | -   | 67   | -   | dB                   |
| $R_{IN}$ 输入电阻 |                          | -   | 800  | -   | $\Omega$             |
| $C_{IN}$ 输入电容 |                          | -   | 30   | -   | pF                   |
| 转换时间          |                          | -   | 13   | -   | ADCLK <sup>[1]</sup> |
| 采样时间          |                          | 3   | -    | 63  | ADCLK <sup>[1]</sup> |

## 5.6.2 FU6865Q ADC 电气特性

表 5-18 FU6865Q ADC 电气特性

 (除非特别声明,  $T_A = 25^\circ\text{C}$ ,  $V_{CC} = 5V \sim 28V$ )

| 参数            | 条件                       | 最小值 | 典型值  | 最大值 | 单位                   |
|---------------|--------------------------|-----|------|-----|----------------------|
| INL(积分非线性)    | 12 位模式                   | -   | 2    | -   | LSB                  |
| DNL(差分非线性)    | 12 位模式                   | -   | 1.5  | -   | LSB                  |
| OFFSET(失调误差)  | 12 位模式                   | -   | 6    | -   | LSB                  |
| SNR(信噪比)      | $f_{IN} = 350\text{kHz}$ | -   | 70.8 | -   | dB                   |
| ENOB(有效位数)    | $f_{IN} = 350\text{kHz}$ | -   | 10.5 | -   | Bit                  |
| SFDR(无杂散动态范围) | $f_{IN} = 350\text{kHz}$ | -   | 68.2 | -   | dB                   |
| THD(总谐波失真)    | $f_{IN} = 350\text{kHz}$ | -   | 67   | -   | dB                   |
| $R_{IN}$ 输入电阻 |                          | -   | 800  | -   | $\Omega$             |
| $C_{IN}$ 输入电容 |                          | -   | 30   | -   | pF                   |
| 转换时间          |                          | -   | 13   | -   | ADCLK <sup>[1]</sup> |
| 采样时间          |                          | 3   | -    | 63  | ADCLK <sup>[1]</sup> |

## 5.6.3 FU6864Q ADC 电气特性

表 5-19 FU6864Q ADC 电气特性

 (除非特别声明,  $T_A = 25^\circ\text{C}$ ,  $V_{CC} = 12V \sim 20V$ )

| 参数            | 条件                       | 最小值 | 典型值  | 最大值 | 单位                   |
|---------------|--------------------------|-----|------|-----|----------------------|
| INL(积分非线性)    | 12 位模式                   | -   | 2    | -   | LSB                  |
| DNL(差分非线性)    | 12 位模式                   | -   | 1.5  | -   | LSB                  |
| OFFSET(失调误差)  | 12 位模式                   | -   | 6    | -   | LSB                  |
| SNR(信噪比)      | $f_{IN} = 350\text{kHz}$ | -   | 70.8 | -   | dB                   |
| ENOB(有效位数)    | $f_{IN} = 350\text{kHz}$ | -   | 10.5 | -   | Bit                  |
| SFDR(无杂散动态范围) | $f_{IN} = 350\text{kHz}$ | -   | 68.2 | -   | dB                   |
| THD(总谐波失真)    | $f_{IN} = 350\text{kHz}$ | -   | 67   | -   | dB                   |
| $R_{IN}$ 输入电阻 |                          | -   | 800  | -   | $\Omega$             |
| $C_{IN}$ 输入电容 |                          | -   | 30   | -   | pF                   |
| 转换时间          |                          | -   | 13   | -   | ADCLK <sup>[1]</sup> |
| 采样时间          |                          | 3   | -    | 63  | ADCLK <sup>[1]</sup> |

## 5.6.4 FU6864L ADC 电气特性

表 5-20 FU6864L ADC 电气特性

 (除非特别声明,  $T_A = 25^\circ\text{C}$ ,  $V_{CC} = 12\text{V} \sim 20\text{V}$ )

| 参数            | 条件                       | 最小值 | 典型值  | 最大值 | 单位                   |
|---------------|--------------------------|-----|------|-----|----------------------|
| INL(积分非线性)    | 12 位模式                   | -   | 2    | -   | LSB                  |
| DNL(差分非线性)    | 12 位模式                   | -   | 1.5  | -   | LSB                  |
| OFFSET(失调误差)  | 12 位模式                   | -   | 6    | -   | LSB                  |
| SNR(信噪比)      | $f_{IN} = 350\text{kHz}$ | -   | 70.8 | -   | dB                   |
| ENOB(有效位数)    | $f_{IN} = 350\text{kHz}$ | -   | 10.5 | -   | Bit                  |
| SFDR(无杂散动态范围) | $f_{IN} = 350\text{kHz}$ | -   | 68.2 | -   | dB                   |
| THD(总谐波失真)    | $f_{IN} = 350\text{kHz}$ | -   | 67   | -   | dB                   |
| $R_{IN}$ 输入电阻 |                          | -   | 800  | -   | $\Omega$             |
| $C_{IN}$ 输入电容 |                          | -   | 30   | -   | pF                   |
| 转换时间          |                          | -   | 13   | -   | ADCLK <sup>[1]</sup> |
| 采样时间          |                          | 3   | -    | 63  | ADCLK <sup>[1]</sup> |

注:

[1] ADCLK = 12MHz

## 5.7 参考电压电气特性

### 5.7.1 FU6815L 参考电压电气特性

表 5-21 FU6815L 参考电压电气特性

 ( $T_A = -40^\circ\text{C} \sim 85^\circ\text{C}$ ,  $V_{CC} = 5\text{V} \sim 28\text{V}$ )

| 参数    | 条件                     | 最小值          | 典型值        | 最大值          | 单位 |
|-------|------------------------|--------------|------------|--------------|----|
| VREF  | VREF_CR[VREFVSEL] = 00 | 4.3          | 4.5        | 4.7          | V  |
|       | VREF_CR[VREFVSEL] = 01 | -            | VDD5       | -            | V  |
|       | VREF_CR[VREFVSEL] = 11 | -            | 4          | -            | V  |
|       | VREF_CR[VREFVSEL] = 10 | -            | 3          | -            | V  |
| VHALF | VREF_CR[VHALFSEL] = 00 | -            | VREF/8     | -            | V  |
|       | VREF_CR[VHALFSEL] = 01 | -            | VREF/4     | -            | V  |
|       | VREF_CR[VHALFSEL] = 10 | -            | 25*VREF/64 | -            | V  |
|       | VREF_CR[VHALFSEL] = 11 | VREF/2 - 0.2 | VREF/2     | VREF/2 + 0.2 | V  |

### 5.7.2 FU6865Q 参考电压电气特性

表 5-22 FU6865Q 参考电压电气特性

 ( $T_A = -40^{\circ}\text{C} \sim 85^{\circ}\text{C}$ ,  $V_{CC} = 5\text{V} \sim 28\text{V}$ )

| 参数    | 条件                     | 最小值          | 典型值        | 最大值          | 单位 |
|-------|------------------------|--------------|------------|--------------|----|
| VREF  | VREF_CR[VREFVSEL] = 00 | 4.3          | 4.5        | 4.7          | V  |
|       | VREF_CR[VREFVSEL] = 01 | -            | VDD5       | -            | V  |
|       | VREF_CR[VREFVSEL] = 11 | -            | 4          | -            | V  |
|       | VREF_CR[VREFVSEL] = 10 | -            | 3          | -            | V  |
| VHALF | VREF_CR[VHALFSEL] = 00 | -            | VREF/8     | -            | V  |
|       | VREF_CR[VHALFSEL] = 01 | -            | VREF/4     | -            | V  |
|       | VREF_CR[VHALFSEL] = 10 | -            | 25*VREF/64 | -            | V  |
|       | VREF_CR[VHALFSEL] = 11 | VREF/2 - 0.2 | VREF/2     | VREF/2 + 0.2 | V  |

### 5.7.3 FU6864Q 参考电压电气特性

表 5-23 FU6864Q 参考电压电气特性

 ( $T_A = -40^{\circ}\text{C} \sim 85^{\circ}\text{C}$ ,  $V_{CC} = 12\text{V} \sim 20\text{V}$ )

| 参数    | 条件                     | 最小值          | 典型值        | 最大值          | 单位 |
|-------|------------------------|--------------|------------|--------------|----|
| VREF  | VREF_CR[VREFVSEL] = 00 | 4.3          | 4.5        | 4.7          | V  |
|       | VREF_CR[VREFVSEL] = 01 | -            | VDD5       | -            | V  |
|       | VREF_CR[VREFVSEL] = 11 | -            | 4          | -            | V  |
|       | VREF_CR[VREFVSEL] = 10 | -            | 3          | -            | V  |
| VHALF | VREF_CR[VHALFSEL] = 00 | -            | VREF/8     | -            | V  |
|       | VREF_CR[VHALFSEL] = 01 | -            | VREF/4     | -            | V  |
|       | VREF_CR[VHALFSEL] = 10 | -            | 25*VREF/64 | -            | V  |
|       | VREF_CR[VHALFSEL] = 11 | VREF/2 - 0.2 | VREF/2     | VREF/2 + 0.2 | V  |

### 5.7.4 FU6864L 参考电压电气特性

表 5-24 FU6864L 参考电压电气特性

 ( $T_A = -40^{\circ}\text{C} \sim 85^{\circ}\text{C}$ ,  $V_{CC} = 12\text{V} \sim 20\text{V}$ )

| 参数    | 条件                     | 最小值 | 典型值    | 最大值 | 单位 |
|-------|------------------------|-----|--------|-----|----|
| VREF  | VREF_CR[VREFVSEL] = 00 | 4.3 | 4.5    | 4.7 | V  |
|       | VREF_CR[VREFVSEL] = 01 | -   | VDD5   | -   | V  |
|       | VREF_CR[VREFVSEL] = 11 | -   | 4      | -   | V  |
|       | VREF_CR[VREFVSEL] = 10 | -   | 3      | -   | V  |
| VHALF | VREF_CR[VHALFSEL] = 00 | -   | VREF/8 | -   | V  |



| 参数 | 条件                     | 最小值          | 典型值        | 最大值          | 单位 |
|----|------------------------|--------------|------------|--------------|----|
|    | VREF_CR[VHALFSEL] = 01 | -            | VREF/4     | -            | V  |
|    | VREF_CR[VHALFSEL] = 10 | -            | 25*VREF/64 | -            | V  |
|    | VREF_CR[VHALFSEL] = 11 | VREF/2 - 0.2 | VREF/2     | VREF/2 + 0.2 | V  |

## 5.8 运算放大器电气特性

### 5.8.1 FU6815L 运算放大器电气特性

表 5-25 FU6815L 运算放大器电气特性

 (除非特别声明,  $T_A = 25^\circ\text{C}$ ,  $V_{CC} = 5\text{V} \sim 28\text{V}$ )

| 参数                    | 条件                        | 最小值  | 典型值 | 最大值        | 单位               |
|-----------------------|---------------------------|------|-----|------------|------------------|
| $V_{ICMR}$ 共模输入范围     |                           | 0    | -   | VDD5 - 1.5 | V                |
| $V_{OS}$ 运放的失配电压      | $T_A = 25^\circ\text{C}$  | -    | 5   | 10         | mV               |
| $A_{OL}$ 开环增益         | $R_L = 100\text{k}\Omega$ | -    | 80  | -          | dB               |
| UGBW 单位增益带宽           | $C_L = 40\text{pF}$       | 6    | 10  | -          | MHz              |
| SR 运放的摆率              | $C_L = 40\text{pF}$       | 10   | 15  | -          | V/ $\mu\text{s}$ |
| 运放放大倍数 <sup>[1]</sup> | AMP_CR1[AMPO_GAIN] = 001  | 1.88 | 2   | 2.12       | -                |
|                       | AMP_CR1[AMPO_GAIN] = 010  | 3.76 | 4   | 4.24       | -                |
|                       | AMP_CR1[AMPO_GAIN] = 011  | 7.5  | 8   | 8.5        | -                |
|                       | AMP_CR1[AMPO_GAIN] = 100  | 15   | 16  | 17         | -                |

### 5.8.2 FU6865Q 运算放大器电气特性

表 5-26 FU6865Q 运算放大器电气特性

 (除非特别声明,  $T_A = 25^\circ\text{C}$ ,  $V_{CC} = 5\text{V} \sim 28\text{V}$ )

| 参数                    | 条件                        | 最小值  | 典型值 | 最大值        | 单位               |
|-----------------------|---------------------------|------|-----|------------|------------------|
| $V_{ICMR}$ 共模输入范围     |                           | 0    | -   | VDD5 - 1.5 | V                |
| $V_{OS}$ 运放的失配电压      | $T_A = 25^\circ\text{C}$  | -    | 5   | 10         | mV               |
| $A_{OL}$ 开环增益         | $R_L = 100\text{k}\Omega$ | -    | 80  | -          | dB               |
| UGBW 单位增益带宽           | $C_L = 40\text{pF}$       | 6    | 10  | -          | MHz              |
| SR 运放的摆率              | $C_L = 40\text{pF}$       | 10   | 15  | -          | V/ $\mu\text{s}$ |
| 运放放大倍数 <sup>[1]</sup> | AMP_CR1[AMPO_GAIN] = 001  | 1.88 | 2   | 2.12       | -                |
|                       | AMP_CR1[AMPO_GAIN] = 010  | 3.76 | 4   | 4.24       | -                |
|                       | AMP_CR1[AMPO_GAIN] = 011  | 7.5  | 8   | 8.5        | -                |
|                       | AMP_CR1[AMPO_GAIN] = 100  | 15   | 16  | 17         | -                |

### 5.8.3 FU6864Q 运算放大器电气特性

表 5-27 FU6864Q 运算放大器电气特性

 (除非特别声明,  $T_A = 25^\circ\text{C}$ ,  $V_{CC} = 12\text{V} \sim 20\text{V}$ )

| 参数                    | 条件                        | 最小值  | 典型值 | 最大值             | 单位                     |
|-----------------------|---------------------------|------|-----|-----------------|------------------------|
| $V_{ICMR}$ 共模输入范围     |                           | 0    | -   | $V_{DD5} - 1.5$ | V                      |
| $V_{OS}$ 运放的失配电压      | $T_A = 25^\circ\text{C}$  | -    | 5   | -               | mV                     |
| $A_{OL}$ 开环增益         | $R_L = 100\text{k}\Omega$ | -    | 80  | -               | dB                     |
| UGBW 单位增益带宽           | $C_L = 40\text{pF}$       | 6    | 10  | -               | MHz                    |
| SR 运放的摆率              | $C_L = 40\text{pF}$       | 10   | 15  | -               | $\text{V}/\mu\text{s}$ |
| 运放放大倍数 <sup>[1]</sup> | AMP_CR1[AMPO_GAIN] = 001  | 1.88 | 2   | 2.12            | -                      |
|                       | AMP_CR1[AMPO_GAIN] = 010  | 3.76 | 4   | 4.24            | -                      |
|                       | AMP_CR1[AMPO_GAIN] = 011  | 7.5  | 8   | 8.5             | -                      |
|                       | AMP_CR1[AMPO_GAIN] = 100  | 15   | 16  | 17              | -                      |

### 5.8.4 FU6864L 运算放大器电气特性

表 5-28 FU6864L 运算放大器电气特性

 (除非特别声明,  $T_A = 25^\circ\text{C}$ ,  $V_{CC} = 12\text{V} \sim 20\text{V}$ )

| 参数                    | 条件                        | 最小值  | 典型值 | 最大值             | 单位                     |
|-----------------------|---------------------------|------|-----|-----------------|------------------------|
| $V_{ICMR}$ 共模输入范围     |                           | 0    | -   | $V_{DD5} - 1.5$ | V                      |
| $V_{OS}$ 运放的失配电压      | $T_A = 25^\circ\text{C}$  | -    | 5   | -               | mV                     |
| $A_{OL}$ 开环增益         | $R_L = 100\text{k}\Omega$ | -    | 80  | -               | dB                     |
| UGBW 单位增益带宽           | $C_L = 40\text{pF}$       | 6    | 10  | -               | MHz                    |
| SR 运放的摆率              | $C_L = 40\text{pF}$       | 10   | 15  | -               | $\text{V}/\mu\text{s}$ |
| 运放放大倍数 <sup>[1]</sup> | AMP_CR1[AMPO_GAIN] = 001  | 1.88 | 2   | 2.12            | -                      |
|                       | AMP_CR1[AMPO_GAIN] = 010  | 3.76 | 4   | 4.24            | -                      |
|                       | AMP_CR1[AMPO_GAIN] = 011  | 7.5  | 8   | 8.5             | -                      |
|                       | AMP_CR1[AMPO_GAIN] = 100  | 15   | 16  | 17              | -                      |

 注: 运放放大倍数是在正负输入端串联 1 K $\Omega$  电阻的情况下测得, 不同的外接电阻, 放大倍数不同。

## 5.9 BEMF 电气特性

### 5.9.1 FU6815L BEMF 电气特性

表 5-29 FU6815L BEMF 电气特性

 (除非特别声明,  $T_A = 25^\circ\text{C}$ ,  $VCC\_MODE = 0$ ,  $VCC = 5V \sim 28V$ )

| 参数             | 条件 | 最小值 | 典型值 | 最大值 | 单位         |
|----------------|----|-----|-----|-----|------------|
| BEMF 内置电阻      |    | 5.4 | 6.8 | 8.2 | k $\Omega$ |
| BEMF 内置电阻间相对精度 |    | -   | 1   | -   | %          |

### 5.9.2 FU6865Q BEMF 电气特性

表 5-30 FU6865Q BEMF 电气特性

 (除非特别声明,  $T_A = 25^\circ\text{C}$ ,  $VCC\_MODE = 0$ ,  $VCC = 5V \sim 28V$ )

| 参数             | 条件 | 最小值 | 典型值 | 最大值 | 单位         |
|----------------|----|-----|-----|-----|------------|
| BEMF 内置电阻      |    | 5.4 | 6.8 | 8.2 | k $\Omega$ |
| BEMF 内置电阻间相对精度 |    | -   | 1   | -   | %          |

### 5.9.3 FU6864Q BEMF 电气特性

表 5-31 FU6864Q BEMF 电气特性

 (除非特别声明,  $T_A = 25^\circ\text{C}$ ,  $VCC = 12V \sim 20V$ )

| 参数             | 条件 | 最小值 | 典型值 | 最大值 | 单位         |
|----------------|----|-----|-----|-----|------------|
| BEMF 内置电阻      |    | 5.4 | 6.8 | 8.2 | k $\Omega$ |
| BEMF 内置电阻间相对精度 |    | -   | 1   | -   | %          |

### 5.9.4 FU6864L BEMF 电气特性

表 5-32 FU6864L BEMF 电气特性

 (除非特别声明,  $T_A = 25^\circ\text{C}$ ,  $VCC = 12V \sim 20V$ )

| 参数             | 条件 | 最小值 | 典型值 | 最大值 | 单位         |
|----------------|----|-----|-----|-----|------------|
| BEMF 内置电阻      |    | 5.4 | 6.8 | 8.2 | k $\Omega$ |
| BEMF 内置电阻间相对精度 |    | -   | 1   | -   | %          |

## 5.10 OSC 电气特性

系统时钟周期为 T, SYSCLK 为系统时钟频率,  $T = 1/\text{SYSCLK}$ , 芯片系统时钟频率为 24MHz。除非特别声明, 后续引用到 T 与 SYSCLK 均与此同。

### 5.10.1 FU6815L OSC 电气特性

表 5-33 FU6815L OSC 电气特性

 ( $T_A = -40^{\circ}\text{C} \sim 85^{\circ}\text{C}$ ,  $VCC\_MODE = 0$ ,  $VCC = 5\text{V} \sim 28\text{V}$ )

| 参数     | 条件 | 最小值  | 典型值  | 最大值  | 单位  |
|--------|----|------|------|------|-----|
| 系统时钟频率 |    | 23.5 | 24   | 24.5 | MHz |
| 低速时钟频率 |    | 29   | 32.8 | 37   | kHz |

### 5.10.2 FU6865Q OSC 电气特性

表 5-34 FU6865Q OSC 电气特性

 ( $T_A = -40^{\circ}\text{C} \sim 85^{\circ}\text{C}$ ,  $VCC\_MODE = 0$ ,  $VCC = 5\text{V} \sim 28\text{V}$ )

| 参数     | 条件 | 最小值  | 典型值  | 最大值  | 单位  |
|--------|----|------|------|------|-----|
| 系统时钟频率 |    | 23.5 | 24   | 24.5 | MHz |
| 低速时钟频率 |    | 29   | 32.8 | 37   | kHz |

### 5.10.3 FU6864Q OSC 电气特性

表 5-35 FU6864Q OSC 电气特性

 ( $T_A = -40^{\circ}\text{C} \sim 85^{\circ}\text{C}$ ,  $VCC = 12\text{V} \sim 20\text{V}$ )

| 参数     | 条件 | 最小值  | 典型值  | 最大值  | 单位  |
|--------|----|------|------|------|-----|
| 系统时钟频率 |    | 23.5 | 24   | 24.5 | MHz |
| 低速时钟频率 |    | 29   | 32.8 | 37   | kHz |

### 5.10.4 FU6864L OSC 电气特性

表 5-36 FU6864L OSC 电气特性

 ( $T_A = -40^{\circ}\text{C} \sim 85^{\circ}\text{C}$ ,  $VCC = 12\text{V} \sim 20\text{V}$ )

| 参数     | 条件 | 最小值  | 典型值  | 最大值  | 单位  |
|--------|----|------|------|------|-----|
| 系统时钟频率 |    | 23.5 | 24   | 24.5 | MHz |
| 低速时钟频率 |    | 29   | 32.8 | 37   | kHz |

## 5.11 复位电气特性

### 5.11.1 FU6815L 复位电气特性

表 5-37 FU6815L 复位电气特性

 (除非特别声明,  $T_A = 25^\circ\text{C}$ ,  $VCC\_MODE = 0$ ,  $VCC = 5V \sim 28V$ )

| 参数             | 条件                | 最小值 | 典型值 | 最大值 | 单位            |
|----------------|-------------------|-----|-----|-----|---------------|
| RSTN 复位低电平最小时间 |                   | 50  | -   | -   | $\mu\text{s}$ |
| VDD5 低电压复位电压   | 复位电压选择 LVR = 3.0V | 2.8 | 3.0 | 3.2 | V             |

### 5.11.2 FU6865Q 复位电气特性

表 5-38 FU6865Q 复位电气特性

 (除非特别声明,  $T_A = 25^\circ\text{C}$ ,  $VCC\_MODE = 0$ ,  $VCC = 5V \sim 28V$ )

| 参数             | 条件                | 最小值 | 典型值 | 最大值 | 单位            |
|----------------|-------------------|-----|-----|-----|---------------|
| RSTN 复位低电平最小时间 |                   | 50  | -   | -   | $\mu\text{s}$ |
| VDD5 低电压复位电压   | 复位电压选择 LVR = 3.0V | 2.8 | 3.0 | 3.2 | V             |

### 5.11.3 FU6864Q 复位电气特性

表 5-39 FU6864Q 复位电气特性

 (除非特别声明,  $T_A = 25^\circ\text{C}$ ,  $VCC = 12V \sim 20V$ )

| 参数             | 条件                | 最小值 | 典型值 | 最大值 | 单位            |
|----------------|-------------------|-----|-----|-----|---------------|
| RSTN 复位低电平最小时间 |                   | 50  | -   | -   | $\mu\text{s}$ |
| VDD5 低电压复位电压   | 复位电压选择 LVR = 3.0V | 2.8 | 3.0 | 3.2 | V             |

### 5.11.4 FU6864L 复位电气特性

表 5-40 FU6864L 复位电气特性

 (除非特别声明,  $T_A = 25^\circ\text{C}$ ,  $VCC = 12V \sim 20V$ )

| 参数             | 条件                | 最小值 | 典型值 | 最大值 | 单位            |
|----------------|-------------------|-----|-----|-----|---------------|
| RSTN 复位低电平最小时间 |                   | 50  | -   | -   | $\mu\text{s}$ |
| VDD5 低电压复位电压   | 复位电压选择 LVR = 3.0V | 2.8 | 3.0 | 3.2 | V             |

## 5.12 LDO 电气特性

### 5.12.1 FU6815L LDO 电气特性

表 5-41 FU6815L LDO 电气特性

 (除非特别声明,  $T_A = 25^\circ\text{C}$ ,  $V_{CC} = 5\text{V} \sim 28\text{V}$ ,  $V_{CC\_MODE} = 0$ )

| 参数       | 条件  | 最小值  | 典型值  | 最大值 | 单位 |
|----------|---|------|------|-----|----|
| VDD5 电压  | $V_{CC} = 7\text{V} \sim 28\text{V}$ , $V_{CC\_MODE} = 0$ | 4.7  | 5    | 5.3 | V  |
| VDD18 电压 |   | 1.65 | 1.85 | 2.0 | V  |

### 5.12.2 FU6865Q LDO 电气特性

表 5-42 FU6865Q LDO 电气特性

 (除非特别声明,  $T_A = 25^\circ\text{C}$ ,  $V_{CC} = 5\text{V} \sim 28\text{V}$ ,  $V_{CC\_MODE} = 0$ )

| 参数       | 条件  | 最小值  | 典型值  | 最大值 | 单位 |
|----------|---|------|------|-----|----|
| VDD5 电压  | $V_{CC} = 7\text{V} \sim 28\text{V}$ , $V_{CC\_MODE} = 0$ | 4.7  | 5    | 5.3 | V  |
| VDD18 电压 |   | 1.65 | 1.85 | 2.0 | V  |

### 5.12.3 FU6864Q LDO 电气特性

表 5-43 FU6864Q LDO 电气特性

 (除非特别声明,  $T_A = 25^\circ\text{C}$ ,  $V_{CC} = 12\text{V} \sim 20\text{V}$ ,  $V_{CC\_MODE} = 0$ )

| 参数      | 条件   | 最小值 | 典型值 | 最大值 | 单位 |
|---------|--|-----|-----|-----|----|
| VDD5 电压 | $V_{CC} = 12\text{V} \sim 20\text{V}$ , $V_{CC\_MODE} = 0$ | 4.7 | 5   | 5.3 | V  |

### 5.12.4 FU6864L LDO 电气特性

表 5-44 FU6864L LDO 电气特性

 (除非特别声明,  $T_A = 25^\circ\text{C}$ ,  $V_{CC} = 12\text{V} \sim 20\text{V}$ ,  $V_{CC\_MODE} = 0$ )

| 参数      | 条件   | 最小值 | 典型值 | 最大值 | 单位 |
|---------|--|-----|-----|-----|----|
| VDD5 电压 | $V_{CC} = 12\text{V} \sim 20\text{V}$ , $V_{CC\_MODE} = 0$ | 4.7 | 5   | 5.3 | V  |

## 5.13 封装热阻

### 5.13.1 FU6815L LQFP48 封装热阻

表 5-45 FU6815L LQFP48 封装热阻

| 参数  | 条件                 | 值    | 单位   |
|---|--------------------|------|------|
| $\theta_{JA}$ 结温相对环境温度热阻 <sup>[1]</sup>   | JEDEC 标准, 2S2P PCB | 52.4 | °C/W |
|   | JEDEC 标准, 1S0P PCB | 72.2 | °C/W |
| $\theta_{JC}$ 结温相对封装表面温度热阻 <sup>[1]</sup> | JEDEC 标准, 1S0P PCB | 17   | °C/W |

### 5.13.2 FU6865Q QFN56 封装热阻

表 5-46 FU6865Q QFN56 封装热阻

| 参数  | 条件                 | 值   | 单位   |
|---|--------------------|-----|------|
| $\theta_{JA}$ 芯片结温相对环境温度 <sup>[1]</sup>   | JEDEC 标准, 2S2P PCB | 33  | °C/W |
|   | JEDEC 标准, 1S0P PCB | 55  | °C/W |
| $\theta_{JC}$ 芯片结温相对封装表面温度 <sup>[1]</sup> | JEDEC 标准, 2S2P PCB | 9.2 | °C/W |

### 5.13.3 FU6864Q QFN48-38 封装热阻

表 5-47 QFN48-38 封装热阻

| 参数  | 条件                 | 值  | 单位   |
|---|--------------------|----|------|
| $\theta_{JA}$ 芯片结温相对环境温度 <sup>[1]</sup>   | JEDEC 标准, 2S2P PCB | 27 | °C/W |
|   | JEDEC 标准, 1S0P PCB | 12 | °C/W |
| $\theta_{JC}$ 芯片结温相对封装表面温度 <sup>[1]</sup> | JEDEC 标准, 2S2P PCB | 15 | °C/W |

### 5.13.4 FU6864L LQFP52 封装热阻

表 5-48 FU6864L LQFP52 封装热阻

| 参数  | 条件                 | 值  | 单位   |
|---|--------------------|----|------|
| $\theta_{JA}$ 芯片结温相对环境温度 <sup>[1]</sup>   | JEDEC 标准, 2S2P PCB | 43 | °C/W |
| $\theta_{JC}$ 芯片结温相对封装表面温度 <sup>[1]</sup> | JEDEC 标准, 2S2P PCB | 13 | °C/W |

注:

[1] 实际应用条件不同, 会与测试结果有所出入

## 6 复位控制

### 6.1 复位源(RST\_SR)

芯片有 7 个复位源:

- 上电复位(RSTPOW)
- 外部引脚复位(RSTEXT)
- 低电压复位(RSTLVD)
- 看门狗复位(RSTWDT)
- Flash非法操作复位(RSTFED)
- Debug复位(RSTDBG)
- 软复位(SOFTR)

复位标志位可查询，记录在寄存器RST\_SR中。最近一次的复位会把相关的标志位置1，把其他各位标志位清0。如需清除标志位，将RST\_SR[RSTCLR]置1，以清除RST\_SR[7:3]&RST\_SR[0]的复位标志位。复位后MCU从地址0开始执行程序。

### 6.2 复位使能

复位使能参考相关控制寄存器。

### 6.3 外部引脚复位、上电复位

当芯片 RSTN 管脚为低，且超过 50 $\mu$ s 时，芯片复位。

电源上电，电压超过复位电压阈值后，芯片复位。

### 6.4 低电压保护复位

芯片的内部电路会对 VDD 进行监测，如 VDD 电压降低至复位电压阈值，内部监测电路将发出对应的复位信号，使芯片发生复位。

配置相关寄存器可使能低电压侦测电路，并选择低电压阈值。

### 6.5 看门狗溢出复位

使能看门狗定时器后，软件在程序中不断喂狗对看门狗定时器清 0。当程序跑飞，看门狗定时器溢出引发芯片复位。



## 6.6 RSTFED 复位

Flash 操作模块提供了 MOVX 指令，软件可进行自写、自擦除以及读取 Flash 的功能。当对最后一个扇区(0x7F00 ~ 0x7FFF)进行自擦除或对最后一个字节(0x7FFF)进行自写操作时，发生 Flash 非法操作复位。RSTFED 复位源固定使能，不可禁止。

## 6.7 RSTDBG 复位

当芯片处于调试状态，点击 IDE 的复位按钮，IDE 发送 Debug 复位将芯片复位。

## 6.8 软复位

通过程序设置 RST\_SR[SOFTR] = 1，芯片立刻复位，复位后 RST\_SR[SOFTR]标志位被置 1。

## 6.9 复位寄存器

### 6.9.1 RST\_SR (0xC9)

| 位   | 7                 | 6      | 5      | 4   | 3      | 2      | 1      | 0     |
|-----|-------------------|--------|--------|-----|--------|--------|--------|-------|
| 名称  | RSTPOW/<br>RSTCLR | RSTEXT | RSTLVD | RSV | RSTWDT | RSTFED | RSTDBG | SOFTR |
| 类型  | R/W1              | R      | R      | -   | R      | R      | R      | R/W1  |
| 复位值 | -                 | -      | -      | -   | -      | -      | -      | -     |

| 位   | 名称                | 描述  |
|-----|-------------------|---|
| [7] | RSTPOW/<br>RSTCLR | 上电复位标志位<br>读：<br>0: 上次复位不是来自上电复位<br>1: 上次复位来自上电复位<br>写：<br>0: 无意义<br>1: 清 RST_SR[7:3] & RST_SR[0]的复位标志位 |
| [6] | RSTEXT            | 外部引脚复位标志位<br>0: 上次复位不是来自外部引脚复位<br>1: 上次复位来自外部引脚复位   |
| [5] | RSTLVD            | 低电压复位标志位<br>0: 上次复位不是来自低电压复位<br>1: 上次复位来自低电压复位  |
| [4] | RSV               | 保留  |
| [3] | RSTWDT            | 看门狗复位标志位<br>0: 上次复位不是来自看门狗复位<br>1: 上次复位来自看门狗复位  |
| [2] | RSTFED            | Flash 非法操作复位标志位<br>0: 上次复位不是来自 Flash 非法操作复位<br>1: 上次复位来自 Flash 非法操作复位                                   |
| [1] | RSTDBG            | Debug 复位标志位<br>0: 上次复位不是来自 Debug 复位   |

|     |       |  |
|-----|-------|--|
|     |       | 1: 上次复位来自 Debug 复位   |
| [0] | SOFTR | 软复位标志位<br>读:<br>0: 上次复位不是来自软复位<br>1: 上次复位来自软复位<br>写:<br>0: 无意义<br>1: 触发软复位 |

## 7 中断

### 7.1 中断简介

芯片内部有 16 个中断源。中断源有四级优先级，可通过 IP0 ~ IP3 寄存器进行设置。中断标志位分布在 SFR 或 XSFR 内。当内部电路或者外部信号满足中断条件时，相应的中断标志位硬件置 1。当 IE[EA] = 1 且中断使能位和标志位均为 1 时，向 CPU 发出中断请求。如果没有更高优先级的中断子程序正在执行，则进入中断开始执行该中断子程序。

除复位中断外，每个中断源都可以设置优先级。低优先级中断可以被高优先级中断打断。当高优先级中断子程序执行结束，进入低优先级中断。相同优先级的中断不能相互打断。中断优先级寄存器可以单独设置每一个中断的优先级。设定值 0 ~ 3 依次表示优先级从低到高，默认值为 0。如果同时发生两个中断请求，则优先进入优先级较高的中断。如果两个中断源的优先级相同，则按照固定的优先顺序进行仲裁。中断源的详细列表以及仲裁顺序如表 7-1 中断说明所示。其中，标号越小代表优先顺序越高。

### 7.2 中断源使能

IE[EA] 是全局中断使能位，IE[EA] = 0 时不响应任何中断请求。

通过设置 SFR 或 XSFR 中相关的中断使能位，可以单独使能或不使能某个中断源。使能全局中断后才能识别该中断源。全局中断使能寄存器或各个中断对应的中断使能位被清 0 后，被置 1 的中断标志寄存器将被一直保持。当相应的使能位被置 1，立刻进入标志位为 1 的中断。所以，在将使能位置 1 之前，要注意先将对应的中断标志位清 0。

### 7.3 外部中断

外部中断共有 2 个中断源 INT0 和 INT1。INT0 和 INT1 都可以配置为上升沿触发中断、下降沿触发中断或者电平改变触发中断。

端口 P0.0 ~ P0.3、P1.1、P0.5 ~ P0.6 的数字输入信号和 CMP4 的输出信号，可以作为外部中断 INT0 的中断触发源。中断触发源通过 LVSR[EXT0CFG] 选择。这些中断触发源共用一个中断入口，一个中断标志位 TCON[IF0]，一个中断使能位 IE[EX0]。中断触发电平由 TCON[IT0] 选择。优先级在 IP0[PX0] 中设定。

端口 P1.0 ~ P1.7、P4.0 ~ P4.6 和 P0.4 的数字输入信号可以作为外部中断 INT1 的中断触发源。中断标志位为 P1\_IF 和 P4\_IF，中断使能位为 P1\_IE 和 P4\_IE，每一个中断触发源都对应一个中断标志位和中断使能位。外部中断 INT1 可以选择多个中断触发源，在中断子程序内通过 P1\_IF 和 P4\_IF 来确认中断源。16 个中断触发源共用一个中断入口，一个中断使能位 IE[EX1]。配置外部中断 INT1

使能先配置 IE[EX1] = 1，再配置对应的中断源使能位。中断触发电平由 TCON[IT1]选择。优先级在 IP0[PX1]中设定。外部中断 INT1 中断标志寄存器和中断使能寄存器,详见 7.5.7 P1\_IE (0xD1)~7.5.10 P4\_IF (0xD4)。

## 7.4 中断说明

表 7-1 中断说明

| 中断源                             | 优先顺序 | 向量地址   | 标志位                         | 是否软件清除 | 中断使能位                        | 优先级设定    |
|---------------------------------|------|--------|-----------------------------|--------|------------------------------|----------|
| 复位                              | 最高   | 0x0000 | 无                           | 否      | 一直使能                         | 最高       |
| LVW 中断<br>TSD 中断                | 0    | 0x0003 | LVSR[0]<br>TCON[5]          | 是      | CCFG1[6]<br>IE[1]            | IP0[1:0] |
| 外部中断 INTO                       | 1    | 0x000B | TCON[2]                     | 是      | IE[0]                        | IP0[3:2] |
| 外部中断 INT1                       | 2    | 0x0013 | P1_IF[7:0]<br>P4_IF[7:0]    | 是      | IE[2]                        | IP0[5:4] |
| FG 中断<br>DRV 比较匹配中断             | 3    | 0x001B | DRV_SR[5:4]                 | 是      | DRV_SR[3]<br>DRV_SR[2:0]     | IP0[7:6] |
| Timer2 中断                       | 4    | 0x0023 | TIM2_CR1[7:5]               | 是      | TIM2_CR1[4:3]<br>TIM2_CRO[3] | IP1[1:0] |
| Timer1 中断                       | 5    | 0x002B | TIM1_SR[5:0]                | 是      | TIM1_IER[5:0]                | IP1[3:2] |
| ADC 中断                          | 6    | 0x0033 | ADC_CR[0]                   | 是      | ADC_CR[1]                    | IP1[5:4] |
| CMP0/1/2 中断<br>Hall 中断          | 7    | 0x003B | CMP_SR[6:4]<br>HALL_CR[7]   | 是      | CMP_CRO[5:0]<br>HALL_CR[6]   | IP1[7:6] |
| RTC 中断                          | 8    | 0x0043 | RTC_STA[6]                  | 是      | IE[6]                        | IP2[1:0] |
| Timer3 中断                       | 9    | 0x004B | TIM3_CR1[7:5]               | 是      | TIM3_CR1[4:3]<br>TIM3_CRO[3] | IP2[3:2] |
| Systick 中断                      | 10   | 0x0053 | DRV_SR[7]                   | 是      | DRV_SR[6]                    | IP2[5:4] |
| Timer4 中断                       | 11   | 0x005B | TIM4_CR1[7:5]               | 是      | TIM4_CR1[4:3]<br>TIM4_CRO[3] | IP2[7:6] |
| CMP3 中断                         | 12   | 0x0063 | CMP_SR[7]                   | 是      | CMP_CRO[7:6]                 | IP3[1:0] |
| I <sup>2</sup> C 中断<br>UART1 中断 | 13   | 0x006B | I2C_SR[0]<br>UT_CR[1:0]     | 是      | I2C_CR[0]<br>IE[4]           | IP3[3:2] |
| SPI 中断<br>UART2 中断              | 14   | 0x0073 | SPI_CR1[7:4]<br>UT2_CR[1:0] | 是      | IE[3]<br>UT2_BAUDH[5]        | IP3[5:4] |
| DMA 中断                          | 15   | 0x007B | DMA0_CRO[0]<br>DMA1_CRO[0]  | 是      | DMA0_CRO[2]                  | IP3[7:6] |

注:

- 对于 UT\_CR[RI]、UT\_CR[TI]、UT2\_CR[UT2RI]、UT2\_CR[UT2TI]、DMA0\_CRO[DMAIF]和 DMA1\_CRO[DMAIF]，可软件清 0 置 1，软件置 1 时产生中断请求。除上述中断事件标志位，其他的中断事件标志位软件只能清 0，软件置 1 无意义。
- 对于含有多个中断事件标志位的寄存器，为防止操作寄存器失误把中断事件标志位清 0，对不操作的中断事件标志位写 1。以 DRV\_SR 为例，对于 DRV\_SR[SYSTIF]的软件清 0，为避免 DRV\_SR[FGIF]和 DRV\_SR[DCIF]误清 0，使用语句 DRV\_SR = (DRV\_SR&0x7F) | 0x30。

## 7.5 中断寄存器

### 7.5.1 IE (0xA8)

| 位   | 7     | 6                               | 5   | 4   | 3     | 2   | 1     | 0   |
|-----|-------|---------------------------------|-----|-----|-------|-----|-------|-----|
| 名称  | EA    | RTCIE                           | RSV | ESO | SPIIE | EX1 | TSDIE | EX0 |
| 类型  | R/W   | R/W                             | -   | R/W | R/W   | R/W | R/W   | R/W |
| 复位值 | 0     | 0                               | -   | 0   | 0     | 0   | 0     | 0   |
| 位   | 名称    | 描述                              |     |     |       |     |       |     |
| [7] | EA    | 全局中断使能<br>0: 不使能<br>1: 使能       |     |     |       |     |       |     |
| [6] | RTCIE | RTC 中断使能<br>0: 不使能<br>1: 使能     |     |     |       |     |       |     |
| [5] | RSV   | 保留                              |     |     |       |     |       |     |
| [4] | ESO   | UART1 中断使能<br>0: 不使能<br>1: 使能   |     |     |       |     |       |     |
| [3] | SPIIE | SPI 中断使能<br>0: 不使能<br>1: 使能     |     |     |       |     |       |     |
| [2] | EX1   | 外部中断 INT1 使能<br>0: 不使能<br>1: 使能 |     |     |       |     |       |     |
| [1] | TSDIE | TSD 中断使能<br>0: 不使能<br>1: 使能     |     |     |       |     |       |     |
| [0] | EX0   | 外部中断 INTO 使能<br>0: 不使能<br>1: 使能 |     |     |       |     |       |     |

### 7.5.2 IP0 (0x8A)

| 位     | 7        | 6                  | 5   | 4   | 3   | 2   | 1        | 0   |
|-------|----------|--------------------|-----|-----|-----|-----|----------|-----|
| 名称    | PDRV     |                    | PX1 |     | PX0 |     | PLVW_TSD |     |
| 类型    | R/W      | R/W                | R/W | R/W | R/W | R/W | R/W      | R/W |
| 复位值   | 0        | 0                  | 0   | 0   | 0   | 0   | 0        | 0   |
| 位     | 名称       | 描述                 |     |     |     |     |          |     |
| [7:6] | PDRV     | FG/DRV 比较匹配中断优先级设定 |     |     |     |     |          |     |
| [5:4] | PX1      | 外部中断 INT1 优先级设定    |     |     |     |     |          |     |
| [3:2] | PX0      | 外部中断 INTO 优先级设定    |     |     |     |     |          |     |
| [1:0] | PLVW_TSD | LVW/TSD 中断优先级设定    |     |     |     |     |          |     |

注：中断优先级设定值从 0~3 依次表示优先级从低到高，共 4 级。

### 7.5.3 IP1 (0x8B)

| 位     | 7     | 6                | 5    | 4   | 3     | 2   | 1     | 0   |
|-------|-------|------------------|------|-----|-------|-----|-------|-----|
| 名称    | PCMP  |                  | PADC |     | PTIM1 |     | PTIM2 |     |
| 类型    | R/W   | R/W              | R/W  | R/W | R/W   | R/W | R/W   | R/W |
| 复位值   | 0     | 0                | 0    | 0   | 0     | 0   | 0     | 0   |
| 位     | 名称    | 描述               |      |     |       |     |       |     |
| [7:6] | PCMP  | CMP0/1/2 中断优先级设定 |      |     |       |     |       |     |
| [5:4] | PADC  | ADC 中断优先级设定      |      |     |       |     |       |     |
| [3:2] | PTIM1 | Timer1 中断优先级设定   |      |     |       |     |       |     |
| [1:0] | PTIM2 | Timer2 中断优先级设定   |      |     |       |     |       |     |

注：中断优先级设定值从 0~3 依次表示优先级从低到高，共 4 级。

### 7.5.4 IP2 (0x8C)

| 位     | 7        | 6               | 5        | 4   | 3     | 2   | 1    | 0   |
|-------|----------|-----------------|----------|-----|-------|-----|------|-----|
| 名称    | PTIM4    |                 | PSYSTICK |     | PTIM3 |     | PRTC |     |
| 类型    | R/W      | R/W             | R/W      | R/W | R/W   | R/W | R/W  | R/W |
| 复位值   | 0        | 0               | 0        | 0   | 0     | 0   | 0    | 0   |
| 位     | 名称       | 描述              |          |     |       |     |      |     |
| [7:6] | PTIM4    | Timer4 中断优先级设定  |          |     |       |     |      |     |
| [5:4] | PSYSTICK | Systick 中断优先级设定 |          |     |       |     |      |     |
| [3:2] | PTIM3    | Timer3 中断优先级设定  |          |     |       |     |      |     |
| [1:0] | PRTC     | RTC 中断优先级设定     |          |     |       |     |      |     |

注：中断优先级设定值从 0~3 依次表示优先级从低到高，共 4 级。

### 7.5.5 IP3 (0x8D)

| 位     | 7        | 6                              | 5        | 4   | 3        | 2   | 1     | 0 |
|-------|----------|--------------------------------|----------|-----|----------|-----|-------|---|
| 名称    | PDMA     |                                | PSPI_UT2 |     | PI2C_UT1 |     | PCMP3 |   |
| 类型    | R/W      | R/W                            | R/W      | R/W | R/W      | R/W | -     | - |
| 复位值   | 0        | 0                              | 0        | 0   | 0        | 0   | -     | - |
| 位     | 名称       | 描述                             |          |     |          |     |       |   |
| [7:6] | PDMA     | DMA 中断优先级设定                    |          |     |          |     |       |   |
| [5:4] | PSPI_UT2 | SPI/UART2 中断优先级设定              |          |     |          |     |       |   |
| [3:2] | PI2C_UT1 | I <sup>2</sup> C/UART1 中断优先级设定 |          |     |          |     |       |   |
| [1:0] | PCMP3    | CMP3 中断优先级设定                   |          |     |          |     |       |   |

注：中断优先级设定值从 0~3 依次表示优先级从低到高，共 4 级。

### 7.5.6 TCON (0x88)

| 位   | 7   | 6  | 5     | 4   | 3   | 2    | 1   | 0   |
|-----|-----|----|-------|-----|-----|------|-----|-----|
| 名称  | RSV |    | TSDIF | IT1 |     | I FO | IT0 |     |
| 类型  | -   | -  | R/WO  | R/W | R/W | R/WO | R/W | R/W |
| 复位值 | -   | -  | 0     | 0   | 0   | 0    | 0   | 0   |
| 位   | 名称  | 描述 |       |     |     |      |     |     |

|       |       |   |
|-------|-------|---|
| [7:6] | RSV   | 保留  |
| [5]   | TSDIF | TSD 中断事件标志位<br>当检测到芯片曾经超过设定温度时，该位硬件置 1<br>读：<br>0：未发生中断事件<br>1：发生中断事件<br>写：<br>0：清 0<br>1：无意义<br><br>注：此标志位常与过温状态位 LVSR[TSDIF] 配合使用 |
| [4:3] | IT1   | 外部中断 INT1 触发电平选择<br>00：上升沿触发中断<br>01：下降沿触发中断<br>1X：电平改变(上升或下降)触发中断  |
| [2]   | IF0   | 外部中断 INTO 事件标志位<br>读：<br>0：未发生中断事件<br>1：发生中断事件<br>写：<br>0：清 0<br>1：无意义  |
| [1:0] | IT0   | 外部中断 INTO 触发电平选择<br>00：上升沿触发中断<br>01：下降沿触发中断<br>1X：电平改变(上升或下降)触发中断  |

### 7.5.7 P1\_IE (0xD1)

| 位   | 7      | 6                                    | 5      | 4      | 3      | 2      | 1      | 0      |
|-----|--------|--------------------------------------|--------|--------|--------|--------|--------|--------|
| 名称  | P17_IE | P16_IE                               | P15_IE | P14_IE | P13_IE | P12_IE | P11_IE | P10_IE |
| 类型  | R/W    | R/W                                  | R/W    | R/W    | R/W    | R/W    | R/W    | R/W    |
| 复位值 | 0      | 0                                    | 0      | 0      | 0      | 0      | 0      | 0      |
| 位   | 名称     | 描述                                   |        |        |        |        |        |        |
| [7] | P17_IE | P1.7 端口外部中断 INT1 使能<br>0：不使能<br>1：使能 |        |        |        |        |        |        |
| [6] | P16_IE | P1.6 端口外部中断 INT1 使能<br>0：不使能<br>1：使能 |        |        |        |        |        |        |
| [5] | P15_IE | P1.5 端口外部中断 INT1 使能<br>0：不使能<br>1：使能 |        |        |        |        |        |        |
| [4] | P14_IE | P1.4 端口外部中断 INT1 使能<br>0：不使能<br>1：使能 |        |        |        |        |        |        |
| [3] | P13_IE | P1.3 端口外部中断 INT1 使能<br>0：不使能<br>1：使能 |        |        |        |        |        |        |

|     |        |  |
|-----|--------|--|
| [2] | P12_IE | P1.2 端口外部中断 INT1 使能<br>0: 不使能<br>1: 使能 |
| [1] | P11_IE | P1.1 端口外部中断 INT1 使能<br>0: 不使能<br>1: 使能 |
| [0] | P10_IE | P1.0 端口外部中断 INT1 使能<br>0: 不使能<br>1: 使能 |

### 7.5.8 P1\_IF (0xD2)

| 位   | 7      | 6      | 5      | 4      | 3      | 2      | 1      | 0      |
|-----|--------|--------|--------|--------|--------|--------|--------|--------|
| 名称  | P17_IF | P16_IF | P15_IF | P14_IF | P13_IF | P12_IF | P11_IF | P10_IF |
| 类型  | R/W    | R/W    | R/W    | R/W    | R/W    | R/W    | R/W    | R/W    |
| 复位值 | 0      | 0      | 0      | 0      | 0      | 0      | 0      | 0      |

| 位   | 名称     | 描述  |
|-----|--------|---|
| [7] | P17_IF | P1.7 端口外部中断标志位<br>0: 未发生中断事件<br>1: 发生中断事件 |
| [6] | P16_IF | P1.6 端口外部中断标志位<br>0: 未发生中断事件<br>1: 发生中断事件 |
| [5] | P15_IF | P1.5 端口外部中断标志位<br>0: 未发生中断事件<br>1: 发生中断事件 |
| [4] | P14_IF | P1.4 端口外部中断标志位<br>0: 未发生中断事件<br>1: 发生中断事件 |
| [3] | P13_IF | P1.3 端口外部中断标志位<br>0: 未发生中断事件<br>1: 发生中断事件 |
| [2] | P12_IF | P1.2 端口外部中断标志位<br>0: 未发生中断事件<br>1: 发生中断事件 |
| [1] | P11_IF | P1.1 端口外部中断标志位<br>0: 未发生中断事件<br>1: 发生中断事件 |
| [0] | P10_IF | P1.0 端口外部中断标志位<br>0: 未发生中断事件<br>1: 发生中断事件 |

### 7.5.9 P4\_IE (0xD3)

| 位   | 7      | 6      | 5      | 4      | 3      | 2      | 1      | 0      |
|-----|--------|--------|--------|--------|--------|--------|--------|--------|
| 名称  | P04_IE | P46_IE | P45_IE | P44_IE | P36_IE | P42_IE | P41_IE | P07_IE |
| 类型  | R/W    | R/W    | R/W    | R/W    | R/W    | R/W    | R/W    | R/W    |
| 复位值 | 0      | 0      | 0      | 0      | 0      | 0      | 0      | 0      |

| 位 | 名称 | 描述 |
|---|----|----|
|---|----|----|



|     |        |  |
|-----|--------|--|
| [7] | P04_IE | P0.4 端口外部中断 INT1 使能<br>0: 不使能<br>1: 使能 |
| [6] | P46_IE | P4.6 端口外部中断 INT1 使能<br>0: 不使能<br>1: 使能 |
| [5] | P45_IE | P4.5 端口外部中断 INT1 使能<br>0: 不使能<br>1: 使能 |
| [4] | P44_IE | P4.4 端口外部中断 INT1 使能<br>0: 不使能<br>1: 使能 |
| [3] | P36_IE | P3.6 端口外部中断 INT1 使能<br>0: 不使能<br>1: 使能 |
| [2] | P42_IE | P4.2 端口外部中断 INT1 使能<br>0: 不使能<br>1: 使能 |
| [1] | P41_IE | P4.1 端口外部中断 INT1 使能<br>0: 不使能<br>1: 使能 |
| [0] | P07_IE | P0.7 端口外部中断 INT1 使能<br>0: 不使能<br>1: 使能 |

### 7.5.10 P4\_IF (0xD4)

| 位   | 7      | 6   | 5      | 4      | 3      | 2      | 1      | 0      |
|-----|--------|---|--------|--------|--------|--------|--------|--------|
| 名称  | P04_IF | P46_IF                                    | P45_IF | P44_IF | P36_IF | P42_IF | P41_IF | P07_IF |
| 类型  | R/W    | R/W                                       | R/W    | R/W    | R/W    | R/W    | R/W    | R/W    |
| 复位值 | 0      | 0   | 0      | 0      | 0      | 0      | 0      | 0      |
| 位   | 名称     | 描述  |        |        |        |        |        |        |
| [7] | P04_IF | P0.4 端口外部中断标志位<br>0: 未发生中断事件<br>1: 发生中断事件 |        |        |        |        |        |        |
| [6] | P46_IF | P4.6 端口外部中断标志位<br>0: 未发生中断事件<br>1: 发生中断事件 |        |        |        |        |        |        |
| [5] | P45_IF | P4.5 端口外部中断标志位<br>0: 未发生中断事件<br>1: 发生中断事件 |        |        |        |        |        |        |
| [4] | P44_IF | P4.4 端口外部中断标志位<br>0: 未发生中断事件<br>1: 发生中断事件 |        |        |        |        |        |        |
| [3] | P36_IF | P3.6 端口外部中断标志位<br>0: 未发生中断事件<br>1: 发生中断事件 |        |        |        |        |        |        |
| [2] | P42_IF | P4.2 端口外部中断标志位<br>0: 未发生中断事件<br>1: 发生中断事件 |        |        |        |        |        |        |

|     |        |   |
|-----|--------|---|
| [1] | P41_IF | P4.1 端口外部中断标志位<br>0: 未发生中断事件<br>1: 发生中断事件 |
| [0] | P07_IF | P0.7 端口外部中断标志位<br>0: 未发生中断事件<br>1: 发生中断事件 |

## 8 I<sup>2</sup>C

### 8.1 I<sup>2</sup>C 简介

I<sup>2</sup>C 模块提供了符合工业标准的两线串口接口，是一种简单双向的同步串行总线，可用于 MCU 和外部 I<sup>2</sup>C 设备的通讯，如图 8-1 所示。总线由两根串行线组成：SDA 和 SCL。P0.0 为 SDA 端口，P0.1 为 SCL 端口。I<sup>2</sup>C 使能后，P0.0 和 P0.1 自动变为开漏电路。

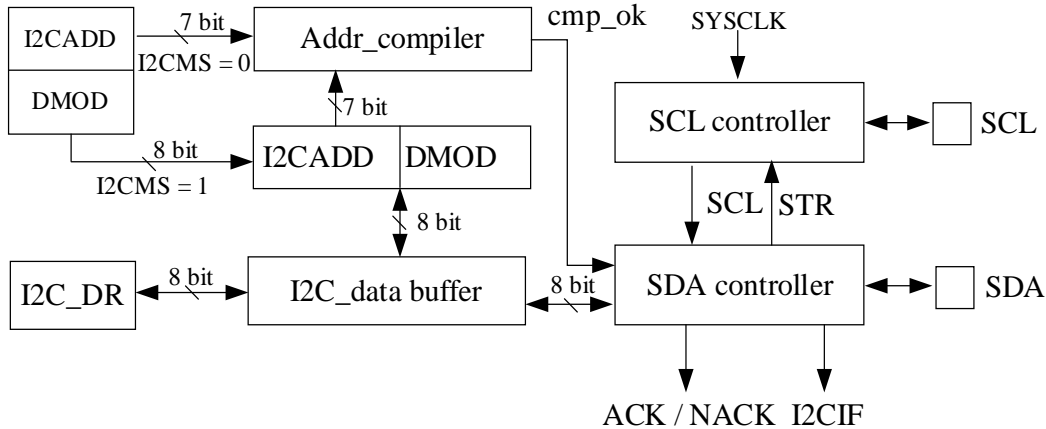


图 8-1 I<sup>2</sup>C 结构框图

主要特性：

- 支持 I<sup>2</sup>C 协议的标准模式(最高 100kHz)、快速模式(最高 400kHz)以及快速 + 模式(最高 1MHz)
- 支持主机模式和从机模式
- 支持 7 位地址模式和广播寻址模式
- 支持 DMA 数据传输

总线在空闲时 SDA 和 SCL 为高电平，这是检测总线是否空闲的唯一依据。在传输过程中总线上有且只有一个主器件和至少一个从器件处于活跃状态。当总线被占用时，其他设备必须等待 I<sup>2</sup>C 总线空闲后才能控制总线发起 I<sup>2</sup>C 通讯。主机用于启动总线传输数据，并通过 SCL 向所有设备发送时钟信号，通过 SDA 发送从机地址和读写模式。如总线上有设备匹配该地址，则该设备将作为从机。在总线上主从机和数据收发的关系不是恒定的。主机发送数据给从机的过程为：主机首先寻址从器件，等待从机应答后发送数据至从机，最后由主机终止数据传送，通讯过程如图 8-2 所示。主机接收从机数据的过程为：主机首先寻址从机，等待从机应答后，主机接收从机发送的数据，最后由主机终止接收过程，通讯过程如图 8-3 所示。在这种情况下，主机负责产生传输时钟和终止数据传送。

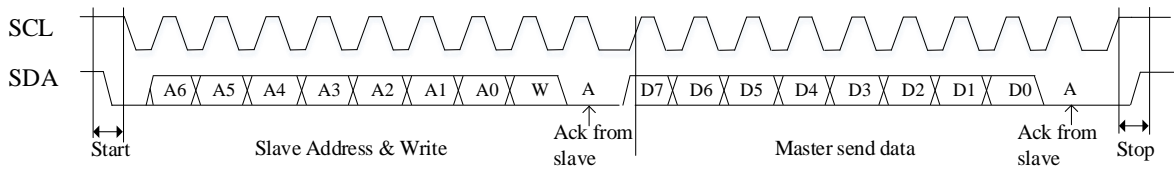


图 8-2 主机向从机发送数据

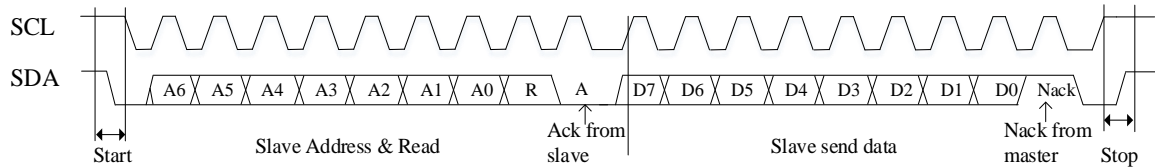


图 8-3 主机接收从机的数据

## 8.2 I<sup>2</sup>C 操作说明

### 8.2.1 主机模式

1. 配置 I2C\_CR[I2CMS] = 1，设置为主机模式；
2. 配置 I2C\_CR[I2CSPD]，设置时钟 SCL 频率；
3. 配置 I2C\_ID[I2CADD]，设置从机地址；
4. 配置 I2C\_SR[DMOD]，设置读写方向；
5. 配置 I2C\_CR[I2CEN] = 1，使能 I<sup>2</sup>C；
6. 配置 I2C\_SR[I2CSTA] = 1，发送 START 和地址，在接收到 ACK/NACK 后，I2C\_SR[STR] 被硬件置 1，SCL 被主机强制拉低；
7. 发送数据：通过 I2C\_DR 配置发送数据，将 I2C\_SR[STR] 清 0 释放 SCL 后，主机开始发送数据。当数据发送完毕且接收到 ACK/NACK 后，I2C\_SR[STR] 硬件置 1，SCL 被主机强制拉低；
8. 接收数据：在将 I2C\_SR[STR] 清 0 释放 SCL 后，主机开始接收数据。当数据接收完毕，I2C\_SR[STR] 硬件置 1，SCL 被主机强制拉低。通过 I2C\_SR[NACK] 设置 ACK/NACK 后，再向 I2C\_SR[STR] 清 0 释放 SCL 以发送 ACK/NACK 信号。如收到了新数据，I2C\_SR[STR] 硬件置 1，SCL 被主机强制拉低；
9. 停止通讯：当在 I2C\_SR[STR] = 1 时置位 I2C\_SR[I2CSTP] = 1，I2C\_SR[STR] 复位后发送停止信号。

## 8.2.2 从机模式

1. 配置 I2C\_CR[I2CMS] = 0，设置为从机模式；
2. 配置 I2C\_ID[I2CADD]，设置从机地址；或者配置 I2C\_ID[GC] = 1，使能广播模式；
3. 配置 I2C\_CR[I2CEN] = 1，使能 I<sup>2</sup>C；
4. 接收到 START 信号和正确的地址后，I2C\_SR[I2CSTA]和 I2C\_SR[STR]被硬件置 1，SCL 被从机强制拉低。通过 I2C\_SR[NACK]设置 ACK/NACK，并通过 I2C\_SR[DMOD]确认本次通讯是接收数据还是发送数据；
5. 发送数据：通过 I2C\_DR 配置发送数据，将 I2C\_SR[STR]清 0 释放 SCL 后，发送 ACK/NACK 后发送数据，当数据发送完成且收到主机发来的 ACK/NACK 后，I2C\_SR[STR]硬件置 1，SCL 被从机强制拉低；
6. 接收数据：将 I2C\_SR[STR]清 0 释放 SCL 开始接收数据。当数据接收完成，I2C\_SR[STR]硬件置 1，SCL 被从机强制拉低。通过 I2C\_SR[NACK]设置 ACK/NACK 后，将 I2C\_SR[STR]清 0 释放 SCL 并发送 ACK/NACK。如接收到新的数据，I2C\_SR[STR]硬件置 1，SCL 被从机强制拉低；
7. RESTART 功能：当从机在忙状态中接收到 START 信号，则中止当前工作，等待接收地址。

## 8.2.3 I<sup>2</sup>C 中断源

I<sup>2</sup>C 的中断源有：

- I2C\_SR[STR] = 1 时，该中断源在主机和从机模式下都有效
- I2C\_SR[I2CSTP] = 1 时，该中断源只在从机模式下有效

## 8.3 I<sup>2</sup>C 寄存器

### 8.3.1 I2C\_CR (0x4028)

| 位   | 7     | 6   | 5   | 4 | 3 | 2      | 1   | 0     |
|-----|-------|---|-----|---|---|--------|-----|-------|
| 名称  | I2CEN | I2CMS   | RSV |   |   | I2CSPD |     | I2CIE |
| 类型  | R/W   | R/W   | -   | - | - | R/W    | R/W | R/W   |
| 复位值 | 0     | 0   | -   | - | - | 0      | 0   | 0     |
| 位   | 名称    | 描述  |     |   |   |        |     |       |
| [7] | I2CEN | I <sup>2</sup> C 使能<br>使能相应 GPIO 切换为 I <sup>2</sup> C 模式，集电极开漏输出。I <sup>2</sup> C 上拉是否打开由端口上拉设置决定。<br>0：不使能<br>1：使能 |     |   |   |        |     |       |

|       |        |  |
|-------|--------|--|
| [6]   | I2CMS  | 主/从机模式选择<br>0: 从机<br>1: 主机   |
| [5:3] | RSV    | 保留   |
| [2:1] | I2CSPD | I <sup>2</sup> C 传输速率配置, 仅在主机模式下有效<br>00: 100kHz<br>01: 400kHz<br>10: 1MHz<br>11: 保留 |
| [0]   | I2CIE  | I <sup>2</sup> C 中断使能<br>0: 不使能<br>1: 使能   |

### 8.3.2 I2C\_ID (0x4029)

| 位     | 7      | 6   | 5   | 4   | 3   | 2   | 1   | 0   |
|-------|--------|---|-----|-----|-----|-----|-----|-----|
| 名称    | I2CADD |   |     |     |     |     |     | GC  |
| 类型    | R/W    | R/W   | R/W | R/W | R/W | R/W | R/W | R/W |
| 复位值   | 1      | 0   | 1   | 0   | 1   | 0   | 1   | 0   |
| 位     | 名称     | 描述  |     |     |     |     |     |     |
| [7:1] | I2CADD | 从机地址  |     |     |     |     |     |     |
| [0]   | GC     | 广播模式, 仅在从机模式下有效<br>0: 不使能广播呼叫<br>1: 使能广播呼叫, 即地址 0x00 也会响应 |     |     |     |     |     |     |

### 8.3.3 I2C\_DR (0x402A)

| 位     | 7      | 6   | 5   | 4   | 3   | 2   | 1   | 0   |
|-------|--------|---|-----|-----|-----|-----|-----|-----|
| 名称    | I2C_DR |   |     |     |     |     |     |     |
| 类型    | R/W    | R/W   | R/W | R/W | R/W | R/W | R/W | R/W |
| 复位值   | 0      | 0   | 0   | 0   | 0   | 0   | 0   | 0   |
| 位     | 名称     | 描述  |     |     |     |     |     |     |
| [7:0] | I2C_DR | I <sup>2</sup> C 数据寄存器<br>读: 准备发送的数据或接收到的数据<br>写: 准备发送的数据 |     |     |     |     |     |     |

### 8.3.4 I2C\_SR (0x402B)

| 位   | 7      | 6  | 5   | 4      | 3      | 2    | 1    | 0     |
|-----|--------|--|-----|--------|--------|------|------|-------|
| 名称  | I2CBSY | DMOD   | RSV | I2CSTA | I2CSTP | STR  | NACK | I2CIF |
| 类型  | R      | R/W  | -   | R/W    | R/W    | R/WO | R/W  | R     |
| 复位值 | 0      | 0  | -   | 0      | 0      | 0    | 0    | 0     |
| 位   | 名称     | 描述   |     |        |        |      |      |       |
| [7] | I2CBSY | I <sup>2</sup> C 忙状态标志位<br>当 I2C_CR[I2CEN] = 0 时, I2C_SR[I2CBSY] 硬件清 0<br>主机模式:<br>发送 START 成功后, 硬件置 1, 发送 STOP 成功后, 硬件清 0 |     |        |        |      |      |       |

|        |        | 从机模式:<br>收到 START 且地址匹配成功后, 硬件置 1, 收到 STOP 后, 硬件清 0   |        |        |                       |   |   |      |   |   |      |   |   |              |   |   |                              |
|--------|--------|---|--------|--------|-----------------------|---|---|------|---|---|------|---|---|--------------|---|---|------------------------------|
| [6]    | DMD0   | I <sup>2</sup> C 读写标志位<br>0: 写模式(主机端发数据, 从机端收数据)<br>1: 读模式(主机端收数据, 从机端发数据)<br><br>注: 从机模式只读   |        |        |                       |   |   |      |   |   |      |   |   |              |   |   |                              |
| [5]    | RSV    | 保留  |        |        |                       |   |   |      |   |   |      |   |   |              |   |   |                              |
| [4]    | I2CSTA | <p>主机模式:<br/>软件写 1, 硬件确认 SCL、SDA 全为高后开始发送 START 和地址字节。当发送完成后硬件自动清 0。在发送或接收数据的过程中, 禁止 I2C_SR[I2CSTA]写入。在数据发送或接收完毕后置 I2C_SR[I2CSTA] = 1, 发送 RESTART。<br/>0: 非 START 和地址字节<br/>1: 发送 START 或 RESTART 和地址字节</p> <p>从机模式:<br/>硬件收到 START 且地址字节匹配后置 1, 软件清 0</p> <p>表 8-1 从机模式 I2C_SR[I2CSTA]和 I2C_SR[I2CSTP]与当前 I<sup>2</sup>C 数据类型的关系</p> <table border="1"> <thead> <tr> <th>I2CSTA</th> <th>I2CSTP</th> <th>I<sup>2</sup>C 数据类型</th> </tr> </thead> <tbody> <tr> <td>0</td> <td>0</td> <td>数据字节</td> </tr> <tr> <td>0</td> <td>1</td> <td>STOP</td> </tr> <tr> <td>1</td> <td>0</td> <td>START + 地址字节</td> </tr> <tr> <td>1</td> <td>1</td> <td>先收到 STOP<br/>再收到 START + 地址字节</td> </tr> </tbody> </table> <p>注: 当 I2C_CR[I2CEN] = 0 时, I2C_SR[I2CSTA]自动清 0</p> | I2CSTA | I2CSTP | I <sup>2</sup> C 数据类型 | 0 | 0 | 数据字节 | 0 | 1 | STOP | 1 | 0 | START + 地址字节 | 1 | 1 | 先收到 STOP<br>再收到 START + 地址字节 |
| I2CSTA | I2CSTP | I <sup>2</sup> C 数据类型   |        |        |                       |   |   |      |   |   |      |   |   |              |   |   |                              |
| 0      | 0      | 数据字节  |        |        |                       |   |   |      |   |   |      |   |   |              |   |   |                              |
| 0      | 1      | STOP  |        |        |                       |   |   |      |   |   |      |   |   |              |   |   |                              |
| 1      | 0      | START + 地址字节  |        |        |                       |   |   |      |   |   |      |   |   |              |   |   |                              |
| 1      | 1      | 先收到 STOP<br>再收到 START + 地址字节  |        |        |                       |   |   |      |   |   |      |   |   |              |   |   |                              |
| [3]    | I2CSTP | <p>主机模式:<br/>当 I2C_SR[I2CBSY] = 1 时, 软件才能有效写 1, I2C_SR[STR]清 0 释放 SCL 开始发送 STOP。发送完 STOP 后硬件自动清 0。如果 I2C_SR[I2CSTA]和 I2C_SR[I2CSTP]同时写 1, 且 I2C_SR[I2CBSY] = 1, 则 I<sup>2</sup>C 先发送 STOP, 再发 START 和地址字节, START 和地址字节发送完成后 I2C_SR[STR]硬件置 1。在发送或接收数据的过程中, 禁止 I2C_SR[I2CSTP]写入。<br/>0: 不发送 STOP<br/>1: 发送 STOP</p> <p>从机模式:<br/>硬件收到 STOP 后置 1, 软件清 0<br/>状态标志位参考表 8-1</p> <p>注: 当 I2C_CR[I2CEN] = 0 时, I2C_SR[I2CSTP]会被硬件自动清 0</p>   |        |        |                       |   |   |      |   |   |      |   |   |              |   |   |                              |

|     |       |   |
|-----|-------|---|
| [2] | STR   | <p>I<sup>2</sup>C 总线挂起标志位</p> <p>主机模式：<br/>                     当硬件发送完 START 加地址字节或 DATA 字节后，I2C_SR[STR] 硬件置 1，同时 SCL 被拉低，I2C_SR[STR] 软件清 0 后释放 SCL。<br/>                     如果 I2C_SR[I2CSTA] 和 I2C_SR[I2CSTP] 同为 1，则当硬件发送完 STOP 和 START 加地址字节后，I2C_SR[STR] 才会置 1。</p> <p>从机模式：<br/>                     当硬件接收完 START 且地址匹配或 DATA 字节后，I2C_SR[STR] 硬件置 1，同时 SCL 被拉低，I2C_SR[STR] 软件清 0 后释放 SCL。</p> <p>注：该位由硬件置 1，软件清 0。当 I2C_CR[I2CEN] = 0 时，I2C_SR[STR] 自动清 0</p> |
| [1] | NACK  | <p>I<sup>2</sup>C 传输完一个字节后，接收方向发送方的反馈。I2C_CR[I2CEN] = 0 时，该位自动清 0</p> <p>0: ACK, 表示接收方可以继续接收数据<br/>                     1: NACK, 表示接收方希望停止数据传送</p> <p>当设备处于读模式，在接收完数据第 8 位后配置 I2C_SR[NACK] 发送 ACK/NACK<br/>                     0: 第 9 位发送 ACK<br/>                     1: 第 9 位发送 NACK</p> <p>当设备处于写模式，在发送完数据第 8 位后读 I2C_SR[NACK] 接收 ACK/NACK<br/>                     0: 第 9 位收到的是 ACK<br/>                     1: 第 9 位收到的是 NACK</p>                             |
| [0] | I2CIF | <p>I<sup>2</sup>C 中断事件标志位</p> <p>0: 未发生中断事件<br/>                     1: 发生中断事件</p> <p>当 I2C_SR[STR] = 1 时，在主机和从机模式下产生中断<br/>                     当 I2C_SR[I2CSTP] = 1 时，在从机模式下产生中断</p>  |



## 9 SPI (仅适用于 FU6815L / FU6865Q)

### 9.1 SPI 简介

SPI 是一种高速全双工同步串行总线，其原理框图如图 9-1 所示。SPI 支持主机模式和从机模式，支持 3 线制或 4 线制传输模式，允许总线上存在多个主机和从机。

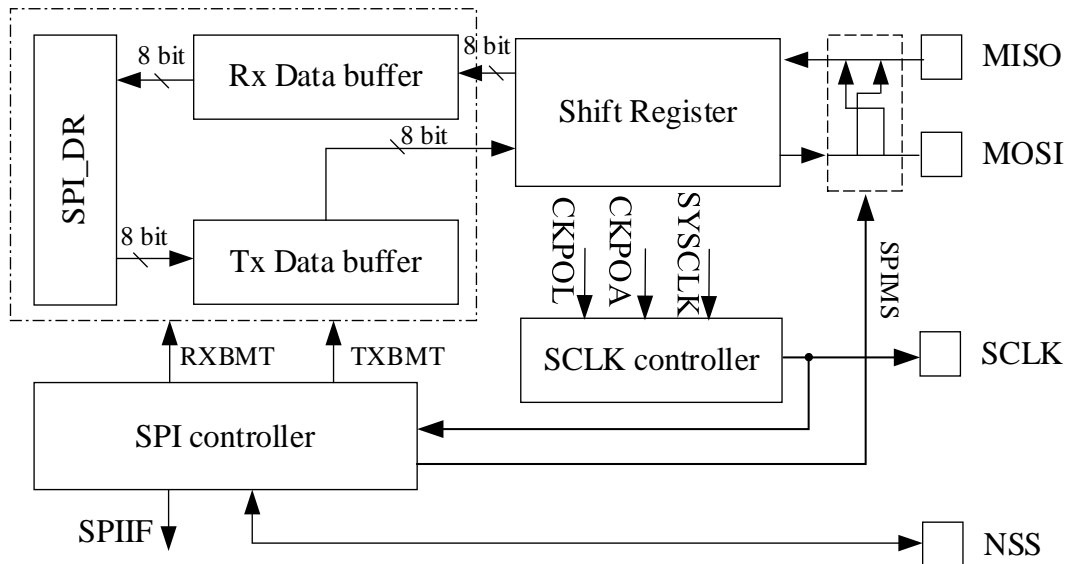


图 9-1 SPI 原理结构框图

### 9.2 SPI 操作说明

#### 9.2.1 信号说明

SPI 所使用的 4 个信号为 MOSI、MISO、SCLK、NSS。

##### 9.2.1.1 主输出、从输入(MOSI)

主出从入(MOSI)信号是主机的输出和从机的输入，用于从主机到从机的串行数据传输。数据传输时最高位在先，即按顺序将移位寄存器的 MSB 串行地送到 MOSI 引脚上。

##### 9.2.1.2 主输入、从输出(MISO)

主入从出(MISO)信号是从机的输出和主机的输入。当 SPI 被禁止或工作在 4 线从模式而未被选中时，MISO 引脚被置于高阻态。当作为从机工作在 3 线模式或 4 线从模式被选中时，用于从从机到主机的串行数据传输。数据传输时最高位在先，即按顺序将移位寄存器的 MSB 串行地送到 MISO 引脚上。

### 9.2.1.3 串行时钟(SCLK)

串行时钟(SCLK)信号是主机的输出和从机的输入，用于同步主机和从机之间的串行数据传输。SCLK由工作在主机模式的SPI产生。在4线从模式，当从器件未被选中时(NSS = 1)，SCLK信号被忽略。

### 9.2.1.4 片选信号(NSS)

片选信号(NSS)的功能通过SPI\_CR1[NSSMOD]配置，用于选择SPI的工作模式。SPI工作模式包括3线模式、4线从机/多主机模式及4线单主模式。当SPI工作在4线从机/多主机模式时，片选信号(NSS)被配置为输入以选择从机模式SPI，或在多主模式中禁止总线某个SPI主机，避免两个以上主机试图同时进行数据传输时发生SPI总线冲突。当SPI工作在4线单主模式时，主机NSS被配置为片选输出。当SPI工作在3线模式时，NSS被禁止。在主机模式，可以用其他通用端口I/O引脚选择多个从机。

配置SPI\_CR1[NSSMOD] = 00时，SPI工作在3线模式。该工作模式无需NSS端口，SPI总线上只有一个主机一个从机，连接方式如图9-2所示。

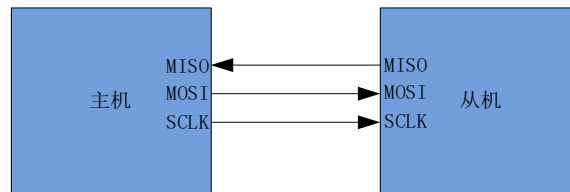


图 9-2 3 线 SPI 模式连接图

配置SPI\_CR1[NSSMOD] = 01时，SPI工作在4线从模式或多主模式。在该工作模式，SPI总线上器件的NSS端口均配置为输入，等待主机寻址。配置SPI\_CR0[SPIMS] = 0，SPI工作在4线从机模式。当NSS为逻辑0时，从机SPI被选通；当NSS为逻辑1时，从机SPI不被选通。配置SPI\_CR0[SPIMS] = 1，SPI工作在主机模式，默认为多主模式。在多主工作模式下，NSS输入用于禁止SPI的主机模式。当总线上主机的NSS信号为低电平时，SPI\_CR0[SPIMS]和SPI\_CR1[SPIEN]被硬件清0，以不使能SPI，同时方式错误标志SPI\_CR1[MODF]被置1。在这种情况下，需软件重新使能SPI，才能继续SPI通讯。该工作模式，SPI总线允许多个主机参与通信，其连接方式如图9-3所示。

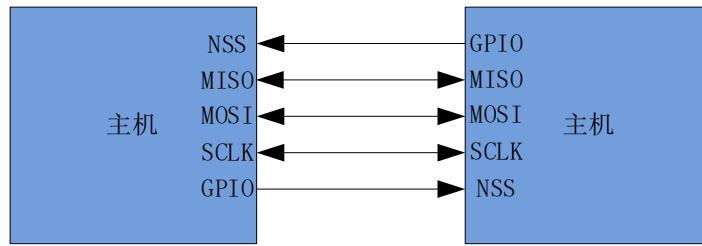


图 9-3 4 线多主机模式连接图

配置  $SPI\_CR1[NSSMOD] = 1X$  时，SPI 工作在 4 线单主模式。在该工作模式下，总线上主机 NSS 配置为输出，从机的 NSS 为输入。主机配置  $SPI\_CR1[NSSMOD0]$  的设定值决定 NSS 引脚的输出电平，作为一个从机的选通信号，其它从机的选通可通过通用 I/O 来选择。4 线制单主机模式的连接如图 9-4 所示。

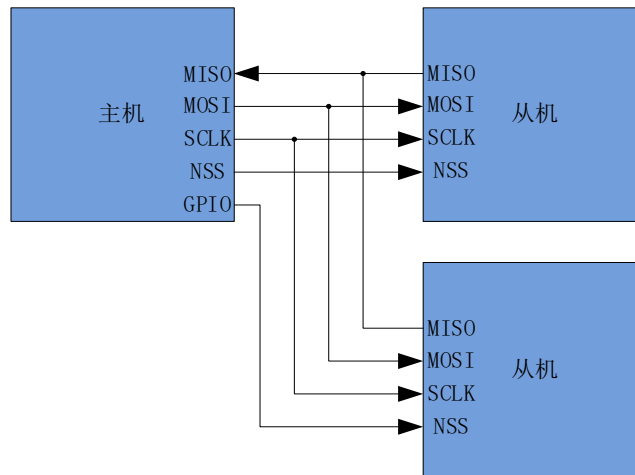


图 9-4 4 线单主机模式连接图

### 9.2.2 SPI 主机模式

配置  $SPI\_CR0[SPIMS] = 1$ ，SPI 工作在主机模式，为 SPI 总线提供 SCLK 信号，启动数据传输。在该模式下，SPI 会根据移位寄存器是否为空控制 SPI 启动传输。当向  $SPI\_DR$  写入数据时，该数据首先被写入发送缓冲器， $SPI\_CR1[TXBMT]$  被清 0。如果移位寄存器为空，则发送缓冲器中的数据将会传送到移位寄存器，传输开始。主机 SPI 串行地将移位寄存器 MSB 送到 MOSI 引脚上。传输结束后  $SPI\_CR1[SPIIF]$  和  $SPI\_CR1[TXBMT]$  将会被置 1。在全双工操作中，当 SPI 主机在 MOSI 线向从机发送数据时，被寻址的 SPI 从机可以同时在 MISO 线上向主机发送其移位寄存器中的内容。因此， $SPI\_CR1[SPIIF]$  标志既作为发送完成标志又作为接收数据准备就绪标志，移位寄存器的数据为 MISO 接收到的数据，该数据传送到接收缓冲器中。向  $SPI\_DR$  读取数据为接收缓冲器的数据。如果在  $SPI\_CR1[TXBMT] = 0$  时向  $SPI\_DR$  写入数据，写冲突标志位  $SPI\_CR1[WCOL]$  被置 1，并保持发

送缓冲器中的数据。

### 9.2.2.1 主机模式配置

1. 配置 SPI\_CR1[NSSMOD], 设置 SPI 工作模式;
2. 配置 SPI\_CR0[CPOL], 设置时钟极性;
3. 配置 SPI\_CR0[CPHA], 设置时钟相位;
4. 配置 SPI\_CR0[SPIMS] = 1, 设置为主机模式;
5. 配置 SPI\_CLK, 设置 SCLK 频率;
6. 配置 SPI\_CR1[SPIEN] = 1, 使能 SPI;
7. 向 SPI\_DR 写入要发送的数据, 每写一次, SPI 将传输一次;
8. SPI\_CR1[SPIIF]被置 1 后, 读 SPI\_DR 获取接收到的数据。

### 9.2.3 SPI 从机模式

配置 SPI\_CR0[SPIMS] = 0 时, SPI 工作于从机模式。在该模式下, SPI 的 SCLK 信号将由主机的 SPI 提供, 从 MOSI 移入数据, 从 MISO 引脚移出数据。当 SCLK 信号未输入时, 从机移位寄存器处于停止状态。当 SCLK 信号输入时, 从机的移位寄存器开始动作, 通过 MOSI 和 MISO 开始接收和发送数据。从器件不能启动数据传送。通过写 SPI\_DR 预装要发送给主机的数据到发送缓冲器。如果移位寄存器为空, 发送缓冲器中的数据会立即被传送到移位寄存器。当传输完成后, SPI\_CR1[SPIIF]和 SPI\_CR1[TXBMT]被置 1, 接收到的字节被传送到接收缓冲器, 且接收缓冲器空标志位 SPI\_CR0[RXBMT]被清 0, 表示当前有未读数据。如果 SPI\_CR0[RXBMT] = 0 且此时有新的数据准备送入接收缓冲器, 则 SPI\_CR1[RXOVRN]将会被置 1, 且接收缓冲器中的数据不变。当向 SPI\_DR 写入数据时 SPI\_CR1[TXBMT]被清 0。如果此时再写入数据, 写冲突标志位 SPI\_CR1[WCOL]被置 1, 并保持发送缓冲器中的数据。

#### 9.2.3.1 从机模式配置

1. 配置 SPI\_CR1[NSSMOD], 设置 SPI 工作模式;
2. 配置 SPI\_CR0[CPOL], 设置时钟极性;
3. 配置 SPI\_CR0[CPHA], 设置时钟相位;
4. 配置 SPI\_CR0[SPIMS] = 0, 设置为从机模式;
5. 配置 SPI\_CR1[SPIEN] = 1, 使能 SPI;
6. 向 SPI\_DR 写入操作数据, 等待主机发送时钟信号。

## 9.2.4 SPI 中断源

SPI 的中断源有：

- 每次字节传输结束时，SPI 中断标志 SPI\_CR1[SPIIF]被置 1
- 如果在发送缓冲器中的数据尚未被传送到移位寄存器时写 SPI\_DR，写冲突标志 SPI\_CR1[WCOL]被置 1 且写 SPI\_DR 的操作被忽略。
- 当 SPI 被配置为工作于多主系统中的主机而 NSS 被拉低时，模式错误标志 SPI\_CR1[MODF]被置 1。当发生模式错误时，SPI\_CR0[SPIMS]和 SPI\_CR1[SPIEN]位被清 0，SPI 被禁止以允许另一个主机控制总线。
- 当 SPI 被配置为从机并且一次传输结束，接收缓冲器中还保持着上一次传输的数据未被读取时，接收溢出标志 SPI\_CR1[RXOVRN]被置 1。新接收的数据将不被传送到接收缓冲器。

## 9.2.5 串行时钟时序

配置 SPI\_CR0 中相位和空闲电平选择位可以实现串行时钟相位和空闲电平的 4 种组合。SPI\_CR0[CPHA]选择时钟相位(移位寄存器数据跳变时的 SCLK 信号边沿)。SPI\_CR0[CPOL]选择空闲电平。主机和从机配置必须一致。配置时钟相位和空闲电平时应禁止 SPI(SPI\_CR1[SPIEN] = 0)。相位和空闲电平组合下时钟线和数据线的时序关系如图 9-5 和图 9-6。

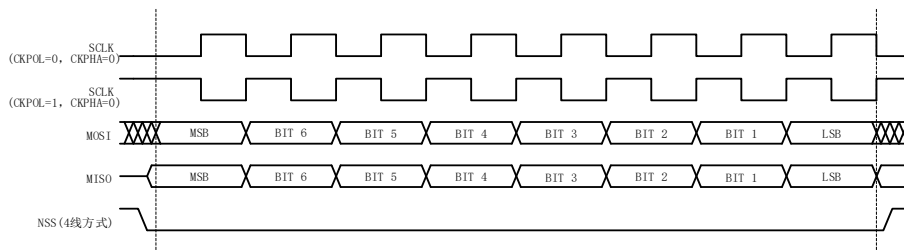


图 9-5 数据/时钟时序图(SPI\_CR0[CPHA] = 0)

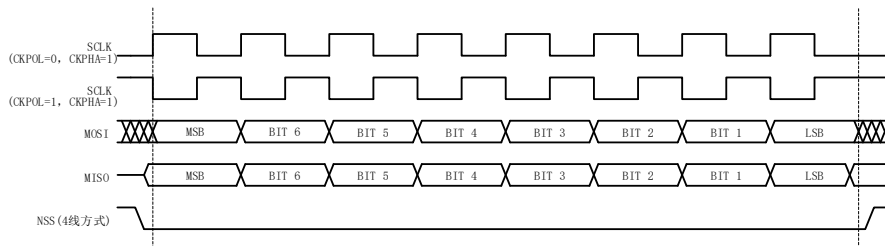


图 9-6 数据/时钟时序图(SPI\_CR0[CPHA] = 1)

## 9.3 SPI 寄存器

### 9.3.1 SPI\_CR0 (0x4030)

| 位   | 7      | 6  | 5    | 4    | 3      | 2     | 1    | 0     |
|-----|--------|--|------|------|--------|-------|------|-------|
| 名称  | SPIBSY | SPIMS  | CPHA | CPOL | SLVSEL | NSSIN | SRMT | RXBMT |
| 类型  | R      | R/W  | R/W  | R/W  | R      | R     | R    | R     |
| 复位值 | 0      | 0  | 0    | 0    | 0      | 1     | 1    | 1     |
| 位   | 名称     | 描述   |      |      |        |       |      |       |
| [7] | SPIBSY | 忙标志位<br>0: 没有 SPI 传输<br>1: 正在进行 SPI 传输   |      |      |        |       |      |       |
| [6] | SPIMS  | 主/从机设定<br>0: 从机<br>1: 主机   |      |      |        |       |      |       |
| [5] | CPHA   | 时钟相位<br>0: 在 SCLK 有效电平的前沿接收数据, 后沿发送数据<br>1: 在 SCLK 有效电平的前沿发送数据, 后沿接收数据   |      |      |        |       |      |       |
| [4] | CPOL   | 时钟空闲电平<br>0: 低电平为空闲电平<br>1: 高电平为空闲电平   |      |      |        |       |      |       |
| [3] | SLVSEL | NSS 片选标志位<br>当 NSS 引脚滤波后的信号为低电平时该位被置 1, 表示被选中为从机。当信号为高电平时该位被清 0, 表示未被选中为从机。<br>0: 未被选中为从机<br>1: 被选中为从机                 |      |      |        |       |      |       |
| [2] | NSSIN  | NSS 实时信号, 该信号未滤波   |      |      |        |       |      |       |
| [1] | SRMT   | 移位寄存器空标志位(只在从机模式时有效)<br>0: 数据从发送缓冲器传送到移位寄存器或 SCLK 发生变化<br>1: 移位寄存器没有数据且发送和接收缓冲器均没有数据<br><br>注: 在主模式时 SPI_CR0[SRMT] = 1 |      |      |        |       |      |       |
| [0] | RXBMT  | 接收缓冲器空标志位(只在从机模式时有效)<br>0: 存在新数据未被读取<br>1: 数据被读取且没有新数据<br><br>注: 在主模式时 SPI_CR0[RXBMT] = 1                              |      |      |        |       |      |       |

注:

时钟相位空闲电平模式 SPI\_CR0[CPHA:CPOL]:

- 00: 上升沿接收, 下降沿发送, 空闲电平为低
- 01: 上升沿发送, 下降沿接收, 空闲电平为高
- 10: 上升沿发送, 下降沿接收, 空闲电平为低
- 11: 上升沿接收, 下降沿发送, 空闲电平为高

**9.3.2 SPI\_CR1 (0x4031)**

| 位   | 7     | 6    | 5    | 4      | 3      | 2   | 1     | 0     |
|-----|-------|------|------|--------|--------|-----|-------|-------|
| 名称  | SPIIF | WCOL | MODF | RXOVRN | NSSMOD |     | TXBMT | SPIEN |
| 类型  | R/WO  | R/WO | R/WO | R/WO   | R/W    | R/W | R     | R/W   |
| 复位值 | 0     | 0    | 0    | 0      | 0      | 0   | 1     | 0     |

| 位     | 名称     | 描述   |
|-------|--------|--|
| [7]   | SPIIF  | SPI 中断事件标志位<br>每次传输完一个数据(8 位)之后，此位将由硬件置 1<br>读：<br>0: 未发生中断事件<br>1: 发生中断事件<br>写：<br>0: 清 0<br>1: 无意义   |
| [6]   | WCOL   | 写冲突中断事件标志位<br>当 SPI_CR1[TXBMT]为 0 时，写入 SPI_DR，则此位被置 1<br>此位必须由软件清 0<br>读：<br>0: 未发生中断事件<br>1: 发生中断事件<br>写：<br>0: 清 0<br>1: 无意义   |
| [5]   | MODF   | 主机模式错误中断事件标志位<br>当检测到主机模式冲突的时候，此位置 1(SPI_CR0[NSSIN] = 0, SPI_CR1[SPIMS] = 1 且 SPI_CR1[NSSMOD] = 01)<br>此位必须由软件清 0<br>读：<br>0: 未发生中断事件<br>1: 发生中断事件<br>写：<br>0: 清 0<br>1: 无意义       |
| [4]   | RXOVRN | 接收溢出中断事件标志位(只在从机模式下有效)<br>当前传输的最后一位已经移入 SPI 移位寄存器，而接收缓冲器中仍保存着前一次传输未被读取的数据时该位由硬件置 1(并产生一个 SPI 中断)。该位不会被硬件自动清 0，必须用软件清 0。<br>读：<br>0: 未发生中断事件<br>1: 发生中断事件<br>写：<br>0: 清 0<br>1: 无意义 |
| [3:2] | NSSMOD | SPI 模式配置<br>00: 3 线从模式或 3 线主模式。NSS 信号不连到端口引脚<br>01: 4 线从模式或多主模式(默认值)。NSS 端口为输入<br>1X: 4 线单主模式。NSS 端口为输出状态并输出 SPI_CR1[2]的值  |
| [1]   | TXBMT  |  |

|     |       |  |
|-----|-------|--|
|     |       | 发送缓冲器空标志位<br>当新数据被写入发送缓冲器时，该位被清 0。当发送缓冲器中的数据被传送到 SPI 移位寄存器时，该位被置 1，表示可以向发送缓冲器写新数据。<br>0: 存在新数据写入发送缓冲器<br>1: 发送缓冲器数据已传送至移位寄存器 |
| [0] | SPIEN | SPI 使能<br>0: 不使能<br>1: 使能  |

### 9.3.3 SPI\_CLK (0x4032)

| 位     | 7       | 6  | 5   | 4   | 3   | 2   | 1   | 0   |
|-------|---------|--|-----|-----|-----|-----|-----|-----|
| 名称    | SPI_CLK |  |     |     |     |     |     |     |
| 类型    | R/W     | R/W  | R/W | R/W | R/W | R/W | R/W | R/W |
| 复位值   | 0       | 0  | 0   | 0   | 0   | 0   | 0   | 0   |
| 位     | 名称      | 描述   |     |     |     |     |     |     |
| [7:0] | SPI_CLK | SPI 波特率设置<br>主机模式有效，仅在 SPI_CR1[SPIEN] = 0 时可写<br>波特率 = SYSCLK/2/(SPI_CLK + 1)<br>例:波特率 2400kHz，则 SPI_CLK = (24M/2/2400k) - 1 = 4, 即为 0x04<br>注: MDU 的 PI/PID 与从机 SPI 同时使用时(使用 DMA 传输)，主机 SPI 波特率配置应小于 600kHz, 否则从机 SPI 传输的数据可能错漏 |     |     |     |     |     |     |

### 9.3.4 SPI\_DR (0x4033)

| 位     | 7      | 6  | 5   | 4   | 3   | 2   | 1   | 0   |
|-------|--------|--|-----|-----|-----|-----|-----|-----|
| 名称    | SPI_DR |  |     |     |     |     |     |     |
| 类型    | R/W    | R/W  | R/W | R/W | R/W | R/W | R/W | R/W |
| 复位值   | 0      | 0  | 0   | 0   | 0   | 0   | 0   | 0   |
| 位     | 名称     | 描述   |     |     |     |     |     |     |
| [7:0] | SPI_DR | SPI 数据寄存器<br>SPI_DR 寄存器用于发送和接收 SPI 数据<br>读: 接收缓冲器中的数据<br>写: 写入数据送至发送缓冲器并启动发送 |     |     |     |     |     |     |



## 10 UART

### 10.1 UART 简介

UART 是一种全双工或半双工串行数据交换接口，如图 10-1 所示。传输波特率可配置并支持 DMA 功能传输数据。UART 通信时序如图 10-2 所示。

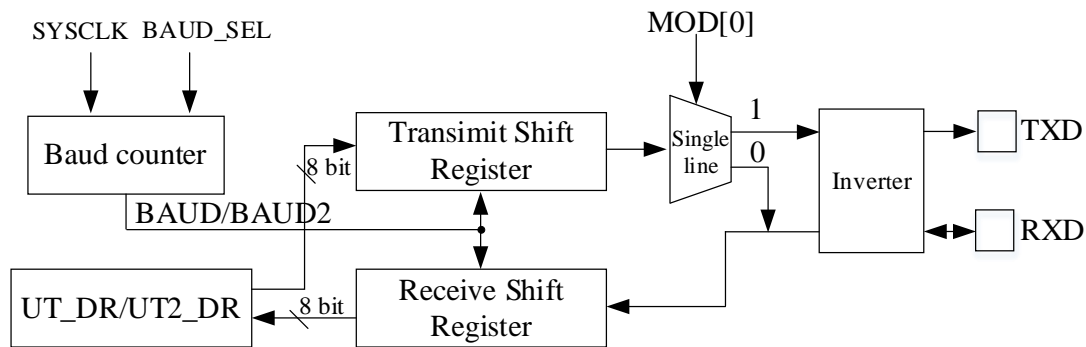


图 10-1 UART 通信模块构造框图

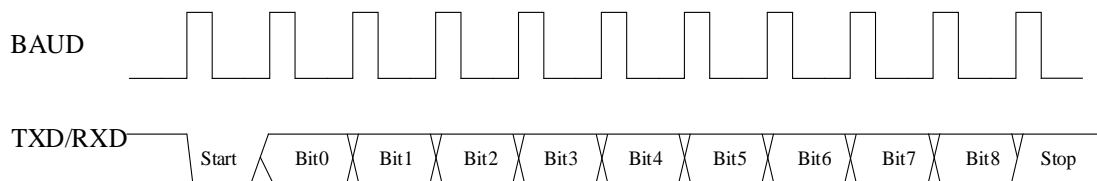


图 10-2 UART 通信时序图

### 10.2 UART 操作说明

在使用 UART 前需确保相关寄存器使能，详细请参考 22.3.16 PH\_SEL (0x404C) [6]、[5] 位 ~ 22.3.17 PH\_SEL1 (0x404D) [7:6] 位描述。

#### 10.2.1 UART1 操作说明

##### 10.2.1.1 UART1 模式 0

模式 0 工作于单线制半双工模式。RXD 既为发送数据总线，又为接收数据总线。收发数据为 10 位(1 位启动、8 位数据、1 位停止)，波特率由 UT\_BAUD[BAUD] 决定。

发送数据：将发送的数据写入 UT\_DR 并将 UT\_CR[TI] 清 0，RXD 将输出 10 位数据。发送完成后 UT\_CR[TI] 置 1。

接收数据：配置 UT\_CR[REN] = 1 启动接收并将 UT\_CR[RI] 清 0，数据通过 RXD 接收。接收完成后，UT\_CR[RI] 置 1，读取 UT\_DR 会得到接收到的数据。

### 10.2.1.2 UART1 模式 1

模式 1 工作于全/半双工模式。TXD 为发送数据总线，RXD 为接收数据总线，收发数据为 10 位(1 位启动、8 位数据、1 位停止)，波特率由 UT\_BAUD[BAUD]决定。

发送数据：将发送的数据写入 UT\_DR 并将 UT\_CR[TI]清 0，TXD 将输出 10 位数据。发送完成后 UT\_CR[TI]被置 1。

接收数据：配置 UT\_CR[REN] = 1 启动接收并将 UT\_CR[RI]清 0，数据通过 RXD 接收。接收完成后，UT\_CR[RI]被置 1，读取 UT\_DR 会得到接收到的数据。

### 10.2.1.3 UART1 模式 2

模式 2 工作于单线制半双工模式。RXD 既为发送数据总线，又为接收数据总线，收发数据为 11 位(1 位启动、9 位数据、1 位停止)，波特率由 UT\_BAUD[BAUD]决定。

发送数据：将发送数据前 8 位写入 UT\_DR，第 9 位写入 UT\_CR[TB8]并将 UT\_CR[TI]清 0，TXD 将输出 11 位数据。发送完成后 UT\_CR[TI]被置 1。

接收数据：配置 UT\_CR[REN] = 1 启动接收并将 UT\_CR[RI]清 0，数据通过 RXD 接收。接收完成后，UT\_CR[RI]被置 1，UT\_CR[RB8]存放第 9 位数据，UT\_DR 存放前 8 位的数据。

### 10.2.1.4 UART1 模式 3

模式 3 工作于全/半双工模式。TXD 为发送数据总线，RXD 为接收数据总线，收发数据为 11 位(1 位启动、9 位数据、1 位停止)，波特率由 UT\_BAUD[BAUD]决定。

发送数据：将发送数据的前 8 位写入 UT\_DR，第 9 位写入 UT\_CR[TB8]并将 UT\_CR[TI]清 0，TXD 将输出 11 位数据，发送完成后 UT\_CR[TI]被置 1。

接收数据：配置 UT\_CR[REN] = 1 启动接收并将 UT\_CR[RI]清 0，数据通过 RXD 接收。接收完成后，UT\_CR[RI]被置 1，UT\_CR[RB8]存放第 9 位数据，UT\_DR 存放前 8 位的数据。

### 10.2.1.5 UART1 中断源

UART1 中断源有：

- UART1 发送完 1 组数据后，发送完成中断事件标志位 UT\_CR[TI]硬件置 1
- UART1 接收完 1 组数据和 STOP 停止位后，接收完成中断事件标志位 UT\_CR[RI]硬件置 1

## 10.2.2 UART2 操作说明

### 10.2.2.1 UART2 模式 0

模式 0 工作于单线制半双工模式。RXD 既为发送数据总线，又为接收数据总线。收发数据为 10 位(1 位启动、8 位数据、1 位停止)，波特率由 UT2\_BAUD[BAUD2]决定。

发送数据：将发送的数据写入 UT2\_DR 并将 UT2\_CR[UT2TI]清 0，RXD 将输出 10 位数据。发送完成后 UT2\_CR[UT2TI]置 1。

接收数据：配置 UT2\_CR[UT2REN] = 1 启动接收并将 UT2\_CR[UT2RI]清 0，数据通过 RXD 接收。接收完成后，UT2\_CR[UT2RI]置 1，读取 UT2\_DR 会得到接收到的数据。

### 10.2.2.2 UART2 模式 1

模式 1 工作于全/半双工模式。TXD 为发送数据总线，RXD 为接收数据总线，收发数据为 10 位(1 位启动、8 位数据、1 位停止)，波特率由 UT2\_BAUD[BAUD2]决定。

发送数据：将发送的数据写入 UT2\_DR 并将 UT2\_CR[UT2TI]清 0，TXD 将输出 10 位数据。发送完成后 UT2\_CR[UT2TI]被置 1。

接收数据：配置 UT2\_CR[UT2REN] = 1 启动接收并将 UT2\_CR[UT2RI]清 0，数据通过 RXD 接收。接收完成后，UT2\_CR[UT2RI]被置 1，读取 UT2\_DR 会得到接收到的数据。

### 10.2.2.3 UART2 模式 2

模式 2 工作于单线制半双工模式。RXD 既为发送数据总线，又为接收数据总线，收发数据为 11 位(1 位启动、9 位数据、1 位停止)，波特率由 UT2\_BAUD[BAUD2]决定。

发送数据：将发送数据前 8 位写入 UT2\_DR，第 9 位写入 UT2\_CR[UT2TB8]并将 UT2\_CR[UT2TI]清 0，TXD 将输出 11 位数据。发送完成后 UT2\_CR[UT2TI]被置 1。

接收数据：配置 UT2\_CR[UT2REN] = 1 启动接收并将 UT2\_CR[UT2RI]清 0，数据通过 RXD 接收。接收完成后，UT2\_CR[UT2RI]被置 1，UT2\_CR[UT2RB8]存放第 9 位数据，UT2\_DR 存放前 8 位的数据。

### 10.2.2.4 UART2 模式 3

模式 3 工作于全/半双工模式。TXD 为发送数据总线，RXD 为接收数据总线，收发数据为 11 位(1 位启动、9 位数据、1 位停止)，波特率由 UT2\_BAUD[BAUD2]决定。

发送数据：将发送数据的前 8 位写入 UT2\_DR，第 9 位写入 UT2\_CR[UT2TB8]并将 UT2\_CR[UT2TI]清 0，TXD 将输出 11 位数据，发送完成后 UT2\_CR[UT2TI]被置 1。

接收数据：配置 UT2\_CR[UT2REN] = 1 启动接收并将 UT2\_CR[UT2RI]清 0，数据通过 RXD 接收。接收完成后，UT2\_CR[UT2RI]被置 1，UT2\_CR[UT2RB8]存放第 9 位数据，UT2\_DR 存放前 8 位的数据。

### 10.2.2.5 UART2 中断源

UART2 中断源有：

- UART2 发送完 1 组数据后，发送完成中断事件标志位 UT2\_CR[UT2TI]硬件置 1
- UART2 接收完 1 组数据和 STOP 停止位后，接收完成中断事件标志位 UT2\_CR[UT2RI]硬件置 1

## 10.3 UART1 寄存器

### 10.3.1 UT\_CR (0x98)

| 位     | 7   | 6   | 5   | 4   | 3   | 2   | 1   | 0   |
|-------|-----|---|-----|-----|-----|-----|-----|-----|
| 名称    | MOD |   | SM2 | REN | TB8 | RB8 | TI  | RI  |
| 类型    | R/W | R/W   | R/W | R/W | R/W | R/W | R/W | R/W |
| 复位值   | 0   | 0   | 0   | 0   | 0   | 0   | 0   | 0   |
| 位     | 名称  | 描述  |     |     |     |     |     |     |
| [7:6] | MOD | 模式配置位<br>00: 模式 0<br>01: 模式 1<br>10: 模式 2<br>11: 模式 3                       |     |     |     |     |     |     |
| [5]   | SM2 | 单机通信和多机通信选择<br>0: 单机通信<br>1: 多机通信   |     |     |     |     |     |     |
| [4]   | REN | 串行输入使能<br>0: 不使能<br>1: 使能   |     |     |     |     |     |     |
| [3]   | TB8 | 模式 2 与模式 3 下发送数据的第 9 位  |     |     |     |     |     |     |
| [2]   | RB8 | 模式 2 与模式 3 下接收数据的第 9 位  |     |     |     |     |     |     |
| [1]   | TI  | 数据发送完成中断事件标志位<br>读:<br>0: 未发生中断事件<br>1: 发生中断事件<br>写:<br>0: 清 0<br>1: 产生中断事件 |     |     |     |     |     |     |
| [0]   | RI  | 数据接收完成中断事件标志位<br>读:<br>0: 未发生中断事件<br>1: 发生中断事件<br>写:<br>0: 清 0<br>1: 产生中断事件 |     |     |     |     |     |     |

### 10.3.2 UT\_DR (0x99)

| 位     | 7     | 6                               | 5   | 4   | 3   | 2   | 1   | 0   |
|-------|-------|---------------------------------|-----|-----|-----|-----|-----|-----|
| 名称    | UT_DR |                                 |     |     |     |     |     |     |
| 类型    | R/W   | R/W                             | R/W | R/W | R/W | R/W | R/W | R/W |
| 复位值   | 0     | 0                               | 0   | 0   | 0   | 0   | 0   | 0   |
| 位     | 名称    | 描述                              |     |     |     |     |     |     |
| [7:0] | UT_DR | 发送/接收数据<br>读: 接收的数据<br>写: 发送的数据 |     |     |     |     |     |     |

|  |  |  |
|--|--|--|
|  |  | 注：UART1 的数据缓冲器由 2 个互相独立的接收、发送缓冲器构成，可以同时发送和接收数据。发送缓冲器只能写入而不能读出，接收缓冲器只能读出而不能写入，因而两个缓冲器可以共用一个地址码。 |
|--|--|--|

### 10.3.3 UT\_BAUD (0x9A, 0x9B)

| UT_BAUDH(0x9B) |             |   |             |     |            |     |     |     |
|----------------|-------------|---|-------------|-----|------------|-----|-----|-----|
| 位              | 15          | 14  | 13          | 12  | 11         | 10  | 9   | 8   |
| 名称             | BAUD_SEL    | UART_RX_INV   | UART_TX_INV | RSV | BAUD[11:8] |     |     |     |
| 类型             | R/W         | R/W   | R/W         | -   | R/W        | R/W | R/W | R/W |
| 复位值            | 0           | 0   | 0           | -   | 0          | 0   | 0   | 0   |
| UT_BAUDL(0x9A) |             |   |             |     |            |     |     |     |
| 位              | 7           | 6   | 5           | 4   | 3          | 2   | 1   | 0   |
| 名称             | BAUD[7:0]   |   |             |     |            |     |     |     |
| 类型             | R/W         | R/W   | R/W         | R/W | R/W        | R/W | R/W | R/W |
| 复位值            | 1           | 0   | 0           | 1   | 1          | 0   | 1   | 1   |
| 位              | 名称          | 描述  |             |     |            |     |     |     |
| [15]           | BAUD_SEL    | 倍频使能<br>0: 不使能<br>1: 使能   |             |     |            |     |     |     |
| [14]           | UART_RX_INV | 接收反向使能<br>0: 不使能<br>1: 使能   |             |     |            |     |     |     |
| [13]           | UART_TX_INV | 发送反向使能<br>0: 不使能<br>1: 使能   |             |     |            |     |     |     |
| [12]           | RSV         | 保留  |             |     |            |     |     |     |
| [11:0]         | BAUD        | 波特率设置<br>波特率 = $\text{SYSCLK}/(16/(1 + \text{UT\_BAUD}[\text{BAUD\_SEL}]))/(\text{UT\_BAUD}[\text{BAUD}] + 1)$<br>例：波特率 9600, $\text{UT\_BAUD}[\text{BAUD\_SEL}] = 0$ ; 则 $\text{UT\_BAUD}[\text{BAUD}] = (24\text{M}/16/9600/(1 + 0)) - 1 = 155$ , 即为 0x9B |             |     |            |     |     |     |

## 10.4 UART2 寄存器

### 10.4.1 UT2\_CR (0xD8)

| 位     | 7      | 6   | 5      | 4      | 3      | 2      | 1     | 0     |
|-------|--------|---|--------|--------|--------|--------|-------|-------|
| 名称    | UT2MOD |   | UT2SM2 | UT2REN | UT2TB8 | UT2RB8 | UT2TI | UT2RI |
| 类型    | R/W    | R/W   | R/W    | R/W    | R/W    | R/W    | R/WO  | R/WO  |
| 复位值   | 0      | 0   | 0      | 0      | 0      | 0      | 0     | 0     |
| 位     | 名称     | 描述  |        |        |        |        |       |       |
| [7:6] | UT2MOD | 模式配置位<br>00: 模式 0<br>01: 模式 1<br>10: 模式 2<br>11: 模式 3 |        |        |        |        |       |       |
| [5]   | UT2SM2 | 单机通信和多机通信选择<br>0: 单机通信<br>1: 多机通信                     |        |        |        |        |       |       |
| [4]   | UT2REN | 串行输入使能  |        |        |        |        |       |       |

|     |        |   |
|-----|--------|---|
|     |        | 0: 不使能<br>1: 使能   |
| [3] | UT2TB8 | 模式 2 与模式 3 下发送数据的第 9 位  |
| [2] | UT2RB8 | 模式 2 与模式 3 下接收数据的第 9 位  |
| [1] | UT2TI  | 数据发送完成中断事件标志位<br>读:<br>0: 未发生中断事件<br>1: 发生中断事件<br>写:<br>0: 清 0<br>1: 发生中断事件 |
| [0] | UT2RI  | 数据接收完成中断事件标志位<br>读:<br>0: 未发生中断时间<br>1: 发生中断事件<br>写:<br>0: 清 0<br>1: 发生中断事件 |

#### 10.4.2 UT2\_DR (0x89)

| 位     | 7      | 6   | 5   | 4   | 3   | 2   | 1   | 0   |
|-------|--------|---|-----|-----|-----|-----|-----|-----|
| 名称    | UT2_DR |   |     |     |     |     |     |     |
| 类型    | R/W    | R/W   | R/W | R/W | R/W | R/W | R/W | R/W |
| 复位值   | 0      | 0   | 0   | 0   | 0   | 0   | 0   | 0   |
| 位     | 名称     | 描述  |     |     |     |     |     |     |
| [7:0] | UT2_DR | 发送/接收数据<br>读: 接收的数据<br>写: 发送的数据<br><br>注: UART2 的数据缓冲器由 2 个互相独立的接收、发送缓冲器构成, 可以同时发送和接收数据。发送缓冲器只能写入而不能读出, 接收缓冲器只能读出而不能写入, 因而两个缓冲器可以共用一个地址码。 |     |     |     |     |     |     |

#### 10.4.3 UT2\_BAUD (0x4042, 0x4043)

| UT2_BAUDH(0x4042) |            |                         |              |          |             |     |     |     |
|-------------------|------------|-------------------------|--------------|----------|-------------|-----|-----|-----|
| 位                 | 15         | 14                      | 13           | 12       | 11          | 10  | 9   | 8   |
| 名称                | BAUD2_SEL  | UART2_RX_INV            | UART2_TX_INV | UART2IEN | BAUD2[11:8] |     |     |     |
| 类型                | R/W        | R/W                     | R/W          | R/W      | R/W         | R/W | R/W | R/W |
| 复位值               | 0          | 0                       | 0            | 0        | 0           | 0   | 0   | 0   |
| UT2_BAUDL(0x4043) |            |                         |              |          |             |     |     |     |
| 位                 | 7          | 6                       | 5            | 4        | 3           | 2   | 1   | 0   |
| 名称                | BAUD2[7:0] |                         |              |          |             |     |     |     |
| 类型                | R/W        | R/W                     | R/W          | R/W      | R/W         | R/W | R/W | R/W |
| 复位值               | 1          | 0                       | 0            | 1        | 1           | 0   | 1   | 1   |
| 位                 | 名称         | 描述                      |              |          |             |     |     |     |
| [15]              | BAUD2_SEL  | 倍频使能<br>0: 不使能<br>1: 使能 |              |          |             |     |     |     |

|         |              |   |
|---------|--------------|---|
| [14]    | UART2_RX_INV | 接收反向使能<br>0: 不使能<br>1: 使能   |
| [13]    | UART2_TX_INV | 发送反向使能<br>0: 不使能<br>1: 使能   |
| [12]    | UART2IEN     | UART2 中断使能<br>0: 不使能<br>1: 使能   |
| [11: 0] | BAUD2        | 波特率设置<br>波特率 = $\text{SYSCLK}/(16/(1 + \text{UT2\_BAUD}[\text{BAUD2\_SEL}]))/(\text{UT2\_BAUD}[\text{BAUD2}] + 1)$<br>例: 波特率 9600, $\text{UT2\_BAUD}[\text{BAUD\_SEL}] = 0$ ; 则 $\text{UT2\_BAUD}[\text{BAUD2}] = (24\text{M}/16/9600/(1 + 0)) - 1 = 155$ , 即为 0x9B |

## 11 MDU

### 11.1 MDU 简介

MDU 是一个计算协处理单元，可协助 CPU 快速完成复杂运算。MDU 提供乘法、除法、三角函数、低通滤波运算和 PID 运算。MDU 模块可以在不同中断程序和主程序中多次调用且计算结果互不干扰。

### 11.2 MDU 特性

MDU 具有以下特性：

- 支持中断嵌套调用
- 硬件加速，减少 CPU 负担
- 支持以下运算模式
  - 16 位有符号乘法
  - 16 位有符号乘法(运算结果左移 1 位)
  - 16 位无符号乘法
  - 32 位/16 位无符号除法
  - 低通滤波器
  - 坐标转换(sin/cos 计算)
  - 反正切函数
  - PI/PID

### 11.3 MDU 功能说明

#### 11.3.1 操作方法

完整的 MDU 操作流程：

1. 配置 MDU\_CR[MDUMOD]寄存器，选择 MDU 的运算模式；
2. 写入数据到对应计算单元，配置 MDU\_CR[MDUSTA]，选择 MDU 的计算单元，并启动 MDU 计算；
3. 等待 MDU\_CR[MDUBUSY]硬件清 0；

注：

- 在使用 MDU 前，在配置 MDU\_CR[MDUSTA]之前，应确保运算模式和其他数据都已写入完成。



### 11.3.2 运算结果左移 1 位的 16 位有符号乘法

当 MDU\_CR[MDUMOD] = 000 时，MDU 为运算结果左移 1 位的 16 位有符号乘法。如表 11-1 所示，分别向 MULx\_MA 和 MULx\_MB 写入 16 位有符号数据作为被乘数和乘数。结果为相乘得到的 31 位有符号数据左移一位获得的 32 位有符号数据。该数据通过 MULx\_MC 读取。

表 11-1 运算结果左移 1 位的 16 位有符号乘法模式下寄存器的含义

| 数据寄存器   | 输入的内容 | 输出的内容 |
|---------|-------|-------|
| MULx_MA | 被乘数   | -     |
| MULx_MB | 乘数    | -     |
| MULx_MC | -     | 乘积    |

### 11.3.3 16 位有符号乘法

当 MDU\_CR[MDUMOD] = 001 时，MDU 为 16 位有符号乘法。如表 11-2 所示，分别向 MULx\_MA 和 MULx\_MB 写入 16 位有符号数据作为被乘数和乘数。结果为相乘得到的 31 位有符号数据。该数据通过 MULx\_MC 读取。

表 11-2 16 位有符号乘法模式下寄存器的含义

| 数据寄存器   | 输入的内容 | 输出的内容 |
|---------|-------|-------|
| MULx_MA | 被乘数   | -     |
| MULx_MB | 乘数    | -     |
| MULx_MC | -     | 乘积    |

### 11.3.4 16 位无符号乘法

当 MDU\_CR[MDUMOD] = 010 时，MDU 为 16 位无符号乘法。如表 11-3 所示，分别向 MULx\_MA 和 MULx\_MB 写入 16 位无符号数据作为被乘数和乘数。结果为相乘得到的 32 位无符号数据。该数据通过 MULx\_MC 读取。

表 11-3 16 位无符号乘法模式下寄存器的含义

| 数据寄存器   | 输入的内容 | 输出的内容 |
|---------|-------|-------|
| MULx_MA | 被乘数   | -     |
| MULx_MB | 乘数    | -     |
| MULx_MC | -     | 乘积    |

### 11.3.5 32 位/16 位的无符号除法

当 MDU\_CR[MDUMOD] = 011 时，MDU 为 32 位/16 位的无符号除法。如表 11-4 所示，分别向 DIVx\_DA 和 DIVx\_DB 写入 32 位被除数、16 位除数。结果为相除得到的 32 位无符号的商和 16 位无符号的余数。商通过 DIVx\_DQ 读取，余数通过 DIVx\_DR 读取。

表 11-4 无符号除法模式下寄存器的含义

| 数据寄存器   | 输入的内容 | 输出的内容 |
|---------|-------|-------|
| DIVx_DA | 被除数   | -     |
| DIVx_DB | 除数    | -     |
| DIVx_DQ | -     | 商     |
| DIVx_DR | -     | 余数    |

### 11.3.6 低通滤波器

当 MDU\_CR[MDUMOD] = 110 时，MDU 为 LPF。

LPF 的计算公式为：

$$Y_k = Y_{k-1} + K \times (X_k - Y_{k-1})$$

其中，

$Y_k$ : 滤波后的数据

$Y_{k-1}$ : 上一次的滤波值

$K$ : 滤波系数

$X_k$ : 待滤波数据

如表 11-5 所示，当前输出值  $Y_k$  和上一次的输出值  $Y_{k-1}$  为 32 位有符号数据，输入值  $X_k$  为 16 位有符号数据，滤波系数  $K$  为 16 位有符号数据。LPFx\_Y 写入  $Y_{k-1}$ ，LPFx\_K 写入  $K$ ，LPFx\_X 写入  $X_k$ 。运算结果为  $Y_k$  通过 LPFx\_Y 读取。

表 11-5 LPF 模式下寄存器的含义

| 数据寄存器  | 输入的内容     | 输出的内容 |
|--------|-----------|-------|
| LPFx_X | $X_k$     | -     |
| LPFx_K | $K$       | -     |
| LPFx_Y | $Y_{k-1}$ | $Y_k$ |

### 11.3.7 坐标转换(sin/cos 计算)

当 MDU\_CR[MDUMOD] = 100 时，MDU 为坐标转换。如图 11-1，坐标转换将向量 A 在 x-y 轴下的分量  $\cos_i$ 、 $\sin_i$  转换为在 x'-y' 轴下的分量  $\cos_o$ 、 $\sin_o$ ，x'-y' 轴滞后 x-y 轴  $\theta$  角度。

坐标转换的计算公式为：

$$\cos_o = \cos_i \times \cos \theta - \sin_i \times \sin \theta$$

$$\sin_o = \cos_i \times \sin \theta + \sin_i \times \cos \theta$$

特别的，当  $\sin_i$  为 0 时，坐标转换变成了以  $\cos_i$  为幅值的正余弦计算，计算公式为：

$$\cos_o = \cos_i \times \cos \theta$$

$$\sin_o = \cos_i \times \sin \theta$$

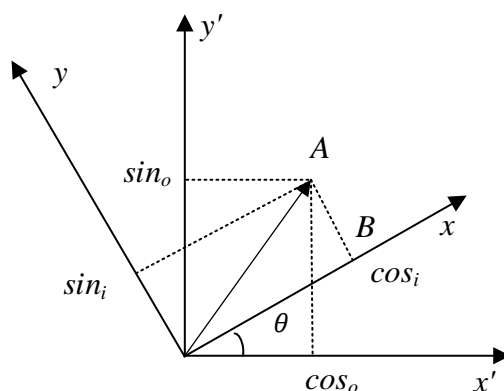


图 11-1 坐标变换

如表 11-6 所示，输入值  $\cos_i$ 、 $\sin_i$ 、 $\theta$  和输出值  $\cos_o$ 、 $\sin_o$  均为 16 位有符号数据。向 SCATx\_COS 写入  $\cos_i$ ，SCATx\_SIN 写入  $\sin_i$ ，SCATx\_THE 写入  $\theta$ ，计算得到  $\cos_o$  和  $\sin_o$ 。 $\cos_o$  通过 SCATx\_RES1 读取， $\sin_o$  通过 SCATx\_RES2 读取。

表 11-6 坐标转换模式下寄存器的含义

| 数据寄存器      | 输入的内容    | 输出的内容    |
|------------|----------|----------|
| SCATx_COS  | $\cos_i$ | -        |
| SCATx_SIN  | $\sin_i$ | -        |
| SCATx_THE  | $\theta$ | -        |
| SCATx_RES1 | -        | $\cos_o$ |
| SCATx_RES2 | -        | $\sin_o$ |

### 11.3.8 反正切函数

当 MDU\_CR[MDUMOD] = 101 时，MDU 为反正切函数。

反正切函数运算根据输入的正余弦值计算出向量的幅值和角度。计算公式为

$$U = \sqrt{(U \sin \theta)^2 + (U \cos \theta)^2}$$

$$\theta = \tan^{-1} \left( \frac{U \sin \theta}{U \cos \theta} \right)$$

其中，

$U \sin \theta$ : 向量的正弦分量

$U \cos \theta$ : 向量的余弦分量

$\theta$ : 计算出的向量角度

$U$ : 计算出的向量幅值

如表 11-7 所示，输入值  $U\cos\theta$ 、 $U\sin\theta$  和输出值  $U$ 、 $\theta$  均为 16 位有符号数据。向 SCATx\_COS 写入  $U\cos\theta$ ，SCATx\_SIN 写入  $U\sin\theta$ ，计算得到  $U$  和  $\theta$ 。 $U$  通过 SCATx\_RES1 读取， $\theta$  通过 SCATx\_RES2 读取。

表 11-7 Atan 模式下寄存器的含义

| 数据寄存器      | 输入的内容         | 输出的内容    |
|------------|---------------|----------|
| SCATx_COS  | $U\cos\theta$ | -        |
| SCATx_SIN  | $U\sin\theta$ | -        |
| SCATx_RES1 | -             | $U$      |
| SCATx_RES2 | -             | $\theta$ |

### 11.3.9 PI/PID

#### 11.3.9.1 PI/PID 简介

PI/PID 调节器是一种线性控制器。根据偏差的比例、积分和微分通过线性组合生成控制量，再通过执行器对被控对象进行控制。在电机控制系统中，用于实现速度和位置控制。

PI 公式：

$$U_k = U_{k-1} + Kp \times (E_k - E_{k-1}) + Ki \times E_k$$

PID 公式：

$$U_k = U_{k-1} + Kp \times (E_k - E_{k-1}) + Ki \times E_k + Kd \times (E_k - 2 \times E_{k-1} + E_{k-2})$$

其中，

$U_k$ : 第 k 次计算输出的控制量

$U_{k-1}$ : 第 k - 1 次计算输出的控制量

$E_k$ : 第 k 次输入的偏差量

$E_{k-1}$ ,  $E_{k-2}$ : 第 k - 1、第 k - 2 次输入的偏差量

$Kp$ 、 $Ki$ 、 $Kd$ : 调节控制量的比例、积分、微分系数

$U_k$  的最大值为  $Plx\_UKMAX$ (x 为 0 ~ 3)，最小值为  $Plx\_UKMIN$

#### 11.3.9.2 PI/PID 特性

- 参数范围可调
- 支持多次调用，不支持嵌套
- 运算结果  $Plx\_UK$  为 32 位
- 忙标志位为 0 后读取运算结果

#### 11.3.9.3 PI/PID 操作说明

1. PI/PID 操作之前需要先初始化，配置  $Kp$ 、 $Ki$ 、 $Kd$  的值以及  $U_k$  的最大最小值；

2. 配置寄存器 MDU\_CR[MDUMOD]为 111，其中选通计算单元 0、1 时为 PI 模式、选通计算单元 2、3 时为 PID 模式；配置 MDU\_CR[MDUSTA]，选通计算单元并启动 PI/PID 计算，此时繁忙位 MDU\_CR[MDUBUSY]自动置 1。
3. 用软件读取 MDU\_CR[MDUBUSY]位，为 0 时表示计算完成，计算结果 Plx\_UK 数据更新。
4. 读取 Plx\_UK 获得生成的控制量。

注:

- 比例参数 PI\_KP 的数据格式为 Q12，其余寄存器的数据格式均为 Q15
- Plx\_UK 和 Plx\_EK1 默认为上一次计算的  $U_k$  和  $E_k$ 。对 Plx\_EK1 和 Plx\_UK 进行写操作可改变相关数值
- 多次使用 PI 控制器时，在 PI 运算完后保存参数并初始化下次运算参数。初始化操作代码如下

```
Plx_KP = KP;           //初始化 Kp
Plx_KI = KI;           //初始化 Ki
Plx_KD = KD;           //初始化 Kd
Plx_UKMAX = UKMAX;     //初始化输出最大值
Plx_UKMIN = UKMIN;    //初始化输出最小值
Plx_EK1 = X;           //初始化  $E_{k-1}$ 
Plx_UKH = Y1;         //初始化  $U_{k-1}$  的高 16 位
Plx_UKL = Y2;         //初始化  $U_{k-1}$  的低 16 位
```

## 11.4 MDU 寄存器

### 11.4.1 MDU\_CR (0xC1)

| 位     | 7       | 6   | 5   | 4   | 3   | 2      | 1   | 0   |
|-------|---------|---|-----|-----|-----|--------|-----|-----|
| 名称    | MDUBUSY | MDUSTA  |     |     |     | MDUMOD |     |     |
| 类型    | R       | R/W   | R/W | R/W | R/W | R/W    | R/W | R/W |
| 复位值   | 0       | 0   | 0   | 0   | 0   | 0      | 0   | 0   |
| 位     | 名称      | 描述  |     |     |     |        |     |     |
| [7]   | MDUBUSY | MDU 忙标志位<br>当 MDU_CR[6:3] 写入时, MDU 启动, 该位置 1 直到 MDU 完成工作  |     |     |     |        |     |     |
| [6:3] | MDUSTA  | 配置 MDU 的计算单元, 有四个单元选择, 对应位置位选择相应的单元; 当启动计算时, MDU 开始工作<br>0001: 启用计算单元 0<br>0010: 启用计算单元 1<br>0100: 启用计算单元 2<br>1000: 启用计算单元 3   |     |     |     |        |     |     |
| [2:0] | MDUMOD  | MDU 模式选择<br>000: 运算结果左移 1 位的 16 位有符号乘法<br>001: 运算结果不移位的 16 位有符号乘法<br>010: 16 位无符号乘法<br>011: 32 位/16 位的无符号除法<br>100: 坐标转换(sin/cos 计算)<br>101: 反正切函数<br>110: 低通滤波器<br>111: PI、PID, PI 和 PID 的模式由计算单元决定, 计算单元 0、1 选择 PI 模式, 计算单元 2、3 选择 PID 模式 |     |     |     |        |     |     |

### 11.4.2 MULO\_MA (0x0FA0, 0x0FA1)

| MULO_MAH(0x0FA0) |               |                         |     |     |     |     |     |     |
|------------------|---------------|-------------------------|-----|-----|-----|-----|-----|-----|
| 位                | 15            | 14                      | 13  | 12  | 11  | 10  | 9   | 8   |
| 名称               | MULO_MA[15:8] |                         |     |     |     |     |     |     |
| 类型               | R/W           | R/W                     | R/W | R/W | R/W | R/W | R/W | R/W |
| 复位值              | 0             | 0                       | 0   | 0   | 0   | 0   | 0   | 0   |
| MULO_MAL(0x0FA1) |               |                         |     |     |     |     |     |     |
| 位                | 7             | 6                       | 5   | 4   | 3   | 2   | 1   | 0   |
| 名称               | MULO_MA[7:0]  |                         |     |     |     |     |     |     |
| 类型               | R/W           | R/W                     | R/W | R/W | R/W | R/W | R/W | R/W |
| 复位值              | 0             | 0                       | 0   | 0   | 0   | 0   | 0   | 0   |
| 位                | 名称            | 描述                      |     |     |     |     |     |     |
| [15:0]           | MULO_MA       | MULO 的 A 数据寄存器, 为乘法的被乘数 |     |     |     |     |     |     |

### 11.4.3 MULO\_MB (0x0FA2, 0x0FA3)

| MULO_MBH(0x0FA2) |               |     |     |     |     |     |     |     |
|------------------|---------------|-----|-----|-----|-----|-----|-----|-----|
| 位                | 15            | 14  | 13  | 12  | 11  | 10  | 9   | 8   |
| 名称               | MULO_MB[15:8] |     |     |     |     |     |     |     |
| 类型               | R/W           | R/W | R/W | R/W | R/W | R/W | R/W | R/W |
| 复位值              | 0             | 0   | 0   | 0   | 0   | 0   | 0   | 0   |

| MULO_MBL(0x0FA3) |              |                       |     |     |     |     |     |     |
|------------------|--------------|-----------------------|-----|-----|-----|-----|-----|-----|
| 位                | 7            | 6                     | 5   | 4   | 3   | 2   | 1   | 0   |
| 名称               | MULO_MB[7:0] |                       |     |     |     |     |     |     |
| 类型               | R/W          | R/W                   | R/W | R/W | R/W | R/W | R/W | R/W |
| 复位值              | 0            | 0                     | 0   | 0   | 0   | 0   | 0   | 0   |
| 位                | 名称           | 描述                    |     |     |     |     |     |     |
| [15:0]           | MULO_MB      | MULO 的 B 数据寄存器，为乘法的乘数 |     |     |     |     |     |     |

#### 11.4.4 MULO\_MC (0x0FA4, 0x0FA5, 0x0FA6, 0x0FA7)

| MULO_MCHH(0x0FA4) |                |  |     |     |     |     |     |     |
|-------------------|----------------|--|-----|-----|-----|-----|-----|-----|
| 位                 | 31             | 30   | 29  | 28  | 27  | 26  | 25  | 24  |
| 名称                | MULO_MC[31:24] |  |     |     |     |     |     |     |
| 类型                | R/W            | R/W  | R/W | R/W | R/W | R/W | R/W | R/W |
| 复位值               | 0              | 0  | 0   | 0   | 0   | 0   | 0   | 0   |
| MULO_MCHL(0x0FA5) |                |  |     |     |     |     |     |     |
| 位                 | 23             | 22   | 21  | 20  | 19  | 18  | 17  | 16  |
| 名称                | MULO_MC[13:16] |  |     |     |     |     |     |     |
| 类型                | R/W            | R/W  | R/W | R/W | R/W | R/W | R/W | R/W |
| 复位值               | 0              | 0  | 0   | 0   | 0   | 0   | 0   | 0   |
| MULO_MCLH(0x0FA6) |                |  |     |     |     |     |     |     |
| 位                 | 15             | 14   | 13  | 12  | 11  | 10  | 9   | 8   |
| 名称                | MULO_MC[15:8]  |  |     |     |     |     |     |     |
| 类型                | R/W            | R/W  | R/W | R/W | R/W | R/W | R/W | R/W |
| 复位值               | 0              | 0  | 0   | 0   | 0   | 0   | 0   | 0   |
| MULO_MCLL(0x0FA7) |                |  |     |     |     |     |     |     |
| 位                 | 7              | 6  | 5   | 4   | 3   | 2   | 1   | 0   |
| 名称                | MULO_MC[7:0]   |  |     |     |     |     |     |     |
| 类型                | R/W            | R/W  | R/W | R/W | R/W | R/W | R/W | R/W |
| 复位值               | 0              | 0  | 0   | 0   | 0   | 0   | 0   | 0   |
| 位                 | 名称             | 描述   |     |     |     |     |     |     |
| [31:0]            | MULO_MC        | MULO 的乘积，MULO_MCH 为高 16 位，MULO_MCL 为低 16 位 |     |     |     |     |     |     |

#### 11.4.5 MUL1\_MA (0x0F98, 0x0F99)

| MUL1_MAH(0x0F98) |               |                        |     |     |     |     |     |     |
|------------------|---------------|------------------------|-----|-----|-----|-----|-----|-----|
| 位                | 15            | 14                     | 13  | 12  | 11  | 10  | 9   | 8   |
| 名称               | MUL1_MA[15:8] |                        |     |     |     |     |     |     |
| 类型               | R/W           | R/W                    | R/W | R/W | R/W | R/W | R/W | R/W |
| 复位值              | 0             | 0                      | 0   | 0   | 0   | 0   | 0   | 0   |
| MUL1_MAL(0x0F99) |               |                        |     |     |     |     |     |     |
| 位                | 7             | 6                      | 5   | 4   | 3   | 2   | 1   | 0   |
| 名称               | MUL1_MA[7:0]  |                        |     |     |     |     |     |     |
| 类型               | R/W           | R/W                    | R/W | R/W | R/W | R/W | R/W | R/W |
| 复位值              | 0             | 0                      | 0   | 0   | 0   | 0   | 0   | 0   |
| 位                | 名称            | 描述                     |     |     |     |     |     |     |
| [15:0]           | MUL1_MA       | MUL1 的 A 数据寄存器，为乘法的被乘数 |     |     |     |     |     |     |

**11.4.6 MUL1\_MB (0x0F9A, 0x0F9B)**

| MUL1_MBH(0x0F9A) |               |                       |     |     |     |     |     |     |
|------------------|---------------|-----------------------|-----|-----|-----|-----|-----|-----|
| 位                | 15            | 14                    | 13  | 12  | 11  | 10  | 9   | 8   |
| 名称               | MUL1_MB[15:8] |                       |     |     |     |     |     |     |
| 类型               | R/W           | R/W                   | R/W | R/W | R/W | R/W | R/W | R/W |
| 复位值              | 0             | 0                     | 0   | 0   | 0   | 0   | 0   | 0   |
| MUL1_MBL(0x0F9B) |               |                       |     |     |     |     |     |     |
| 位                | 7             | 6                     | 5   | 4   | 3   | 2   | 1   | 0   |
| 名称               | MUL1_MB[7:0]  |                       |     |     |     |     |     |     |
| 类型               | R/W           | R/W                   | R/W | R/W | R/W | R/W | R/W | R/W |
| 复位值              | 0             | 0                     | 0   | 0   | 0   | 0   | 0   | 0   |
| 位                | 名称            | 描述                    |     |     |     |     |     |     |
| [15:0]           | MUL1_MB       | MUL1 的 B 数据寄存器，为乘法的乘数 |     |     |     |     |     |     |

**11.4.7 MUL1\_MC (0x0F9C, 0x0F9D, 0x0F9E, 0x0F9F)**

| MUL1_MCHH(0x0F9C) |                |  |     |     |     |     |     |     |
|-------------------|----------------|--|-----|-----|-----|-----|-----|-----|
| 位                 | 31             | 30   | 29  | 28  | 27  | 26  | 25  | 24  |
| 名称                | MUL1_MC[31:24] |  |     |     |     |     |     |     |
| 类型                | R/W            | R/W  | R/W | R/W | R/W | R/W | R/W | R/W |
| 复位值               | 0              | 0  | 0   | 0   | 0   | 0   | 0   | 0   |
| MUL1_MCHL(0x0F9D) |                |  |     |     |     |     |     |     |
| 位                 | 23             | 22   | 21  | 20  | 19  | 18  | 17  | 16  |
| 名称                | MUL1_MC[23:16] |  |     |     |     |     |     |     |
| 类型                | R/W            | R/W  | R/W | R/W | R/W | R/W | R/W | R/W |
| 复位值               | 0              | 0  | 0   | 0   | 0   | 0   | 0   | 0   |
| MUL1_MCLH(0x0F9E) |                |  |     |     |     |     |     |     |
| 位                 | 15             | 14   | 13  | 12  | 11  | 10  | 9   | 8   |
| 名称                | MUL1_MC[15:8]  |  |     |     |     |     |     |     |
| 类型                | R/W            | R/W  | R/W | R/W | R/W | R/W | R/W | R/W |
| 复位值               | 0              | 0  | 0   | 0   | 0   | 0   | 0   | 0   |
| MUL1_MCLL(0x0F9F) |                |  |     |     |     |     |     |     |
| 位                 | 7              | 6  | 5   | 4   | 3   | 2   | 1   | 0   |
| 名称                | MUL1_MC[7:0]   |  |     |     |     |     |     |     |
| 类型                | R/W            | R/W  | R/W | R/W | R/W | R/W | R/W | R/W |
| 复位值               | 0              | 0  | 0   | 0   | 0   | 0   | 0   | 0   |
| 位                 | 名称             | 描述   |     |     |     |     |     |     |
| [31:0]            | MUL1_MC        | MUL1 的乘积，MUL1_MCH 为高 16 位，MUL1_MCL 为低 16 位 |     |     |     |     |     |     |

**11.4.8 MUL2\_MA (0x0F40, 0x0F41)**

| MUL2_MAH(0x0F40) |               |     |     |     |     |     |     |     |
|------------------|---------------|-----|-----|-----|-----|-----|-----|-----|
| 位                | 15            | 14  | 13  | 12  | 11  | 10  | 9   | 8   |
| 名称               | MUL2_MA[15:8] |     |     |     |     |     |     |     |
| 类型               | R/W           | R/W | R/W | R/W | R/W | R/W | R/W | R/W |
| 复位值              | 0             | 0   | 0   | 0   | 0   | 0   | 0   | 0   |



| MUL2_MAL(0x0F41) |              |                        |     |     |     |     |     |     |
|------------------|--------------|------------------------|-----|-----|-----|-----|-----|-----|
| 位                | 7            | 6                      | 5   | 4   | 3   | 2   | 1   | 0   |
| 名称               | MUL2_MA[7:0] |                        |     |     |     |     |     |     |
| 类型               | R/W          | R/W                    | R/W | R/W | R/W | R/W | R/W | R/W |
| 复位值              | 0            | 0                      | 0   | 0   | 0   | 0   | 0   | 0   |
| 位                | 名称           | 描述                     |     |     |     |     |     |     |
| [15:0]           | MUL2_MA      | MUL2 的 A 数据寄存器，为乘法的被乘数 |     |     |     |     |     |     |

#### 11.4.9 MUL2\_MB (0x0F42, 0x0F43)

| MUL2_MBH(0x0F42) |               |                       |     |     |     |     |     |     |
|------------------|---------------|-----------------------|-----|-----|-----|-----|-----|-----|
| 位                | 15            | 14                    | 13  | 12  | 11  | 10  | 9   | 8   |
| 名称               | MUL2_MB[15:8] |                       |     |     |     |     |     |     |
| 类型               | R/W           | R/W                   | R/W | R/W | R/W | R/W | R/W | R/W |
| 复位值              | 0             | 0                     | 0   | 0   | 0   | 0   | 0   | 0   |
| MUL2_MBL(0x0F43) |               |                       |     |     |     |     |     |     |
| 位                | 7             | 6                     | 5   | 4   | 3   | 2   | 1   | 0   |
| 名称               | MUL2_MB[7:0]  |                       |     |     |     |     |     |     |
| 类型               | R/W           | R/W                   | R/W | R/W | R/W | R/W | R/W | R/W |
| 复位值              | 0             | 0                     | 0   | 0   | 0   | 0   | 0   | 0   |
| 位                | 名称            | 描述                    |     |     |     |     |     |     |
| [15:0]           | MUL2_MB       | MUL2 的 B 数据寄存器，为乘法的乘数 |     |     |     |     |     |     |

#### 11.4.10 MUL2\_MC (0x0F44, 0x0F45, 0x0F46, 0x0F47)

| MUL2_MCHH(0x0F44) |                |  |     |     |     |     |     |     |
|-------------------|----------------|--|-----|-----|-----|-----|-----|-----|
| 位                 | 31             | 30   | 29  | 28  | 27  | 26  | 25  | 24  |
| 名称                | MUL2_MC[31:24] |  |     |     |     |     |     |     |
| 类型                | R/W            | R/W  | R/W | R/W | R/W | R/W | R/W | R/W |
| 复位值               | 0              | 0  | 0   | 0   | 0   | 0   | 0   | 0   |
| MUL2_MCHL(0x0F45) |                |  |     |     |     |     |     |     |
| 位                 | 23             | 22   | 21  | 20  | 19  | 18  | 17  | 16  |
| 名称                | MUL2_MC[23:16] |  |     |     |     |     |     |     |
| 类型                | R/W            | R/W  | R/W | R/W | R/W | R/W | R/W | R/W |
| 复位值               | 0              | 0  | 0   | 0   | 0   | 0   | 0   | 0   |
| MUL2_MCLH(0x0F46) |                |  |     |     |     |     |     |     |
| 位                 | 15             | 14   | 13  | 12  | 11  | 10  | 9   | 8   |
| 名称                | MUL2_MC[15:8]  |  |     |     |     |     |     |     |
| 类型                | R/W            | R/W  | R/W | R/W | R/W | R/W | R/W | R/W |
| 复位值               | 0              | 0  | 0   | 0   | 0   | 0   | 0   | 0   |
| MUL2_MCLL(0x0F47) |                |  |     |     |     |     |     |     |
| 位                 | 7              | 6  | 5   | 4   | 3   | 2   | 1   | 0   |
| 名称                | MUL2_MC[7:0]   |  |     |     |     |     |     |     |
| 类型                | R/W            | R/W  | R/W | R/W | R/W | R/W | R/W | R/W |
| 复位值               | 0              | 0  | 0   | 0   | 0   | 0   | 0   | 0   |
| 位                 | 名称             | 描述   |     |     |     |     |     |     |
| [31:0]            | MUL2_MC        | MUL2 的乘积，MUL2_MCH 为高 16 位，MUL2_MCL 为低 16 位 |     |     |     |     |     |     |

**11.4.11 MUL3\_MA (0x0F38, 0x0F39)**

| MUL3_MAH(0x0F38) |               |                        |     |     |     |     |     |     |
|------------------|---------------|------------------------|-----|-----|-----|-----|-----|-----|
| 位                | 15            | 14                     | 13  | 12  | 11  | 10  | 9   | 8   |
| 名称               | MUL3_MA[15:8] |                        |     |     |     |     |     |     |
| 类型               | R/W           | R/W                    | R/W | R/W | R/W | R/W | R/W | R/W |
| 复位值              | 0             | 0                      | 0   | 0   | 0   | 0   | 0   | 0   |
| MUL3_MAL(0x0F39) |               |                        |     |     |     |     |     |     |
| 位                | 7             | 6                      | 5   | 4   | 3   | 2   | 1   | 0   |
| 名称               | MUL3_MA[7:0]  |                        |     |     |     |     |     |     |
| 类型               | R/W           | R/W                    | R/W | R/W | R/W | R/W | R/W | R/W |
| 复位值              | 0             | 0                      | 0   | 0   | 0   | 0   | 0   | 0   |
| 位                | 名称            | 描述                     |     |     |     |     |     |     |
| [15:0]           | MUL3_MA       | MUL3 的 A 数据寄存器，为乘法的被乘数 |     |     |     |     |     |     |

**11.4.12 MUL3\_MB (0x0F3A, 0x0F3B)**

| MUL3_MBH(0x0F3A) |               |                       |     |     |     |     |     |     |
|------------------|---------------|-----------------------|-----|-----|-----|-----|-----|-----|
| 位                | 15            | 14                    | 13  | 12  | 11  | 10  | 9   | 8   |
| 名称               | MUL3_MB[15:8] |                       |     |     |     |     |     |     |
| 类型               | R/W           | R/W                   | R/W | R/W | R/W | R/W | R/W | R/W |
| 复位值              | 0             | 0                     | 0   | 0   | 0   | 0   | 0   | 0   |
| MUL3_MBL(0x0F3B) |               |                       |     |     |     |     |     |     |
| 位                | 7             | 6                     | 5   | 4   | 3   | 2   | 1   | 0   |
| 名称               | MUL3_MB[7:0]  |                       |     |     |     |     |     |     |
| 类型               | R/W           | R/W                   | R/W | R/W | R/W | R/W | R/W | R/W |
| 复位值              | 0             | 0                     | 0   | 0   | 0   | 0   | 0   | 0   |
| 位                | 名称            | 描述                    |     |     |     |     |     |     |
| [15:0]           | MUL3_MB       | MUL3 的 B 数据寄存器，为乘法的乘数 |     |     |     |     |     |     |

**11.4.13 MUL3\_MC (0x0F3C, 0x0F3D, 0x0F3E, 0x0F3F)**

| MUL3_MCHH(0x0F3C) |                |     |     |     |     |     |     |     |
|-------------------|----------------|-----|-----|-----|-----|-----|-----|-----|
| 位                 | 31             | 30  | 29  | 28  | 27  | 26  | 25  | 24  |
| 名称                | MUL3_MC[31:24] |     |     |     |     |     |     |     |
| 类型                | R/W            | R/W | R/W | R/W | R/W | R/W | R/W | R/W |
| 复位值               | 0              | 0   | 0   | 0   | 0   | 0   | 0   | 0   |
| MUL3_MCHL(0x0F3D) |                |     |     |     |     |     |     |     |
| 位                 | 23             | 22  | 21  | 20  | 19  | 18  | 17  | 16  |
| 名称                | MUL3_MC[23:16] |     |     |     |     |     |     |     |
| 类型                | R/W            | R/W | R/W | R/W | R/W | R/W | R/W | R/W |
| 复位值               | 0              | 0   | 0   | 0   | 0   | 0   | 0   | 0   |
| MUL3_MCLH(0x0F3E) |                |     |     |     |     |     |     |     |
| 位                 | 15             | 14  | 13  | 12  | 11  | 10  | 9   | 8   |
| 名称                | MUL3_MC[15:8]  |     |     |     |     |     |     |     |
| 类型                | R/W            | R/W | R/W | R/W | R/W | R/W | R/W | R/W |
| 复位值               | 0              | 0   | 0   | 0   | 0   | 0   | 0   | 0   |

| MUL3_MCLL(0x0F3F) |               |  |     |     |     |     |     |     |
|-------------------|---------------|--|-----|-----|-----|-----|-----|-----|
| 位                 | 7             | 6  | 5   | 4   | 3   | 2   | 1   | 0   |
| 名称                | MUL3_MC[15:8] |  |     |     |     |     |     |     |
| 类型                | R/W           | R/W  | R/W | R/W | R/W | R/W | R/W | R/W |
| 复位值               | 0             | 0  | 0   | 0   | 0   | 0   | 0   | 0   |
| 位                 | 名称            | 描述   |     |     |     |     |     |     |
| [31:0]            | MUL3_MC       | MUL3 的乘积, MUL3_MCH 为高 16 位, MUL3_MCL 为低 16 位 |     |     |     |     |     |     |

#### 11.4.14 DIV0\_DA (0x0F8C, 0x0F8D, 0x0F8E, 0x0F8F)

| DIV0_DAHH(0x0F8C)  |                |   |     |     |     |     |     |     |
|--------------------|----------------|---|-----|-----|-----|-----|-----|-----|
| 位                  | 31             | 30  | 29  | 28  | 27  | 26  | 25  | 24  |
| 名称                 | DIV0_DA[31:24] |   |     |     |     |     |     |     |
| 类型                 | R/W            | R/W   | R/W | R/W | R/W | R/W | R/W | R/W |
| 复位值                | 0              | 0   | 0   | 0   | 0   | 0   | 0   | 0   |
| DIV0_D AHL(0x0F8D) |                |   |     |     |     |     |     |     |
| 位                  | 23             | 22  | 21  | 20  | 19  | 18  | 17  | 16  |
| 名称                 | DIV0_DA[23:16] |   |     |     |     |     |     |     |
| 类型                 | R/W            | R/W   | R/W | R/W | R/W | R/W | R/W | R/W |
| 复位值                | 0              | 0   | 0   | 0   | 0   | 0   | 0   | 0   |
| DIV0_D ALH(0x0F8E) |                |   |     |     |     |     |     |     |
| 位                  | 15             | 14  | 13  | 12  | 11  | 10  | 9   | 8   |
| 名称                 | DIV0_DA[15:8]  |   |     |     |     |     |     |     |
| 类型                 | R/W            | R/W   | R/W | R/W | R/W | R/W | R/W | R/W |
| 复位值                | 0              | 0   | 0   | 0   | 0   | 0   | 0   | 0   |
| DIV0_D ALL(0x0F8F) |                |   |     |     |     |     |     |     |
| 位                  | 7              | 6   | 5   | 4   | 3   | 2   | 1   | 0   |
| 名称                 | DIV0_DA[7:0]   |   |     |     |     |     |     |     |
| 类型                 | R/W            | R/W   | R/W | R/W | R/W | R/W | R/W | R/W |
| 复位值                | 0              | 0   | 0   | 0   | 0   | 0   | 0   | 0   |
| 位                  | 名称             | 描述  |     |     |     |     |     |     |
| [31:0]             | DIV0_DA        | DIV0 的被除数, DIV0_DAH 为高 16 位, DIV0_DAL 为低 16 位 |     |     |     |     |     |     |

#### 11.4.15 DIV0\_DB (0x0F90, 0x0F91)

| DIV0_DBH(0x0F90)  |               |                        |     |     |     |     |     |     |
|-------------------|---------------|------------------------|-----|-----|-----|-----|-----|-----|
| 位                 | 15            | 14                     | 13  | 12  | 11  | 10  | 9   | 8   |
| 名称                | DIV0_DB[15:8] |                        |     |     |     |     |     |     |
| 类型                | R/W           | R/W                    | R/W | R/W | R/W | R/W | R/W | R/W |
| 复位值               | 0             | 0                      | 0   | 0   | 0   | 0   | 0   | 0   |
| DIV0_D BL(0x0F91) |               |                        |     |     |     |     |     |     |
| 位                 | 7             | 6                      | 5   | 4   | 3   | 2   | 1   | 0   |
| 名称                | DIV0_DB[7:0]  |                        |     |     |     |     |     |     |
| 类型                | R/W           | R/W                    | R/W | R/W | R/W | R/W | R/W | R/W |
| 复位值               | 0             | 0                      | 0   | 0   | 0   | 0   | 0   | 0   |
| 位                 | 名称            | 描述                     |     |     |     |     |     |     |
| [15:0]            | DIV0_DB       | DIV0 的 B 数据寄存器, 为除法的除数 |     |     |     |     |     |     |

**11.4.16 DIV0\_DQ (0x0F92, 0x0F93, 0x0F94, 0x0F95)**

| DIV0_DQHH(0x0F92) |                |   |     |     |     |     |     |     |
|-------------------|----------------|---|-----|-----|-----|-----|-----|-----|
| 位                 | 31             | 30  | 29  | 28  | 27  | 26  | 25  | 24  |
| 名称                | DIV0_DQ[31:24] |   |     |     |     |     |     |     |
| 类型                | R/W            | R/W   | R/W | R/W | R/W | R/W | R/W | R/W |
| 复位值               | 0              | 0   | 0   | 0   | 0   | 0   | 0   | 0   |
| DIV0_DQHL(0x0F93) |                |   |     |     |     |     |     |     |
| 位                 | 23             | 22  | 21  | 20  | 19  | 18  | 17  | 16  |
| 名称                | DIV0_DQ[23:16] |   |     |     |     |     |     |     |
| 类型                | R/W            | R/W   | R/W | R/W | R/W | R/W | R/W | R/W |
| 复位值               | 0              | 0   | 0   | 0   | 0   | 0   | 0   | 0   |
| DIV0_DQLH(0x0F94) |                |   |     |     |     |     |     |     |
| 位                 | 15             | 14  | 13  | 12  | 11  | 10  | 9   | 8   |
| 名称                | DIV0_DQ[15:8]  |   |     |     |     |     |     |     |
| 类型                | R/W            | R/W   | R/W | R/W | R/W | R/W | R/W | R/W |
| 复位值               | 0              | 0   | 0   | 0   | 0   | 0   | 0   | 0   |
| DIV0_DQLL(0x0F95) |                |   |     |     |     |     |     |     |
| 位                 | 7              | 6   | 5   | 4   | 3   | 2   | 1   | 0   |
| 名称                | DIV0_DQ[7:0]   |   |     |     |     |     |     |     |
| 类型                | R/W            | R/W   | R/W | R/W | R/W | R/W | R/W | R/W |
| 复位值               | 0              | 0   | 0   | 0   | 0   | 0   | 0   | 0   |
| 位                 | 名称             | 描述  |     |     |     |     |     |     |
| [31:0]            | DIV0_DQ[31:0]  | DIV0 的商, DIV0_DQH 为高 16 位, DIV0_DQL 为低 16 位 |     |     |     |     |     |     |

**11.4.17 DIV0\_DR (0x0F96, 0x0F97)**

| DIV0_DRH(0x0F96) |               |          |     |     |     |     |     |     |
|------------------|---------------|----------|-----|-----|-----|-----|-----|-----|
| 位                | 15            | 14       | 13  | 12  | 11  | 10  | 9   | 8   |
| 名称               | DIV0_DR[15:8] |          |     |     |     |     |     |     |
| 类型               | R/W           | R/W      | R/W | R/W | R/W | R/W | R/W | R/W |
| 复位值              | 0             | 0        | 0   | 0   | 0   | 0   | 0   | 0   |
| DIV0_DRL(0x0F97) |               |          |     |     |     |     |     |     |
| 名称               | DIV0_DR[7:0]  |          |     |     |     |     |     |     |
| 位                | 7             | 6        | 5   | 4   | 3   | 2   | 1   | 0   |
| 类型               | R/W           | R/W      | R/W | R/W | R/W | R/W | R/W | R/W |
| 复位值              | 0             | 0        | 0   | 0   | 0   | 0   | 0   | 0   |
| 位                | 名称            | 描述       |     |     |     |     |     |     |
| [15:0]           | DIV0_DR       | DIV0 的余数 |     |     |     |     |     |     |

**11.4.18 DIV1\_DA (0x0F80, 0x0F81, 0x0F82, 0x0F83)**

| DIV1_DAHH(0x0F80) |                |     |     |     |     |     |     |     |
|-------------------|----------------|-----|-----|-----|-----|-----|-----|-----|
| 位                 | 31             | 30  | 29  | 28  | 27  | 26  | 25  | 24  |
| 名称                | DIV1_DA[31:24] |     |     |     |     |     |     |     |
| 类型                | R/W            | R/W | R/W | R/W | R/W | R/W | R/W | R/W |
| 复位值               | 0              | 0   | 0   | 0   | 0   | 0   | 0   | 0   |

| DIV1_D AHL(0x0F81) |                |   |     |     |     |     |     |     |
|--------------------|----------------|---|-----|-----|-----|-----|-----|-----|
| 位                  | 23             | 22  | 21  | 20  | 19  | 18  | 17  | 16  |
| 名称                 | DIV1_DA[23:16] |   |     |     |     |     |     |     |
| 类型                 | R/W            | R/W   | R/W | R/W | R/W | R/W | R/W | R/W |
| 复位值                | 0              | 0   | 0   | 0   | 0   | 0   | 0   | 0   |
| DIV1_D ALH(0x0F82) |                |   |     |     |     |     |     |     |
| 位                  | 15             | 14  | 13  | 12  | 11  | 10  | 9   | 8   |
| 名称                 | DIV1_DA[15:8]  |   |     |     |     |     |     |     |
| 类型                 | R/W            | R/W   | R/W | R/W | R/W | R/W | R/W | R/W |
| 复位值                | 0              | 0   | 0   | 0   | 0   | 0   | 0   | 0   |
| DIV1_D ALL(0x0F83) |                |   |     |     |     |     |     |     |
| 位                  | 7              | 6   | 5   | 4   | 3   | 2   | 1   | 0   |
| 名称                 | DIV1_DA[7:0]   |   |     |     |     |     |     |     |
| 类型                 | R/W            | R/W   | R/W | R/W | R/W | R/W | R/W | R/W |
| 复位值                | 0              | 0   | 0   | 0   | 0   | 0   | 0   | 0   |
| 位                  | 名称             | 描述  |     |     |     |     |     |     |
| [31:0]             | DIV1_DA        | DIV1 的被除数, DIV1_DA 为高 16 位, DIV1_DA 为低 16 位 |     |     |     |     |     |     |

#### 11.4.19 DIV1\_DB (0x0F84, 0x0F85)

| DIV1_D BH(0x0F84) |               |                        |     |     |     |     |     |     |
|-------------------|---------------|------------------------|-----|-----|-----|-----|-----|-----|
| 位                 | 15            | 14                     | 13  | 12  | 11  | 10  | 9   | 8   |
| 名称                | DIV1_DB[15:8] |                        |     |     |     |     |     |     |
| 类型                | R/W           | R/W                    | R/W | R/W | R/W | R/W | R/W | R/W |
| 复位值               | 0             | 0                      | 0   | 0   | 0   | 0   | 0   | 0   |
| DIV1_D BL(0x0F85) |               |                        |     |     |     |     |     |     |
| 位                 | 7             | 6                      | 5   | 4   | 3   | 2   | 1   | 0   |
| 名称                | DIV1_DB[7:0]  |                        |     |     |     |     |     |     |
| 类型                | R/W           | R/W                    | R/W | R/W | R/W | R/W | R/W | R/W |
| 复位值               | 0             | 0                      | 0   | 0   | 0   | 0   | 0   | 0   |
| 位                 | 名称            | 描述                     |     |     |     |     |     |     |
| [15:0]            | DIV1_DB       | DIV1 的 B 数据寄存器, 为除法的除数 |     |     |     |     |     |     |

#### 11.4.20 DIV1\_DQ (0x0F86, 0x0F87, 0x0F88, 0x0F89)

| DIV1_D QHH(0x0F86) |                |     |     |     |     |     |     |     |
|--------------------|----------------|-----|-----|-----|-----|-----|-----|-----|
| 位                  | 31             | 30  | 29  | 28  | 27  | 26  | 25  | 24  |
| 名称                 | DIV1_DQ[31:24] |     |     |     |     |     |     |     |
| 类型                 | R/W            | R/W | R/W | R/W | R/W | R/W | R/W | R/W |
| 复位值                | 0              | 0   | 0   | 0   | 0   | 0   | 0   | 0   |
| DIV1_D QHL(0x0F87) |                |     |     |     |     |     |     |     |
| 位                  | 23             | 22  | 21  | 20  | 19  | 18  | 17  | 16  |
| 名称                 | DIV1_DQ[23:16] |     |     |     |     |     |     |     |
| 类型                 | R/W            | R/W | R/W | R/W | R/W | R/W | R/W | R/W |
| 复位值                | 0              | 0   | 0   | 0   | 0   | 0   | 0   | 0   |
| DIV1_D QLH(0x0F88) |                |     |     |     |     |     |     |     |
| 位                  | 15             | 14  | 13  | 12  | 11  | 10  | 9   | 8   |

|                   |               |   |     |     |     |     |     |     |
|-------------------|---------------|---|-----|-----|-----|-----|-----|-----|
| 名称                | DIV1_DQ[15:8] |   |     |     |     |     |     |     |
| 类型                | R/W           | R/W   | R/W | R/W | R/W | R/W | R/W | R/W |
| 复位值               | 0             | 0   | 0   | 0   | 0   | 0   | 0   | 0   |
| DIV1_DQLL(0x0F89) |               |   |     |     |     |     |     |     |
| 位                 | 7             | 6   | 5   | 4   | 3   | 2   | 1   | 0   |
| 名称                | DIV1_DQ[7:0]  |   |     |     |     |     |     |     |
| 类型                | R/W           | R/W   | R/W | R/W | R/W | R/W | R/W | R/W |
| 复位值               | 0             | 0   | 0   | 0   | 0   | 0   | 0   | 0   |
|                   |               |   |     |     |     |     |     |     |
| 位                 | 名称            | 描述  |     |     |     |     |     |     |
| [31:0]            | DIV1_DQ       | DIV1 的高, DIV1_DQH 为高 16 位, DIV1_DQL 为低 16 位 |     |     |     |     |     |     |

#### 11.4.21 DIV1\_DR (0x0F8A, 0x0F8B)

|                  |               |          |     |     |     |     |     |     |
|------------------|---------------|----------|-----|-----|-----|-----|-----|-----|
| DIV1_DRH(0x0F8A) |               |          |     |     |     |     |     |     |
| 位                | 15            | 14       | 13  | 12  | 11  | 10  | 9   | 8   |
| 名称               | DIV1_DR[15:8] |          |     |     |     |     |     |     |
| 类型               | R/W           | R/W      | R/W | R/W | R/W | R/W | R/W | R/W |
| 复位值              | 0             | 0        | 0   | 0   | 0   | 0   | 0   | 0   |
| DIV1_DRL(0x0F8B) |               |          |     |     |     |     |     |     |
| 位                | 7             | 6        | 5   | 4   | 3   | 2   | 1   | 0   |
| 名称               | DIV1_DR[7:0]  |          |     |     |     |     |     |     |
| 类型               | R/W           | R/W      | R/W | R/W | R/W | R/W | R/W | R/W |
| 复位值              | 0             | 0        | 0   | 0   | 0   | 0   | 0   | 0   |
|                  |               |          |     |     |     |     |     |     |
| 位                | 名称            | 描述       |     |     |     |     |     |     |
| [15:0]           | DIV1_DR       | DIV1 的余数 |     |     |     |     |     |     |

#### 11.4.22 DIV2\_DA (0x0F2C, 0x0F2D, 0x0F2E, 0x0F2F)

|                    |                |     |     |     |     |     |     |     |
|--------------------|----------------|-----|-----|-----|-----|-----|-----|-----|
| DIV2_DAHH(0x0F2C)  |                |     |     |     |     |     |     |     |
| 位                  | 31             | 30  | 29  | 28  | 27  | 26  | 25  | 24  |
| 名称                 | DIV2_DA[31:24] |     |     |     |     |     |     |     |
| 类型                 | R/W            | R/W | R/W | R/W | R/W | R/W | R/W | R/W |
| 复位值                | 0              | 0   | 0   | 0   | 0   | 0   | 0   | 0   |
| DIV2_D AHL(0x0F2D) |                |     |     |     |     |     |     |     |
| 位                  | 23             | 22  | 21  | 20  | 19  | 18  | 17  | 16  |
| 名称                 | DIV2_DA[23:16] |     |     |     |     |     |     |     |
| 类型                 | R/W            | R/W | R/W | R/W | R/W | R/W | R/W | R/W |
| 复位值                | 0              | 0   | 0   | 0   | 0   | 0   | 0   | 0   |
| DIV2_D ALH(0x0F2E) |                |     |     |     |     |     |     |     |
| 位                  | 15             | 14  | 13  | 12  | 11  | 10  | 9   | 8   |
| 名称                 | DIV2_DA[15:8]  |     |     |     |     |     |     |     |
| 类型                 | R/W            | R/W | R/W | R/W | R/W | R/W | R/W | R/W |
| 复位值                | 0              | 0   | 0   | 0   | 0   | 0   | 0   | 0   |
| DIV2_D ALL(0x0F2F) |                |     |     |     |     |     |     |     |
| 位                  | 7              | 6   | 5   | 4   | 3   | 2   | 1   | 0   |
| 名称                 | DIV2_DA[7:0]   |     |     |     |     |     |     |     |
| 类型                 | R/W            | R/W | R/W | R/W | R/W | R/W | R/W | R/W |
| 复位值                | 0              | 0   | 0   | 0   | 0   | 0   | 0   | 0   |
|                    |                |     |     |     |     |     |     |     |
| 位                  | 名称             | 描述  |     |     |     |     |     |     |

|        |         |   |
|--------|---------|---|
| [31:0] | DIV2_DA | DIV2 的被除数, DIV2_DA 为高 16 位, DIV2_DA 为低 16 位 |
|--------|---------|---|

#### 11.4.23 DIV2\_DB (0x0F30, 0x0F31)

| DIV2_DBH(0x0F30) |               |                        |     |     |     |     |     |     |
|------------------|---------------|------------------------|-----|-----|-----|-----|-----|-----|
| 位                | 15            | 14                     | 13  | 12  | 11  | 10  | 9   | 8   |
| 名称               | DIV2_DB[15:8] |                        |     |     |     |     |     |     |
| 类型               | R/W           | R/W                    | R/W | R/W | R/W | R/W | R/W | R/W |
| 复位值              | 0             | 0                      | 0   | 0   | 0   | 0   | 0   | 0   |
| DIV2_DBL(0x0F31) |               |                        |     |     |     |     |     |     |
| 位                | 7             | 6                      | 5   | 4   | 3   | 2   | 1   | 0   |
| 名称               | DIV2_DB[7:0]  |                        |     |     |     |     |     |     |
| 类型               | R/W           | R/W                    | R/W | R/W | R/W | R/W | R/W | R/W |
| 复位值              | 0             | 0                      | 0   | 0   | 0   | 0   | 0   | 0   |
| 位                | 名称            | 描述                     |     |     |     |     |     |     |
| [15:0]           | DIV2_DB       | DIV2 的 B 数据寄存器, 为除法的除数 |     |     |     |     |     |     |

#### 11.4.24 DIV2\_DQ (0x0F32, 0x0F33, 0x0F34, 0x0F35)

| DIV2_DQHH(0x0F32) |                |   |     |     |     |     |     |     |
|-------------------|----------------|---|-----|-----|-----|-----|-----|-----|
| 位                 | 31             | 30  | 29  | 28  | 27  | 26  | 25  | 24  |
| 名称                | DIV2_DQ[31:24] |   |     |     |     |     |     |     |
| 类型                | R/W            | R/W   | R/W | R/W | R/W | R/W | R/W | R/W |
| 复位值               | 0              | 0   | 0   | 0   | 0   | 0   | 0   | 0   |
| DIV2_DQHL(0x0F33) |                |   |     |     |     |     |     |     |
| 位                 | 23             | 22  | 21  | 20  | 19  | 18  | 17  | 16  |
| 名称                | DIV2_DQ[23:16] |   |     |     |     |     |     |     |
| 类型                | R/W            | R/W   | R/W | R/W | R/W | R/W | R/W | R/W |
| 复位值               | 0              | 0   | 0   | 0   | 0   | 0   | 0   | 0   |
| DIV2_DQLH(0x0F34) |                |   |     |     |     |     |     |     |
| 位                 | 15             | 14  | 13  | 12  | 11  | 10  | 9   | 8   |
| 名称                | DIV2_DQ[15:8]  |   |     |     |     |     |     |     |
| 类型                | R/W            | R/W   | R/W | R/W | R/W | R/W | R/W | R/W |
| 复位值               | 0              | 0   | 0   | 0   | 0   | 0   | 0   | 0   |
| DIV2_DQLL(0x0F35) |                |   |     |     |     |     |     |     |
| 位                 | 7              | 6   | 5   | 4   | 3   | 2   | 1   | 0   |
| 名称                | DIV2_DQ[7:0]   |   |     |     |     |     |     |     |
| 类型                | R/W            | R/W   | R/W | R/W | R/W | R/W | R/W | R/W |
| 复位值               | 0              | 0   | 0   | 0   | 0   | 0   | 0   | 0   |
| 位                 | 名称             | 描述  |     |     |     |     |     |     |
| [31:0]            | DIV2_DQ        | DIV2 的商, DIV2_DQH 为高 16 位, DIV2_DQL 为低 16 位 |     |     |     |     |     |     |

#### 11.4.25 DIV2\_DR (0x0F36, 0x0F37)

| DIV2_DRH(0x0F36) |               |     |     |     |     |     |     |     |
|------------------|---------------|-----|-----|-----|-----|-----|-----|-----|
| 位                | 15            | 14  | 13  | 12  | 11  | 10  | 9   | 8   |
| 名称               | DIV2_DR[15:8] |     |     |     |     |     |     |     |
| 类型               | R/W           | R/W | R/W | R/W | R/W | R/W | R/W | R/W |
| 复位值              | 0             | 0   | 0   | 0   | 0   | 0   | 0   | 0   |
| DIV2_DRL(0x0F37) |               |     |     |     |     |     |     |     |

| 位              | 7            | 6        | 5   | 4   | 3   | 2   | 1   | 0   |
|----------------|--------------|----------|-----|-----|-----|-----|-----|-----|
| 名称             | DIV2_DR[7:0] |          |     |     |     |     |     |     |
| 类型             | R/W          | R/W      | R/W | R/W | R/W | R/W | R/W | R/W |
| 复位值            | 0            | 0        | 0   | 0   | 0   | 0   | 0   | 0   |
| <b>位 名称 描述</b> |              |          |     |     |     |     |     |     |
| [15:0]         | DIV2_DR      | DIV2 的余数 |     |     |     |     |     |     |

#### 11.4.26 DIV3\_DA (0x0F20, 0x0F21, 0x0F22, 0x0F23)

| DIV3_DAHH(0x0F20)  |                |   |     |     |     |     |     |     |
|--------------------|----------------|---|-----|-----|-----|-----|-----|-----|
| 位                  | 31             | 30  | 29  | 28  | 27  | 26  | 25  | 24  |
| 名称                 | DIV3_DA[31:24] |   |     |     |     |     |     |     |
| 类型                 | R/W            | R/W   | R/W | R/W | R/W | R/W | R/W | R/W |
| 复位值                | 0              | 0   | 0   | 0   | 0   | 0   | 0   | 0   |
| DIV3_D AHL(0x0F21) |                |   |     |     |     |     |     |     |
| 位                  | 23             | 22  | 21  | 20  | 19  | 18  | 17  | 16  |
| 名称                 | DIV3_DA[23:16] |   |     |     |     |     |     |     |
| 类型                 | R/W            | R/W   | R/W | R/W | R/W | R/W | R/W | R/W |
| 复位值                | 0              | 0   | 0   | 0   | 0   | 0   | 0   | 0   |
| DIV3_D ALH(0x0F22) |                |   |     |     |     |     |     |     |
| 位                  | 15             | 14  | 13  | 12  | 11  | 10  | 9   | 8   |
| 名称                 | DIV3_DA[15:8]  |   |     |     |     |     |     |     |
| 类型                 | R/W            | R/W   | R/W | R/W | R/W | R/W | R/W | R/W |
| 复位值                | 0              | 0   | 0   | 0   | 0   | 0   | 0   | 0   |
| DIV3_D ALL(0x0F23) |                |   |     |     |     |     |     |     |
| 位                  | 7              | 6   | 5   | 4   | 3   | 2   | 1   | 0   |
| 名称                 | DIV3_DA[7:0]   |   |     |     |     |     |     |     |
| 类型                 | R/W            | R/W   | R/W | R/W | R/W | R/W | R/W | R/W |
| 复位值                | 0              | 0   | 0   | 0   | 0   | 0   | 0   | 0   |
| <b>位 名称 描述</b>     |                |   |     |     |     |     |     |     |
| [31:0]             | DIV3_DA        | DIV3 的被除数, DIV3_DAH 为高 16 位, DIV3_DAL 为低 16 位 |     |     |     |     |     |     |

#### 11.4.27 DIV3\_DB (0x0F24, 0x0F25)

| DIV3_DBH(0x0F24)  |               |                        |     |     |     |     |     |     |
|-------------------|---------------|------------------------|-----|-----|-----|-----|-----|-----|
| 位                 | 15            | 14                     | 13  | 12  | 11  | 10  | 9   | 8   |
| 名称                | DIV3_DB[15:8] |                        |     |     |     |     |     |     |
| 类型                | R/W           | R/W                    | R/W | R/W | R/W | R/W | R/W | R/W |
| 复位值               | 0             | 0                      | 0   | 0   | 0   | 0   | 0   | 0   |
| DIV3_D BL(0x0F25) |               |                        |     |     |     |     |     |     |
| 位                 | 7             | 6                      | 5   | 4   | 3   | 2   | 1   | 0   |
| 名称                | DIV3_DB[7:0]  |                        |     |     |     |     |     |     |
| 类型                | R/W           | R/W                    | R/W | R/W | R/W | R/W | R/W | R/W |
| 复位值               | 0             | 0                      | 0   | 0   | 0   | 0   | 0   | 0   |
| <b>位 名称 描述</b>    |               |                        |     |     |     |     |     |     |
| [15:0]            | DIV3_DB       | DIV3 的 B 数据寄存器, 为除法的除数 |     |     |     |     |     |     |



**11.4.28 DIV3\_DQ (0x0F26, 0x0F27, 0x0F28, 0x0F29)**

| DIV3_DQHH(0x0F26) |                |   |     |     |     |     |     |     |
|-------------------|----------------|---|-----|-----|-----|-----|-----|-----|
| 位                 | 31             | 30  | 29  | 28  | 27  | 26  | 25  | 24  |
| 名称                | DIV3_DQ[31:24] |   |     |     |     |     |     |     |
| 类型                | R/W            | R/W   | R/W | R/W | R/W | R/W | R/W | R/W |
| 复位值               | 0              | 0   | 0   | 0   | 0   | 0   | 0   | 0   |
| DIV3_DQHL(0x0F27) |                |   |     |     |     |     |     |     |
| 位                 | 23             | 22  | 21  | 20  | 19  | 18  | 17  | 16  |
| 名称                | DIV3_DQ[23:16] |   |     |     |     |     |     |     |
| 类型                | R/W            | R/W   | R/W | R/W | R/W | R/W | R/W | R/W |
| 复位值               | 0              | 0   | 0   | 0   | 0   | 0   | 0   | 0   |
| DIV3_DQLH(0x0F28) |                |   |     |     |     |     |     |     |
| 位                 | 15             | 14  | 13  | 12  | 11  | 10  | 9   | 8   |
| 名称                | DIV3_DQ[15:8]  |   |     |     |     |     |     |     |
| 类型                | R/W            | R/W   | R/W | R/W | R/W | R/W | R/W | R/W |
| 复位值               | 0              | 0   | 0   | 0   | 0   | 0   | 0   | 0   |
| DIV3_DQLL(0x0F29) |                |   |     |     |     |     |     |     |
| 位                 | 7              | 6   | 5   | 4   | 3   | 2   | 1   | 0   |
| 名称                | DIV3_DQ[7:0]   |   |     |     |     |     |     |     |
| 类型                | R/W            | R/W   | R/W | R/W | R/W | R/W | R/W | R/W |
| 复位值               | 0              | 0   | 0   | 0   | 0   | 0   | 0   | 0   |
| 位                 | 名称             | 描述  |     |     |     |     |     |     |
| [31:0]            | DIV3_DQ        | DIV3 的商, DIV3_DQH 为高 16 位, DIV3_DQL 为低 16 位 |     |     |     |     |     |     |

**11.4.29 DIV3\_DR (0x0F2A, 0x0F2B)**

| DIV3_DRH(0x0F2A) |               |          |     |     |     |     |     |     |
|------------------|---------------|----------|-----|-----|-----|-----|-----|-----|
| 位                | 15            | 14       | 13  | 12  | 11  | 10  | 9   | 8   |
| 名称               | DIV3_DR[15:8] |          |     |     |     |     |     |     |
| 类型               | R/W           | R/W      | R/W | R/W | R/W | R/W | R/W | R/W |
| 复位值              | 0             | 0        | 0   | 0   | 0   | 0   | 0   | 0   |
| DIV3_DRL(0x0F2B) |               |          |     |     |     |     |     |     |
| 位                | 7             | 6        | 5   | 4   | 3   | 2   | 1   | 0   |
| 名称               | DIV3_DR[7:0]  |          |     |     |     |     |     |     |
| 类型               | R/W           | R/W      | R/W | R/W | R/W | R/W | R/W | R/W |
| 复位值              | 0             | 0        | 0   | 0   | 0   | 0   | 0   | 0   |
| 位                | 名称            | 描述       |     |     |     |     |     |     |
| [15:0]           | DIV3_DR       | DIV3 的余数 |     |     |     |     |     |     |

**11.4.30 SCAT0\_COS (0x0F16, 0x0F17)**

| SCAT0_COSH(0x0F16) |                 |     |     |     |     |     |     |     |
|--------------------|-----------------|-----|-----|-----|-----|-----|-----|-----|
| 位                  | 15              | 14  | 13  | 12  | 11  | 10  | 9   | 8   |
| 名称                 | SCAT0_COS[15:8] |     |     |     |     |     |     |     |
| 类型                 | R/W             | R/W | R/W | R/W | R/W | R/W | R/W | R/W |
| 复位值                | 0               | 0   | 0   | 0   | 0   | 0   | 0   | 0   |

| SCATO_COSL(0x0F17) |                 |                                  |     |     |     |     |     |     |
|--------------------|-----------------|----------------------------------|-----|-----|-----|-----|-----|-----|
| 位                  | 7               | 6                                | 5   | 4   | 3   | 2   | 1   | 0   |
| 名称                 | SCATO_COS[15:8] |                                  |     |     |     |     |     |     |
| 类型                 | R/W             | R/W                              | R/W | R/W | R/W | R/W | R/W | R/W |
| 复位值                | 0               | 0                                | 0   | 0   | 0   | 0   | 0   | 0   |
| 位                  | 名称              | 描述                               |     |     |     |     |     |     |
| [15:0]             | SCATO_COS       | SCATO 单元 SIN/COS、ATAN 模式的 COS 输入 |     |     |     |     |     |     |

#### 11.4.31 SCATO\_SIN (0x0F18, 0x0F19)

| SCATO_SINH(0x0F18) |                 |                                  |     |     |     |     |     |     |
|--------------------|-----------------|----------------------------------|-----|-----|-----|-----|-----|-----|
| 位                  | 15              | 14                               | 13  | 12  | 11  | 10  | 9   | 8   |
| 名称                 | SCATO_SIN[15:8] |                                  |     |     |     |     |     |     |
| 类型                 | R/W             | R/W                              | R/W | R/W | R/W | R/W | R/W | R/W |
| 复位值                | 0               | 0                                | 0   | 0   | 0   | 0   | 0   | 0   |
| SCATO_SINL(0x0F19) |                 |                                  |     |     |     |     |     |     |
| 位                  | 7               | 6                                | 5   | 4   | 3   | 2   | 1   | 0   |
| 名称                 | SCATO_SIN[7:0]  |                                  |     |     |     |     |     |     |
| 类型                 | R/W             | R/W                              | R/W | R/W | R/W | R/W | R/W | R/W |
| 复位值                | 0               | 0                                | 0   | 0   | 0   | 0   | 0   | 0   |
| 位                  | 名称              | 描述                               |     |     |     |     |     |     |
| [15:0]             | SCATO_SIN       | SCATO 单元 SIN/COS、ATAN 模式的 SIN 输入 |     |     |     |     |     |     |

#### 11.4.32 SCATO\_THE (0x0F1A, 0x0F1B)

| SCATO_THEH(0x0F1A) |                 |                             |     |     |     |     |     |     |
|--------------------|-----------------|-----------------------------|-----|-----|-----|-----|-----|-----|
| 位                  | 15              | 14                          | 13  | 12  | 11  | 10  | 9   | 8   |
| 名称                 | SCATO_THE[15:8] |                             |     |     |     |     |     |     |
| 类型                 | R/W             | R/W                         | R/W | R/W | R/W | R/W | R/W | R/W |
| 复位值                | 0               | 0                           | 0   | 0   | 0   | 0   | 0   | 0   |
| SCATO_THEL(0x0F1B) |                 |                             |     |     |     |     |     |     |
| 位                  | 7               | 6                           | 5   | 4   | 3   | 2   | 1   | 0   |
| 名称                 | SCATO_THE[7:0]  |                             |     |     |     |     |     |     |
| 类型                 | R/W             | R/W                         | R/W | R/W | R/W | R/W | R/W | R/W |
| 复位值                | 0               | 0                           | 0   | 0   | 0   | 0   | 0   | 0   |
| 位                  | 名称              | 描述                          |     |     |     |     |     |     |
| [15:0]             | SCATO_THE       | SCATO 单元 SIN/COS 模式的 THE 输入 |     |     |     |     |     |     |

#### 11.4.33 SCATO\_RES1 (0x0F1C, 0x0F1D)

| SCATO_RES1H(0x0F1C) |                  |     |     |     |     |     |     |     |
|---------------------|------------------|-----|-----|-----|-----|-----|-----|-----|
| 位                   | 15               | 14  | 13  | 12  | 11  | 10  | 9   | 8   |
| 名称                  | SCATO_RES1[15:8] |     |     |     |     |     |     |     |
| 类型                  | R/W              | R/W | R/W | R/W | R/W | R/W | R/W | R/W |
| 复位值                 | 0                | 0   | 0   | 0   | 0   | 0   | 0   | 0   |
| SCATO_RES1L(0x0F1D) |                  |     |     |     |     |     |     |     |
| 位                   | 7                | 6   | 5   | 4   | 3   | 2   | 1   | 0   |
| 名称                  | SCATO_RES1[7:0]  |     |     |     |     |     |     |     |
| 类型                  | R/W              | R/W | R/W | R/W | R/W | R/W | R/W | R/W |

|          |            |  |   |   |   |   |   |   |
|----------|------------|--|---|---|---|---|---|---|
| 复位值      | 0          | 0  | 0 | 0 | 0 | 0 | 0 | 0 |
| <b>位</b> | <b>名称</b>  | <b>描述</b>                                    |   |   |   |   |   |   |
| [15:0]   | SCAT0_RES1 | SCAT0 单元 SIN/COS 模式的 COS 输出, ATAN 模式的 $U$ 输出 |   |   |   |   |   |   |

#### 11.4.34 SCAT0\_RES2 (0x0F1E, 0x0F1F)

|                     |                  |   |           |           |           |           |          |          |
|---------------------|------------------|---|-----------|-----------|-----------|-----------|----------|----------|
| SCAT0_RES2H(0x0F1E) |                  |   |           |           |           |           |          |          |
| <b>位</b>            | <b>15</b>        | <b>14</b>   | <b>13</b> | <b>12</b> | <b>11</b> | <b>10</b> | <b>9</b> | <b>8</b> |
| 名称                  | SCAT0_RES2[15:8] |   |           |           |           |           |          |          |
| 类型                  | R/W              | R/W   | R/W       | R/W       | R/W       | R/W       | R/W      | R/W      |
| 复位值                 | 0                | 0   | 0         | 0         | 0         | 0         | 0        | 0        |
| SCAT0_RES2L(0x0F1F) |                  |   |           |           |           |           |          |          |
| <b>位</b>            | <b>7</b>         | <b>6</b>  | <b>5</b>  | <b>4</b>  | <b>3</b>  | <b>2</b>  | <b>1</b> | <b>0</b> |
| 名称                  | SCAT0_RES2[7:0]  |   |           |           |           |           |          |          |
| 类型                  | R/W              | R/W   | R/W       | R/W       | R/W       | R/W       | R/W      | R/W      |
| 复位值                 | 0                | 0   | 0         | 0         | 0         | 0         | 0        | 0        |
| <b>位</b>            | <b>名称</b>        | <b>描述</b>   |           |           |           |           |          |          |
| [15:0]              | SCAT0_RES2       | SCAT0 单元 SIN/COS 模式的 SIN 输出, ATAN 模式的 $\theta$ 输出 |           |           |           |           |          |          |

#### 11.4.35 SCAT1\_COS (0x0F0C, 0x0F0D)

|                    |                 |                                  |           |           |           |           |          |          |
|--------------------|-----------------|----------------------------------|-----------|-----------|-----------|-----------|----------|----------|
| SCAT1_COSH(0x0F0C) |                 |                                  |           |           |           |           |          |          |
| <b>位</b>           | <b>15</b>       | <b>14</b>                        | <b>13</b> | <b>12</b> | <b>11</b> | <b>10</b> | <b>9</b> | <b>8</b> |
| 名称                 | SCAT1_COS[15:8] |                                  |           |           |           |           |          |          |
| 类型                 | R/W             | R/W                              | R/W       | R/W       | R/W       | R/W       | R/W      | R/W      |
| 复位值                | 0               | 0                                | 0         | 0         | 0         | 0         | 0        | 0        |
| SCAT1_COSL(0x0F0D) |                 |                                  |           |           |           |           |          |          |
| <b>位</b>           | <b>7</b>        | <b>6</b>                         | <b>5</b>  | <b>4</b>  | <b>3</b>  | <b>2</b>  | <b>1</b> | <b>0</b> |
| 名称                 | SCAT1_COS[7:0]  |                                  |           |           |           |           |          |          |
| 类型                 | R/W             | R/W                              | R/W       | R/W       | R/W       | R/W       | R/W      | R/W      |
| 复位值                | 0               | 0                                | 0         | 0         | 0         | 0         | 0        | 0        |
| <b>位</b>           | <b>名称</b>       | <b>描述</b>                        |           |           |           |           |          |          |
| [15:0]             | SCAT1_COS       | SCAT1 单元 SIN/COS、ATAN 模式的 COS 输入 |           |           |           |           |          |          |

#### 11.4.36 SCAT1\_SIN (0x0F0E, 0x0F0F)

|                    |                 |                                  |           |           |           |           |          |          |
|--------------------|-----------------|----------------------------------|-----------|-----------|-----------|-----------|----------|----------|
| SCAT1_SINH(0x0F0E) |                 |                                  |           |           |           |           |          |          |
| <b>位</b>           | <b>15</b>       | <b>14</b>                        | <b>13</b> | <b>12</b> | <b>11</b> | <b>10</b> | <b>9</b> | <b>8</b> |
| 名称                 | SCAT1_SIN[15:8] |                                  |           |           |           |           |          |          |
| 类型                 | R/W             | R/W                              | R/W       | R/W       | R/W       | R/W       | R/W      | R/W      |
| 复位值                | 0               | 0                                | 0         | 0         | 0         | 0         | 0        | 0        |
| SCAT1_SINL(0x0F0F) |                 |                                  |           |           |           |           |          |          |
| <b>位</b>           | <b>7</b>        | <b>6</b>                         | <b>5</b>  | <b>4</b>  | <b>3</b>  | <b>2</b>  | <b>1</b> | <b>0</b> |
| 名称                 | SCAT1_SIN[7:0]  |                                  |           |           |           |           |          |          |
| 类型                 | R/W             | R/W                              | R/W       | R/W       | R/W       | R/W       | R/W      | R/W      |
| 复位值                | 0               | 0                                | 0         | 0         | 0         | 0         | 0        | 0        |
| <b>位</b>           | <b>名称</b>       | <b>描述</b>                        |           |           |           |           |          |          |
| [15:0]             | SCAT1_SIN       | SCAT1 单元 SIN/COS、ATAN 模式的 SIN 输入 |           |           |           |           |          |          |

**11.4.37 SCAT1\_THE (0x0F10, 0x0F11)**

| SCAT1_THEH(0x0F10) |                 |                             |     |     |     |     |     |     |
|--------------------|-----------------|-----------------------------|-----|-----|-----|-----|-----|-----|
| 位                  | 15              | 14                          | 13  | 12  | 11  | 10  | 9   | 8   |
| 名称                 | SCAT1_THE[15:8] |                             |     |     |     |     |     |     |
| 类型                 | R/W             | R/W                         | R/W | R/W | R/W | R/W | R/W | R/W |
| 复位值                | 0               | 0                           | 0   | 0   | 0   | 0   | 0   | 0   |
| SCAT1_THEL(0x0F11) |                 |                             |     |     |     |     |     |     |
| 位                  | 7               | 6                           | 5   | 4   | 3   | 2   | 1   | 0   |
| 名称                 | SCAT1_THE[7:0]  |                             |     |     |     |     |     |     |
| 类型                 | R/W             | R/W                         | R/W | R/W | R/W | R/W | R/W | R/W |
| 复位值                | 0               | 0                           | 0   | 0   | 0   | 0   | 0   | 0   |
| 位                  | 名称              | 描述                          |     |     |     |     |     |     |
| [15:0]             | SCAT1_THE       | SCAT1 单元 SIN/COS 模式的 THE 输入 |     |     |     |     |     |     |

**11.4.38 SCAT1\_RES1 (0x0F12, 0x0F13)**

| SCAT1_RES1H(0x0F12) |                  |   |     |     |     |     |     |     |
|---------------------|------------------|---|-----|-----|-----|-----|-----|-----|
| 位                   | 15               | 14  | 13  | 12  | 11  | 10  | 9   | 8   |
| 名称                  | SCAT1_RES1[15:8] |   |     |     |     |     |     |     |
| 类型                  | R/W              | R/W   | R/W | R/W | R/W | R/W | R/W | R/W |
| 复位值                 | 0                | 0   | 0   | 0   | 0   | 0   | 0   | 0   |
| SCAT1_RES1L(0x0F13) |                  |   |     |     |     |     |     |     |
| 位                   | 7                | 6   | 5   | 4   | 3   | 2   | 1   | 0   |
| 名称                  | SCAT1_RES1[7:0]  |   |     |     |     |     |     |     |
| 类型                  | R/W              | R/W   | R/W | R/W | R/W | R/W | R/W | R/W |
| 复位值                 | 0                | 0   | 0   | 0   | 0   | 0   | 0   | 0   |
| 位                   | 名称               | 描述  |     |     |     |     |     |     |
| [15:0]              | SCAT1_RES1       | SCAT1 单元 SIN/COS 模式的 COS 输出，ATAN 模式的 $U$ 输出 |     |     |     |     |     |     |

**11.4.39 SCAT1\_RES2 (0x0F14, 0x0F15)**

| SCAT1_RES2H(0x0F14) |                  |  |     |     |     |     |     |     |
|---------------------|------------------|--|-----|-----|-----|-----|-----|-----|
| 位                   | 15               | 14   | 13  | 12  | 11  | 10  | 9   | 8   |
| 名称                  | SCAT1_RES2[15:8] |  |     |     |     |     |     |     |
| 类型                  | R/W              | R/W  | R/W | R/W | R/W | R/W | R/W | R/W |
| 复位值                 | 0                | 0  | 0   | 0   | 0   | 0   | 0   | 0   |
| SCAT1_RES2L(0x0F15) |                  |  |     |     |     |     |     |     |
| 位                   | 7                | 6  | 5   | 4   | 3   | 2   | 1   | 0   |
| 名称                  | SCAT1_RES2[7:0]  |  |     |     |     |     |     |     |
| 类型                  | R/W              | R/W  | R/W | R/W | R/W | R/W | R/W | R/W |
| 复位值                 | 0                | 0  | 0   | 0   | 0   | 0   | 0   | 0   |
| 位                   | 名称               | 描述   |     |     |     |     |     |     |
| [15:0]              | SCAT1_RES2       | SCAT1 单元 SIN/COS 模式的 SIN 输出，ATAN 模式的 $\theta$ 输出 |     |     |     |     |     |     |

**11.4.40 SCAT2\_COS (0x0F02, 0x0F03)**

| SCAT2_COSH(0x0F02) |                 |    |    |    |    |    |   |   |
|--------------------|-----------------|----|----|----|----|----|---|---|
| 位                  | 15              | 14 | 13 | 12 | 11 | 10 | 9 | 8 |
| 名称                 | SCAT2_COS[15:8] |    |    |    |    |    |   |   |

|                    |                |                                  |     |     |     |     |     |     |
|--------------------|----------------|----------------------------------|-----|-----|-----|-----|-----|-----|
| 类型                 | R/W            | R/W                              | R/W | R/W | R/W | R/W | R/W | R/W |
| 复位值                | 0              | 0                                | 0   | 0   | 0   | 0   | 0   | 0   |
| SCAT2_COSL(0x0F03) |                |                                  |     |     |     |     |     |     |
| 位                  | 7              | 6                                | 5   | 4   | 3   | 2   | 1   | 0   |
| 名称                 | SCAT2_COS[7:0] |                                  |     |     |     |     |     |     |
| 类型                 | R/W            | R/W                              | R/W | R/W | R/W | R/W | R/W | R/W |
| 复位值                | 0              | 0                                | 0   | 0   | 0   | 0   | 0   | 0   |
| SCAT2_COS[7:0]     |                |                                  |     |     |     |     |     |     |
| 位                  | 名称             | 描述                               |     |     |     |     |     |     |
| [15:0]             | SCAT2_COS      | SCAT2 单元 SIN/COS、ATAN 模式的 COS 输入 |     |     |     |     |     |     |

#### 11.4.41 SCAT2\_SIN (0x0F04, 0x0F05)

|                    |                 |                                  |     |     |     |     |     |     |
|--------------------|-----------------|----------------------------------|-----|-----|-----|-----|-----|-----|
| SCAT2_SINH(0x0F04) |                 |                                  |     |     |     |     |     |     |
| 位                  | 15              | 14                               | 13  | 12  | 11  | 10  | 9   | 8   |
| 名称                 | SCAT2_SIN[15:8] |                                  |     |     |     |     |     |     |
| 类型                 | R/W             | R/W                              | R/W | R/W | R/W | R/W | R/W | R/W |
| 复位值                | 0               | 0                                | 0   | 0   | 0   | 0   | 0   | 0   |
| SCAT2_SINL(0x0F05) |                 |                                  |     |     |     |     |     |     |
| 位                  | 7               | 6                                | 5   | 4   | 3   | 2   | 1   | 0   |
| 名称                 | SCAT2_SIN[7:0]  |                                  |     |     |     |     |     |     |
| 类型                 | R/W             | R/W                              | R/W | R/W | R/W | R/W | R/W | R/W |
| 复位值                | 0               | 0                                | 0   | 0   | 0   | 0   | 0   | 0   |
| SCAT2_SIN[7:0]     |                 |                                  |     |     |     |     |     |     |
| 位                  | 名称              | 描述                               |     |     |     |     |     |     |
| [15:0]             | SCAT2_SIN       | SCAT2 单元 SIN/COS、ATAN 模式的 SIN 输入 |     |     |     |     |     |     |

#### 11.4.42 SCAT2\_THE (0x0F06, 0x0F07)

|                    |                 |                             |     |     |     |     |     |     |
|--------------------|-----------------|-----------------------------|-----|-----|-----|-----|-----|-----|
| SCAT2_THEH(0x0F06) |                 |                             |     |     |     |     |     |     |
| 位                  | 15              | 14                          | 13  | 12  | 11  | 10  | 9   | 8   |
| 名称                 | SCAT2_THE[15:8] |                             |     |     |     |     |     |     |
| 类型                 | R/W             | R/W                         | R/W | R/W | R/W | R/W | R/W | R/W |
| 复位值                | 0               | 0                           | 0   | 0   | 0   | 0   | 0   | 0   |
| SCAT2_THEL(0x0F07) |                 |                             |     |     |     |     |     |     |
| 位                  | 7               | 6                           | 5   | 4   | 3   | 2   | 1   | 0   |
| 名称                 | SCAT2_THE[7:0]  |                             |     |     |     |     |     |     |
| 类型                 | R/W             | R/W                         | R/W | R/W | R/W | R/W | R/W | R/W |
| 复位值                | 0               | 0                           | 0   | 0   | 0   | 0   | 0   | 0   |
| SCAT2_THE[7:0]     |                 |                             |     |     |     |     |     |     |
| 位                  | 名称              | 描述                          |     |     |     |     |     |     |
| [15:0]             | SCAT2_THE       | SCAT2 单元 SIN/COS 模式的 THE 输入 |     |     |     |     |     |     |

#### 11.4.43 SCAT2\_RES1 (0x0F08, 0x0F09)

|                     |                  |     |     |     |     |     |     |     |
|---------------------|------------------|-----|-----|-----|-----|-----|-----|-----|
| SCAT2_RES1H(0x0F08) |                  |     |     |     |     |     |     |     |
| 位                   | 15               | 14  | 13  | 12  | 11  | 10  | 9   | 8   |
| 名称                  | SCAT2_RES1[15:8] |     |     |     |     |     |     |     |
| 类型                  | R/W              | R/W | R/W | R/W | R/W | R/W | R/W | R/W |
| 复位值                 | 0                | 0   | 0   | 0   | 0   | 0   | 0   | 0   |

| SCAT2_RES1L(0x0F09) |                 |  |     |     |     |     |     |     |
|---------------------|-----------------|--|-----|-----|-----|-----|-----|-----|
| 位                   | 7               | 6  | 5   | 4   | 3   | 2   | 1   | 0   |
| 名称                  | SCAT2_RES1[7:0] |  |     |     |     |     |     |     |
| 类型                  | R/W             | R/W  | R/W | R/W | R/W | R/W | R/W | R/W |
| 复位值                 | 0               | 0  | 0   | 0   | 0   | 0   | 0   | 0   |
| 位                   | 名称              | 描述   |     |     |     |     |     |     |
| [15:0]              | SCAT2_RES1      | SCAT2 单元 SIN/COS 模式的 COS 输出, ATAN 模式的 $U$ 输出 |     |     |     |     |     |     |

#### 11.4.44 SCAT2\_RES2 (0x0F0A, 0x0F0B)

| SCAT2_RES2H(0x0F0A) |                 |   |     |     |     |     |     |     |
|---------------------|-----------------|---|-----|-----|-----|-----|-----|-----|
| 位                   | 15              | 14  | 13  | 12  | 11  | 10  | 9   | 8   |
| 名称                  | SCAT2_RES[15:8] |   |     |     |     |     |     |     |
| 类型                  | R/W             | R/W   | R/W | R/W | R/W | R/W | R/W | R/W |
| 复位值                 | 0               | 0   | 0   | 0   | 0   | 0   | 0   | 0   |
| SCAT2_RES2L(0x0F0B) |                 |   |     |     |     |     |     |     |
| 位                   | 7               | 6   | 5   | 4   | 3   | 2   | 1   | 0   |
| 名称                  | SCAT2_RES[7:0]  |   |     |     |     |     |     |     |
| 类型                  | R/W             | R/W   | R/W | R/W | R/W | R/W | R/W | R/W |
| 复位值                 | 0               | 0   | 0   | 0   | 0   | 0   | 0   | 0   |
| 位                   | 名称              | 描述  |     |     |     |     |     |     |
| [15:0]              | SCAT2_RES2      | SCAT2 单元 SIN/COS 模式的 SIN 输出, ATAN 模式的 $\theta$ 输出 |     |     |     |     |     |     |

#### 11.4.45 SCAT3\_COS (0x0EF8, 0x0EF9)

| SCAT3_COSH(0x0EF8) |                 |                                  |     |     |     |     |     |     |
|--------------------|-----------------|----------------------------------|-----|-----|-----|-----|-----|-----|
| 位                  | 15              | 14                               | 13  | 12  | 11  | 10  | 9   | 8   |
| 名称                 | SCAT3_COS[15:8] |                                  |     |     |     |     |     |     |
| 类型                 | R/W             | R/W                              | R/W | R/W | R/W | R/W | R/W | R/W |
| 复位值                | 0               | 0                                | 0   | 0   | 0   | 0   | 0   | 0   |
| SCAT3_COSL(0x0EF9) |                 |                                  |     |     |     |     |     |     |
| 位                  | 7               | 6                                | 5   | 4   | 3   | 2   | 1   | 0   |
| 名称                 | SCAT3_COS[7:0]  |                                  |     |     |     |     |     |     |
| 类型                 | R/W             | R/W                              | R/W | R/W | R/W | R/W | R/W | R/W |
| 复位值                | 0               | 0                                | 0   | 0   | 0   | 0   | 0   | 0   |
| 位                  | 名称              | 描述                               |     |     |     |     |     |     |
| [15:0]             | SCAT3_COS       | SCAT3 单元 SIN/COS、ATAN 模式的 COS 输入 |     |     |     |     |     |     |

#### 11.4.46 SCAT3\_SIN (0x0EFA, 0x0EFB)

| SCAT3_SINH(0x0EFA) |                 |     |     |     |     |     |     |     |
|--------------------|-----------------|-----|-----|-----|-----|-----|-----|-----|
| 位                  | 15              | 14  | 13  | 12  | 11  | 10  | 9   | 8   |
| 名称                 | SCAT3_SIN[15:8] |     |     |     |     |     |     |     |
| 类型                 | R/W             | R/W | R/W | R/W | R/W | R/W | R/W | R/W |
| 复位值                | 0               | 0   | 0   | 0   | 0   | 0   | 0   | 0   |
| SCAT3_SINL(0x0EFB) |                 |     |     |     |     |     |     |     |
| 位                  | 7               | 6   | 5   | 4   | 3   | 2   | 1   | 0   |
| 名称                 | SCAT3_SIN[7:0]  |     |     |     |     |     |     |     |
| 类型                 | R/W             | R/W | R/W | R/W | R/W | R/W | R/W | R/W |

|          |           |                                  |   |   |   |   |   |   |
|----------|-----------|----------------------------------|---|---|---|---|---|---|
| 复位值      | 0         | 0                                | 0 | 0 | 0 | 0 | 0 | 0 |
| <b>位</b> | <b>名称</b> | <b>描述</b>                        |   |   |   |   |   |   |
| [15:0]   | SCAT3_SIN | SCAT3 单元 SIN/COS、ATAN 模式的 SIN 输入 |   |   |   |   |   |   |

#### 11.4.47 SCAT3\_THE (0x0EFC, 0x0EFD)

|                    |                 |                             |           |           |           |           |          |          |
|--------------------|-----------------|-----------------------------|-----------|-----------|-----------|-----------|----------|----------|
| SCAT3_THEH(0x0EFC) |                 |                             |           |           |           |           |          |          |
| <b>位</b>           | <b>15</b>       | <b>14</b>                   | <b>13</b> | <b>12</b> | <b>11</b> | <b>10</b> | <b>9</b> | <b>8</b> |
| 名称                 | SCAT3_THE[15:8] |                             |           |           |           |           |          |          |
| 类型                 | R/W             | R/W                         | R/W       | R/W       | R/W       | R/W       | R/W      | R/W      |
| 复位值                | 0               | 0                           | 0         | 0         | 0         | 0         | 0        | 0        |
| SCAT3_THEL(0x0EFD) |                 |                             |           |           |           |           |          |          |
| <b>位</b>           | <b>7</b>        | <b>6</b>                    | <b>5</b>  | <b>4</b>  | <b>3</b>  | <b>2</b>  | <b>1</b> | <b>0</b> |
| 名称                 | SCAT3_THE[7:0]  |                             |           |           |           |           |          |          |
| 类型                 | R/W             | R/W                         | R/W       | R/W       | R/W       | R/W       | R/W      | R/W      |
| 复位值                | 0               | 0                           | 0         | 0         | 0         | 0         | 0        | 0        |
| <b>位</b>           | <b>名称</b>       | <b>描述</b>                   |           |           |           |           |          |          |
| [15:0]             | SCAT3_THE       | SCAT3 单元 SIN/COS 模式的 THE 输入 |           |           |           |           |          |          |

#### 11.4.48 SCAT3\_RES1 (0x0EFE, 0x0EFF)

|                     |                  |  |           |           |           |           |          |          |
|---------------------|------------------|--|-----------|-----------|-----------|-----------|----------|----------|
| SCAT3_RES1H(0x0EFE) |                  |  |           |           |           |           |          |          |
| <b>位</b>            | <b>15</b>        | <b>14</b>                                  | <b>13</b> | <b>12</b> | <b>11</b> | <b>10</b> | <b>9</b> | <b>8</b> |
| 名称                  | SCAT3_RES1[15:8] |  |           |           |           |           |          |          |
| 类型                  | R/W              | R/W  | R/W       | R/W       | R/W       | R/W       | R/W      | R/W      |
| 复位值                 | 0                | 0  | 0         | 0         | 0         | 0         | 0        | 0        |
| SCAT3_RES1L(0x0EFF) |                  |  |           |           |           |           |          |          |
| <b>位</b>            | <b>7</b>         | <b>6</b>                                   | <b>5</b>  | <b>4</b>  | <b>3</b>  | <b>2</b>  | <b>1</b> | <b>0</b> |
| 名称                  | SCAT3_RES1[7:0]  |  |           |           |           |           |          |          |
| 类型                  | R/W              | R/W  | R/W       | R/W       | R/W       | R/W       | R/W      | R/W      |
| 复位值                 | 0                | 0  | 0         | 0         | 0         | 0         | 0        | 0        |
| <b>位</b>            | <b>名称</b>        | <b>描述</b>                                  |           |           |           |           |          |          |
| [15:0]              | SCAT3_RES1       | SCAT3 单元 SIN/COS 模式 COS 输出，ATAN 模式的 $U$ 输出 |           |           |           |           |          |          |

#### 11.4.49 SCAT3\_RES2 (0x0F00, 0x0F01)

|                     |                 |  |           |           |           |           |          |          |
|---------------------|-----------------|--|-----------|-----------|-----------|-----------|----------|----------|
| SCAT3_RES2H(0x0F00) |                 |  |           |           |           |           |          |          |
| <b>位</b>            | <b>15</b>       | <b>14</b>  | <b>13</b> | <b>12</b> | <b>11</b> | <b>10</b> | <b>9</b> | <b>8</b> |
| 名称                  | SCAT3_RES[15:8] |  |           |           |           |           |          |          |
| 类型                  | R/W             | R/W  | R/W       | R/W       | R/W       | R/W       | R/W      | R/W      |
| 复位值                 | 0               | 0  | 0         | 0         | 0         | 0         | 0        | 0        |
| SCAT3_RES2L(0x0F01) |                 |  |           |           |           |           |          |          |
| <b>位</b>            | <b>7</b>        | <b>6</b>   | <b>5</b>  | <b>4</b>  | <b>3</b>  | <b>2</b>  | <b>1</b> | <b>0</b> |
| 名称                  | SCAT3_RES[7:0]  |  |           |           |           |           |          |          |
| 类型                  | R/W             | R/W  | R/W       | R/W       | R/W       | R/W       | R/W      | R/W      |
| 复位值                 | 0               | 0  | 0         | 0         | 0         | 0         | 0        | 0        |
| <b>位</b>            | <b>名称</b>       | <b>描述</b>  |           |           |           |           |          |          |
| [15:0]              | SCAT3_RES2      | SCAT3 单元 SIN/COS 模式的 SIN 输出，ATAN 模式的 $\theta$ 输出 |           |           |           |           |          |          |

**11.4.50 LPF0\_K (0x0FD0, 0x0FD1)**

| LPF0_KH(0x0FD0) |              |             |     |     |     |     |     |     |
|-----------------|--------------|-------------|-----|-----|-----|-----|-----|-----|
| 位               | 15           | 14          | 13  | 12  | 11  | 10  | 9   | 8   |
| 名称              | LPF0_K[15:8] |             |     |     |     |     |     |     |
| 类型              | R/W          | R/W         | R/W | R/W | R/W | R/W | R/W | R/W |
| 复位值             | 0            | 0           | 0   | 0   | 0   | 0   | 0   | 0   |
| LPF0_KL(0x0FD1) |              |             |     |     |     |     |     |     |
| 位               | 7            | 6           | 5   | 4   | 3   | 2   | 1   | 0   |
| 名称              | LPF0_K[7:0]  |             |     |     |     |     |     |     |
| 类型              | R/W          | R/W         | R/W | R/W | R/W | R/W | R/W | R/W |
| 复位值             | 0            | 0           | 0   | 0   | 0   | 0   | 0   | 0   |
| 位               | 名称           | 描述          |     |     |     |     |     |     |
| [15:0]          | LPF0_K[15:0] | LPF0 的 K 输入 |     |     |     |     |     |     |

**11.4.51 LPF0\_X (0x0FD2, 0x0FD3)**

| LPF0_XH(0x0FD2) |              |             |     |     |     |     |     |     |
|-----------------|--------------|-------------|-----|-----|-----|-----|-----|-----|
| 位               | 15           | 14          | 13  | 12  | 11  | 10  | 9   | 8   |
| 名称              | LPF0_X[15:8] |             |     |     |     |     |     |     |
| 类型              | R/W          | R/W         | R/W | R/W | R/W | R/W | R/W | R/W |
| 复位值             | 0            | 0           | 0   | 0   | 0   | 0   | 0   | 0   |
| LPF0_XL(0x0FD3) |              |             |     |     |     |     |     |     |
| 位               | 7            | 6           | 5   | 4   | 3   | 2   | 1   | 0   |
| 名称              | LPF0_X[7:0]  |             |     |     |     |     |     |     |
| 类型              | R/W          | R/W         | R/W | R/W | R/W | R/W | R/W | R/W |
| 复位值             | 0            | 0           | 0   | 0   | 0   | 0   | 0   | 0   |
| 位               | 名称           | 描述          |     |     |     |     |     |     |
| [15:0]          | LPF0_X[15:0] | LPF0 的 X 输入 |     |     |     |     |     |     |

**11.4.52 LPF0\_Y (0x0FD4, 0x0FD5, 0x0FD6, 0x0FD7)**

| LPF0_YHH(0x0FD4) |               |     |     |     |     |     |     |     |
|------------------|---------------|-----|-----|-----|-----|-----|-----|-----|
| 位                | 31            | 30  | 29  | 28  | 27  | 26  | 25  | 24  |
| 名称               | LPF0_Y[31:24] |     |     |     |     |     |     |     |
| 类型               | R/W           | R/W | R/W | R/W | R/W | R/W | R/W | R/W |
| 复位值              | 0             | 0   | 0   | 0   | 0   | 0   | 0   | 0   |
| LPF0_YHL(0x0FD5) |               |     |     |     |     |     |     |     |
| 位                | 23            | 22  | 21  | 20  | 19  | 18  | 17  | 16  |
| 名称               | LPF0_Y[23:16] |     |     |     |     |     |     |     |
| 类型               | R/W           | R/W | R/W | R/W | R/W | R/W | R/W | R/W |
| 复位值              | 0             | 0   | 0   | 0   | 0   | 0   | 0   | 0   |
| LPF0_YLH(0x0FD6) |               |     |     |     |     |     |     |     |
| 位                | 15            | 14  | 13  | 12  | 11  | 10  | 9   | 8   |
| 名称               | LPF0_Y[15:8]  |     |     |     |     |     |     |     |
| 类型               | R/W           | R/W | R/W | R/W | R/W | R/W | R/W | R/W |
| 复位值              | 0             | 0   | 0   | 0   | 0   | 0   | 0   | 0   |
| LPF0_YLL(0x0FD7) |               |     |     |     |     |     |     |     |
| 位                | 7             | 6   | 5   | 4   | 3   | 2   | 1   | 0   |
| 名称               | LPF0_Y[7:0]   |     |     |     |     |     |     |     |
| 类型               | R/W           | R/W | R/W | R/W | R/W | R/W | R/W | R/W |



|          |              |  |   |   |   |   |   |   |
|----------|--------------|--|---|---|---|---|---|---|
| 复位值      | 0            | 0  | 0 | 0 | 0 | 0 | 0 | 0 |
| <b>位</b> | <b>名称</b>    | <b>描述</b>  |   |   |   |   |   |   |
| [31:0]   | LPF0_Y[31:0] | LPF0 单元该寄存器的输入输出内容<br>输入内容: LPF0_Y <sub>k-1</sub><br>输出内容: LPF0_Y <sub>k</sub> |   |   |   |   |   |   |

#### 11.4.53 LPF1\_K (0x0FC8, 0x0FC9)

|                 |              |             |           |           |           |           |          |          |
|-----------------|--------------|-------------|-----------|-----------|-----------|-----------|----------|----------|
| LPF1_KH(0x0FC8) |              |             |           |           |           |           |          |          |
| <b>位</b>        | <b>15</b>    | <b>14</b>   | <b>13</b> | <b>12</b> | <b>11</b> | <b>10</b> | <b>9</b> | <b>8</b> |
| 名称              | LPF1_K[15:8] |             |           |           |           |           |          |          |
| 类型              | R/W          | R/W         | R/W       | R/W       | R/W       | R/W       | R/W      | R/W      |
| 复位值             | 0            | 0           | 0         | 0         | 0         | 0         | 0        | 0        |
| LPF1_KL(0x0FC9) |              |             |           |           |           |           |          |          |
| <b>位</b>        | <b>7</b>     | <b>6</b>    | <b>5</b>  | <b>4</b>  | <b>3</b>  | <b>2</b>  | <b>1</b> | <b>0</b> |
| 名称              | LPF1_K[7:0]  |             |           |           |           |           |          |          |
| 类型              | R/W          | R/W         | R/W       | R/W       | R/W       | R/W       | R/W      | R/W      |
| 复位值             | 0            | 0           | 0         | 0         | 0         | 0         | 0        | 0        |
| <b>位</b>        | <b>名称</b>    | <b>描述</b>   |           |           |           |           |          |          |
| [15:0]          | LPF1_K[15:0] | LPF1 的 K 输入 |           |           |           |           |          |          |

#### 11.4.54 LPF1\_X (0x0FCA, 0x0FCB)

|                 |              |             |           |           |           |           |          |          |
|-----------------|--------------|-------------|-----------|-----------|-----------|-----------|----------|----------|
| LPF1_XH(0x0FCA) |              |             |           |           |           |           |          |          |
| <b>位</b>        | <b>15</b>    | <b>14</b>   | <b>13</b> | <b>12</b> | <b>11</b> | <b>10</b> | <b>9</b> | <b>8</b> |
| 名称              | LPF1_X[15:8] |             |           |           |           |           |          |          |
| 类型              | R/W          | R/W         | R/W       | R/W       | R/W       | R/W       | R/W      | R/W      |
| 复位值             | 0            | 0           | 0         | 0         | 0         | 0         | 0        | 0        |
| LPF1_XL(0x0FCB) |              |             |           |           |           |           |          |          |
| <b>位</b>        | <b>7</b>     | <b>6</b>    | <b>5</b>  | <b>4</b>  | <b>3</b>  | <b>2</b>  | <b>1</b> | <b>0</b> |
| 名称              | LPF1_X[7:0]  |             |           |           |           |           |          |          |
| 类型              | R/W          | R/W         | R/W       | R/W       | R/W       | R/W       | R/W      | R/W      |
| 复位值             | 0            | 0           | 0         | 0         | 0         | 0         | 0        | 0        |
| <b>位</b>        | <b>名称</b>    | <b>描述</b>   |           |           |           |           |          |          |
| [15:0]          | LPF1_X[15:0] | LPF1 的 X 输入 |           |           |           |           |          |          |

#### 11.4.55 LPF1\_Y (0x0FCC, 0x0FCD, 0x0FCE, 0x0FCF)

|                  |               |           |           |           |           |           |           |           |
|------------------|---------------|-----------|-----------|-----------|-----------|-----------|-----------|-----------|
| LPF1_YHH(0x0FCC) |               |           |           |           |           |           |           |           |
| <b>位</b>         | <b>31</b>     | <b>30</b> | <b>29</b> | <b>28</b> | <b>27</b> | <b>26</b> | <b>25</b> | <b>24</b> |
| 名称               | LPF1_Y[31:24] |           |           |           |           |           |           |           |
| 类型               | R/W           | R/W       | R/W       | R/W       | R/W       | R/W       | R/W       | R/W       |
| 复位值              | 0             | 0         | 0         | 0         | 0         | 0         | 0         | 0         |
| LPF1_YHL(0x0FCD) |               |           |           |           |           |           |           |           |
| <b>位</b>         | <b>23</b>     | <b>22</b> | <b>21</b> | <b>20</b> | <b>19</b> | <b>18</b> | <b>17</b> | <b>16</b> |
| 名称               | LPF1_Y[23:16] |           |           |           |           |           |           |           |
| 类型               | R/W           | R/W       | R/W       | R/W       | R/W       | R/W       | R/W       | R/W       |
| 复位值              | 0             | 0         | 0         | 0         | 0         | 0         | 0         | 0         |
| LPF1_YLH(0x0FCE) |               |           |           |           |           |           |           |           |

| 位                | 15           | 14   | 13  | 12  | 11  | 10  | 9   | 8   |
|------------------|--------------|--|-----|-----|-----|-----|-----|-----|
| 名称               | LPF1_Y[15:8] |  |     |     |     |     |     |     |
| 类型               | R/W          | R/W  | R/W | R/W | R/W | R/W | R/W | R/W |
| 复位值              | 0            | 0  | 0   | 0   | 0   | 0   | 0   | 0   |
| LPF1_YLL(0x0FCF) |              |  |     |     |     |     |     |     |
| 位                | 7            | 6  | 5   | 4   | 3   | 2   | 1   | 0   |
| 名称               | LPF1_Y[7:0]  |  |     |     |     |     |     |     |
| 类型               | R/W          | R/W  | R/W | R/W | R/W | R/W | R/W | R/W |
| 复位值              | 0            | 0  | 0   | 0   | 0   | 0   | 0   | 0   |
| 位                | 名称           | 描述   |     |     |     |     |     |     |
| [31:0]           | LPF1_Y[31:0] | LPF1 单元该寄存器的输入输出内容<br>输入内容: LPF1_Y <sub>k-1</sub><br>输出内容: LPF1_Y <sub>k</sub> |     |     |     |     |     |     |

#### 11.4.56 LPF2\_K (0x0F78, 0x0F79)

| LPF2_KH(0x0F78) |              |             |     |     |     |     |     |     |
|-----------------|--------------|-------------|-----|-----|-----|-----|-----|-----|
| 位               | 15           | 14          | 13  | 12  | 11  | 10  | 9   | 8   |
| 名称              | LPF2_K[15:8] |             |     |     |     |     |     |     |
| 类型              | R/W          | R/W         | R/W | R/W | R/W | R/W | R/W | R/W |
| 复位值             | 0            | 0           | 0   | 0   | 0   | 0   | 0   | 0   |
| LPF2_KL(0x0F79) |              |             |     |     |     |     |     |     |
| 位               | 7            | 6           | 5   | 4   | 3   | 2   | 1   | 0   |
| 名称              | LPF2_K[7:0]  |             |     |     |     |     |     |     |
| 类型              | R/W          | R/W         | R/W | R/W | R/W | R/W | R/W | R/W |
| 复位值             | 0            | 0           | 0   | 0   | 0   | 0   | 0   | 0   |
| 位               | 名称           | 描述          |     |     |     |     |     |     |
| [15:0]          | LPF2_K[15:0] | LPF2 的 K 输入 |     |     |     |     |     |     |

#### 11.4.57 LPF2\_X (0x0F7A, 0x0F7B)

| LPF2_XH(0x0F7A) |              |             |     |     |     |     |     |     |
|-----------------|--------------|-------------|-----|-----|-----|-----|-----|-----|
| 位               | 15           | 14          | 13  | 12  | 11  | 10  | 9   | 8   |
| 名称              | LPF2_X[15:8] |             |     |     |     |     |     |     |
| 类型              | R/W          | R/W         | R/W | R/W | R/W | R/W | R/W | R/W |
| 复位值             | 0            | 0           | 0   | 0   | 0   | 0   | 0   | 0   |
| LPF2_XL(0x0F7B) |              |             |     |     |     |     |     |     |
| 位               | 7            | 6           | 5   | 4   | 3   | 2   | 1   | 0   |
| 名称              | LPF2_X[7:0]  |             |     |     |     |     |     |     |
| 类型              | R/W          | R/W         | R/W | R/W | R/W | R/W | R/W | R/W |
| 复位值             | 0            | 0           | 0   | 0   | 0   | 0   | 0   | 0   |
| 位               | 名称           | 描述          |     |     |     |     |     |     |
| [15:0]          | LPF2_X[15:0] | LPF2 的 X 输入 |     |     |     |     |     |     |

**11.4.58 LPF2\_Y (0x0F7C, 0x0F7D, 0x0F7E, 0x0F7F)**

| LPF2_YHH(0x0F7C) |               |  |     |     |     |     |     |     |
|------------------|---------------|--|-----|-----|-----|-----|-----|-----|
| 位                | 31            | 30   | 29  | 28  | 27  | 26  | 25  | 24  |
| 名称               | LPF2_Y[31:24] |  |     |     |     |     |     |     |
| 类型               | R/W           | R/W  | R/W | R/W | R/W | R/W | R/W | R/W |
| 复位值              | 0             | 0  | 0   | 0   | 0   | 0   | 0   | 0   |
| LPF2_YHL(0x0F7D) |               |  |     |     |     |     |     |     |
| 位                | 23            | 22   | 21  | 20  | 19  | 18  | 17  | 16  |
| 名称               | LPF2_Y[23:16] |  |     |     |     |     |     |     |
| 类型               | R/W           | R/W  | R/W | R/W | R/W | R/W | R/W | R/W |
| 复位值              | 0             | 0  | 0   | 0   | 0   | 0   | 0   | 0   |
| LPF2_YLH(0x0F7E) |               |  |     |     |     |     |     |     |
| 位                | 15            | 14   | 13  | 12  | 11  | 10  | 9   | 8   |
| 名称               | LPF2_Y[15:8]  |  |     |     |     |     |     |     |
| 类型               | R/W           | R/W  | R/W | R/W | R/W | R/W | R/W | R/W |
| 复位值              | 0             | 0  | 0   | 0   | 0   | 0   | 0   | 0   |
| LPF2_YLL(0x0F7F) |               |  |     |     |     |     |     |     |
| 位                | 7             | 6  | 5   | 4   | 3   | 2   | 1   | 0   |
| 名称               | LPF2_Y[7:0]   |  |     |     |     |     |     |     |
| 类型               | R/W           | R/W  | R/W | R/W | R/W | R/W | R/W | R/W |
| 复位值              | 0             | 0  | 0   | 0   | 0   | 0   | 0   | 0   |
| 位                | 名称            | 描述   |     |     |     |     |     |     |
| [31:0]           | LPF2_Y[31:0]  | LPF2 单元该寄存器的输入输出内容<br>输入内容: LPF2_Y <sub>k-1</sub><br>输出内容: LPF2_Y <sub>k</sub> |     |     |     |     |     |     |

**11.4.59 LPF3\_K (0x0F70, 0x0F71)**

| LPF3_KH(0x0F70) |              |             |     |     |     |     |     |     |
|-----------------|--------------|-------------|-----|-----|-----|-----|-----|-----|
| 位               | 15           | 14          | 13  | 12  | 11  | 10  | 9   | 8   |
| 名称              | LPF3_K[15:8] |             |     |     |     |     |     |     |
| 类型              | R/W          | R/W         | R/W | R/W | R/W | R/W | R/W | R/W |
| 复位值             | 0            | 0           | 0   | 0   | 0   | 0   | 0   | 0   |
| LPF3_KL(0x0F71) |              |             |     |     |     |     |     |     |
| 位               | 7            | 6           | 5   | 4   | 3   | 2   | 1   | 0   |
| 名称              | LPF3_K[7:0]  |             |     |     |     |     |     |     |
| 类型              | R/W          | R/W         | R/W | R/W | R/W | R/W | R/W | R/W |
| 复位值             | 0            | 0           | 0   | 0   | 0   | 0   | 0   | 0   |
| 位               | 名称           | 描述          |     |     |     |     |     |     |
| [15:0]          | LPF3_K[15:0] | LPF3 的 K 输入 |     |     |     |     |     |     |

**11.4.60 LPF3\_X (0x0F72, 0x0F73)**

| LPF3_XH(0x0F72) |              |     |     |     |     |     |     |     |
|-----------------|--------------|-----|-----|-----|-----|-----|-----|-----|
| 位               | 15           | 14  | 13  | 12  | 11  | 10  | 9   | 8   |
| 名称              | LPF3_X[15:8] |     |     |     |     |     |     |     |
| 类型              | R/W          | R/W | R/W | R/W | R/W | R/W | R/W | R/W |
| 复位值             | 0            | 0   | 0   | 0   | 0   | 0   | 0   | 0   |

| LPF3_XL(0x0F73) |              |             |     |     |     |     |     |     |
|-----------------|--------------|-------------|-----|-----|-----|-----|-----|-----|
| 位               | 7            | 6           | 5   | 4   | 3   | 2   | 1   | 0   |
| 名称              | LPF3_X[7:0]  |             |     |     |     |     |     |     |
| 类型              | R/W          | R/W         | R/W | R/W | R/W | R/W | R/W | R/W |
| 复位值             | 0            | 0           | 0   | 0   | 0   | 0   | 0   | 0   |
| 位               | 名称           | 描述          |     |     |     |     |     |     |
| [15:0]          | LPF3_K[15:0] | LPF3 的 X 输入 |     |     |     |     |     |     |

#### 11.4.61 LPF3\_Y (0x0F74, 0x0F75, 0x0F76, 0x0F77)

| LPF3_YHH(0x0F74) |               |  |     |     |     |     |     |     |
|------------------|---------------|--|-----|-----|-----|-----|-----|-----|
| 位                | 31            | 30   | 29  | 28  | 27  | 26  | 25  | 24  |
| 名称               | LPF3_Y[31:24] |  |     |     |     |     |     |     |
| 类型               | R/W           | R/W  | R/W | R/W | R/W | R/W | R/W | R/W |
| 复位值              | 0             | 0  | 0   | 0   | 0   | 0   | 0   | 0   |
| LPF3_YHL(0x0F75) |               |  |     |     |     |     |     |     |
| 位                | 23            | 22   | 21  | 20  | 19  | 18  | 17  | 16  |
| 名称               | LPF3_Y[23:16] |  |     |     |     |     |     |     |
| 类型               | R/W           | R/W  | R/W | R/W | R/W | R/W | R/W | R/W |
| 复位值              | 0             | 0  | 0   | 0   | 0   | 0   | 0   | 0   |
| LPF3_YLH(0x0F76) |               |  |     |     |     |     |     |     |
| 位                | 15            | 14   | 13  | 12  | 11  | 10  | 9   | 8   |
| 名称               | LPF3_Y[15:8]  |  |     |     |     |     |     |     |
| 类型               | R/W           | R/W  | R/W | R/W | R/W | R/W | R/W | R/W |
| 复位值              | 0             | 0  | 0   | 0   | 0   | 0   | 0   | 0   |
| LPF3_YLL(0x0F77) |               |  |     |     |     |     |     |     |
| 位                | 7             | 6  | 5   | 4   | 3   | 2   | 1   | 0   |
| 名称               | LPF3_Y[7:0]   |  |     |     |     |     |     |     |
| 类型               | R/W           | R/W  | R/W | R/W | R/W | R/W | R/W | R/W |
| 复位值              | 0             | 0  | 0   | 0   | 0   | 0   | 0   | 0   |
| 位                | 名称            | 描述   |     |     |     |     |     |     |
| [31:0]           | LPF3_Y[31:0]  | LPF3 单元该寄存器的输入输出内容<br>输入内容: LPF3_Y <sub>k-1</sub><br>输出内容: LPF3_Y <sub>k</sub> |     |     |     |     |     |     |

#### 11.4.62 PIO\_KP (0x0FB8, 0x0FB9)

| PIO_KPH(0x0FB8) |              |           |     |     |     |     |     |     |
|-----------------|--------------|-----------|-----|-----|-----|-----|-----|-----|
| 位               | 15           | 14        | 13  | 12  | 11  | 10  | 9   | 8   |
| 名称              | PIO_KP[15:8] |           |     |     |     |     |     |     |
| 类型              | R/W          | R/W       | R/W | R/W | R/W | R/W | R/W | R/W |
| 复位值             | 0            | 0         | 0   | 0   | 0   | 0   | 0   | 0   |
| PIO_KPL(0x0FB9) |              |           |     |     |     |     |     |     |
| 位               | 7            | 6         | 5   | 4   | 3   | 2   | 1   | 0   |
| 名称              | PIO_KP[7:0]  |           |     |     |     |     |     |     |
| 类型              | R/W          | R/W       | R/W | R/W | R/W | R/W | R/W | R/W |
| 复位值             | 0            | 0         | 0   | 0   | 0   | 0   | 0   | 0   |
| 位               | 名称           | 描述        |     |     |     |     |     |     |
| [15:0]          | PIO_KP       | PIO 的比例系数 |     |     |     |     |     |     |

**11.4.63 PIO\_EK1 (0x0FBA, 0x0FBB)**

| PIO_EK1H(0x0FBA) |               |                |     |     |     |     |     |     |
|------------------|---------------|----------------|-----|-----|-----|-----|-----|-----|
| 位                | 15            | 14             | 13  | 12  | 11  | 10  | 9   | 8   |
| 名称               | PIO_EK1[15:8] |                |     |     |     |     |     |     |
| 类型               | R/W           | R/W            | R/W | R/W | R/W | R/W | R/W | R/W |
| 复位值              | 0             | 0              | 0   | 0   | 0   | 0   | 0   | 0   |
| PIO_EK1L(0x0FBB) |               |                |     |     |     |     |     |     |
| 位                | 7             | 6              | 5   | 4   | 3   | 2   | 1   | 0   |
| 名称               | PIO_EK1[7:0]  |                |     |     |     |     |     |     |
| 类型               | R/W           | R/W            | R/W | R/W | R/W | R/W | R/W | R/W |
| 复位值              | 0             | 0              | 0   | 0   | 0   | 0   | 0   | 0   |
| 位                | 名称            | 描述             |     |     |     |     |     |     |
| [15:0]           | PIO_EK1       | PIO 的上一次输入的偏差量 |     |     |     |     |     |     |

**11.4.64 PIO\_EK (0x0FBC, 0x0FBD)**

| PIO_EKH(0x0FBC) |              |              |     |     |     |     |     |     |
|-----------------|--------------|--------------|-----|-----|-----|-----|-----|-----|
| 位               | 15           | 14           | 13  | 12  | 11  | 10  | 9   | 8   |
| 名称              | PIO_EK[15:8] |              |     |     |     |     |     |     |
| 类型              | R/W          | R/W          | R/W | R/W | R/W | R/W | R/W | R/W |
| 复位值             | 0            | 0            | 0   | 0   | 0   | 0   | 0   | 0   |
| PIO_EKL(0x0FBD) |              |              |     |     |     |     |     |     |
| 位               | 7            | 6            | 5   | 4   | 3   | 2   | 1   | 0   |
| 名称              | PIO_EK[7:0]  |              |     |     |     |     |     |     |
| 类型              | R/W          | R/W          | R/W | R/W | R/W | R/W | R/W | R/W |
| 复位值             | 0            | 0            | 0   | 0   | 0   | 0   | 0   | 0   |
| 位               | 名称           | 描述           |     |     |     |     |     |     |
| [15:0]          | PIO_EK       | PIO 的本次输入偏差量 |     |     |     |     |     |     |

**11.4.65 PIO\_KI (0x0FBE, 0x0FBF)**

| PIO_KIH(0x0FBE) |              |           |     |     |     |     |     |     |
|-----------------|--------------|-----------|-----|-----|-----|-----|-----|-----|
| 位               | 15           | 14        | 13  | 12  | 11  | 10  | 9   | 8   |
| 名称              | PIO_KI[15:8] |           |     |     |     |     |     |     |
| 类型              | R/W          | R/W       | R/W | R/W | R/W | R/W | R/W | R/W |
| 复位值             | 0            | 0         | 0   | 0   | 0   | 0   | 0   | 0   |
| PIO_KIL(0x0FBF) |              |           |     |     |     |     |     |     |
| 位               | 7            | 6         | 5   | 4   | 3   | 2   | 1   | 0   |
| 名称              | PIO_KI[7:0]  |           |     |     |     |     |     |     |
| 类型              | R/W          | R/W       | R/W | R/W | R/W | R/W | R/W | R/W |
| 复位值             | 0            | 0         | 0   | 0   | 0   | 0   | 0   | 0   |
| 位               | 名称           | 描述        |     |     |     |     |     |     |
| [15:0]          | PIO_KI       | PIO 的积分系数 |     |     |     |     |     |     |

**11.4.66 PIO\_UKH (0x0FC0, 0x0FC1)**

| PIO_UKHH(0x0FC0) |               |                 |     |     |     |     |     |     |
|------------------|---------------|-----------------|-----|-----|-----|-----|-----|-----|
| 位                | 15            | 14              | 13  | 12  | 11  | 10  | 9   | 8   |
| 名称               | PIO_UKH[15:8] |                 |     |     |     |     |     |     |
| 类型               | R/W           | R/W             | R/W | R/W | R/W | R/W | R/W | R/W |
| 复位值              | 0             | 0               | 0   | 0   | 0   | 0   | 0   | 0   |
| PIO_UKHL(0x0FC1) |               |                 |     |     |     |     |     |     |
| 位                | 7             | 6               | 5   | 4   | 3   | 2   | 1   | 0   |
| 名称               | PIO_UKH[7:0]  |                 |     |     |     |     |     |     |
| 类型               | R/W           | R/W             | R/W | R/W | R/W | R/W | R/W | R/W |
| 复位值              | 0             | 0               | 0   | 0   | 0   | 0   | 0   | 0   |
| 位                | 名称            | 描述              |     |     |     |     |     |     |
| [15:0]           | PIO_UKH       | PIO 的输出结果高 16 位 |     |     |     |     |     |     |

**11.4.67 PIO\_UKL (0x0FC2, 0x0FC3)**

| PIO_UKLH(0x0FC2) |               |                 |     |     |     |     |     |     |
|------------------|---------------|-----------------|-----|-----|-----|-----|-----|-----|
| 位                | 15            | 14              | 13  | 12  | 11  | 10  | 9   | 8   |
| 名称               | PIO_UKL[15:8] |                 |     |     |     |     |     |     |
| 类型               | R/W           | R/W             | R/W | R/W | R/W | R/W | R/W | R/W |
| 复位值              | 0             | 0               | 0   | 0   | 0   | 0   | 0   | 0   |
| PIO_UKLL(0x0FC3) |               |                 |     |     |     |     |     |     |
| 位                | 7             | 6               | 5   | 4   | 3   | 2   | 1   | 0   |
| 名称               | PIO_UKL[7:0]  |                 |     |     |     |     |     |     |
| 类型               | R/W           | R/W             | R/W | R/W | R/W | R/W | R/W | R/W |
| 复位值              | 0             | 0               | 0   | 0   | 0   | 0   | 0   | 0   |
| 位                | 名称            | 描述              |     |     |     |     |     |     |
| [15:0]           | PIO_UKL       | PIO 的输出结果低 16 位 |     |     |     |     |     |     |

**11.4.68 PIO\_UKMAX (0x0FC4, 0x0FC5)**

| PIO_UKMAXH(0x0FC4) |                 |               |     |     |     |     |     |     |
|--------------------|-----------------|---------------|-----|-----|-----|-----|-----|-----|
| 位                  | 15              | 14            | 13  | 12  | 11  | 10  | 9   | 8   |
| 名称                 | PIO_UKMAX[15:8] |               |     |     |     |     |     |     |
| 类型                 | R/W             | R/W           | R/W | R/W | R/W | R/W | R/W | R/W |
| 复位值                | 0               | 0             | 0   | 0   | 0   | 0   | 0   | 0   |
| PIO_UKMAXL(0x0FC5) |                 |               |     |     |     |     |     |     |
| 位                  | 7               | 6             | 5   | 4   | 3   | 2   | 1   | 0   |
| 名称                 | PIO_UKMAX[7:0]  |               |     |     |     |     |     |     |
| 类型                 | R/W             | R/W           | R/W | R/W | R/W | R/W | R/W | R/W |
| 复位值                | 0               | 0             | 0   | 0   | 0   | 0   | 0   | 0   |
| 位                  | 名称              | 描述            |     |     |     |     |     |     |
| [15:0]             | PIO_UKMAX       | PIO 的输出允许的最大值 |     |     |     |     |     |     |

**11.4.69 PIO\_UKMIN (0x0FC6, 0x0FC7)**

| PIO_UKMINH(0x0FC6) |                 |               |     |     |     |     |     |     |
|--------------------|-----------------|---------------|-----|-----|-----|-----|-----|-----|
| 位                  | 15              | 14            | 13  | 12  | 11  | 10  | 9   | 8   |
| 名称                 | PIO_UKMIN[15:8] |               |     |     |     |     |     |     |
| 类型                 | R/W             | R/W           | R/W | R/W | R/W | R/W | R/W | R/W |
| 复位值                | 0               | 0             | 0   | 0   | 0   | 0   | 0   | 0   |
| PIO_UKMINL(0x0FC7) |                 |               |     |     |     |     |     |     |
| 位                  | 7               | 6             | 5   | 4   | 3   | 2   | 1   | 0   |
| 名称                 | PIO_UKMIN[7:0]  |               |     |     |     |     |     |     |
| 类型                 | R/W             | R/W           | R/W | R/W | R/W | R/W | R/W | R/W |
| 复位值                | 0               | 0             | 0   | 0   | 0   | 0   | 0   | 0   |
| 位                  | 名称              | 描述            |     |     |     |     |     |     |
| [15:0]             | PIO_UKMIN       | PIO 的输出允许的最小值 |     |     |     |     |     |     |

**11.4.70 PI1\_KP (0x0FA8, 0x0FA9)**

| PI1_KPH(0x0FA8) |              |           |     |     |     |     |     |     |
|-----------------|--------------|-----------|-----|-----|-----|-----|-----|-----|
| 位               | 15           | 14        | 13  | 12  | 11  | 10  | 9   | 8   |
| 名称              | PI1_KP[15:8] |           |     |     |     |     |     |     |
| 类型              | R/W          | R/W       | R/W | R/W | R/W | R/W | R/W | R/W |
| 复位值             | 0            | 0         | 0   | 0   | 0   | 0   | 0   | 0   |
| PI1_KPL(0x0FA9) |              |           |     |     |     |     |     |     |
| 位               | 7            | 6         | 5   | 4   | 3   | 2   | 1   | 0   |
| 名称              | PI1_KP[7:0]  |           |     |     |     |     |     |     |
| 类型              | R/W          | R/W       | R/W | R/W | R/W | R/W | R/W | R/W |
| 复位值             | 0            | 0         | 0   | 0   | 0   | 0   | 0   | 0   |
| 位               | 名称           | 描述        |     |     |     |     |     |     |
| [15:0]          | PI1_KP       | PI1 的比例系数 |     |     |     |     |     |     |

**11.4.71 PI1\_EK1 (0x0FAA, 0x0FAB)**

| PI1_EK1H(0x0FAA) |               |                |     |     |     |     |     |     |
|------------------|---------------|----------------|-----|-----|-----|-----|-----|-----|
| 位                | 15            | 14             | 13  | 12  | 11  | 10  | 9   | 8   |
| 名称               | PI1_EK1[15:8] |                |     |     |     |     |     |     |
| 类型               | R/W           | R/W            | R/W | R/W | R/W | R/W | R/W | R/W |
| 复位值              | 0             | 0              | 0   | 0   | 0   | 0   | 0   | 0   |
| PI1_EK1L(0x0FAB) |               |                |     |     |     |     |     |     |
| 位                | 7             | 6              | 5   | 4   | 3   | 2   | 1   | 0   |
| 名称               | PI1_EK1[7:0]  |                |     |     |     |     |     |     |
| 类型               | R/W           | R/W            | R/W | R/W | R/W | R/W | R/W | R/W |
| 复位值              | 0             | 0              | 0   | 0   | 0   | 0   | 0   | 0   |
| 位                | 名称            | 描述             |     |     |     |     |     |     |
| [15:0]           | PI1_EK1       | PI1 的上一次输入的偏差量 |     |     |     |     |     |     |

**11.4.72 PI1\_EK (0x0FAC, 0x0FAD)**

| PI1_EKH(0x0FAC) |              |    |    |    |    |    |   |   |
|-----------------|--------------|----|----|----|----|----|---|---|
| 位               | 15           | 14 | 13 | 12 | 11 | 10 | 9 | 8 |
| 名称              | PI1_EK[15:8] |    |    |    |    |    |   |   |

|                 |             |               |     |     |     |     |     |     |
|-----------------|-------------|---------------|-----|-----|-----|-----|-----|-----|
| 类型              | R/W         | R/W           | R/W | R/W | R/W | R/W | R/W | R/W |
| 复位值             | 0           | 0             | 0   | 0   | 0   | 0   | 0   | 0   |
| PI1_EKL(0x0FAD) |             |               |     |     |     |     |     |     |
| 位               | 7           | 6             | 5   | 4   | 3   | 2   | 1   | 0   |
| 名称              | PI1_EK[7:0] |               |     |     |     |     |     |     |
| 类型              | R/W         | R/W           | R/W | R/W | R/W | R/W | R/W | R/W |
| 复位值             | 0           | 0             | 0   | 0   | 0   | 0   | 0   | 0   |
| PI1_EK          |             |               |     |     |     |     |     |     |
| 位               | 名称          | 描述            |     |     |     |     |     |     |
| [15:0]          | PI1_EK      | PI1 的本次输入的偏差量 |     |     |     |     |     |     |

#### 11.4.73 PI1\_KI (0x0FAE, 0x0FAF)

|                 |              |           |     |     |     |     |     |     |
|-----------------|--------------|-----------|-----|-----|-----|-----|-----|-----|
| PI1_KIH(0x0FAE) |              |           |     |     |     |     |     |     |
| 位               | 15           | 14        | 13  | 12  | 11  | 10  | 9   | 8   |
| 名称              | PI1_KI[15:8] |           |     |     |     |     |     |     |
| 类型              | R/W          | R/W       | R/W | R/W | R/W | R/W | R/W | R/W |
| 复位值             | 0            | 0         | 0   | 0   | 0   | 0   | 0   | 0   |
| PI1_KIL(0x0FAF) |              |           |     |     |     |     |     |     |
| 位               | 7            | 6         | 5   | 4   | 3   | 2   | 1   | 0   |
| 名称              | PI1_KI[7:0]  |           |     |     |     |     |     |     |
| 类型              | R/W          | R/W       | R/W | R/W | R/W | R/W | R/W | R/W |
| 复位值             | 0            | 0         | 0   | 0   | 0   | 0   | 0   | 0   |
| PI1_KI          |              |           |     |     |     |     |     |     |
| 位               | 名称           | 描述        |     |     |     |     |     |     |
| [15:0]          | PI1_KI       | PI1 的积分系数 |     |     |     |     |     |     |

#### 11.4.74 PI1\_UKH (0x0FB0, 0x0FB1)

|                  |               |                 |     |     |     |     |     |     |
|------------------|---------------|-----------------|-----|-----|-----|-----|-----|-----|
| PI1_UKHH(0x0FB0) |               |                 |     |     |     |     |     |     |
| 位                | 15            | 14              | 13  | 12  | 11  | 10  | 9   | 8   |
| 名称               | PI1_UKH[15:8] |                 |     |     |     |     |     |     |
| 类型               | R/W           | R/W             | R/W | R/W | R/W | R/W | R/W | R/W |
| 复位值              | 0             | 0               | 0   | 0   | 0   | 0   | 0   | 0   |
| PI1_UKHL(0x0FB1) |               |                 |     |     |     |     |     |     |
| 位                | 7             | 6               | 5   | 4   | 3   | 2   | 1   | 0   |
| 名称               | PI1_UKH[7:0]  |                 |     |     |     |     |     |     |
| 类型               | R/W           | R/W             | R/W | R/W | R/W | R/W | R/W | R/W |
| 复位值              | 0             | 0               | 0   | 0   | 0   | 0   | 0   | 0   |
| PI1_UKH          |               |                 |     |     |     |     |     |     |
| 位                | 名称            | 描述              |     |     |     |     |     |     |
| [15:0]           | PI1_UKH       | PI1 的输出结果高 16 位 |     |     |     |     |     |     |

#### 11.4.75 PI1\_UKL (0x0FB2, 0x0FB3)

|                  |               |     |     |     |     |     |     |     |
|------------------|---------------|-----|-----|-----|-----|-----|-----|-----|
| PI1_UKLH(0x0FB2) |               |     |     |     |     |     |     |     |
| 位                | 15            | 14  | 13  | 12  | 11  | 10  | 9   | 8   |
| 名称               | PI1_UKL[15:8] |     |     |     |     |     |     |     |
| 类型               | R/W           | R/W | R/W | R/W | R/W | R/W | R/W | R/W |
| 复位值              | 0             | 0   | 0   | 0   | 0   | 0   | 0   | 0   |
| PI1_UKLL(0x0FB3) |               |     |     |     |     |     |     |     |
| 位                | 7             | 6   | 5   | 4   | 3   | 2   | 1   | 0   |



| 名称     | PI1_UKL[7:0] |                 |     |     |     |     |     |     |
|--------|--------------|-----------------|-----|-----|-----|-----|-----|-----|
| 类型     | R/W          | R/W             | R/W | R/W | R/W | R/W | R/W | R/W |
| 复位值    | 0            | 0               | 0   | 0   | 0   | 0   | 0   | 0   |
| 位      | 名称           | 描述              |     |     |     |     |     |     |
| [15:0] | PI1_UKL      | PI1 的输出结果低 16 位 |     |     |     |     |     |     |

#### 11.4.76 PI1\_UKMAX (0x0FB4, 0x0FB5)

| PI1_UKMAXH(0x0FB4) |                 |               |     |     |     |     |     |     |
|--------------------|-----------------|---------------|-----|-----|-----|-----|-----|-----|
| 位                  | 15              | 14            | 13  | 12  | 11  | 10  | 9   | 8   |
| 名称                 | PI1_UKMAX[15:8] |               |     |     |     |     |     |     |
| 类型                 | R/W             | R/W           | R/W | R/W | R/W | R/W | R/W | R/W |
| 复位值                | 0               | 0             | 0   | 0   | 0   | 0   | 0   | 0   |
| PI1_UKMAXL(0x0FB5) |                 |               |     |     |     |     |     |     |
| 位                  | 7               | 6             | 5   | 4   | 3   | 2   | 1   | 0   |
| 名称                 | PI1_UKMAX[7:0]  |               |     |     |     |     |     |     |
| 类型                 | R/W             | R/W           | R/W | R/W | R/W | R/W | R/W | R/W |
| 复位值                | 0               | 0             | 0   | 0   | 0   | 0   | 0   | 0   |
| 位                  | 名称              | 描述            |     |     |     |     |     |     |
| [15:0]             | PI1_UKMAX       | PI1 的输出允许的最大值 |     |     |     |     |     |     |

#### 11.4.77 PI1\_UKMIN (0x0FB6, 0x0FB7)

| PI1_UKMINH(0x0FB6) |                 |               |     |     |     |     |     |     |
|--------------------|-----------------|---------------|-----|-----|-----|-----|-----|-----|
| 位                  | 15              | 14            | 13  | 12  | 11  | 10  | 9   | 8   |
| 名称                 | PI1_UKMIN[15:8] |               |     |     |     |     |     |     |
| 类型                 | R/W             | R/W           | R/W | R/W | R/W | R/W | R/W | R/W |
| 复位值                | 0               | 0             | 0   | 0   | 0   | 0   | 0   | 0   |
| PI1_UKMINL(0x0FB7) |                 |               |     |     |     |     |     |     |
| 位                  | 7               | 6             | 5   | 4   | 3   | 2   | 1   | 0   |
| 名称                 | PI1_UKMIN[7:0]  |               |     |     |     |     |     |     |
| 类型                 | R/W             | R/W           | R/W | R/W | R/W | R/W | R/W | R/W |
| 复位值                | 0               | 0             | 0   | 0   | 0   | 0   | 0   | 0   |
| 位                  | 名称              | 描述            |     |     |     |     |     |     |
| [15:0]             | PI1_UKMIN       | PI1 的输出允许的最小值 |     |     |     |     |     |     |

#### 11.4.78 PI2\_KP (0x0F5C, 0x0F5D)

| PI2_KPH(0x0F5C) |              |     |     |     |     |     |     |     |
|-----------------|--------------|-----|-----|-----|-----|-----|-----|-----|
| 位               | 15           | 14  | 13  | 12  | 11  | 10  | 9   | 8   |
| 名称              | PI2_KP[15:8] |     |     |     |     |     |     |     |
| 类型              | R/W          | R/W | R/W | R/W | R/W | R/W | R/W | R/W |
| 复位值             | 0            | 0   | 0   | 0   | 0   | 0   | 0   | 0   |
| PI2_KPL(0x0F5D) |              |     |     |     |     |     |     |     |
| 位               | 7            | 6   | 5   | 4   | 3   | 2   | 1   | 0   |
| 名称              | PI2_KP[7:0]  |     |     |     |     |     |     |     |
| 类型              | R/W          | R/W | R/W | R/W | R/W | R/W | R/W | R/W |
| 复位值             | 0            | 0   | 0   | 0   | 0   | 0   | 0   | 0   |

| 位      | 名称     | 描述        |
|--------|--------|-----------|
| [15:0] | PI2_KP | PI2 的比例系数 |

#### 11.4.79 PI2\_EK1 (0x0F5E, 0x0F5F)

| PI2_EK1H(0x0F5E) |               |                |     |     |     |     |     |     |
|------------------|---------------|----------------|-----|-----|-----|-----|-----|-----|
| 位                | 15            | 14             | 13  | 12  | 11  | 10  | 9   | 8   |
| 名称               | PI2_EK1[15:8] |                |     |     |     |     |     |     |
| 类型               | R/W           | R/W            | R/W | R/W | R/W | R/W | R/W | R/W |
| 复位值              | 0             | 0              | 0   | 0   | 0   | 0   | 0   | 0   |
| PI2_EK1L(0x0F5F) |               |                |     |     |     |     |     |     |
| 位                | 7             | 6              | 5   | 4   | 3   | 2   | 1   | 0   |
| 名称               | PI2_EK1[7:0]  |                |     |     |     |     |     |     |
| 类型               | R/W           | R/W            | R/W | R/W | R/W | R/W | R/W | R/W |
| 复位值              | 0             | 0              | 0   | 0   | 0   | 0   | 0   | 0   |
| 位                | 名称            | 描述             |     |     |     |     |     |     |
| [15:0]           | PI2_EK1       | PI2 的上一次输入的偏差量 |     |     |     |     |     |     |

#### 11.4.80 PI2\_EK (0x0F60, 0x0F61)

| PI2_EKH(0x0F60) |              |               |     |     |     |     |     |     |
|-----------------|--------------|---------------|-----|-----|-----|-----|-----|-----|
| 位               | 15           | 14            | 13  | 12  | 11  | 10  | 9   | 8   |
| 名称              | PI2_EK[15:8] |               |     |     |     |     |     |     |
| 类型              | R/W          | R/W           | R/W | R/W | R/W | R/W | R/W | R/W |
| 复位值             | 0            | 0             | 0   | 0   | 0   | 0   | 0   | 0   |
| PI2_EKL(0x0F61) |              |               |     |     |     |     |     |     |
| 位               | 7            | 6             | 5   | 4   | 3   | 2   | 1   | 0   |
| 名称              | PI2_EK[7:0]  |               |     |     |     |     |     |     |
| 类型              | R/W          | R/W           | R/W | R/W | R/W | R/W | R/W | R/W |
| 复位值             | 0            | 0             | 0   | 0   | 0   | 0   | 0   | 0   |
| 位               | 名称           | 描述            |     |     |     |     |     |     |
| [15:0]          | PI2_EK       | PI2 的本次输入的偏差量 |     |     |     |     |     |     |

#### 11.4.81 PI2\_KI (0x0F62, 0x0F63)

| PI2_KIH(0x0F62) |              |           |     |     |     |     |     |     |
|-----------------|--------------|-----------|-----|-----|-----|-----|-----|-----|
| 位               | 15           | 14        | 13  | 12  | 11  | 10  | 9   | 8   |
| 名称              | PI2_KI[15:8] |           |     |     |     |     |     |     |
| 类型              | R/W          | R/W       | R/W | R/W | R/W | R/W | R/W | R/W |
| 复位值             | 0            | 0         | 0   | 0   | 0   | 0   | 0   | 0   |
| PI2_KIL(0x0F63) |              |           |     |     |     |     |     |     |
| 位               | 7            | 6         | 5   | 4   | 3   | 2   | 1   | 0   |
| 名称              | PI2_KI[7:0]  |           |     |     |     |     |     |     |
| 类型              | R/W          | R/W       | R/W | R/W | R/W | R/W | R/W | R/W |
| 复位值             | 0            | 0         | 0   | 0   | 0   | 0   | 0   | 0   |
| 位               | 名称           | 描述        |     |     |     |     |     |     |
| [15:0]          | PI2_KI       | PI2 的积分系数 |     |     |     |     |     |     |

**11.4.82 PI2\_UKH (0x0F64, 0x0F65)**

| PI2_UKHH(0x0F64) |               |               |     |     |     |     |     |     |
|------------------|---------------|---------------|-----|-----|-----|-----|-----|-----|
| 位                | 15            | 14            | 13  | 12  | 11  | 10  | 9   | 8   |
| 名称               | PI2_UKH[15:8] |               |     |     |     |     |     |     |
| 类型               | R/W           | R/W           | R/W | R/W | R/W | R/W | R/W | R/W |
| 复位值              | 0             | 0             | 0   | 0   | 0   | 0   | 0   | 0   |
| PI2_UKHL(0x0F65) |               |               |     |     |     |     |     |     |
| 位                | 7             | 6             | 5   | 4   | 3   | 2   | 1   | 0   |
| 名称               | PI2_UKH[7:0]  |               |     |     |     |     |     |     |
| 类型               | R/W           | R/W           | R/W | R/W | R/W | R/W | R/W | R/W |
| 复位值              | 0             | 0             | 0   | 0   | 0   | 0   | 0   | 0   |
| 位                | 名称            | 描述            |     |     |     |     |     |     |
| [15:0]           | PI2_UKH       | PI2 的输出高 16 位 |     |     |     |     |     |     |

**11.4.83 PI2\_UKL (0x0F66, 0x0F67)**

| PI2_UKLH(0x0F66) |               |                |     |     |     |     |     |     |
|------------------|---------------|----------------|-----|-----|-----|-----|-----|-----|
| 位                | 15            | 14             | 13  | 12  | 11  | 10  | 9   | 8   |
| 名称               | PI2_UKL[15:8] |                |     |     |     |     |     |     |
| 类型               | R/W           | R/W            | R/W | R/W | R/W | R/W | R/W | R/W |
| 复位值              | 0             | 0              | 0   | 0   | 0   | 0   | 0   | 0   |
| PI2_UKLL(0x0F67) |               |                |     |     |     |     |     |     |
| 位                | 7             | 6              | 5   | 4   | 3   | 2   | 1   | 0   |
| 名称               | PI2_UKL[7:0]  |                |     |     |     |     |     |     |
| 类型               | R/W           | R/W            | R/W | R/W | R/W | R/W | R/W | R/W |
| 复位值              | 0             | 0              | 0   | 0   | 0   | 0   | 0   | 0   |
| 位                | 名称            | 描述             |     |     |     |     |     |     |
| [15:0]           | PI2_UKL       | PI2 的输出的低 16 位 |     |     |     |     |     |     |

**11.4.84 PI2\_MAX (0x0F68, 0x0F69)**

| PI2_MAXH(0x0F68) |               |               |     |     |     |     |     |     |
|------------------|---------------|---------------|-----|-----|-----|-----|-----|-----|
| 位                | 15            | 14            | 13  | 12  | 11  | 10  | 9   | 8   |
| 名称               | PI2_MAX[15:8] |               |     |     |     |     |     |     |
| 类型               | R/W           | R/W           | R/W | R/W | R/W | R/W | R/W | R/W |
| 复位值              | 0             | 0             | 0   | 0   | 0   | 0   | 0   | 0   |
| PI2_MAXL(0x0F69) |               |               |     |     |     |     |     |     |
| 位                | 7             | 6             | 5   | 4   | 3   | 2   | 1   | 0   |
| 名称               | PI2_MAX[7:0]  |               |     |     |     |     |     |     |
| 类型               | R/W           | R/W           | R/W | R/W | R/W | R/W | R/W | R/W |
| 复位值              | 0             | 0             | 0   | 0   | 0   | 0   | 0   | 0   |
| 位                | 名称            | 描述            |     |     |     |     |     |     |
| [15:0]           | PI2_MAX       | PI2 的输出允许的最大值 |     |     |     |     |     |     |

**11.4.85 PI2\_MIN (0x0F6A, 0x0F6B)**

| PI2_MINH(0x0F6A) |               |    |    |    |    |    |   |   |
|------------------|---------------|----|----|----|----|----|---|---|
| 位                | 15            | 14 | 13 | 12 | 11 | 10 | 9 | 8 |
| 名称               | PI2_MIN[15:8] |    |    |    |    |    |   |   |

|                  |              |               |     |     |     |     |     |     |
|------------------|--------------|---------------|-----|-----|-----|-----|-----|-----|
| 类型               | R/W          | R/W           | R/W | R/W | R/W | R/W | R/W | R/W |
| 复位值              | 0            | 0             | 0   | 0   | 0   | 0   | 0   | 0   |
| PI2_MINL(0x0F6B) |              |               |     |     |     |     |     |     |
| 位                | 7            | 6             | 5   | 4   | 3   | 2   | 1   | 0   |
| 名称               | PI2_MIN[7:0] |               |     |     |     |     |     |     |
| 类型               | R/W          | R/W           | R/W | R/W | R/W | R/W | R/W | R/W |
| 复位值              | 0            | 0             | 0   | 0   | 0   | 0   | 0   | 0   |
| PI2_MIN[15:0]    |              |               |     |     |     |     |     |     |
| 位                | 名称           | 描述            |     |     |     |     |     |     |
| [15:0]           | PI2_MIN      | PI2 的输出允许的最小值 |     |     |     |     |     |     |

#### 11.4.86 PI2\_KD (0x0F6C, 0x0F6D)

|                 |              |           |     |     |     |     |     |     |
|-----------------|--------------|-----------|-----|-----|-----|-----|-----|-----|
| PI2_KDH(0x0F6C) |              |           |     |     |     |     |     |     |
| 位               | 15           | 14        | 13  | 12  | 11  | 10  | 9   | 8   |
| 名称              | PI2_KD[15:8] |           |     |     |     |     |     |     |
| 类型              | R/W          | R/W       | R/W | R/W | R/W | R/W | R/W | R/W |
| 复位值             | 0            | 0         | 0   | 0   | 0   | 0   | 0   | 0   |
| PI2_KDL(0x0F6D) |              |           |     |     |     |     |     |     |
| 位               | 7            | 6         | 5   | 4   | 3   | 2   | 1   | 0   |
| 名称              | PI2_KD[7:0]  |           |     |     |     |     |     |     |
| 类型              | R/W          | R/W       | R/W | R/W | R/W | R/W | R/W | R/W |
| 复位值             | 0            | 0         | 0   | 0   | 0   | 0   | 0   | 0   |
| PI2_KD[15:0]    |              |           |     |     |     |     |     |     |
| 位               | 名称           | 描述        |     |     |     |     |     |     |
| [15:0]          | PI2_KD       | PI2 的微分系数 |     |     |     |     |     |     |

#### 11.4.87 PI2\_EK2 (0x0F6E, 0x0F6F)

|                  |               |                |     |     |     |     |     |     |
|------------------|---------------|----------------|-----|-----|-----|-----|-----|-----|
| PI2_EK2H(0x0F6E) |               |                |     |     |     |     |     |     |
| 位                | 15            | 14             | 13  | 12  | 11  | 10  | 9   | 8   |
| 名称               | PI2_EK2[15:8] |                |     |     |     |     |     |     |
| 类型               | R/W           | R/W            | R/W | R/W | R/W | R/W | R/W | R/W |
| 复位值              | 0             | 0              | 0   | 0   | 0   | 0   | 0   | 0   |
| PI2_EK2L(0x0F6F) |               |                |     |     |     |     |     |     |
| 位                | 7             | 6              | 5   | 4   | 3   | 2   | 1   | 0   |
| 名称               | PI2_EK2[7:0]  |                |     |     |     |     |     |     |
| 类型               | R/W           | R/W            | R/W | R/W | R/W | R/W | R/W | R/W |
| 复位值              | 0             | 0              | 0   | 0   | 0   | 0   | 0   | 0   |
| PI2_EK2[15:0]    |               |                |     |     |     |     |     |     |
| 位                | 名称            | 描述             |     |     |     |     |     |     |
| [15:0]           | PI2_EK2       | PI2 的上上次输入的偏差量 |     |     |     |     |     |     |

#### 11.4.88 PI3\_KP (0x0F48, 0x0F49)

|                  |              |     |     |     |     |     |     |     |
|------------------|--------------|-----|-----|-----|-----|-----|-----|-----|
| PI3_KPH(0x0F48)  |              |     |     |     |     |     |     |     |
| 位                | 15           | 14  | 13  | 12  | 11  | 10  | 9   | 8   |
| 名称               | PI3_KP[15:8] |     |     |     |     |     |     |     |
| 类型               | R/W          | R/W | R/W | R/W | R/W | R/W | R/W | R/W |
| 复位值              | 0            | 0   | 0   | 0   | 0   | 0   | 0   | 0   |
| PI3_KPL (0x0F49) |              |     |     |     |     |     |     |     |
| 位                | 7            | 6   | 5   | 4   | 3   | 2   | 1   | 0   |

|                |             |           |     |     |     |     |     |     |
|----------------|-------------|-----------|-----|-----|-----|-----|-----|-----|
| 名称             | PI3_KP[7:0] |           |     |     |     |     |     |     |
| 类型             | R/W         | R/W       | R/W | R/W | R/W | R/W | R/W | R/W |
| 复位值            | 0           | 0         | 0   | 0   | 0   | 0   | 0   | 0   |
| <b>位 名称 描述</b> |             |           |     |     |     |     |     |     |
| [15:0]         | PI3_KP      | PI3 的比例系数 |     |     |     |     |     |     |

#### 11.4.89 PI3\_EK1 (0x0F4A, 0x0F4B)

|                  |               |                |     |     |     |     |     |     |
|------------------|---------------|----------------|-----|-----|-----|-----|-----|-----|
| PI3_EK1H(0x0F4A) |               |                |     |     |     |     |     |     |
| 位                | 15            | 14             | 13  | 12  | 11  | 10  | 9   | 8   |
| 名称               | PI3_EK1[15:8] |                |     |     |     |     |     |     |
| 类型               | R/W           | R/W            | R/W | R/W | R/W | R/W | R/W | R/W |
| 复位值              | 0             | 0              | 0   | 0   | 0   | 0   | 0   | 0   |
| PI3_EK1L(0x0F4B) |               |                |     |     |     |     |     |     |
| 位                | 7             | 6              | 5   | 4   | 3   | 2   | 1   | 0   |
| 名称               | PI3_EK1[7:0]  |                |     |     |     |     |     |     |
| 类型               | R/W           | R/W            | R/W | R/W | R/W | R/W | R/W | R/W |
| 复位值              | 0             | 0              | 0   | 0   | 0   | 0   | 0   | 0   |
| <b>位 名称 描述</b>   |               |                |     |     |     |     |     |     |
| [15:0]           | PI3_EK1       | PI3 的上一次输入的偏差量 |     |     |     |     |     |     |

#### 11.4.90 PI3\_EK (0x0F4C, 0x0F4D)

|                 |              |               |     |     |     |     |     |     |
|-----------------|--------------|---------------|-----|-----|-----|-----|-----|-----|
| PI3_EKH(0x0F4C) |              |               |     |     |     |     |     |     |
| 位               | 15           | 14            | 13  | 12  | 11  | 10  | 9   | 8   |
| 名称              | PI3_EK[15:8] |               |     |     |     |     |     |     |
| 类型              | R/W          | R/W           | R/W | R/W | R/W | R/W | R/W | R/W |
| 复位值             | 0            | 0             | 0   | 0   | 0   | 0   | 0   | 0   |
| PI3_EKL(0x0F4D) |              |               |     |     |     |     |     |     |
| 位               | 7            | 6             | 5   | 4   | 3   | 2   | 1   | 0   |
| 名称              | PI3_EK[7:0]  |               |     |     |     |     |     |     |
| 类型              | R/W          | R/W           | R/W | R/W | R/W | R/W | R/W | R/W |
| 复位值             | 0            | 0             | 0   | 0   | 0   | 0   | 0   | 0   |
| <b>位 名称 描述</b>  |              |               |     |     |     |     |     |     |
| [15:0]          | PI3_EK       | PI3 的本次输入的偏差量 |     |     |     |     |     |     |

#### 11.4.91 PI3\_KI (0x0F4E, 0x0F4F)

|                 |              |     |     |     |     |     |     |     |
|-----------------|--------------|-----|-----|-----|-----|-----|-----|-----|
| PI3_KIH(0x0F4E) |              |     |     |     |     |     |     |     |
| 位               | 15           | 14  | 13  | 12  | 11  | 10  | 9   | 8   |
| 名称              | PI3_KI[15:8] |     |     |     |     |     |     |     |
| 类型              | R/W          | R/W | R/W | R/W | R/W | R/W | R/W | R/W |
| 复位值             | 0            | 0   | 0   | 0   | 0   | 0   | 0   | 0   |
| PI3_KIL(0x0F4F) |              |     |     |     |     |     |     |     |
| 位               | 7            | 6   | 5   | 4   | 3   | 2   | 1   | 0   |
| 名称              | PI3_KI[7:0]  |     |     |     |     |     |     |     |
| 类型              | R/W          | R/W | R/W | R/W | R/W | R/W | R/W | R/W |
| 复位值             | 0            | 0   | 0   | 0   | 0   | 0   | 0   | 0   |

| 位      | 名称     | 描述        |
|--------|--------|-----------|
| [15:0] | PI3_KI | PI3 的积分系数 |

#### 11.4.92 PI3\_UKH (0x0F50, 0x0F51)

| PI3_UKHH(0x0F50) |               |                 |     |     |     |     |     |     |
|------------------|---------------|-----------------|-----|-----|-----|-----|-----|-----|
| 位                | 15            | 14              | 13  | 12  | 11  | 10  | 9   | 8   |
| 名称               | PI3_UKH[15:8] |                 |     |     |     |     |     |     |
| 类型               | R/W           | R/W             | R/W | R/W | R/W | R/W | R/W | R/W |
| 复位值              | 0             | 0               | 0   | 0   | 0   | 0   | 0   | 0   |
| PI3_UKHL(0x0F51) |               |                 |     |     |     |     |     |     |
| 位                | 7             | 6               | 5   | 4   | 3   | 2   | 1   | 0   |
| 名称               | PI3_UKH[7:0]  |                 |     |     |     |     |     |     |
| 类型               | R/W           | R/W             | R/W | R/W | R/W | R/W | R/W | R/W |
| 复位值              | 0             | 0               | 0   | 0   | 0   | 0   | 0   | 0   |
| 位                | 名称            | 描述              |     |     |     |     |     |     |
| [15:0]           | PI3_UKH       | PI3 的输出结果高 16 位 |     |     |     |     |     |     |

#### 11.4.93 PI3\_UKL (0x0F52, 0x0F53)

| PI3_UKLH(0x0F52) |               |                 |     |     |     |     |     |     |
|------------------|---------------|-----------------|-----|-----|-----|-----|-----|-----|
| 位                | 15            | 14              | 13  | 12  | 11  | 10  | 9   | 8   |
| 名称               | PI3_UKL[15:8] |                 |     |     |     |     |     |     |
| 类型               | R/W           | R/W             | R/W | R/W | R/W | R/W | R/W | R/W |
| 复位值              | 0             | 0               | 0   | 0   | 0   | 0   | 0   | 0   |
| PI3_UKLL(0x0F53) |               |                 |     |     |     |     |     |     |
| 位                | 7             | 6               | 5   | 4   | 3   | 2   | 1   | 0   |
| 名称               | PI3_UKL[7:0]  |                 |     |     |     |     |     |     |
| 类型               | R/W           | R/W             | R/W | R/W | R/W | R/W | R/W | R/W |
| 复位值              | 0             | 0               | 0   | 0   | 0   | 0   | 0   | 0   |
| 位                | 名称            | 描述              |     |     |     |     |     |     |
| [15:0]           | PI3_UKL       | PI3 的输出结果低 16 位 |     |     |     |     |     |     |

#### 11.4.94 PI3\_UKMAX (0x0F54, 0x0F55)

| PI3_UKMAXH(0x0F54) |                 |               |     |     |     |     |     |     |
|--------------------|-----------------|---------------|-----|-----|-----|-----|-----|-----|
| 位                  | 15              | 14            | 13  | 12  | 11  | 10  | 9   | 8   |
| 名称                 | PI3_UKMAX[15:8] |               |     |     |     |     |     |     |
| 类型                 | R/W             | R/W           | R/W | R/W | R/W | R/W | R/W | R/W |
| 复位值                | 0               | 0             | 0   | 0   | 0   | 0   | 0   | 0   |
| PI3_UKMAXL(0x0F55) |                 |               |     |     |     |     |     |     |
| 位                  | 7               | 6             | 5   | 4   | 3   | 2   | 1   | 0   |
| 名称                 | PI3_UKMAX[7:0]  |               |     |     |     |     |     |     |
| 类型                 | R/W             | R/W           | R/W | R/W | R/W | R/W | R/W | R/W |
| 复位值                | 0               | 0             | 0   | 0   | 0   | 0   | 0   | 0   |
| 位                  | 名称              | 描述            |     |     |     |     |     |     |
| [15:0]             | PI3_UKMAX       | PI3 的输出允许的最大值 |     |     |     |     |     |     |

**11.4.95 PI3\_UKMIN (0x0F56, 0x0F57)**

| PI3_UKMINH(0x0F56) |                 |               |     |     |     |     |     |     |
|--------------------|-----------------|---------------|-----|-----|-----|-----|-----|-----|
| 位                  | 15              | 14            | 13  | 12  | 11  | 10  | 9   | 8   |
| 名称                 | PI3_UKMIN[15:8] |               |     |     |     |     |     |     |
| 类型                 | R/W             | R/W           | R/W | R/W | R/W | R/W | R/W | R/W |
| 复位值                | 0               | 0             | 0   | 0   | 0   | 0   | 0   | 0   |
| PI3_UKMINL(0x0F57) |                 |               |     |     |     |     |     |     |
| 位                  | 7               | 6             | 5   | 4   | 3   | 2   | 1   | 0   |
| 名称                 | PI3_UKMIN[7:0]  |               |     |     |     |     |     |     |
| 类型                 | R/W             | R/W           | R/W | R/W | R/W | R/W | R/W | R/W |
| 复位值                | 0               | 0             | 0   | 0   | 0   | 0   | 0   | 0   |
| 位                  | 名称              | 描述            |     |     |     |     |     |     |
| [15:0]             | PI3_UKMIN       | PI3 的输出允许的最小值 |     |     |     |     |     |     |

**11.4.96 PI3\_KD (0x0F58, 0x0F59)**

| PI3_KDH(0x0F58) |              |           |     |     |     |     |     |     |
|-----------------|--------------|-----------|-----|-----|-----|-----|-----|-----|
| 位               | 15           | 14        | 13  | 12  | 11  | 10  | 9   | 8   |
| 名称              | PI3_KD[15:8] |           |     |     |     |     |     |     |
| 类型              | R/W          | R/W       | R/W | R/W | R/W | R/W | R/W | R/W |
| 复位值             | 0            | 0         | 0   | 0   | 0   | 0   | 0   | 0   |
| PI3_KDL(0x0F59) |              |           |     |     |     |     |     |     |
| 位               | 7            | 6         | 5   | 4   | 3   | 2   | 1   | 0   |
| 名称              | PI3_KD[7:0]  |           |     |     |     |     |     |     |
| 类型              | R/W          | R/W       | R/W | R/W | R/W | R/W | R/W | R/W |
| 复位值             | 0            | 0         | 0   | 0   | 0   | 0   | 0   | 0   |
| 位               | 名称           | 描述        |     |     |     |     |     |     |
| [15:0]          | PI3_KD       | PI3 的微分系数 |     |     |     |     |     |     |

**11.4.97 PI3\_EK2 (0x0F5A, 0x0F5B)**

| PI3_EK2H(0x0F5A) |               |     |     |     |     |     |     |     |
|------------------|---------------|-----|-----|-----|-----|-----|-----|-----|
| 位                | 15            | 14  | 13  | 12  | 11  | 10  | 9   | 8   |
| 名称               | PI3_EK2[15:8] |     |     |     |     |     |     |     |
| 类型               | R/W           | R/W | R/W | R/W | R/W | R/W | R/W | R/W |
| 复位值              | 0             | 0   | 0   | 0   | 0   | 0   | 0   | 0   |

| PI3_EK2L(0x0F5B) |              |                |     |     |     |     |     |     |
|------------------|--------------|----------------|-----|-----|-----|-----|-----|-----|
| 位                | 7            | 6              | 5   | 4   | 3   | 2   | 1   | 0   |
| 名称               | PI3_EK2[7:0] |                |     |     |     |     |     |     |
| 类型               | R/W          | R/W            | R/W | R/W | R/W | R/W | R/W | R/W |
| 复位值              | 0            | 0              | 0   | 0   | 0   | 0   | 0   | 0   |
| 位                | 名称           | 描述             |     |     |     |     |     |     |
| [15:0]           | PI3_EK2      | PI3 的上上次输入的偏差量 |     |     |     |     |     |     |



## 12 PFC

### 12.1 PFC 操作说明

#### 12.1.1 简介

PFC(Power Factor Correction)即功率因数校正，主要作用是提高电源对市电的利用率，优化电压调节，减弱电磁兼容及电磁干扰问题。

PFC 模块具有以下特性：

- 硬件全自动
- ADC 自动采样
- 过流保护与逐波限流

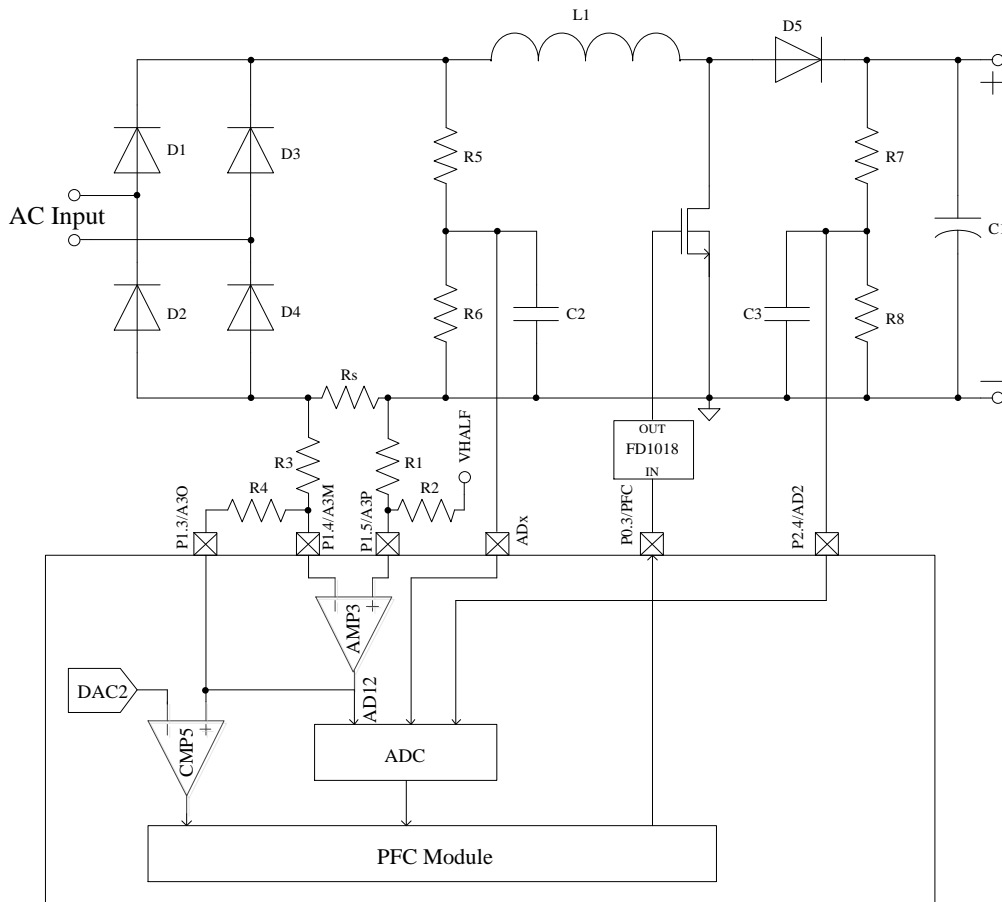


图 12-1 PFC 硬件连接关系示意图

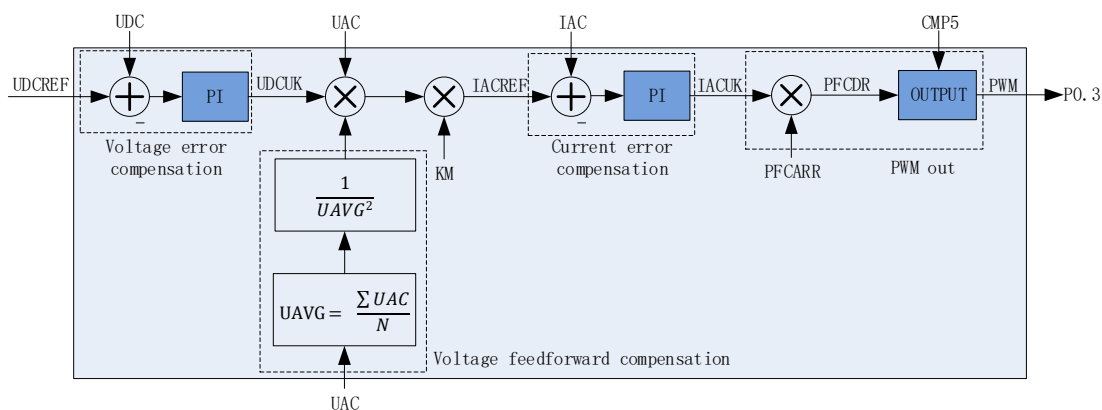


图 12-2 PFC模块原理框图

PFC 模块包括电压误差补偿模块、电压前馈补偿模块、电流误差补偿模块及 PWM 输出模块。

### 12.1.2 电压误差补偿模块

电压误差补偿模块为 PFC 的外环，其输入为用户设定的直流电压参考值 UDCREF 与 ADC 采样的实际直流电压 UDC 的差值；该差值送入 PI 控制器，产生控制输出 UDCUK。外环执行频率 = 内环执行频率/PFC\_OUTARR = 24M/PFC\_ARR/PFC\_OUTARR。

### 12.1.3 电压前馈补偿模块

电压前馈补偿模块主要用于在输入交流电压增大或减小的情况下保持恒定的输出功率。

### 12.1.4 平均电压 UAVG 的计算

平均电压 UAVG 为整流后的输入交流电压 UAC 的平均电压。PFC 模块支持硬件自动计算 UAVG；为了应对特殊情况，用户可禁止硬件自动计算，切换为软件启动 PFC 模块计算 UAVG。计算公式为：

$$UAVG = \frac{\sum UAC}{N}$$

其中，UAC 为输入交流电压；N 为半个工频周期内采样 UAC 的次数。

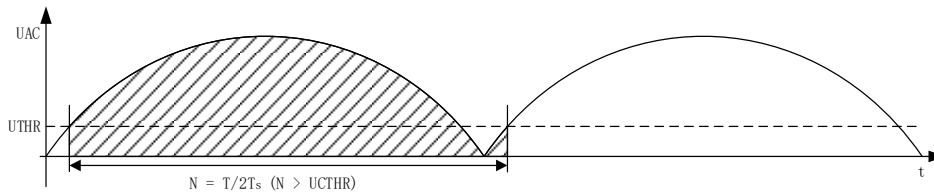


图 12-3 UAVG 的计算

硬件启动计算 UAVG(设置 PFC\_CR0[UAVGCDIS] = 0): UAVG 的计算周期为半个工频周期 T, UTHR 为一个计算周期的起始点和结束点的电压值, Ts 为 UAC 采样周期, UCTHR 为 UAC 采样次数下限。PFC 模块以判定当前 UAC 大于 UTHR 且上一个 UAC 小于 UTHR 为一个计算周期的起始/结束点; 为避免毛刺影响, 须满足采样次数 N 大于 UCTHR。将一个计算周期内采样的 UAC 累加, 除以采样次数 N, 即可得到平均电压 UAVG。

软件启动计算 UAVG(设置 PFC\_CR0[UAVGCDIS] = 1): 设置 PFC\_CR0[UAVGGSW] = 1, PFC 模块将以上一次计算结束到当前 PFC\_CR0[UAVGGSW]写入为周期, 将 UAC 累加值除以 N 得到 UAVG。用户可使用 SYS\_TICK 模块或其他 TIMER 模块记录一个工频, 每个工频软件启动一次计算 UAVG, 亦可得到准确的 UAVG。

### 12.1.5 电流误差补偿模块

电流误差补偿模块为 PFC 的内环, 其输入为外环计算得到的电流参考值 IACREF 与 ADC 采样的实际电感电流 IAC 的差值; 该差值送入 PI 控制器, 产生控制输出 UDCUK。内环执行频率 = 24M/PFC\_ARR。

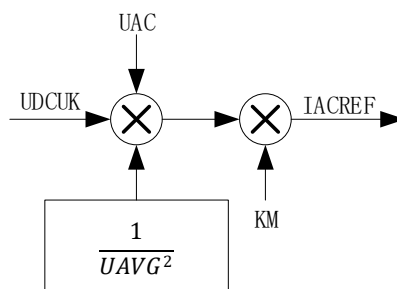


图 12-4 IACREG 计算原理图

电流参考值 IACREF 的产生: PFC 的外环输出 UDCUK 和输入交流电压 UAC 的乘积, 与电压前馈补偿模块输出相乘以达到恒定输出功率的目的, 再与换算常数 KM 相乘后, 得到 IACREF。

### 12.1.6 PWM 输出模块

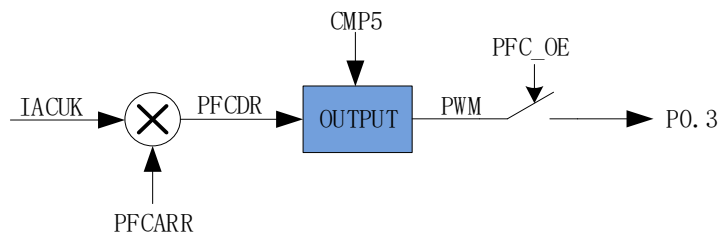


图 12-5 PWM 输出原理框图

PFC 的内环输出 IACUK 代表 PWM 占空比，公式为： $IACUK/32768*100\%$ 。IACUK 需通过与计数器比较产生 PWM 输出到端口 P0.3。如图 12-5 所示， $IACUK * PFC\_ARR/32768$  可得到 PFCDR，PFCDR 与 PFC 计数器比较产生 PWM；如  $PFCDR > PFC\_CNTR$ ，PWM 输出 1；反之，PWM 输出 0。如 PFC 输出使能  $PFC\_CR0[PFCOE]$  为 1，PWM 输出到端口 P0.3。

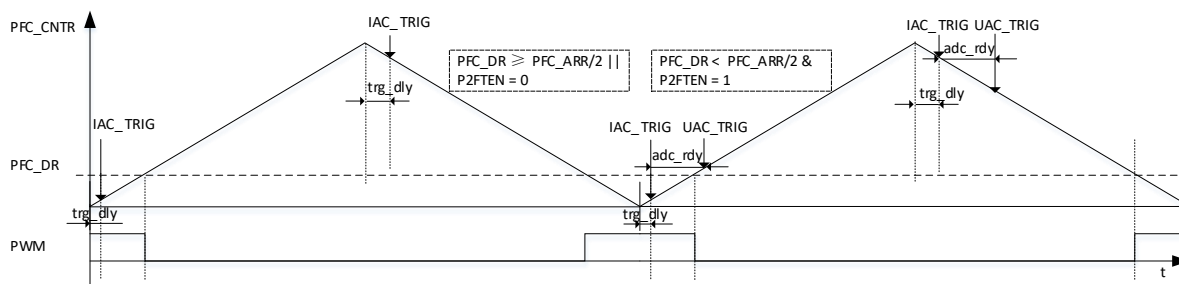


图 12-6 PWM 输出与 IAC/UAC 采样时机图

### 12.1.7 过流保护与逐波限流

PFC 提供过流保护功能，使能 CMP5(设置  $CMP\_CR4[CMP5EN] = 1$ )，即开启 PFC 的过流保护功能；配置  $PFC\_CR0[CMP5DIV]$  可设置 CMP5 的滤波系数。当 CMP5 输入 1，即产生过流保护信号，PFC 的 PWM 输出低电平。配置  $PFC\_CR0[PFCOE] = 0$  可解除过流保护状态。

### 12.1.8 UAC/IAC/UDC 采样

#### 12.1.8.1 UDC 采样

- 使用 FOC 模块的 UDC 采样，每个 FOC 载波周期采样一次
- 固定使用 ADC 通道 2

### 12.1.8.2 IAC 采样

- 每个内环周期的上溢点或下溢点采样一次
- PFC\_CR2[P2FTEN]和 PFC\_DR 决定触发采样点(如图 12-6 所示): 当 PFC\_CR2[P2FTEN] = 0 且 PFC\_DR < PFC\_ARR/2 时, PFC\_CNTR 计数到下溢点触发采样; 否则 PFC\_CNTR 计数到上溢点触发采样(如 PFC\_CR2[P2FTEN] = 1, 或 PFC\_DR ≥ PFC\_ARR/2); 设置 PFC\_TRGDLY 可延迟采样, 上溢点为 PFC\_CNTR 向上计数到 PFC\_TRGDLY\*8, 下溢点为 PFC\_CNTR 向下计数到(PFC\_ARR - PFC\_TRGDLY\*8)。
- 固定使用 ADC 通道 6
- 配置 PFC\_CR0[CCHSEL] = 0, 写 PFC\_CSO 可校准 IAC 的基准值; 假设 ADC 的电压范围为 0 ~ 5V, 基准为 2.5V, 则 PFC\_CSO = 2.5/5V\*32768 = 16384(0x4000)。

### 12.1.8.3 UAC 采样

- 设置 PFC\_CR1[UACSAMSEL]配置 UAC 采样周期, 每 1/2/4/8 个内环周期采样一次; 当 IAC 采样完成后, 立刻采样 UAC
- 默认使用 ADC 通道 5, 设置 PFC\_ADCCH [UAC\_TRIG\_CH]可选择其他 ADC 通道
- 设置 PFC\_CR0[CCHSEL] = 1, 写 PFC\_CSO 可校准 UAC 的基准值; 假设 ADC 的电压范围 0 ~ 5V, 基准为 2.5V, 则 PFC\_CSO = 2.5/5V\*32768 = 16384(0x4000)。

## 12.2 PFC 寄存器

### 12.2.1 PFC\_CR2 (0x4063)

| 位     | 7          | 6  | 5      | 4      | 3        | 2   | 1      | 0     |
|-------|------------|--|--------|--------|----------|-----|--------|-------|
| 名称    | PFC_BLK_MD |  | P2FTEN | DCLREN | PIAUTOEN | RSV | DRALEN | PFCEN |
| 类型    | R/W        | R/W  | R/W    | R/W    | R/W      | -   | R/W    | R/W   |
| 复位值   | 0          | 0  | 0      | 0      | 0        | -   | 0      | 0     |
| 位     | 名称         | 描述   |        |        |          |     |        |       |
| [7:6] | PFC_BLK_MD | 当 PFC 不使能时(PFC_CRO[PFCEN] = 0), UDC_PI/IAC_PI 可作为普通 PI 控制器; PFC_CR2[7]为 UDC_PI 启动位, PFC_CR2[6] IAC_PI 启动位<br>软件写 1, 下一时刻硬件自清 0, 写 0 无效, PFC 不使能时读回来的是 PI 的 busy 状态<br>0: 不启动<br>1: 启动<br>当 PFC 使能时(PFC_CRO[PFCEN] = 1), 用于 UAC/IAC 的采样屏蔽时间选择<br>00:屏蔽时间为死区时间<br>01:屏蔽时间为死区时间的 1/2<br>10:屏蔽时间为死区时间的 2 倍 |        |        |          |     |        |       |
| [5]   | P2FTEN     | 当 PFC 使能时(PFC_CRO[PFCEN] = 1), 该位与 PFC_DR 决定 IAC 触发采样点<br>参考 IAC 采样  |        |        |          |     |        |       |
| [4]   | DCLREN     | PFC 计数器同步使能<br>DRV 计数器同步 PFC 计数器, 当 DRV 计数器产生下溢事件时, 将 PFC 计数器清 0, 使得 DRV 计数器和 PFC 计数器同时从 0 开始计数。主要用于不使能 PFC 时, 在 PFC/DRV 计数器计数到某个点(设置 PFC_DR)启动 ADC 自动采样。<br>0: 不使能<br>1: 使能   |        |        |          |     |        |       |
| [3]   | PIAUTOEN   | UDC 和 IAC 的 PI 自动启动使能<br>当 PFC 不使能时(PFC_CRO[PFCEN] = 0), PFC 对应的 UDC/IAC 的 PI 控制器可以用作普通 PI 控制器供用户使用。<br>使能该位, 两个 PI 控制器会自动在 PFC 计数器的每个周期运算 1 次。<br>PFC_CRO[PFCEN] = 1 时, 该位自动置 1。<br>0: 不使能<br>1: 使能   |        |        |          |     |        |       |
| [2]   | RSV        | 保留   |        |        |          |     |        |       |
| [1]   | DRALEN     | PFC_DR 自动装载使能<br>使能该位后, 每个 PFC 周期的下溢点处根据占空比计算 PFC_DR 的值, 公式为 IAC_UK/32768*PFC_ARR, 并更新到 PFC_DR。<br>PFC_CRO[PFCEN] = 1 时, 该位自动置 1。<br>0: 不使能<br>1: 使能   |        |        |          |     |        |       |
| [0]   | PFCEN      | PFC 计数器使能<br>PFC_CRO[PFCEN] = 1 时, 该位自动置 1。<br>0: 不使能<br>1: 使能   |        |        |          |     |        |       |

**12.2.2 PFC\_CR0 (0x40E0)**

| 位     | 7       | 6   | 5   | 4       | 3     | 2      | 1     | 0     |
|-------|---------|---|-----|---------|-------|--------|-------|-------|
| 名称    | UAVGSW  | CMP5DIV   |     | UAVGDIS | PFCOA | CCHSEL | PFCOE | PFCEN |
| 类型    | W       | R/W   | R/W | R/W     | R/W   | R/W    | R/W   | R/W   |
| 复位值   | 0       | 0   | 0   | 0       | 0     | 0      | 0     | 0     |
| 位     | 名称      | 描述  |     |         |       |        |       |       |
| [7]   | UAVGSW  | 软件启动 UAVG 计算<br>启动 UAVG 计算，UAVG 的值更新。<br>软件写 1，下一时刻硬件自清 0，写 0 无效。<br>0: 不启动<br>1: 启动                            |     |         |       |        |       |       |
| [6:5] | CMP5DIV | CMP5 滤波选择<br>当 CMP5 的输入脉宽小于设定值，会被认为是噪声，硬件将自动滤除。<br>00: 不滤波<br>01: 4 个系统时钟周期<br>10: 12 个系统时钟周期<br>11: 24 个系统时钟周期 |     |         |       |        |       |       |
| [4]   | UAVGDIS | 使能硬件计算 UAVG<br>不使能该位，硬件不会每个工频周期计算 UAVG，需要软件通过写 PFC_CR0[UAVGSW] 启动计算。当内部计次数的计数器溢出时，也会自动启动计算。<br>0: 使能<br>1: 不使能  |     |         |       |        |       |       |
| [3]   | PFCOA   | 逐波限流使能<br>当使能 CMP5 时，芯片默认使能 PFC 的过流保护。过流后，PFC 的输出将关闭。使能 PFCOA 后，硬件会自动在过流保护信号撤销后恢复输出，即逐波限流功能。<br>0: 不使能<br>1: 使能 |     |         |       |        |       |       |
| [2]   | CCHSEL  | ADC 校准通道选择<br>选择该位，对 PFC_CS0 写校准值，可校准 IAC 或 UAC 的 ADC 基准。<br>0: IAC 采样的 ADC 校准值<br>1: UAC 采样的 ADC 校准值           |     |         |       |        |       |       |
| [1]   | PFCOE   | PFC 输出使能<br>使能后，PFC 产生的 PWM 输出到管脚 P0.3<br>0: 不使能<br>1: 使能   |     |         |       |        |       |       |
| [0]   | PFCEN   | PFC 使能<br>0: 不使能<br>1: 使能   |     |         |       |        |       |       |

**12.2.3 PFC\_CR1/UDC\_UKMINH (0x40F2)**

| 位     | 7         | 6        | 5    | 4     | 3   | 2   | 1   | 0   |
|-------|-----------|----------|------|-------|-----|-----|-----|-----|
| 名称    | UACSAMSEL |          | UTHR | UCTHR |     |     |     |     |
| 类型    | R/W       | R/W      | R/W  | R/W   | R/W | R/W | R/W | R/W |
| 复位值   | 0         | 0        | 0    | 0     | 0   | 0   | 0   | 0   |
| 位     | 名称        | 描述       |      |       |     |     |     |     |
| [7:6] | UACSAMSEL | UAC 采样周期 |      |       |     |     |     |     |

|       |       |  |
|-------|-------|--|
|       |       | 每 x 个 PFC 周期，启动 1 次 UAC 采样。<br>00: 1 个 PFC 周期<br>01: 2 个 PFC 周期<br>10: 4 个 PFC 周期<br>11: 8 个 PFC 周期                        |
| [5]   | UTHR  | UAC 周期起始点设置<br>UAC 以此值为 1 个工频周期的起始点和结束点，主要用于计算 UAVG。与 UAC_BASE 相关，即与硬件的 UAC 分压系数相关。<br>0: 1/16*UAC_BASE<br>1: 1/8*UAC_BASE |
| [4:0] | UCTHR | UAC 的采样次数下限设置<br>当硬件根据 UTHR 得到工频周期，必须满足 UAC 采样次数大于 UCTHR 设定的次数。<br>公式: UCTHR*32  |

注:

- PFC\_CR1 仅在 PFC 使能(PFC\_CR0[PFCEN] = 1)时有效
- 当 PFC 使能时(PFC\_CR0[PFCEN] = 1)，该寄存器用在 PFC\_CR1 配置，不使能时为 UDC\_PI 的最小值 UDC\_UKMINH

#### 12.2.4 PFC\_ADCCH (0x40E1)

| 位   | 7           | 6   | 5   | 4   | 3           | 2   | 1   | 0   |
|-----|-------------|-----|-----|-----|-------------|-----|-----|-----|
| 名称  | IAC_TRIG_CH |     |     |     | UAC_TRIG_CH |     |     |     |
| 类型  | R/W         | R/W | R/W | R/W | R/W         | R/W | R/W | R/W |
| 复位值 | 0           | 1   | 1   | 0   | 0           | 1   | 0   | 1   |

| 位           | 名称          | 描述  |             |        |             |        |      |      |      |      |      |      |      |      |      |      |      |      |      |      |      |      |      |      |      |      |      |       |      |       |      |       |      |       |      |     |      |     |
|-------------|-------------|---|-------------|--------|-------------|--------|------|------|------|------|------|------|------|------|------|------|------|------|------|------|------|------|------|------|------|------|------|-------|------|-------|------|-------|------|-------|------|-----|------|-----|
| [7:4]       | IAC_TRIG_CH | 采样 IAC 的 ADC 通道选择<br>使能 PFC 时，必须选择通道 12，否则无法使用运放跟随。<br><br>表 12-1 采样 IAC 的 ADC 通道选择 <table border="1" style="margin: 10px auto;"> <thead> <tr> <th>IAC_TRIG_CH</th> <th>ADC 通道</th> <th>IAC_TRIG_CH</th> <th>ADC 通道</th> </tr> </thead> <tbody> <tr><td>0000</td><td>通道 0</td><td>0001</td><td>通道 1</td></tr> <tr><td>0010</td><td>通道 2</td><td>0011</td><td>通道 3</td></tr> <tr><td>0100</td><td>通道 4</td><td>0101</td><td>通道 5</td></tr> <tr><td>0110</td><td>通道 6</td><td>0111</td><td>通道 7</td></tr> <tr><td>1000</td><td>通道 8</td><td>1001</td><td>通道 9</td></tr> <tr><td>1010</td><td>通道 10</td><td>1011</td><td>通道 11</td></tr> <tr><td>1100</td><td>通道 12</td><td>1101</td><td>通道 13</td></tr> <tr><td>1110</td><td>RSV</td><td>1111</td><td>RSV</td></tr> </tbody> </table> | IAC_TRIG_CH | ADC 通道 | IAC_TRIG_CH | ADC 通道 | 0000 | 通道 0 | 0001 | 通道 1 | 0010 | 通道 2 | 0011 | 通道 3 | 0100 | 通道 4 | 0101 | 通道 5 | 0110 | 通道 6 | 0111 | 通道 7 | 1000 | 通道 8 | 1001 | 通道 9 | 1010 | 通道 10 | 1011 | 通道 11 | 1100 | 通道 12 | 1101 | 通道 13 | 1110 | RSV | 1111 | RSV |
| IAC_TRIG_CH | ADC 通道      | IAC_TRIG_CH   | ADC 通道      |        |             |        |      |      |      |      |      |      |      |      |      |      |      |      |      |      |      |      |      |      |      |      |      |       |      |       |      |       |      |       |      |     |      |     |
| 0000        | 通道 0        | 0001  | 通道 1        |        |             |        |      |      |      |      |      |      |      |      |      |      |      |      |      |      |      |      |      |      |      |      |      |       |      |       |      |       |      |       |      |     |      |     |
| 0010        | 通道 2        | 0011  | 通道 3        |        |             |        |      |      |      |      |      |      |      |      |      |      |      |      |      |      |      |      |      |      |      |      |      |       |      |       |      |       |      |       |      |     |      |     |
| 0100        | 通道 4        | 0101  | 通道 5        |        |             |        |      |      |      |      |      |      |      |      |      |      |      |      |      |      |      |      |      |      |      |      |      |       |      |       |      |       |      |       |      |     |      |     |
| 0110        | 通道 6        | 0111  | 通道 7        |        |             |        |      |      |      |      |      |      |      |      |      |      |      |      |      |      |      |      |      |      |      |      |      |       |      |       |      |       |      |       |      |     |      |     |
| 1000        | 通道 8        | 1001  | 通道 9        |        |             |        |      |      |      |      |      |      |      |      |      |      |      |      |      |      |      |      |      |      |      |      |      |       |      |       |      |       |      |       |      |     |      |     |
| 1010        | 通道 10       | 1011  | 通道 11       |        |             |        |      |      |      |      |      |      |      |      |      |      |      |      |      |      |      |      |      |      |      |      |      |       |      |       |      |       |      |       |      |     |      |     |
| 1100        | 通道 12       | 1101  | 通道 13       |        |             |        |      |      |      |      |      |      |      |      |      |      |      |      |      |      |      |      |      |      |      |      |      |       |      |       |      |       |      |       |      |     |      |     |
| 1110        | RSV         | 1111  | RSV         |        |             |        |      |      |      |      |      |      |      |      |      |      |      |      |      |      |      |      |      |      |      |      |      |       |      |       |      |       |      |       |      |     |      |     |
| [3:0]       | UAC_TRIG_CH | 采样 UAC 的 ADC 通道选择<br><br>表 12-2 采样 UAC 的 ADC 通道选择 <table border="1" style="margin: 10px auto;"> <thead> <tr> <th>UAC_TRIG_CH</th> <th>ADC 通道</th> <th>UAC_TRIG_CH</th> <th>ADC 通道</th> </tr> </thead> <tbody> <tr><td>0000</td><td>通道 0</td><td>0001</td><td>通道 1</td></tr> <tr><td>0010</td><td>通道 2</td><td>0011</td><td>通道 3</td></tr> <tr><td>0100</td><td>通道 4</td><td>0101</td><td>通道 5</td></tr> <tr><td>0110</td><td>通道 6</td><td>0111</td><td>通道 7</td></tr> </tbody> </table>   | UAC_TRIG_CH | ADC 通道 | UAC_TRIG_CH | ADC 通道 | 0000 | 通道 0 | 0001 | 通道 1 | 0010 | 通道 2 | 0011 | 通道 3 | 0100 | 通道 4 | 0101 | 通道 5 | 0110 | 通道 6 | 0111 | 通道 7 |      |      |      |      |      |       |      |       |      |       |      |       |      |     |      |     |
| UAC_TRIG_CH | ADC 通道      | UAC_TRIG_CH   | ADC 通道      |        |             |        |      |      |      |      |      |      |      |      |      |      |      |      |      |      |      |      |      |      |      |      |      |       |      |       |      |       |      |       |      |     |      |     |
| 0000        | 通道 0        | 0001  | 通道 1        |        |             |        |      |      |      |      |      |      |      |      |      |      |      |      |      |      |      |      |      |      |      |      |      |       |      |       |      |       |      |       |      |     |      |     |
| 0010        | 通道 2        | 0011  | 通道 3        |        |             |        |      |      |      |      |      |      |      |      |      |      |      |      |      |      |      |      |      |      |      |      |      |       |      |       |      |       |      |       |      |     |      |     |
| 0100        | 通道 4        | 0101  | 通道 5        |        |             |        |      |      |      |      |      |      |      |      |      |      |      |      |      |      |      |      |      |      |      |      |      |       |      |       |      |       |      |       |      |     |      |     |
| 0110        | 通道 6        | 0111  | 通道 7        |        |             |        |      |      |      |      |      |      |      |      |      |      |      |      |      |      |      |      |      |      |      |      |      |       |      |       |      |       |      |       |      |     |      |     |



|  |  |  |      |       |      |       |
|--|--|--|------|-------|------|-------|
|  |  |  | 1000 | 通道 8  | 1001 | 通道 9  |
|  |  |  | 1010 | 通道 10 | 1011 | 通道 11 |
|  |  |  | 1100 | 通道 12 | 1101 | 通道 13 |
|  |  |  | 1110 | RSV   | 1111 | RSV   |

### 12.2.5 PFC\_CSO (0x40E2, 0x40E3)

| PFC_CSOH(0x40E2) |                |   |     |     |     |     |     |     |
|------------------|----------------|---|-----|-----|-----|-----|-----|-----|
| 位                | 15             | 14  | 13  | 12  | 11  | 10  | 9   | 8   |
| 名称               | PFC_CSO [15:8] |   |     |     |     |     |     |     |
| 类型               | R              | R/W   | R/W | R/W | R/W | R/W | R/W | R/W |
| 复位值              | 0              | 0   | 0   | 0   | 0   | 0   | 0   | 0   |
| PFC_CSOL(0x40E3) |                |   |     |     |     |     |     |     |
| 位                | 7              | 6   | 5   | 4   | 3   | 2   | 1   | 0   |
| 名称               | PFC_CSO[7:0]   |   |     |     |     |     |     |     |
| 类型               | R/W            | R/W   | R/W | R/W | R/W | R/W | R/W | R/W |
| 复位值              | 0              | 0   | 0   | 0   | 0   | 0   | 0   | 0   |
| 位                | 名称             | 描述  |     |     |     |     |     |     |
| [15:0]           | PFC_CSO        | IAC/UAC 采样基准<br>配置 PFC_CRO [CCHSEL], 对 PFC_CSO 写校准值, 可校准 IAC/UAC 基准。<br>取值范围(0, 32767), MSB 恒为 0<br><br>注: 假设 ADC 的电压范围 0 ~ 5V, 基准为 2.5V, 则 $PFC\_CSO = 2.5/5V * 32768 = 16384(0x4000)$ |     |     |     |     |     |     |

### 12.2.6 PFC\_ARR (0x40E4, 0x40E5)

| PFC_ARRH(0x40E4) |              |  |    |    |               |    |   |   |
|------------------|--------------|--|----|----|---------------|----|---|---|
| 位                | 15           | 14   | 13 | 12 | 11            | 10 | 9 | 8 |
| 名称               | RSV          |  |    |    | PFC_ARR[11:8] |    |   |   |
| 类型               | -            | -  | -  | -  | W             | W  | W | W |
| 复位值              | -            | -  | -  | -  | 0             | 0  | 0 | 0 |
| PFC_ARRL(0x40E5) |              |  |    |    |               |    |   |   |
| 位                | 7            | 6  | 5  | 4  | 3             | 2  | 1 | 0 |
| 名称               | PFC_ARR[7:0] |  |    |    |               |    |   |   |
| 类型               | W            | W  | W  | W  | W             | W  | W | W |
| 复位值              | 0            | 0  | 0  | 0  | 0             | 0  | 0 | 0 |
| 位                | 名称           | 描述   |    |    |               |    |   |   |
| [15:12]          | RSV          | 保留   |    |    |               |    |   |   |
| [11:0]           | PFC_ARR      | PFC 计数器的重载值, 决定载波周期和运算周期(中央对齐模式)<br>PFC 计数器从 0 开始计数到 PFC_ARR, 产生上溢事件, 然后向下计数到 0<br>该寄存器只写, 不可读。<br>取值范围(0, 4095) |    |    |               |    |   |   |

### 12.2.7 PFC\_UAVG (0x40E4, 0x40E5)

| PFC_UAVGH(0x40E4) |                |    |    |    |    |    |   |   |
|-------------------|----------------|----|----|----|----|----|---|---|
| 位                 | 15             | 14 | 13 | 12 | 11 | 10 | 9 | 8 |
| 名称                | PFC_UAVG[15:8] |    |    |    |    |    |   |   |
| 类型                | R              | R  | R  | R  | R  | R  | R | R |
| 复位值               | 0              | 0  | 0  | 0  | 0  | 0  | 0 | 0 |

| PFC_UAVGL(0x40E5) |               |  |   |   |   |   |   |   |
|-------------------|---------------|--|---|---|---|---|---|---|
| 位                 | 7             | 6                                      | 5 | 4 | 3 | 2 | 1 | 0 |
| 名称                | PFC_UAVG[7:0] |  |   |   |   |   |   |   |
| 类型                | R             | R                                      | R | R | R | R | R | R |
| 复位值               | 0             | 0                                      | 0 | 0 | 0 | 0 | 0 | 0 |
| 位                 | 名称            | 描述                                     |   |   |   |   |   |   |
| [15:0]            | PFC_UAVG      | UAC 在一个工频周期的平均值<br>取值范围(-32768, 32767) |   |   |   |   |   |   |

### 12.2.8 PFC\_DR (0x40E6, 0x40E7)

| PFC_DRH(0x40E6) |             |   |     |     |              |     |     |     |
|-----------------|-------------|---|-----|-----|--------------|-----|-----|-----|
| 位               | 15          | 14  | 13  | 12  | 11           | 10  | 9   | 8   |
| 名称              | RSV         |   |     |     | PFC_DR[11:8] |     |     |     |
| 类型              | -           | -   | -   | -   | R/W          | R/W | R/W | R/W |
| 复位值             | -           | -   | -   | -   | 0            | 0   | 0   | 0   |
| PFC_DRL(0x40E7) |             |   |     |     |              |     |     |     |
| 位               | 7           | 6   | 5   | 4   | 3            | 2   | 1   | 0   |
| 名称              | PFC_DR[7:0] |   |     |     |              |     |     |     |
| 类型              | R/W         | R/W   | R/W | R/W | R/W          | R/W | R/W | R/W |
| 复位值             | 0           | 0   | 0   | 0   | 0            | 0   | 0   | 0   |
| 位               | 名称          | 描述  |     |     |              |     |     |     |
| [15:12]         | RSV         | 保留  |     |     |              |     |     |     |
| [11:0]          | PFC_DR      | PFC 产生 PWM 的比较值<br>当 PFC 计数器的计数值小于 PFC_DR, 输出 1, 反之, 输出 0。PFC 使能时, 硬件自动更新 PFC_DR 的值。<br>取值范围(0, 4095) |     |     |              |     |     |     |

### 12.2.9 UDC\_REF (0x40E8, 0x40E9)

| UDC_REFH(0x40E8) |               |   |     |     |     |     |     |     |
|------------------|---------------|---|-----|-----|-----|-----|-----|-----|
| 位                | 15            | 14  | 13  | 12  | 11  | 10  | 9   | 8   |
| 名称               | UDC_REF[15:8] |   |     |     |     |     |     |     |
| 类型               | R             | R/W   | R/W | R/W | R/W | R/W | R/W | R/W |
| 复位值              | 0             | 0   | 0   | 0   | 0   | 0   | 0   | 0   |
| UDC_REFL(0x40E9) |               |   |     |     |     |     |     |     |
| 位                | 7             | 6   | 5   | 4   | 3   | 2   | 1   | 0   |
| 名称               | UDC_REF[7:0]  |   |     |     |     |     |     |     |
| 类型               | R/W           | R/W   | R/W | R/W | R/W | R/W | R/W | R/W |
| 复位值              | 0             | 0   | 0   | 0   | 0   | 0   | 0   | 0   |
| 位                | 名称            | 描述  |     |     |     |     |     |     |
| [15:0]           | UDC_REF       | PFC 使能(PFC_CRO[PFCEN] = 1): 用户给定的 UDC 参考值<br>PFC 不使能(PFC_CRO[PFCEN] = 0): 配置 UDC_PI 的 EK<br>取值范围(-32768, 32767) |     |     |     |     |     |     |

### 12.2.10 UDC\_UK (0x40EA, 0x40EB)

| UDC_UKH(0x40EA) |              |    |    |    |    |    |   |   |
|-----------------|--------------|----|----|----|----|----|---|---|
| 位               | 15           | 14 | 13 | 12 | 11 | 10 | 9 | 8 |
| 名称              | UDC_UK[15:8] |    |    |    |    |    |   |   |

|                 |             |  |     |     |     |     |     |     |
|-----------------|-------------|--|-----|-----|-----|-----|-----|-----|
| 类型              | R           | R/W  | R/W | R/W | R/W | R/W | R/W | R/W |
| 复位值             | 0           | 0  | 0   | 0   | 0   | 0   | 0   | 0   |
| UDC_UKL(0x40EB) |             |  |     |     |     |     |     |     |
| 位               | 7           | 6  | 5   | 4   | 3   | 2   | 1   | 0   |
| 名称              | UDC_UK[7:0] |  |     |     |     |     |     |     |
| 类型              | R/W         | R/W  | R/W | R/W | R/W | R/W | R/W | R/W |
| 复位值             | 0           | 0  | 0   | 0   | 0   | 0   | 0   | 0   |
|                 |             |  |     |     |     |     |     |     |
| 位               | 名称          | 描述   |     |     |     |     |     |     |
| [15:0]          | UDC_UK      | UDC 的 PI 控制器的输出值 UK<br>取值范围(-32768, 32767) |     |     |     |     |     |     |

### 12.2.11 UDC\_KP (0x40EC, 0x40ED)

|                 |              |   |     |     |     |     |     |     |
|-----------------|--------------|---|-----|-----|-----|-----|-----|-----|
| UDC_KPH(0x40EC) |              |   |     |     |     |     |     |     |
| 位               | 15           | 14  | 13  | 12  | 11  | 10  | 9   | 8   |
| 名称              | UDC_KP[15:8] |   |     |     |     |     |     |     |
| 类型              | R            | R/W   | R/W | R/W | R/W | R/W | R/W | R/W |
| 复位值             | 0            | 0   | 0   | 0   | 0   | 0   | 0   | 0   |
| UDC_KPL(0x40ED) |              |   |     |     |     |     |     |     |
| 位               | 7            | 6   | 5   | 4   | 3   | 2   | 1   | 0   |
| 名称              | UDC_KP[7:0]  |   |     |     |     |     |     |     |
| 类型              | R/W          | R/W   | R/W | R/W | R/W | R/W | R/W | R/W |
| 复位值             | 0            | 0   | 0   | 0   | 0   | 0   | 0   | 0   |
|                 |              |   |     |     |     |     |     |     |
| 位               | 名称           | 描述  |     |     |     |     |     |     |
| [15:0]          | UDC_KP       | UDC 的 PI 控制器的 KP 系数<br>取值范围(0, 32767), MSB 恒为 0, Q10 格式 |     |     |     |     |     |     |

### 12.2.12 UDC\_KI (0x40EE, 0x40EF)

|                 |              |   |     |     |     |     |     |     |
|-----------------|--------------|---|-----|-----|-----|-----|-----|-----|
| UDC_KIH(0x40EE) |              |   |     |     |     |     |     |     |
| 位               | 15           | 14  | 13  | 12  | 11  | 10  | 9   | 8   |
| 名称              | UDC_KI[15:8] |   |     |     |     |     |     |     |
| 类型              | R            | R/W   | R/W | R/W | R/W | R/W | R/W | R/W |
| 复位值             | 0            | 0   | 0   | 0   | 0   | 0   | 0   | 0   |
| UDC_KIL(0x40EF) |              |   |     |     |     |     |     |     |
| 位               | 7            | 6   | 5   | 4   | 3   | 2   | 1   | 0   |
| 名称              | UDC_KI[7:0]  |   |     |     |     |     |     |     |
| 类型              | R/W          | R/W   | R/W | R/W | R/W | R/W | R/W | R/W |
| 复位值             | 0            | 0   | 0   | 0   | 0   | 0   | 0   | 0   |
|                 |              |   |     |     |     |     |     |     |
| 位               | 名称           | 描述  |     |     |     |     |     |     |
| [15:0]          | UDC_KI       | UDC 的 PI 控制器的 KI 系数<br>取值范围(0, 32767), MSB 恒为 0, Q15 格式 |     |     |     |     |     |     |

### 12.2.13 UDC\_UKMAX (0x40F0, 0x40F1)

|                    |                 |     |     |     |     |     |     |     |
|--------------------|-----------------|-----|-----|-----|-----|-----|-----|-----|
| UDC_UKMAXH(0x40F0) |                 |     |     |     |     |     |     |     |
| 位                  | 15              | 14  | 13  | 12  | 11  | 10  | 9   | 8   |
| 名称                 | UDC_UKMAX[15:8] |     |     |     |     |     |     |     |
| 类型                 | R               | R/W | R/W | R/W | R/W | R/W | R/W | R/W |

|                    |                |  |     |     |     |     |     |     |
|--------------------|----------------|--|-----|-----|-----|-----|-----|-----|
| 复位值                | 0              | 0  | 0   | 0   | 0   | 0   | 0   | 0   |
| UDC_UKMAXL(0x40F1) |                |  |     |     |     |     |     |     |
| 位                  | 7              | 6  | 5   | 4   | 3   | 2   | 1   | 0   |
| 名称                 | UDC_UKMAX[7:0] |  |     |     |     |     |     |     |
| 类型                 | R/W            | R/W  | R/W | R/W | R/W | R/W | R/W | R/W |
| 复位值                | 0              | 0  | 0   | 0   | 0   | 0   | 0   | 0   |
| UDC_UKMAX          |                |  |     |     |     |     |     |     |
| 位                  | 名称             | 描述   |     |     |     |     |     |     |
| [15:0]             | UDC_UKMAX      | UDC 的 PI 控制器的输出的上限值<br>取值范围(-32768, 32767) |     |     |     |     |     |     |

### 12.2.14 UDC\_UKMIN (0x40F2, 0x40F3)

|                    |                 |   |     |     |     |     |     |     |
|--------------------|-----------------|---|-----|-----|-----|-----|-----|-----|
| UDC_UKMINH(0x40F2) |                 |   |     |     |     |     |     |     |
| 位                  | 15              | 14  | 13  | 12  | 11  | 10  | 9   | 8   |
| 名称                 | UDC_UKMIN[15:8] |   |     |     |     |     |     |     |
| 类型                 | R               | R/W   | R/W | R/W | R/W | R/W | R/W | R/W |
| 复位值                | 0               | 0   | 0   | 0   | 0   | 0   | 0   | 0   |
| UDC_UKMINL(0x40F3) |                 |   |     |     |     |     |     |     |
| 位                  | 7               | 6   | 5   | 4   | 3   | 2   | 1   | 0   |
| 名称                 | UDC_UKMIN[7:0]  |   |     |     |     |     |     |     |
| 类型                 | R/W             | R/W   | R/W | R/W | R/W | R/W | R/W | R/W |
| 复位值                | 0               | 0   | 0   | 0   | 0   | 0   | 0   | 0   |
| UDC_UKMIN          |                 |   |     |     |     |     |     |     |
| 位                  | 名称              | 描述  |     |     |     |     |     |     |
| [15:0]             | UDC_UKMIN       | PFC 不使能(PFC_CRO[PFCEN] = 0): UDC 的 PI 控制器的输出的下限值<br>取值范围(-32768, 32767)<br>PFC 使能(PFC_CRO[PFCEN] = 1): 该地址为 PFC_CR1 和 PFC_KM 功能; UDC_UKMIN<br>固定为 0 |     |     |     |     |     |     |

### 12.2.15 PFC\_KM (0x40F3)

|        |        |  |     |     |     |     |     |     |
|--------|--------|--|-----|-----|-----|-----|-----|-----|
| 位      | 7      | 6  | 5   | 4   | 3   | 2   | 1   | 0   |
| 名称     | PFC_KM |  |     |     |     |     |     |     |
| 类型     | R/W    | R/W  | R/W | R/W | R/W | R/W | R/W | R/W |
| 复位值    | 0      | 0  | 0   | 0   | 0   | 0   | 0   | 0   |
| PFC_KM |        |  |     |     |     |     |     |     |
| 位      | 名称     | 描述   |     |     |     |     |     |     |
| [7:0]  | PFC_KM | PFC 的 KM 系数<br>取值范围(0, 255)<br>注: 仅在 PFC 使能(PFC_CRO[PFCEN] = 1)时有效 |     |     |     |     |     |     |

### 12.2.16 IAC\_REF (0x40F4, 0x40F5)

|                  |               |     |     |     |     |     |     |     |
|------------------|---------------|-----|-----|-----|-----|-----|-----|-----|
| IAC_REFH(0x40F4) |               |     |     |     |     |     |     |     |
| 位                | 15            | 14  | 13  | 12  | 11  | 10  | 9   | 8   |
| 名称               | IAC_REF[15:8] |     |     |     |     |     |     |     |
| 类型               | R             | R/W | R/W | R/W | R/W | R/W | R/W | R/W |
| 复位值              | 0             | 0   | 0   | 0   | 0   | 0   | 0   | 0   |
| IAC_REFL(0x40F5) |               |     |     |     |     |     |     |     |
| 位                | 7             | 6   | 5   | 4   | 3   | 2   | 1   | 0   |
| 名称               | IAC_REF[7:0]  |     |     |     |     |     |     |     |
| 类型               | R/W           | R/W | R/W | R/W | R/W | R/W | R/W | R/W |

| 复位值    | 0       | 0   | 0 | 0 | 0 | 0 | 0 | 0 |
|--------|---------|---|---|---|---|---|---|---|
| 位      | 名称      | 描述  |   |   |   |   |   |   |
| [15:0] | IAC_REF | PFC 不使能(PFC_CRO[PFCEN] = 0): 用于配置 IAC_PI 的 EK<br>PFC 使能(PFC_CRO[PFCEN] = 1): 用户给定的 IAC 参考值<br>取值范围(-32768, 32767) |   |   |   |   |   |   |

### 12.2.17 IAC\_UK (0x40F6, 0x40F7)

| IAC_UKH(0x40F6) |              |  |     |     |     |     |     |     |
|-----------------|--------------|--|-----|-----|-----|-----|-----|-----|
| 位               | 15           | 14   | 13  | 12  | 11  | 10  | 9   | 8   |
| 名称              | IAC_UK[15:8] |  |     |     |     |     |     |     |
| 类型              | R            | R/W  | R/W | R/W | R/W | R/W | R/W | R/W |
| 复位值             | 0            | 0  | 0   | 0   | 0   | 0   | 0   | 0   |
| IAC_UKL(0x40F7) |              |  |     |     |     |     |     |     |
| 位               | 7            | 6  | 5   | 4   | 3   | 2   | 1   | 0   |
| 名称              | IAC_UK[7:0]  |  |     |     |     |     |     |     |
| 类型              | R/W          | R/W  | R/W | R/W | R/W | R/W | R/W | R/W |
| 复位值             | 0            | 0  | 0   | 0   | 0   | 0   | 0   | 0   |
| 位               | 名称           | 描述   |     |     |     |     |     |     |
| [15:0]          | IAC_UK       | IAC 的 PI 控制器的输出值 UK<br>取值范围(-32768, 32767) |     |     |     |     |     |     |

### 12.2.18 IAC\_KP (0x40F8, 0x40F9)

| IAC_KPH(0x40F8) |              |   |     |     |     |     |     |     |
|-----------------|--------------|---|-----|-----|-----|-----|-----|-----|
| 位               | 15           | 14  | 13  | 12  | 11  | 10  | 9   | 8   |
| 名称              | IAC_KP[15:8] |   |     |     |     |     |     |     |
| 类型              | R            | R/W   | R/W | R/W | R/W | R/W | R/W | R/W |
| 复位值             | 0            | 0   | 0   | 0   | 0   | 0   | 0   | 0   |
| IAC_KPL(0x40F9) |              |   |     |     |     |     |     |     |
| 位               | 7            | 6   | 5   | 4   | 3   | 2   | 1   | 0   |
| 名称              | IAC_KP[7:0]  |   |     |     |     |     |     |     |
| 类型              | R/W          | R/W   | R/W | R/W | R/W | R/W | R/W | R/W |
| 复位值             | 0            | 0   | 0   | 0   | 0   | 0   | 0   | 0   |
| 位               | 名称           | 描述  |     |     |     |     |     |     |
| [15:0]          | IAC_KP       | IAC 的 PI 控制器的 KP 系数<br>取值范围(0, 32767), MSB 恒为 0, Q10 格式 |     |     |     |     |     |     |

### 12.2.19 IAC\_KI (0x40FA, 0x40FB)

| IAC_KIH(0x40FA) |              |     |     |     |     |     |     |     |
|-----------------|--------------|-----|-----|-----|-----|-----|-----|-----|
| 位               | 15           | 14  | 13  | 12  | 11  | 10  | 9   | 8   |
| 名称              | IAC_KI[15:8] |     |     |     |     |     |     |     |
| 类型              | R            | R/W | R/W | R/W | R/W | R/W | R/W | R/W |
| 复位值             | 0            | 0   | 0   | 0   | 0   | 0   | 0   | 0   |
| IAC_KIL(0x40FB) |              |     |     |     |     |     |     |     |
| 位               | 7            | 6   | 5   | 4   | 3   | 2   | 1   | 0   |
| 名称              | IAC_KI[7:0]  |     |     |     |     |     |     |     |
| 类型              | R/W          | R/W | R/W | R/W | R/W | R/W | R/W | R/W |

| 复位值    | 0      | 0   | 0 | 0 | 0 | 0 | 0 | 0 |
|--------|--------|---|---|---|---|---|---|---|
| 位      | 名称     | 描述  |   |   |   |   |   |   |
| [15:0] | IAC_KI | IAC 的 PI 控制器的 KI 系数<br>取值范围(0, 32767), MSB 恒为 0, Q15 格式 |   |   |   |   |   |   |

### 12.2.20 IAC\_UKMAX (0x40FC, 0x40FD)

| IAC_UKMAXH(0x40FC) |                 |  |     |     |     |     |     |     |
|--------------------|-----------------|--|-----|-----|-----|-----|-----|-----|
| 位                  | 15              | 14   | 13  | 12  | 11  | 10  | 9   | 8   |
| 名称                 | IAC_UKMAX[15:8] |  |     |     |     |     |     |     |
| 类型                 | R               | R/W  | R/W | R/W | R/W | R/W | R/W | R/W |
| 复位值                | 0               | 0  | 0   | 0   | 0   | 0   | 0   | 0   |
| IAC_UKMAXL(0x40FD) |                 |  |     |     |     |     |     |     |
| 位                  | 7               | 6  | 5   | 4   | 3   | 2   | 1   | 0   |
| 名称                 | IAC_UKMAX[7:0]  |  |     |     |     |     |     |     |
| 类型                 | R/W             | R/W  | R/W | R/W | R/W | R/W | R/W | R/W |
| 复位值                | 0               | 0  | 0   | 0   | 0   | 0   | 0   | 0   |
| 位                  | 名称              | 描述   |     |     |     |     |     |     |
| [15:0]             | IAC_UKMAX       | IAC 的 PI 控制器的输出的上限值<br>取值范围(-32768, 32767) |     |     |     |     |     |     |

### 12.2.21 IAC\_UKMIN (0x40FE, 0x40FF)

| IAC_UKMINH(0x40FE) |                 |   |     |     |     |     |     |     |
|--------------------|-----------------|---|-----|-----|-----|-----|-----|-----|
| 位                  | 15              | 14  | 13  | 12  | 11  | 10  | 9   | 8   |
| 名称                 | IAC_UKMIN[15:8] |   |     |     |     |     |     |     |
| 类型                 | R               | R/W   | R/W | R/W | R/W | R/W | R/W | R/W |
| 复位值                | 0               | 0   | 0   | 0   | 0   | 0   | 0   | 0   |
| IAC_UKMINL(0x40FF) |                 |   |     |     |     |     |     |     |
| 位                  | 7               | 6   | 5   | 4   | 3   | 2   | 1   | 0   |
| 名称                 | IAC_UKMIN[7:0]  |   |     |     |     |     |     |     |
| 类型                 | R/W             | R/W   | R/W | R/W | R/W | R/W | R/W | R/W |
| 复位值                | 0               | 0   | 0   | 0   | 0   | 0   | 0   | 0   |
| 位                  | 名称              | 描述  |     |     |     |     |     |     |
| [15:0]             | IAC_UKMIN       | PFC 不使能(PFC_CRO[PFCEN] = 0): IAC 的 PI 控制器的输出的下限值<br>取值范围(-32768, 3767)<br>PFC 使能(PFC_CRO[PFCEN] = 1): 该地址为 PFC_TRGDLY 和 PFC_OUTARR 功能;<br>IAC_UKMIN 固定为 0 |     |     |     |     |     |     |

### 12.2.22 PFC\_TRGDLY/PFC\_OUTARR (0x40FE, 0x40FF)

| PFC_OUTARRH(0x40FE) |                 |    |    |    |                  |     |     |     |
|---------------------|-----------------|----|----|----|------------------|-----|-----|-----|
| 位                   | 15              | 14 | 13 | 12 | 11               | 10  | 9   | 8   |
| 名称                  | PFC_TRGDLY      |    |    |    | PFC_OUTARR[11:8] |     |     |     |
| 类型                  | -               | -  | -  | -  | R/W              | R/W | R/W | R/W |
| 复位值                 | -               | -  | -  | 0  | 0                | 0   | 0   | 0   |
| PFC_OUTARRL(0x40FF) |                 |    |    |    |                  |     |     |     |
| 位                   | 7               | 6  | 5  | 4  | 3                | 2   | 1   | 0   |
| 名称                  | PFC_OUTARR[7:0] |    |    |    |                  |     |     |     |

| 类型      | R/W        | R/W  | R/W | R/W | R/W | R/W | R/W | R/W |
|---------|------------|--|-----|-----|-----|-----|-----|-----|
| 复位值     | 0          | 0  | 0   | 0   | 0   | 0   | 0   | 0   |
| 位       | 名称         | 描述   |     |     |     |     |     |     |
| [15:12] | PFC_TRGDLY | IAC通道的ADC采样触发延迟<br>系统时钟为24MHz(41.67ns), PFC_TRGDLY = 5, 则延迟 $41.67 \times 8 \times 5 = 1664\text{ns}$ 。<br>范围(0, 15)<br><br>注: 仅在PFC使能(PFC_CRO[PFCEN] = 1)时有效  |     |     |     |     |     |     |
| [11:0]  | PFC_OUTARR | PFC外环执行频率设置值<br>设置PFC外环即UDC的PI控制器的执行频率。<br>公式: 外环执行频率 = 内环执行频率 / PFC_OUTARR = 24M / PFC_ARR / PFC_OUTARR<br>系统时钟为24MHz(41.67ns), PFC_ARR = 150, PFC_OUTARR = 200, 则内环执行频率 = $24000000 / 2 / PFC\_ARR = 80000\text{Hz}$ ; 外环执行频率 = $80000 / PFC\_OUTARR = 400\text{Hz}$ 。<br>取值范围(0, 2047)<br><br>注: 仅在PFC使能(PFC_CRO[PFCEN] = 1)时有效 |     |     |     |     |     |     |

### 12.2.23 PFC\_\_UAC (0x409A, 0x409B)

| PFC__UACH(0x409A) |                |            |    |    |    |    |   |   |
|-------------------|----------------|------------|----|----|----|----|---|---|
| 位                 | 15             | 14         | 13 | 12 | 11 | 10 | 9 | 8 |
| 名称                | PFC__UAC[15:8] |            |    |    |    |    |   |   |
| 类型                | R              | R          | R  | R  | R  | R  | R | R |
| 复位值               | 0              | 0          | 0  | 0  | 0  | 0  | 0 | 0 |
| PFC__UACL(0x409B) |                |            |    |    |    |    |   |   |
| 位                 | 7              | 6          | 5  | 4  | 3  | 2  | 1 | 0 |
| 名称                | PFC__UAC[7:0]  |            |    |    |    |    |   |   |
| 类型                | R              | R          | R  | R  | R  | R  | R | R |
| 复位值               | 0              | 0          | 0  | 0  | 0  | 0  | 0 | 0 |
| 位                 | 名称             | 描述         |    |    |    |    |   |   |
| [15:0]            | PFC__UAC       | ADC电压触发采样值 |    |    |    |    |   |   |

### 12.2.24 PFC\_\_IAC (0x409C, 0x409D)

| PFC__IACH(0x409C) |               |            |    |    |    |    |   |   |
|-------------------|---------------|------------|----|----|----|----|---|---|
| 位                 | 15            | 14         | 13 | 12 | 11 | 10 | 9 | 8 |
| 名称                | IAC[15:8]     |            |    |    |    |    |   |   |
| 类型                | R             | R          | R  | R  | R  | R  | R | R |
| 复位值               | 0             | 0          | 0  | 0  | 0  | 0  | 0 | 0 |
| PFC__IACL(0x409D) |               |            |    |    |    |    |   |   |
| 位                 | 7             | 6          | 5  | 4  | 3  | 2  | 1 | 0 |
| 名称                | PFC__IAC[7:0] |            |    |    |    |    |   |   |
| 类型                | R             | R          | R  | R  | R  | R  | R | R |
| 复位值               | 0             | 0          | 0  | 0  | 0  | 0  | 0 | 0 |
| 位                 | 名称            | 描述         |    |    |    |    |   |   |
| [15:0]            | PFC__IAC      | ADC电流触发采样值 |    |    |    |    |   |   |

## 13 FOC

### 13.1 FOC 说明

#### 13.1.1 FOC 简介

FOC 模块用于基于无感 FOC，有感 FOC 驱动电机的应用场合，并可用于基于 SVPWM 的电机控制。当  $DRV\_CR[FOCEN] = 0$  时，FOC 模块不工作，FOC 时钟停止，相关寄存器处于复位状态且无法写入。

FOC 模块包含角度估算器，PI 控制器，坐标转换模块，电流采样模块和 PWM 波形输出模块，可硬件实现电流闭环。角度估算器利用电机电流信号估算转子位置，实现基于无感 FOC 的电机控制。也可通过 MCU 处理位置传感器信号获取转子位置，实现基于有感 FOC 的电机控制。

- 无感 FOC 控制：采用角度估算器估算角度实现坐标变换，同时估算电机速度供 MCU 做速度闭环控制
- 有感 FOC 控制：FOC 模块提供角度输入接口，MCU 采集位置传感器信号并进行处理，得到角度并将角度值送入 FOC 模块实现坐标变换。

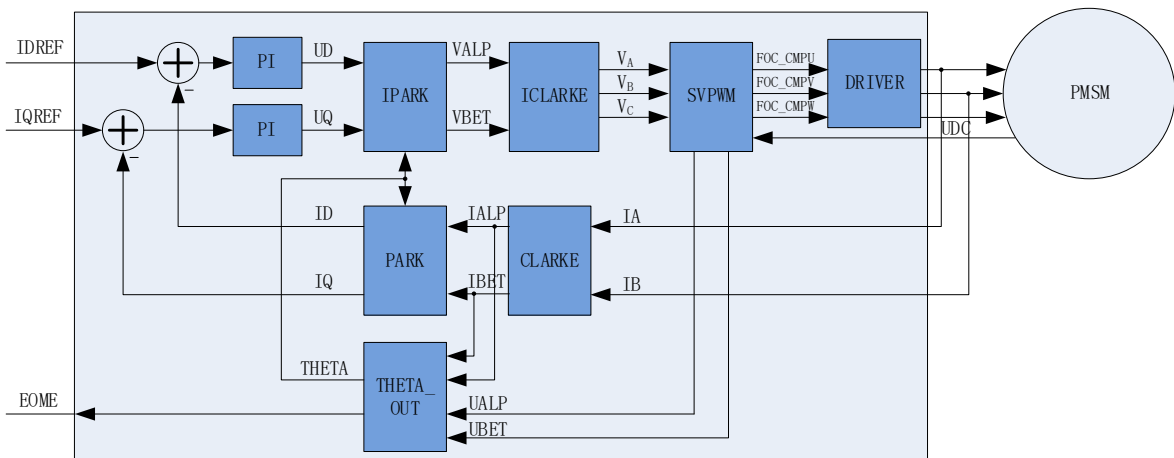


图 13-1 FOC 原理框图

#### 13.1.2 参考输入

FOC 模块使用 d 轴电流参考值  $FOC\_IDREF$  和 q 轴电流参考值  $FOC\_IQREF$  作为电流参考值，使用 d 轴电流采样值  $FOC\_ID$  和 q 轴电流采样值  $FOC\_IQ$  作为电流反馈值，实现电流闭环控制。FOC 模块提供实时估算的电机转速  $FOC\_EOME$ ，MCU 可将此信号作为反馈输入构建转速 PI 外环并将输出量赋值给  $FOC\_IQREF$ ，实现速度-电流双闭环控制。



### 13.1.3 PI 控制器

FOC 模块使用 2 个 PI 控制器，分别应用于：

1. 转子磁通控制：d 轴的电流 PI 控制器。以 d 轴电流指令值 FOC\_IDREF 与反馈电流 FOC\_ID 的偏差作为输入，比例系数 FOC\_DQKP 和积分系数 FOC\_DQKI 调节 PI 控制器性能，d 轴输出最大值 FOC\_DMAX 和 d 轴输出最小值 FOC\_DMIN 对输出进行限幅，最后输出 d 轴电压指令 FOC\_UD；
2. 转子转矩控制：q 轴的电流 PI 控制器。以 q 轴电流指令值 FOC\_IQREF 与反馈电流 FOC\_IQ 的偏差作为输入，比例系数 FOC\_DQKP 和积分系数 FOC\_DQKI 调节 PI 控制器性能，q 轴输出最大值 FOC\_QMAX 和 q 轴输出最小值 FOC\_QMIN 对输出进行限幅，最后输出 q 轴电压指令 FOC\_UQ。

### 13.1.4 坐标转换

#### 13.1.4.1 Park 逆变换

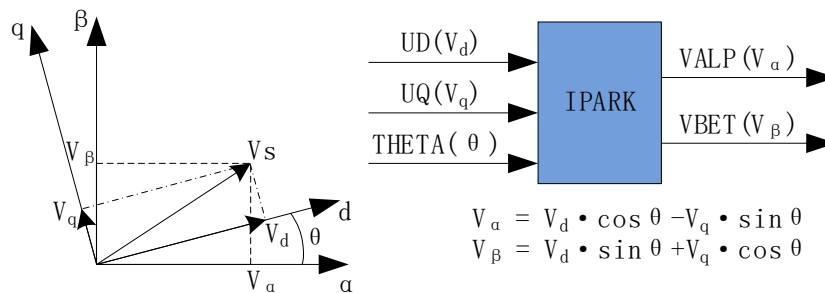


图 13-2 Park 逆变换

d-q 轴电流 PI 控制器运算后得到 d-q 轴下两个电压分量 FOC\_UD 和 FOC\_UQ。使用 Park 逆变换将电压矢量从两相旋转 d-q 坐标系变换到两相静止  $\alpha$ - $\beta$  坐标系。

### 13.1.4.2 Clarke 逆变换

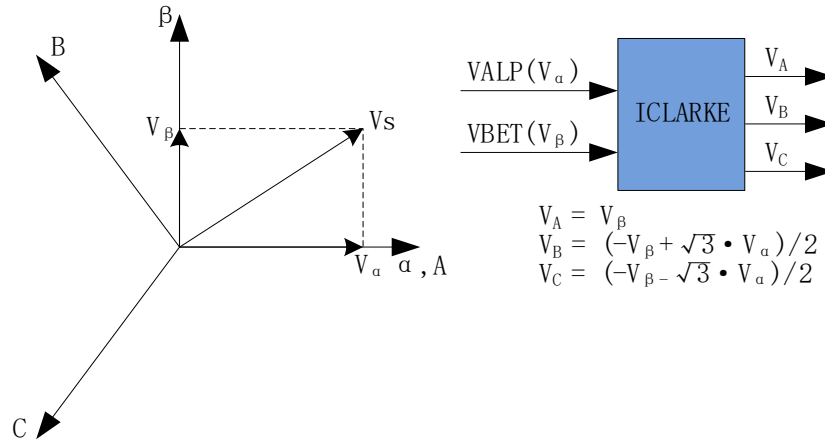


图 13-3 Clarke 逆变换

通过 Clarke 逆变换将电压矢量从两相静止  $\alpha$ - $\beta$  坐标系变换到三相静止 A-B-C 坐标系。

### 13.1.4.3 Clarke 变换

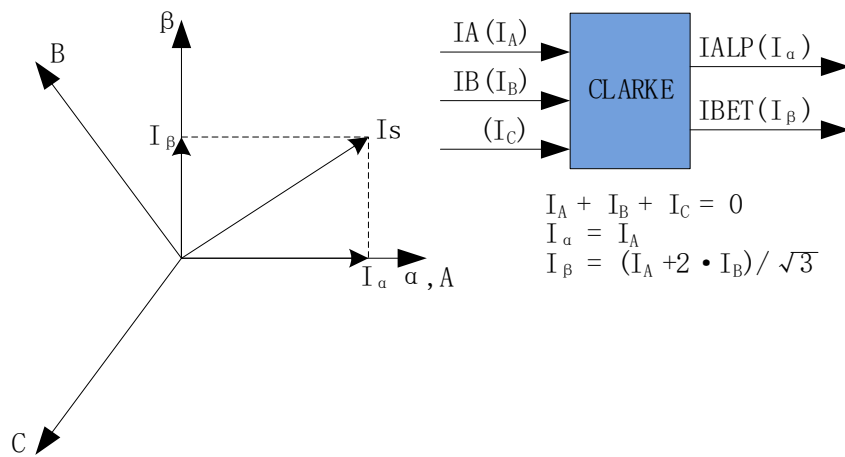


图 13-4 Clarke 变换

Clarke 变换将采样到的 A 相电流和 B 相电流从三相静止 A-B-C 坐标系变换到两相静止  $\alpha$ - $\beta$  坐标系。

### 13.1.4.4 Park 变换

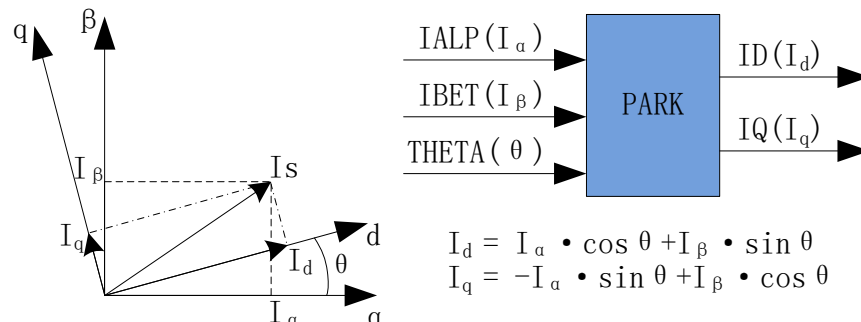


图 13-5 Park 变换

Park 变换将采样电流从两相静止  $\alpha$ - $\beta$  坐标系变换到两相旋转  $d$ - $q$  坐标系，获得  $d$ - $q$  轴反馈电流 FOC\_ID 和 FOC\_IQ。

### 13.1.5 SVPWM

SVPWM 算法是 FOC 控制的重要组成部分，其主要思路是采用逆变器空间电压矢量的切换以获得准圆形旋转磁场。该技术能明显减少逆变器输出电流的谐波分量、电机的谐波损耗和转矩脉动，且电压利用率高。

SVPWM 产生三相电机电压的脉宽调制信号占空比，每相占空比的产生过程都可简化为几个一次方程。由于逆变器上下桥臂不可直通，因此每相相电压有 2 种状态，即上桥打开时电机相线连接至母线电压(由 1 表示)与下桥打开时电机相线连接至地线(由 0 表示)。因此，逆变器电压输出共有  $2^3 = 8$  种状态。任意一种状态可由  $X_C X_B X_A$  表示， $X_C$  代表 C 相状态， $X_B$  代表 B 相状态， $X_A$  代表 A 相状态，如 100 代表 C 相相电压连接至母线电压，A、B 两相相电压连接至地。当三相全为 1 或全为 0 时的状态被称为无效状态，此时任意两相间没有电压降，也被称为零矢量。其余六种状态存在电压输出，为相邻状态旋转间隔为 60 度的有效矢量。

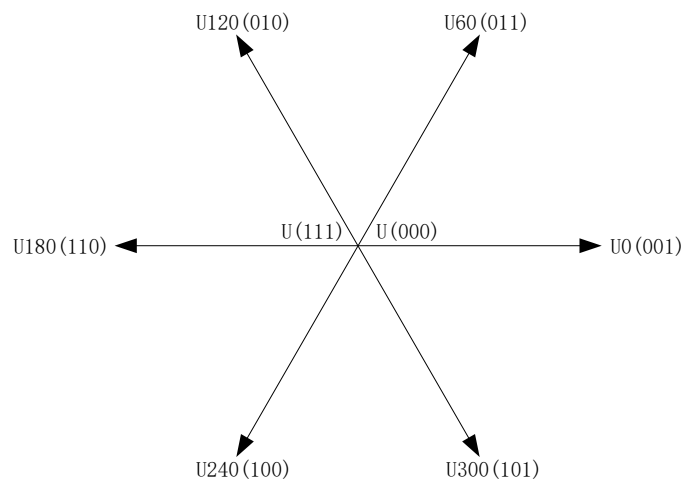


图 13-6 SVPWM 电压矢量

SVPWM 的原理为通过两个相邻矢量的和，可表示任意矢量六边形内的空间电压矢量。如图 13-7 SVPWM 电压合成所示， $U_{OUT}$  是期望生成的空间电压矢量，该矢量位于  $U_{60}$  和  $U_{00}$  之间。根据冲量相等原则，在很短的 PWM 周期  $T_s$  期间， $U_{00}$  的输出时间  $2 \cdot T_1$  和  $U_{60}$  的输出时间  $2 \cdot T_2$  共同作用的电压矢量等效为它们的矢量和  $U_{OUT}$ 。剩余时间由零矢量填充，为  $T_0$ 。

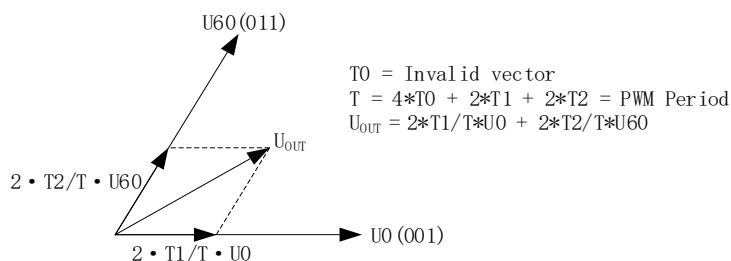


图 13-7 SVPWM 电压合成

表 13-1 空间矢量调制逆变器状态

| C 相 | B 相 | A 相 | $U_{ALP}$           | $U_{BET}$           | 矢量  |
|-----|-----|-----|---------------------|---------------------|-----|
| 0   | 0   | 0   | 0                   | 0                   | 000 |
| 0   | 0   | 1   | $2/3 \cdot U_{DC}$  | 0                   | 001 |
| 0   | 1   | 1   | $1/3 \cdot U_{DC}$  | $1/3 \cdot U_{DC}$  | 011 |
| 0   | 1   | 0   | $-1/3 \cdot U_{DC}$ | $1/3 \cdot U_{DC}$  | 010 |
| 1   | 1   | 0   | $-2/3 \cdot U_{DC}$ | 0                   | 110 |
| 1   | 0   | 0   | $-1/3 \cdot U_{DC}$ | $-1/3 \cdot U_{DC}$ | 100 |
| 1   | 0   | 1   | $1/3 \cdot U_{DC}$  | $-1/3 \cdot U_{DC}$ | 101 |
| 1   | 1   | 1   | 0                   | 0                   | 111 |

### 13.1.5.1 七段式 SVPWM

在单电阻电流采样模式下，FOC 模块固定使用七段式 SVPWM。双/三电阻电流采样模式下，配置 FOC\_CR2[F5SEG] = 0 选择七段式 SVPWM。

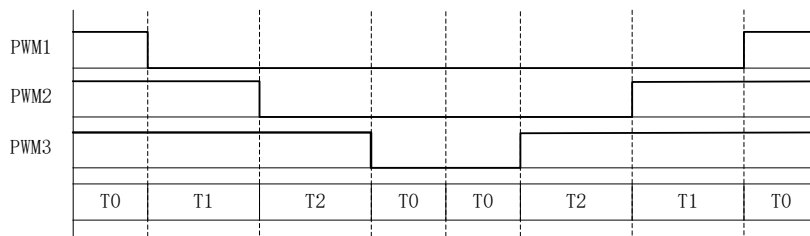


图 13-8 七段式 SVPWM 输出电平

### 13.1.5.2 五段式 SVPWM

五段式 SVPWM 只能在双/三电阻电流采样模式下使用。配置 FOC\_CR2[F5SEG] = 1 使能五段式 SVPWM。

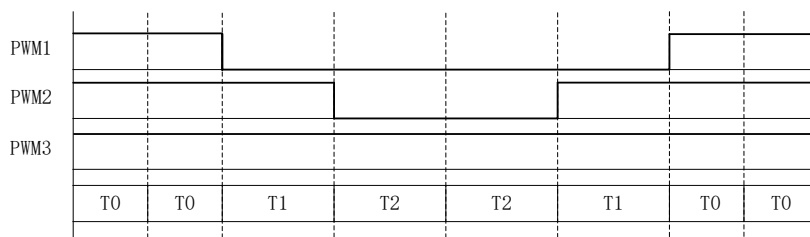


图 13-9 五段式 SVPWM 输出电平

### 13.1.6 过调制

单/双/三电阻模式下均可使用过调制功能，配置 FOC\_CR1[OVMDL] = 1 使能过调制功能。过调制使能后，FOC\_\_UD、FOC\_\_UQ 和相关限幅值均放大 1.15 倍，电压输出放大 1.15 倍。

### 13.1.7 死区补偿

死区补偿只可用于双/三电阻电流采样模式，配置 FOC\_TSMIN 寄存器设置死区补偿值，该功能可有效改善低速时的电流波形正弦度。

### 13.1.8 电流电压采样

FOC 模块通过硬件自动采集电机的母线电压和三相电流。当 FOC 模块工作之前，使能 ADC 和运放，并配置相关采样控制寄存器，ADC 通道和扫描方式不需要配置。根据 FOC\_CR1[CSM]选择单

双/三电阻电流采样模式。在单电阻电流采样模式下默认 ADC 通道 4 为母线电流 *itrip* 的采样通道。在双电阻电流采样模式下默认通道 0 为 *ia* 的采样通道，通道 1 为 *ib* 的采样通道。在三电阻电流采样模式下默认通道 0 为 *ia* 的采样通道，通道 1 为 *ib* 的采样通道，通道 4 为 *ic* 的采样通道。程序可以选择通道 2 为母线电压的采样通道。

### 13.1.8.1 单电阻采样模式

配置 `FOC_CR1[CSM]=00`，选择单电阻电流采样模式。在单电阻电流采样模式下，FOC 模块在 Driver 计数器向上计数的区间对母线电流 *itrip*(通道 4)进行两次采样，在 Driver 计数器向下计数的区间且 FOC 模块运算完成后对母线电压进行采样。

在死区时间内采样会影响电流采样的准确性，FOC 模块需在去除死区时间的有效矢量施加时间  $T1'$ 、 $T2'$  中采样。通过配置 `FOC_TRGDLY` 对采样时间进行提前或者延迟，保证在  $T1'$ 、 $T2'$  中完成采样。例：`FOC_TRGDLY = 5`，则延迟  $5 \cdot T = 208\text{ns}$ ；`FOC_TRGDLY = 0xFB(-5)`，则提前  $208\text{ns}$ 。

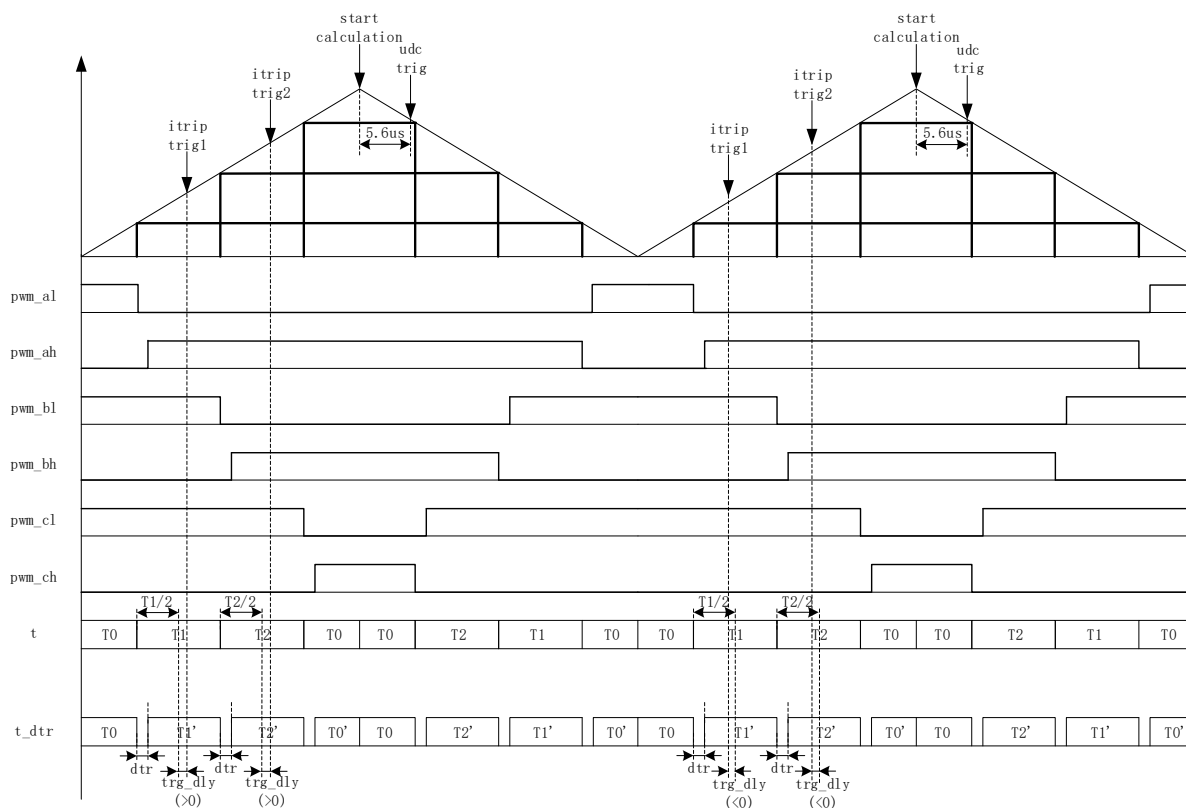


图 13-10 单电阻采样时序

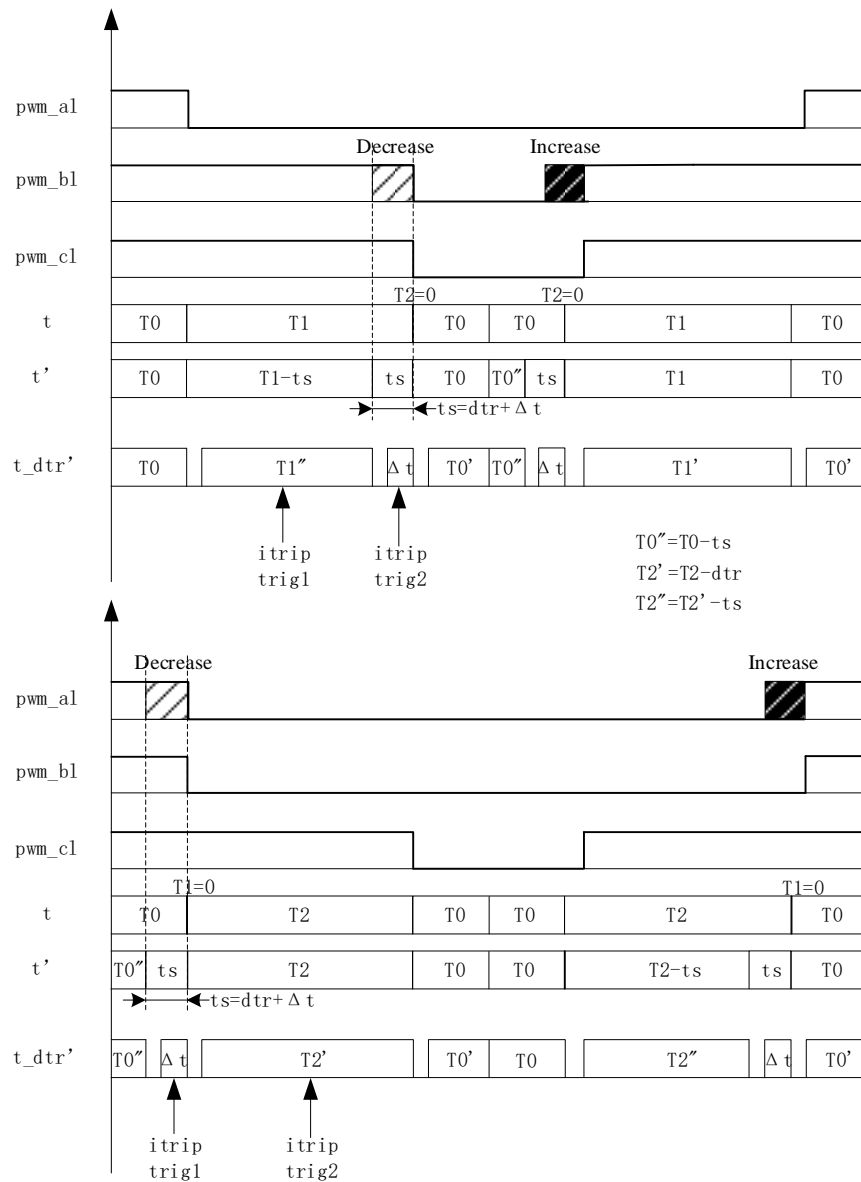


图 13-11 单电阻采样时间补偿

单电阻采样在低调制度以及扇区切换时存在采样窗口不够宽的情况，此时需调整输出波形以保证采样需要的最小采样窗口，用户通过设置 FOC\_TSMIN (FOC\_TSMIN = 最小采样窗口时间 + 死区时间)，FOC 模块会对 PWM 波形自动进行移相处理。

### 13.1.8.2 双三电阻采样模式

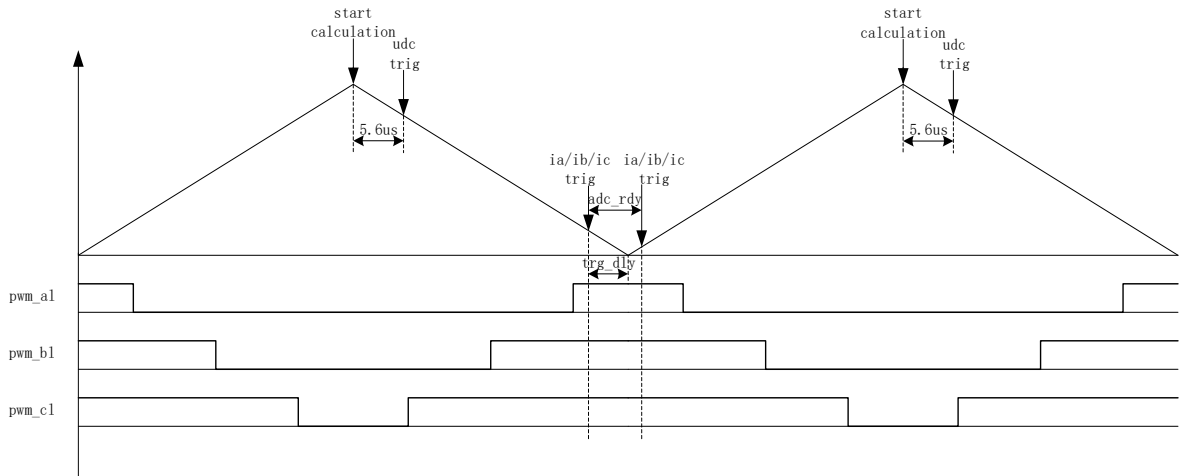


图 13-12 双三电阻电流顺序采样模式

配置  $\text{FOC\_CR1}[\text{CSM}] = 10/11$  和  $\text{FOC\_CR2}[\text{DSS}] = 0$ ，选择双/三电阻电流顺序采样模式。在三电阻电流顺序采样模式下，通过  $\text{FOC\_TRGDLY}$  寄存器设置对三相电流的其中一相相电流(根据扇区决定  $ia/ib/ic$ )的采样时机，当采样完毕后迅速对另外一相进行采样。在双电阻模式下，通过  $\text{FOC\_TRGDLY}$  寄存器设置调整  $ia$  的采样时机，当采样完毕后迅速对  $ib$  进行采样。需要注意的是电流采样时机的设置应该使三相电流采样点均在矢量 000 区间。例： $\text{FOC\_TRGDLY} = 0xB2$ ，则当 FOC 计数器向下计数，在下溢事件前  $50 \cdot T = 2.08\mu\text{s}$  对  $ia/ib/ic$  采样，采样完毕后对另外一相  $ia/ib/ic$  采样。

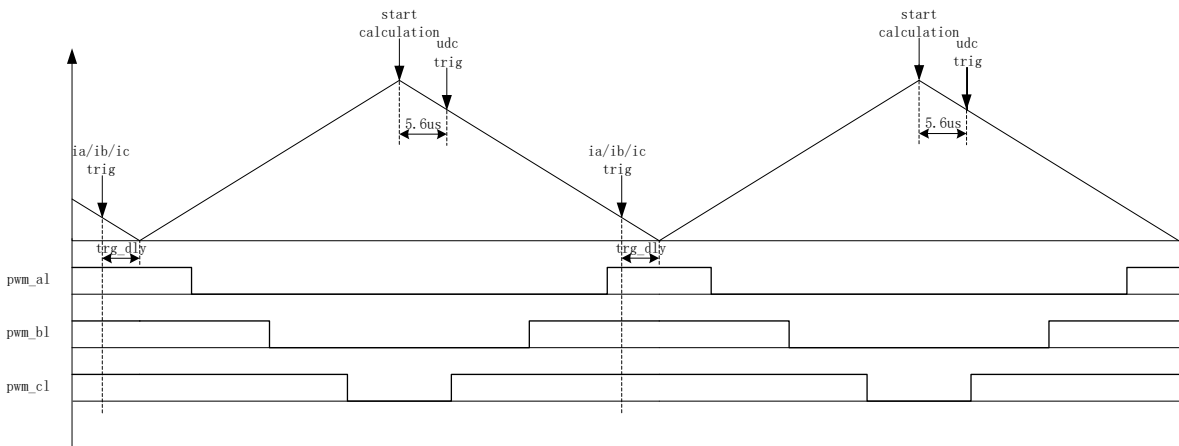


图 13-13 双三电阻电流交替采样模式

配置  $\text{FOC\_CR1}[\text{CSM}] = 10/11$  和  $\text{FOC\_CR2}[\text{DSS}] = 1$ ，即选择双/三电阻电流交替采样模式。在双/三电阻电流交替采样模式下，一个载波周期 FOC 模块运算一次，但只对一相相电流(根据扇区决定是  $ia/ib/ic$ )进行采样。前一个载波周期采集  $ia/ib/ic$  中的一相，后一个载波周期采集另外一相相电流，如此交替对三相中的两相进行电流采样。通过  $\text{FOC\_TRGDLY}$  寄存器设置对电流  $ia$ (通道 0)， $ib$ (通道 1)， $ic$ (通道 4)的采样时机，需要注意的是电流采样时机的设置应该使  $ia/ib/ic$  采样点均在矢量 000 区间。例： $\text{FOC\_TRGDLY} = 0xB2$ ，则当 FOC 计数器向下计数，在下溢事件前  $50 \cdot T = 2.08\mu\text{s}$  对电流采



样。

双/三电阻电流采样模式在 Driver 计数器向下计数且 FOC 模块运算完成后对母线电压采样。

### 13.1.8.3 电流采样偏置

因为相电流存在正负值，因此需要加入偏置电压使系统可采样全部范围的电流。电流为 0 时，ADC 的采样值即为电流采样偏置，在运算时将 ADC 采样值减去偏置获得电流采样值。FOC 模块电流采样偏置默认值为 0x4000。由于 ADC 基准电压和硬件板的偏差会导致默认值与实际值不符，因此需要对偏置值进行校准。校准方法如下：在三相没有相电流时相对应的通道进行多次采样，求平均后写进基准寄存器 FOC\_CSO。假设 ADC 的电压范围 0V ~ 5V，偏置为 2.5V，则  $FOC\_CSO = 2.5V/5V * 32768 = 16384(0x4000)$ 。

- 当 FOC\_CHC[CSOC] = 00/11 时，写 FOC\_CSO 是修改 ITRIP 和 IC 的偏置
- 当 FOC\_CHC[CSOC] = 01 时，写 FOC\_CSO 是修改 IA 的偏置
- 当 FOC\_CHC[CSOC] = 10 时，写 FOC\_CSO 是修改 IB 的偏置

### 13.1.9 角度模式

角度模块包含角度估算模块，爬坡模块，估算角度平滑切换模块。角度的来源分四种情况：

- 爬坡强制角度
- 强拉角度
- 估算器估算角度
- 估算器强制角度

表 13-2 角度来源

| FOC_CR1[RFAE] | FOC_CR1[ANGM] | FOC_CR1[EFAE] | 角度来源   |
|---------------|---------------|---------------|--|
| 1             | X             | X             | 爬坡强制角度   |
| 0             | 0             | X             | 强拉角度   |
| 0             | 1             | 0             | 估算器估算角度  |
| 0             | 1             | 1             | 瞬时估算速度 > FOC_EFREQMIN: 估算器估算角度<br>瞬时估算速度 < FOC_EFREQMIN: 估算器强制角度 |

#### 13.1.9.1 爬坡强制角度

爬坡强制角度由角度寄存器 FOC\_\_THETA，速度寄存器 FOC\_\_RTHESTEP，加速度寄存器 FOC\_RTHEACC，以及爬坡次数上限 FOC\_RTHECNT 共同控制。爬坡公式为：  
 $FOC\_RTHESTEP(32 \text{ 位}) = FOC\_RTHESTEP(32 \text{ 位}) + FOC\_RTHEACC(低 16 \text{ 位})$   
 $THETA\_OL(16 \text{ 位}) = THETA\_OL(16 \text{ 位}) + FOC\_RTHESTEP(高 16 \text{ 位})$

其中，THETA\_OL 为芯片内部信号。爬坡强制角度模式时，计算出的 THETA\_OL 会直接送入

FOC\_THETA 作为最终输出角度。写 FOC\_\_THETA 会将值同时写入 THETA\_OL。

爬坡强制角度的优先级最高，配置 FOC\_CR1[RFAE] = 1，使能爬坡功能。爬坡模块每个载波周期进行一次角度运算，同时爬坡计数器加 1，当计数值达到设定值(由 FOC\_RTHERCNT 配置)后，FOC\_CR1[RFAE]硬件清 0，爬坡结束。爬坡结束后，根据 FOC\_CR1[ANGM]的配置选择角度模式。FOC\_CR1[ANGM] = 1 时，角度来自估算器；FOC\_CR1[ANGM] = 0 时，角度来自强拉角度。

### 13.1.9.2 强拉角度

强拉角度由角度 FOC\_\_THETA 和速度 FOC\_\_RTHESSTEP 共同控制。公式为：

$THETA\_OL(16\text{ 位}) = THETA\_OL(16\text{ 位}) + FOC\_RTHESSTEP(高\ 16\text{ 位})$ ，其中，THETA\_OL 为芯片内部信号。强拉角度模式时，计算出的 THETA\_OL 会直接送入 FOC\_THETA 作为最终输出角度。写 FOC\_\_THETA 会将值同时写入 THETA\_OL。

- FOC\_CR1[RFAE] = 1, FOC\_CR1[ANGM] = 0 时，爬坡强制角度模式后切换强拉角度模式，此时的速度为爬坡结束时的累加速度。此模式可实现强拖匀速驱动。
- FOC\_CR1[RFAE] = 0, FOC\_CR1[ANGM] = 0 时，角度直接来自强拉角度，速度 FOC\_\_RTHESSTEP 为软件直接写入寄存器的初始速度。写入速度 FOC\_RTHESSTEP = 0，可实现预定位功能。通过写入速度 FOC\_RTHESSTEP 更新速度，可实现有感 FOC 驱动(有感 FOC 控制原理：软件写入 FOC\_\_THETA 和 FOC\_\_RTHESSTEP。FOC 模块根据写入的速度和角度在每个载波周期产生角度驱动电机)。

### 13.1.9.3 估算器角度

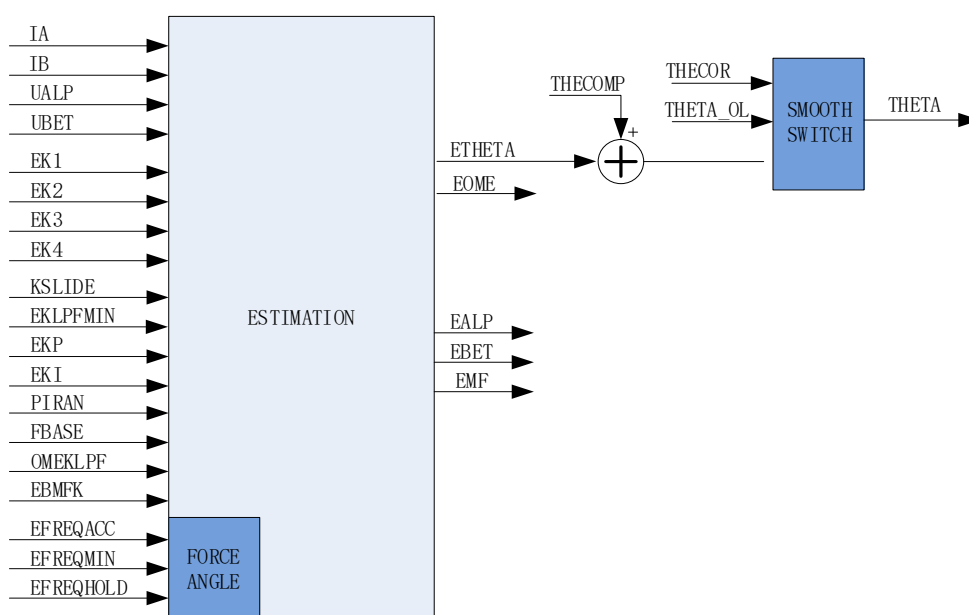


图 13-14 估算器原理框图

### 13.1.9.3.1 估算器估算角度

估算器根据用户输入的电机参数和控制参数构建电机模型，根据采集的电机电流和电压进行估算，输出与实际情况相符合的角度。估算器可选择 PLL 模式和 SMO 模式，通过 FOC\_CR2[ESEL]进行选择。

### 13.1.9.3.2 估算器强制角度

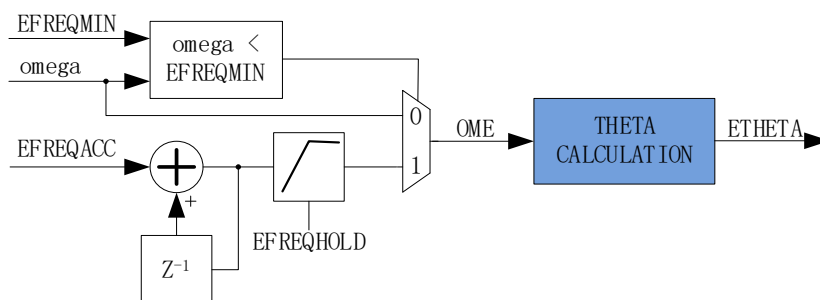


图 13-15 估算器强制角度原理框图

此功能与爬坡功能类似。电机启动时电机的输出较小，采集的电流小，估算器模型估算的角度和速度与实际值存在较大的误差，可能令电机启动失败。在这种情况下，估算器输出强制角度，可保证电机顺利启动。

配置 FOC\_CR1[RFAE] = 0, FOC\_CR1[ANGM] = 1, FOC\_CR1[EFAE] = 1, 使能估算器强制角度功能。如图 13-15 所示通过判断估算器的瞬时估算速度  $\omega$  (芯片内部信号) 与 FOC\_EFREQMIN 的大小，选择不同速度作为最终速度 OME 供角度计算模块算出估算器角度 FOC\_ETHETA。当  $\omega < \text{FOC\_EFREQMIN}$  时，使用估算器强制速度，强制速度从 0 开始，每个载波周期与速度增量 FOC\_EFREQACC 相加，实现加速，同时以 FOC\_EFREQHOLD 限制速度的最大值。当  $\omega \geq \text{FOC\_EFREQMIN}$  时， $\omega$  作为 OME。

估算器估算速度 FOC\_EOME 由 OME 经过 FOC\_OMEKLPF 低通滤波获得。

### 13.1.9.3.3 角度平滑切换

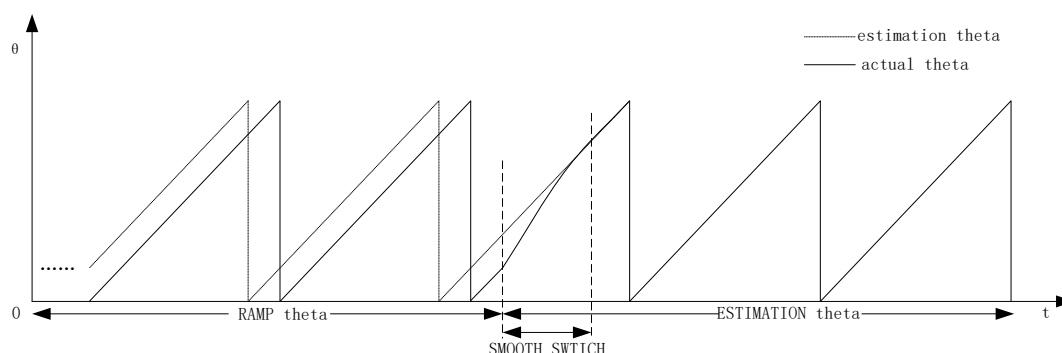


图 13-16 角度平滑切换曲线

配置  $FOC\_CR1[RFAE] = 1$ ,  $FOC\_CR1[ANGM] = 1$ , 使能爬坡功能启动电机, 爬坡结束后切换为估算器模式。爬坡的过程中, 估算器同时估算角度, 但估算角度通常与爬坡强制角度存在偏差。爬坡结束后, 角度从爬坡强制角度直接切换成估算角度时, 会由于角度的突变引起电机抖动。平滑切换模块可有效解决上述问题。

爬坡结束时, 当估算角度  $FOC\_ETHETA$  和爬坡强制角度  $THETA\_OL$  的偏差小于等于  $FOC\_THECOR$ , 直接切换  $FOC\_ETHETA$  作为角度输出。当偏差大于  $FOC\_THECOR$ , 则每个载波周期以  $FOC\_THECOR$  作为步进值对  $THETA\_OL$  进行修正, 使其逐步向  $FOC\_ETHETA$  的值逼近。当偏差小于  $FOC\_THECOR$  时, 直接切换  $FOC\_ETHETA$  作为角度输出。

### 13.1.9.3.4 角度补偿

补偿值  $FOC\_THECOMP$  对估算角度  $FOC\_ETHETA$  进行补偿并输出。 $FOC\_THECOMP$  为负值时, 补偿的是滞后角;  $FOC\_THECOMP$  为正值时, 补偿的是超前角。

### 13.1.10 电机实时参数

FOC 驱动电机运行时, 用户可实时查看电机的实时参数判断电机的运行状态。FOC 模块提供的实时参数有:

- 输出角度值  $FOC\_THETA$
- 估算器角度  $FOC\_ETHETA$ , 估算速度  $FOC\_EOME$
- d 轴电压  $FOC\_UD$ , q 轴电压  $FOC\_UQ$
- d 轴电流  $FOC\_ID$ , q 轴电流  $FOC\_IQ$
- $\alpha$  轴电压  $FOC\_VALP$ ,  $\beta$  轴电压  $FOC\_VBET$
- 母线电压  $FOC\_UDCFLT$
- 三相电流  $FOC\_IA$ 、 $FOC\_IB$ 、 $FOC\_IC$  和三相电流最大值  $FOC\_IAMAX$ 、 $FOC\_IBMAX$ 、

FOC\_ICMAX

- $\alpha$  轴电流(等于 FOC\_IA),  $\beta$  轴电流 FOC\_IBET
- $\alpha$  轴反电动势 FOC\_EALP,  $\beta$  轴反电动势 FOC\_EBET
- 反电动势幅值 FOC\_EMF
- 电机功率 FOC\_POW

### 13.1.10.1 顺风逆风检测

FOC 提供专用的顺风逆风检测功能。配置 FOC\_CR0[ESCMS] = 1, 同时配置电流指令 FOC\_IDREF、FOC\_IQREF 均为 0, 并启动 FOC 模块, 通过估算角度 FOC\_ETHETA 和估算速度 FOC\_EOME 的值可判断电机的状态。当 FOC\_ETHETA 向下递减或 FOC\_EOME 为负值, 为逆风转动状态, 需要先刹车, 再以爬坡强制角度启动电机。当 FOC\_ETHETA 向上递增或 FOC\_EOME 为正值, 为顺风转动状态, 可直接使用估算器强制角度启动电机。

### 13.1.10.2 反电动势检测

估算器根据输入的电机参数估算出  $\alpha$  轴反电动势 FOC\_EALP 和  $\beta$  轴反电动势 FOC\_EBET, 并计算向量的模长 FOC\_EMF。用户可根据 FOC\_EMF 的值判断电机的状态, 实现堵转保护、缺相保护等功能。

### 13.1.10.3 电机功率

FOC 根据采样电流、输出电压的调制度以及滤波后的母线电压, 经过计算得到电机功率。

### 13.1.11 FG 输出产生

FG 信号由 FOC 模块和 Timer4 共同作用产生, FOC 模块每个载波周期根据频率基准 fbase, 低通滤波后的估算速度 FOC\_EOMELPF 和 FG 系数 FOC\_KFG 计算出 FG 结果值, 同时自动更新至 TIM4\_ARR, 并将 TIM4\_ARR/2 更新至 TIM4\_DR。Timer4 需配置为输出模式, 并根据电机运行最大转速设置合适的时钟分频系数。FOC\_KFG 的计算公式为:  $FOC\_KFG = SYSCLK / (2^{TIM4\_CR0[T4PSC]} * fbase * x)$ 。其中, x 为一个电周期内期望输出的 FG 信号的个数。如果计算结果超过 65535, 需调整 Timer4 的时钟分频系数 TIM4\_CR0[T4PSC]。

FOC\_KFG = 0 时为不使能此功能, TIM4\_ARR 和 TIM4\_DR 不会自动更新。

## 13.2 FOC 寄存器

### 13.2.1 FOC\_CR0 (0x409F)

| 位   | 7    | 6    | 5     | 4   | 3   | 2    | 1     | 0    |
|-----|------|------|-------|-----|-----|------|-------|------|
| 名称  | OMIF | OMAF | MERRS |     | RSV | OMAS | ESCMS | EDIS |
| 类型  | R    | R    | R/W   | R/W | -   | R/W  | R/W   | R/W  |
| 复位值 | 0    | 0    | 0     | 0   | -   | 0    | 0     | 0    |

| 位     | 名称    | 描述  |
|-------|-------|---|
| [7]   | OMIF  | omega < FOC_EFREQMIN 标志位, 即使 FOC_CR1[EFAE] 不为 1, 该标志位依然生效<br>0: omega ≥ FOC_EFREQMIN<br>1: omega < FOC_EFREQMIN |
| [6]   | OMAF  | omega > FOC_EFREQMIN 标志位<br>0: omega ≤ FOC_EFREQMIN<br>1: omega > FOC_EFREQMIN                                  |
| [5:4] | MERRS | 滑膜算法的最大误差选择<br>00: 0.5<br>01: 0.25<br>10: 0.125<br>11: 1.0  |
| [3]   | RSV   | 保留  |
| [2]   | OMAS  | 估算器速度过大时输出选择<br>omega[15:8] 大于 FOC_EFREQMAX 时, 最终输出 OME 为:<br>0: FOC_EFREQMAX*256<br>1: FOC_EFREQHOLD           |
| [1]   | ESCMS | 角度输出模式选择<br>0: 内部测试模式<br>1: 推荐模式  |
| [0]   | EDIS  | 禁止 FOC__EALP/FOC__EBET 自动计算<br>0: 不禁止<br>1: 禁止  |

### 13.2.2 FOC\_CR1 (0x40A0)

| 位   | 7     | 6    | 5    | 4    | 3   | 2   | 1   | 0       |
|-----|-------|------|------|------|-----|-----|-----|---------|
| 名称  | OVMDL | EFAE | RFAE | ANGM | CSM |     | RSV | SVPWMEN |
| 类型  | R/W   | R/W  | R/W  | R/W  | R/W | R/W | -   | R/W     |
| 复位值 | 0     | 0    | 0    | 0    | 0   | 0   | -   | 0       |

| 位   | 名称    | 描述   |
|-----|-------|--|
| [7] | OVMDL | 过调制使能<br>0: 不使能<br>1: 使能                                       |
| [6] | EFAE  | 估算器强制角度使能<br>使能后, 角度由估算器强制给出, 并自动切换到估算器估算角度<br>0: 不使能<br>1: 使能 |
| [5] | RFAE  | 强制爬坡角度使能<br>使能后, 角度由爬坡模块强制给出, 爬坡结束后根据                          |

|       |         |   |
|-------|---------|---|
|       |         | FOC_CR1[ANGM]位自动切换到估算器模式或强拉模式，同时 FOC_CR1[RFAE]硬件清 0。<br>0: 不使能<br>1: 使能                                       |
| [4]   | ANGM    | 角度模式<br>FOC_CR1[RFAE] = 0 时，角度根据此位来源于估算器或强拉<br>FOC_CR1[RFAE] = 1 时，爬坡结束后角度根据此位切换估算器或强拉<br>0: 强拉模式<br>1: 估算器模式 |
| [3:2] | CSM     | 电流采样模式<br>00: 单电阻采样<br>01: 双电阻采样<br>10: 保留<br>11: 三电阻采样   |
| [1]   | RSV     | 保留  |
| [0]   | SVPWMEN | SVPWM 模块使能<br>0: 不使能<br>1: 使能   |

### 13.2.3 FOC\_CR2 (0x40A1)

| 位   | 7    | 6    | 5     | 4   | 3    | 2   | 1   | 0   |
|-----|------|------|-------|-----|------|-----|-----|-----|
| 名称  | ESEL | ICLR | F5SEG | DSS | CSOC |     | UQD | UDD |
| 类型  | R/W  | R/W1 | R/W   | R/W | R/W  | R/W | R/W | R/W |
| 复位值 | 0    | 0    | 0     | 0   | 0    | 0   | 0   | 0   |

| 位     | 名称    | 描述   |
|-------|-------|--|
| [7]   | ESEL  | 角度估算器模式选择<br>0: SMO<br>1: PLL，此时 FOC_KSILDE 寄存器为 PLL 的 PI 控制器的 FOC_PLLKP，FOC_KLPFMIN 寄存器为 PLL 的 PI 控制器的 FOC_PLLKI  |
| [6]   | ICLR  | FOC_IAMAX/FOC_IBMAX/FOC_ICMAX 清 0<br>0: 无意义<br>1: 对 FOC_IAMAX/FOC_IBMAX/FOC_ICMAX 清 0 后该位自动清 0   |
| [5]   | F5SEG | SVPWM 模式选择<br>0: 7 段式 SVPWM<br>1: 5 段式 SVPWM(单电阻电流采样模式禁止选择)  |
| [4]   | DSS   | 双/三电阻电流采样模式<br>0: 顺序采样模式，一个载波周期采样两相电流<br>1: 交替采样模式，每个载波周期采样一相电流，相邻两个周期交替采样两相电流，FOC 运算在每个载波周期进行一次。  |
| [3:2] | CSOC  | 电流采样偏置校准<br>配置该位，选择 FOC_CS0 写入的校准值。单电阻采样时，配置为 00 或 11 对 itrip 校准。双电阻采样时，配置为 01 对 ia 校准，配置为 10 对 ib 校准。三电阻采样时，配置为 01 对 ia 校准，配置为 10 对 ib 校准，配置 00 或 11 对 ic 校准。<br>00: itrip 和 ic<br>01: ia<br>10: ib<br>11: itrip 和 ic |
| [1]   | UQD   | q 轴 PI 控制器禁止，禁止时，FOC_UQ 的值不再由 PI 控制器更新   |

|     |     |   |
|-----|-----|---|
|     |     | 0: 不禁止<br>1: 禁止   |
| [0] | UDD | d 轴 PI 控制器禁止, 禁止时, FOC_UD 的值不再由 PI 控制器更新<br>0: 不禁止<br>1: 禁止 |

### 13.2.4 FOC\_CR3 (0x409E)

| 位   | 7    | 6    | 5      | 4               | 3      | 2           | 1       | 0       |
|-----|------|------|--------|-----------------|--------|-------------|---------|---------|
| 名称  | EFAM | TAMD | MFP_EN | FOC_THECOMP_DIS | FOCFEN | HALL_PLL_EN | TSMINH9 | TSMINH8 |
| 类型  | R/W  | R/W  | R/W    | R/W             | R/W    | R/W         | R/W     | R/W     |
| 复位值 | 0    | 0    | 0      | 0               | 0      | 0           | 0       | 0       |

| 位     | 名称              | 描述  |
|-------|-----------------|---|
| [7]   | EFAM            | OMEGA 启动强制使能<br>当 FOC_CR1[EFAE] = 0 且 FOC_CR1[EFAM] = 1 时, 将 FOC_OMEGA 固定为 FOC_EFREQHOLD<br>0: 不使能<br>1: 使能 |
| [6]   | TAMD            | 角度计算方法<br>使用 atan(ealpha/ebeta)得到的角度作为 FOC_THETA<br>0: 不使能<br>1: 使能   |
| [5]   | MFP_EN          | 自适应观测器使能<br>0: 不使能<br>1: 使能   |
| [4]   | FOC_THECOMP_DIS | 不加补偿角算法使能, 使能后, 即使选择 SMO 或者 AO 算法, 角度也不会补偿 26.5°<br>0: 不使能<br>1: 使能   |
| [3]   | FOCFEN          | FOC 强制使能, 在 DRV_CR[MESEL] = 1 的前提下, 即使 DRV_CR[OCS] = 0, FOC 强制计算<br>0: 不使能<br>1: 使能                         |
| [2]   | HALL_PLL_EN     | PLL 模式下 HALL 滤波使能, HALL 模式下, 将填进 FOC_THETA 的 HALL 角度经过 PLL 平滑后再送到其他模块<br>0: 不使能<br>1: 使能                    |
| [1:0] | TSMINH          | FOC_TSMIN 扩大两位, 与 0x40a2 寄存器组成 10 位数据   |

### 13.2.5 FOC\_TSMIN (0x40A2)

| 位   | 7         | 6   | 5   | 4   | 3   | 2   | 1   | 0   |
|-----|-----------|-----|-----|-----|-----|-----|-----|-----|
| 名称  | FOC_TSMIN |     |     |     |     |     |     |     |
| 类型  | R/W       | R/W | R/W | R/W | R/W | R/W | R/W | R/W |
| 复位值 | 0         | 0   | 0   | 0   | 0   | 0   | 0   | 0   |

| 位     | 名称        | 描述  |
|-------|-----------|---|
| [7:0] | FOC_TSMIN | 单电阻采样模式下: 电流采样最小窗口<br>双三电阻采样模式下: 死区补偿值<br>取值范围[0,255] |



|  |  |   |
|--|--|---|
|  |  | $TS_{MIN} = \text{采样窗口 } T_{window} + \text{死区时间 } T_{DT}$<br>例: $T_{window} = 1\mu s, T_{DT} = 1\mu s, TS_{MIN} = 2\mu s$ , 载波周期为 $62.5\mu s$ ,<br>$FOC\_TS_{MIN} = (1 + 1)/62.5 * 4096 = 131$ |
|--|--|---|

### 13.2.6 FOC\_TGLI (0x40A3)

| 位     | 7        | 6   | 5   | 4   | 3   | 2   | 1   | 0   |
|-------|----------|-----|---|-----|-----|-----|-----|-----|
| 名称    | FOC_TGLI |     |   |     |     |     |     |     |
| 类型    | R/W      | R/W | R/W   | R/W | R/W | R/W | R/W | R/W |
| 复位值   | 0        | 0   | 0   | 0   | 0   | 0   | 0   | 0   |
| 位     | 名称       |     | 描述  |     |     |     |     |     |
| [7:0] | FOC_TGLI |     | 上桥导通窄脉冲消除<br>此功能用于高压应用，高压 Pre-driver 的上桥有最小导通脉冲必须大于一定值的要求。设置此寄存器，导通脉冲小于设定值时不导通。<br>取值范围[0,255]<br>例：消除小于 $1\mu s$ 的窄脉冲，死区时间 $T_{DT} = 1\mu s$ ，载波周期为 $62.5\mu s$<br>$FOC\_TGLI = (1 + 1)/62.5 * 4096 = 131$ |     |     |     |     |     |

### 13.2.7 FOC\_TBLO (0x40A4)

| 位     | 7        | 6   | 5   | 4   | 3   | 2   | 1   | 0   |
|-------|----------|-----|---|-----|-----|-----|-----|-----|
| 名称    | FOC_TBLO |     |   |     |     |     |     |     |
| 类型    | R/W      | R/W | R/W   | R/W | R/W | R/W | R/W | R/W |
| 复位值   | 0        | 0   | 0   | 0   | 0   | 0   | 0   | 0   |
| 位     | 名称       |     | 描述  |     |     |     |     |     |
| [7:0] | FOC_TBLO |     | 三电阻电流采样模式下采样屏蔽时间，当下桥导通的时间小于 FOC_TBLO，则不采样该相的电流，采用特殊处理得到电流。<br>取值范围[0,255]<br>例：下桥导通时间小于 $1\mu s$ 不采样， $FOC\_TBLO = 1000ns/41.67ns = 24$ |     |     |     |     |     |

### 13.2.8 FOC\_TRGDLY (0x40A5)

| 位     | 7          | 6   | 5  | 4   | 3   | 2   | 1   | 0   |
|-------|------------|-----|--|-----|-----|-----|-----|-----|
| 名称    | FOC_TRGDLY |     |  |     |     |     |     |     |
| 类型    | R/W        | R/W | R/W  | R/W | R/W | R/W | R/W | R/W |
| 复位值   | 0          | 0   | 0  | 0   | 0   | 0   | 0   | 0   |
| 位     | 名称         |     | 描述   |     |     |     |     |     |
| [7:0] | FOC_TRGDLY |     | 电流采样时间配置<br>当 FOC_TRGDLY = 0，默认在以下时刻进行电流采样<br>单电阻采样模式：死区与有效矢量的中点<br>双/三电阻采样模式：矢量 000 中点(Driver 计数值为 0)<br>取值范围[-128,127]<br>单电阻采样模式：如 FOC_TRGDLY = 5，则延迟 $5 * T = 208ns$ ；<br>FOC_TRGDLY = 0xFB (补码) 或 FOC_TRGDLY = -5，则提前 208ns；<br>双三电阻采样模式：如 FOC_TRGDLY = 0x85 (最高位符号位，剩下 7 位为绝对值)，则当 Driver 计数器向下计数，在下溢事件前 $5T = 208ns$ 进行采样；FOC_TRGDLY = 5，则当 Driver 计数器向上计数， |     |     |     |     |     |

|  |                                  |
|--|----------------------------------|
|  | 在下溢事件后 $5T = 208\text{ns}$ 进行采样。 |
|--|----------------------------------|

### 13.2.9 FOC\_CS0 (0x40A6, 0x40A7)

| FOC_CS0H(0x40A6) |               |     |   |     |     |     |     |     |
|------------------|---------------|-----|---|-----|-----|-----|-----|-----|
| 位                | 15            | 14  | 13  | 12  | 11  | 10  | 9   | 8   |
| 名称               | FOC_CS0[15:8] |     |   |     |     |     |     |     |
| 类型               | R             | R/W | R/W   | R/W | R/W | R/W | R/W | R/W |
| 复位值              | 0             | 1   | 0   | 0   | 0   | 0   | 0   | 0   |
| FOC_CS0L(0x40A7) |               |     |   |     |     |     |     |     |
| 位                | 7             | 6   | 5   | 4   | 3   | 2   | 1   | 0   |
| 名称               | FOC_CS0[7:0]  |     |   |     |     |     |     |     |
| 类型               | R/W           | R/W | R/W   | R/W | R/W | R/W | R/W | R/W |
| 复位值              | 0             | 0   | 0   | 0   | 0   | 0   | 0   | 0   |
| 位                | 名称            |     | 描述  |     |     |     |     |     |
| [15:0]           | FOC_CS0       |     | 电流采样偏置<br>配置 FOC_CR2[CS0C], 校准单电阻采样模式的 $i_{trip}$ , 双电阻采样模式的 $i_a$ , $i_b$ , 三电阻采样模式的 $i_a$ , $i_b$ , $i_c$ 。<br>取值范围[0,32767], 最高位恒为 0<br>例: ADC 的电压范围 0V ~ 5V, 基准为 2.5V<br>则 $FOC\_CS0 = 2.5V/5V * 32768 = 16384(0x4000)$ |     |     |     |     |     |

### 13.2.10 FOC\_\_RTHESTEP (0x40A8, 0x40A9)

| FOC__RTHESTEPH(0x40A8) |                     |     |  |     |     |     |     |     |
|------------------------|---------------------|-----|--|-----|-----|-----|-----|-----|
| 位                      | 15                  | 14  | 13   | 12  | 11  | 10  | 9   | 8   |
| 名称                     | FOC__RTHESTEP[15:8] |     |  |     |     |     |     |     |
| 类型                     | R/W                 | R/W | R/W  | R/W | R/W | R/W | R/W | R/W |
| 复位值                    | 0                   | 0   | 0  | 0   | 0   | 0   | 0   | 0   |
| FOC__RTHESTEPL(0x40A9) |                     |     |  |     |     |     |     |     |
| 位                      | 7                   | 6   | 5  | 4   | 3   | 2   | 1   | 0   |
| 名称                     | FOC__RTHESTEP[7:0]  |     |  |     |     |     |     |     |
| 类型                     | R/W                 | R/W | R/W  | R/W | R/W | R/W | R/W | R/W |
| 复位值                    | 0                   | 0   | 0  | 0   | 0   | 0   | 0   | 0   |
| 位                      | 名称                  |     | 描述   |     |     |     |     |     |
| [15:0]                 | FOC__RTHESTEP       |     | 爬坡模块的速度, FOC__RTHESTEP 内部为 32 位, 最高位为符号位。软件写入高 16 位<br>取值范围[-32768,32767]<br>$FOC\_RTHESTEP(32\text{位}) = FOC\_RTHESTEP(32\text{位}) + FOC\_RTHEACC(\text{低}16\text{位})$<br>$THETA\_OL(16\text{位}) = THETA\_OL(16\text{位}) + FOC\_RTHESTEP(\text{高}16\text{位})$ |     |     |     |     |     |

### 13.2.11 FOC\_RTHEACC (0x40AA, 0x40AB)

| FOC_RTHEACCH(0x40AA) |                   |    |    |    |    |    |   |   |
|----------------------|-------------------|----|----|----|----|----|---|---|
| 位                    | 15                | 14 | 13 | 12 | 11 | 10 | 9 | 8 |
| 名称                   | FOC_RTHEACC[15:8] |    |    |    |    |    |   |   |
| 类型                   | W                 | W  | W  | W  | W  | W  | W | W |
| 复位值                  | 0                 | 0  | 0  | 0  | 0  | 0  | 0 | 0 |
| FOC_RTHEACCL(0x40AB) |                   |    |    |    |    |    |   |   |
| 位                    | 7                 | 6  | 5  | 4  | 3  | 2  | 1 | 0 |

| 名称     | FOC_RTHEACC[7:0] |   |  |   |   |   |   |   |
|--------|------------------|---|--|---|---|---|---|---|
| 类型     | W                | W | W  | W | W | W | W | W |
| 复位值    | 0                | 0 | 0  | 0 | 0 | 0 | 0 | 0 |
| 位      | 名称               |   | 描述   |   |   |   |   |   |
| [15:0] | FOC_RTHEACC      |   | 爬坡模块的加速度，FOC_RTHEACC 内部为 32 位，最高位为符号位。软件写入低 16 位。高 16 位恒为 0<br>取值范围[-32768,32767]<br>$FOC\_RTHESTEP(32\text{位}) = FOC\_RTHESTEP(32\text{位}) + FOC\_RTHEACC(\text{低}16\text{位})$<br>$THETA\_OL(16\text{位}) = THETA\_OL(16\text{位}) + FOC\_RTHESTEP(\text{高}16\text{位})$ |   |   |   |   |   |

### 13.2.12 FOC\_EOMELPF (0x40AA, 0x40AB)

| FOC_EOMELPFH(0x40AA) |                   |    |  |    |    |    |   |   |
|----------------------|-------------------|----|--|----|----|----|---|---|
| 位                    | 15                | 14 | 13   | 12 | 11 | 10 | 9 | 8 |
| 名称                   | FOC_EOMELPF[15:8] |    |  |    |    |    |   |   |
| 类型                   | R                 | R  | R  | R  | R  | R  | R | R |
| 复位值                  | 0                 | 0  | 0  | 0  | 0  | 0  | 0 | 0 |
| FOC_EOMELPFL(0x40AB) |                   |    |  |    |    |    |   |   |
| 位                    | 7                 | 6  | 5  | 4  | 3  | 2  | 1 | 0 |
| 名称                   | FOC_EOMELPF[7:0]  |    |  |    |    |    |   |   |
| 类型                   | R                 | R  | R  | R  | R  | R  | R | R |
| 复位值                  | 0                 | 0  | 0  | 0  | 0  | 0  | 0 | 0 |
| 位                    | 名称                |    | 描述   |    |    |    |   |   |
| [15:0]               | FOC_EOMELPF       |    | 低通滤波后的估算器估算速度<br>滤波系数为 FOC_EOMEKLPF，LPF 的计算频率为载波周期<br>取值范围[-32768,32767] |    |    |    |   |   |

### 13.2.13 FOC\_RTHECNT (0x40AC)

| 位     | 7           | 6   | 5   | 4   | 3   | 2   | 1   | 0   |
|-------|-------------|-----|---|-----|-----|-----|-----|-----|
| 名称    | FOC_RTHECNT |     |   |     |     |     |     |     |
| 类型    | R/W         | R/W | R/W   | R/W | R/W | R/W | R/W | R/W |
| 复位值   | 0           | 0   | 0   | 0   | 0   | 0   | 0   | 0   |
| 位     | 名称          |     | 描述  |     |     |     |     |     |
| [7:0] | FOC_RTHECNT |     | 爬坡次数上限 = FOC_RTHECNT*256<br>爬坡功能使能后，每个载波周期进行一次爬坡运算，当爬坡次数达到 FOC_RTHECNT*256 后，爬坡结束 |     |     |     |     |     |

### 13.2.14 FOC\_THECOR (0x40AD)

| 位     | 7          | 6   | 5  | 4   | 3   | 2   | 1   | 0 |
|-------|------------|-----|--|-----|-----|-----|-----|---|
| 名称    | FOC_THECOR |     |  |     |     |     |     |   |
| 类型    | R/W        | R/W | R/W  | R/W | R/W | R/W | R/W | R |
| 复位值   | 0          | 0   | 0  | 0   | 0   | 0   | 0   | 1 |
| 位     | 名称         |     | 描述   |     |     |     |     |   |
| [7:0] | FOC_THECOR |     | 角度切换平滑过渡修正值：<br>爬坡结束后切换到估算模式时的角度平滑切换步进值，格式与 FOC_THETA 一致 |     |     |     |     |   |

|  |             |
|--|-------------|
|  | 取值范围[0,255] |
|--|-------------|

### 13.2.15 FOC\_EMF (0x40AE, 0x40AF)

| FOC_EMFH(0x40AE) |               |    |  |    |    |    |   |   |
|------------------|---------------|----|--|----|----|----|---|---|
| 位                | 15            | 14 | 13   | 12 | 11 | 10 | 9 | 8 |
| 名称               | FOC_EMF[15:8] |    |  |    |    |    |   |   |
| 类型               | R             | R  | R  | R  | R  | R  | R | R |
| 复位值              | 0             | 0  | 0  | 0  | 0  | 0  | 0 | 0 |
| FOC_EMFL(0x40AF) |               |    |  |    |    |    |   |   |
| 位                | 7             | 6  | 5  | 4  | 3  | 2  | 1 | 0 |
| 名称               | FOC_EMF[7:0]  |    |  |    |    |    |   |   |
| 类型               | R             | R  | R  | R  | R  | R  | R | R |
| 复位值              | 0             | 0  | 0  | 0  | 0  | 0  | 0 | 0 |
| 位                | 名称            |    | 描述   |    |    |    |   |   |
| [15:0]           | FOC_EMF       |    | 估算器估算的反电动势<br>等于 FOC_EALP 的平方加 FOC_EBETA 的平方开根号<br>取值范围[0,32767] |    |    |    |   |   |

### 13.2.16 FOC\_THECOMP (0x40AE, 0x40AF)

| FOC_THECOMP(0x40AE)  |                   |    |   |    |    |    |   |   |
|----------------------|-------------------|----|---|----|----|----|---|---|
| 位                    | 15                | 14 | 13  | 12 | 11 | 10 | 9 | 8 |
| 名称                   | FOC_THECOMP[15:8] |    |   |    |    |    |   |   |
| 类型                   | W                 | W  | W   | W  | W  | W  | W | W |
| 复位值                  | 0                 | 0  | 0   | 0  | 0  | 0  | 0 | 0 |
| FOC_THECOMPL(0x40AF) |                   |    |   |    |    |    |   |   |
| 位                    | 7                 | 6  | 5   | 4  | 3  | 2  | 1 | 0 |
| 名称                   | FOC_THECOMP[7:0]  |    |   |    |    |    |   |   |
| 类型                   | W                 | W  | W   | W  | W  | W  | W | W |
| 复位值                  | 0                 | 0  | 0   | 0  | 0  | 0  | 0 | 0 |
| 位                    | 名称                |    | 描述  |    |    |    |   |   |
| [15:0]               | FOC_THECOMP       |    | 角度补偿值<br>估算器估算角度 FOC_ETHERTA 再加上补偿值作为估算器最终输出角度 FOC_THETA，格式与 FOC_THETA 一致<br>取值范围[-32768,32767] |    |    |    |   |   |

### 13.2.17 FOC\_DMAX (0x40B0, 0x40B1)

| FOC_DMAXH(0x40B0) |                |    |    |    |    |    |   |   |
|-------------------|----------------|----|----|----|----|----|---|---|
| 位                 | 15             | 14 | 13 | 12 | 11 | 10 | 9 | 8 |
| 名称                | FOC_DMAX[15:8] |    |    |    |    |    |   |   |
| 类型                | W              | W  | W  | W  | W  | W  | W | W |
| 复位值               | 0              | 0  | 0  | 0  | 0  | 0  | 0 | 0 |
| FOC_DMAXL(0x40B1) |                |    |    |    |    |    |   |   |
| 位                 | 7              | 6  | 5  | 4  | 3  | 2  | 1 | 0 |
| 名称                | FOC_DMAX[7:0]  |    |    |    |    |    |   |   |
| 类型                | W              | W  | W  | W  | W  | W  | W | W |
| 复位值               | 0              | 0  | 0  | 0  | 0  | 0  | 0 | 0 |

| 位      | 名称       | 描述                                     |
|--------|----------|--|
| [15:0] | FOC_DMAX | d 轴 PI 控制器的输出最大值<br>取值范围[-32768,32767] |

### 13.2.18 FOC\_\_OMEEST (0x40B0, 0x40B1)

| FOC__OMEESTH(0x40B0) |                   |                                |    |    |    |    |   |   |
|----------------------|-------------------|--------------------------------|----|----|----|----|---|---|
| 位                    | 15                | 14                             | 13 | 12 | 11 | 10 | 9 | 8 |
| 名称                   | FOC__OMEEST[15:8] |                                |    |    |    |    |   |   |
| 类型                   | R                 | R                              | R  | R  | R  | R  | R | R |
| 复位值                  | 0                 | 0                              | 0  | 0  | 0  | 0  | 0 | 0 |
| FOC__OMEESTL(0x40B1) |                   |                                |    |    |    |    |   |   |
| 位                    | 7                 | 6                              | 5  | 4  | 3  | 2  | 1 | 0 |
| 名称                   | FOC__OMEEST[7:0]  |                                |    |    |    |    |   |   |
| 类型                   | R                 | R                              | R  | R  | R  | R  | R | R |
| 复位值                  | 0                 | 0                              | 0  | 0  | 0  | 0  | 0 | 0 |
| 位                    | 名称                | 描述                             |    |    |    |    |   |   |
| [15:0]               | FOC__OMEEST       | FOC 估算器计算速度值<br>取值范围(0, 32767) |    |    |    |    |   |   |

### 13.2.19 FOC\_DMIN (0x40B2, 0x40B3)

| FOC_DMINH(0x40B2) |                |  |    |    |    |    |   |   |
|-------------------|----------------|--|----|----|----|----|---|---|
| 位                 | 15             | 14                                     | 13 | 12 | 11 | 10 | 9 | 8 |
| 名称                | FOC_DMIN[15:8] |  |    |    |    |    |   |   |
| 类型                | W              | W                                      | W  | W  | W  | W  | W | W |
| 复位值               | 0              | 0                                      | 0  | 0  | 0  | 0  | 0 | 0 |
| FOC_DMINL(0x40B3) |                |  |    |    |    |    |   |   |
| 位                 | 7              | 6                                      | 5  | 4  | 3  | 2  | 1 | 0 |
| 名称                | FOC_DMIN[7:0]  |  |    |    |    |    |   |   |
| 类型                | W              | W                                      | W  | W  | W  | W  | W | W |
| 复位值               | 0              | 0                                      | 0  | 0  | 0  | 0  | 0 | 0 |
| 位                 | 名称             | 描述                                     |    |    |    |    |   |   |
| [15:0]            | FOC_DMIN       | d 轴 PI 控制器的输出最小值<br>取值范围[-32768,32767] |    |    |    |    |   |   |

### 13.2.20 FOC\_ATAN\_THETA(0x40B2, 0x40B3)

| FOC_ATAN_THETAH(0x40B2) |                      |    |    |    |    |    |   |   |
|-------------------------|----------------------|----|----|----|----|----|---|---|
| 位                       | 15                   | 14 | 13 | 12 | 11 | 10 | 9 | 8 |
| 名称                      | FOC_ATAN_THETA[15:8] |    |    |    |    |    |   |   |
| 类型                      | R                    | R  | R  | R  | R  | R  | R | R |
| 复位值                     | 0                    | 0  | 0  | 0  | 0  | 0  | 0 | 0 |
| FOC_ATAN_THETAL(0x40B3) |                      |    |    |    |    |    |   |   |
| 位                       | 7                    | 6  | 5  | 4  | 3  | 2  | 1 | 0 |
| 名称                      | FOC_ATAN_THETA[7:0]  |    |    |    |    |    |   |   |
| 类型                      | R                    | R  | R  | R  | R  | R  | R | R |
| 复位值                     | 0                    | 0  | 0  | 0  | 0  | 0  | 0 | 0 |
| 位                       | 名称                   | 描述 |    |    |    |    |   |   |

|        |                |  |
|--------|----------------|--|
| [15:0] | FOC_ATAN_THETA | ATAN 模式下计算角度，由 FOC__EALP/FOC__EBET 直接计算得出<br>取值范围(-32768, 32767) |
|--------|----------------|--|

### 13.2.21 FOC\_QMAX (0x40B4, 0x40B5)

| FOC_QMAXH(0x40B4) |                |     |  |     |     |     |     |     |
|-------------------|----------------|-----|--|-----|-----|-----|-----|-----|
| 位                 | 15             | 14  | 13                                     | 12  | 11  | 10  | 9   | 8   |
| 名称                | FOC_QMAX[15:8] |     |  |     |     |     |     |     |
| 类型                | R/W            | R/W | R/W                                    | R/W | R/W | R/W | R/W | R/W |
| 复位值               | 0              | 0   | 0                                      | 0   | 0   | 0   | 0   | 0   |
| FOC_QMAXL(0x40B5) |                |     |  |     |     |     |     |     |
| 位                 | 7              | 6   | 5                                      | 4   | 3   | 2   | 1   | 0   |
| 名称                | FOC_QMAX[7:0]  |     |  |     |     |     |     |     |
| 类型                | R/W            | R/W | R/W                                    | R/W | R/W | R/W | R/W | R/W |
| 复位值               | 0              | 0   | 0                                      | 0   | 0   | 0   | 0   | 0   |
| 位                 | 名称             |     | 描述                                     |     |     |     |     |     |
| [15:0]            | FOC_QMAX       |     | q 轴 PI 控制器的输出最大值<br>取值范围[-32768,32767] |     |     |     |     |     |

### 13.2.22 FOC\_QMIN (0x40B6, 0x40B7)

| FOC_QMINH(0x40B6) |                |     |  |     |     |     |     |     |
|-------------------|----------------|-----|--|-----|-----|-----|-----|-----|
| 位                 | 15             | 14  | 13                                     | 12  | 11  | 10  | 9   | 8   |
| 名称                | FOC_QMIN[15:8] |     |  |     |     |     |     |     |
| 类型                | R/W            | R/W | R/W                                    | R/W | R/W | R/W | R/W | R/W |
| 复位值               | 0              | 0   | 0                                      | 0   | 0   | 0   | 0   | 0   |
| FOC_QMINL(0x40B7) |                |     |  |     |     |     |     |     |
| 位                 | 7              | 6   | 5                                      | 4   | 3   | 2   | 1   | 0   |
| 名称                | FOC_QMIN[7:0]  |     |  |     |     |     |     |     |
| 类型                | R/W            | R/W | R/W                                    | R/W | R/W | R/W | R/W | R/W |
| 复位值               | 0              | 0   | 0                                      | 0   | 0   | 0   | 0   | 0   |
| 位                 | 名称             |     | 描述                                     |     |     |     |     |     |
| [15:0]            | FOC_QMIN       |     | q 轴 PI 控制器的输出最小值<br>取值范围[-32768,32767] |     |     |     |     |     |

### 13.2.23 FOC\_\_UD (0x40B8, 0x40B9)

| FOC__UDH(0x40B8) |               |     |                     |     |     |     |     |     |
|------------------|---------------|-----|---------------------|-----|-----|-----|-----|-----|
| 位                | 15            | 14  | 13                  | 12  | 11  | 10  | 9   | 8   |
| 名称               | FOC__UD[15:8] |     |                     |     |     |     |     |     |
| 类型               | R/W           | R/W | R/W                 | R/W | R/W | R/W | R/W | R/W |
| 复位值              | 0             | 0   | 0                   | 0   | 0   | 0   | 0   | 0   |
| FOC__UDL(0x40B9) |               |     |                     |     |     |     |     |     |
| 位                | 7             | 6   | 5                   | 4   | 3   | 2   | 1   | 0   |
| 名称               | FOC__UD[7:0]  |     |                     |     |     |     |     |     |
| 类型               | R/W           | R/W | R/W                 | R/W | R/W | R/W | R/W | R/W |
| 复位值              | 0             | 0   | 0                   | 0   | 0   | 0   | 0   | 0   |
| 位                | 名称            |     | 描述                  |     |     |     |     |     |
| [15:0]           | FOC__UD       |     | d 轴 PI 控制器算出的 d 轴电压 |     |     |     |     |     |

|  |                    |
|--|--------------------|
|  | 取值范围[-32768,32767] |
|--|--------------------|

### 13.2.24 FOC\_\_UQ (0x40BA, 0x40BB)

| FOC__UQH(0x40BA) |               |     |   |     |     |     |     |     |
|------------------|---------------|-----|---|-----|-----|-----|-----|-----|
| 位                | 15            | 14  | 13  | 12  | 11  | 10  | 9   | 8   |
| 名称               | FOC__UQ[15:8] |     |   |     |     |     |     |     |
| 类型               | R/W           | R/W | R/W                                       | R/W | R/W | R/W | R/W | R/W |
| 复位值              | 0             | 0   | 0   | 0   | 0   | 0   | 0   | 0   |
| FOC__UQL(0x40BB) |               |     |   |     |     |     |     |     |
| 位                | 7             | 6   | 5   | 4   | 3   | 2   | 1   | 0   |
| 名称               | FOC__UQ[7:0]  |     |   |     |     |     |     |     |
| 类型               | R/W           | R/W | R/W                                       | R/W | R/W | R/W | R/W | R/W |
| 复位值              | 0             | 0   | 0   | 0   | 0   | 0   | 0   | 0   |
| 位                | 名称            |     | 描述  |     |     |     |     |     |
| [15:0]           | FOC__UQ       |     | q 轴 PI 控制器算出的 q 轴电压<br>取值范围[-32768,32767] |     |     |     |     |     |

### 13.2.25 FOC\_\_ID (0x40BC, 0x40BD)

| FOC__IDH(0x40BC) |               |    |   |    |    |    |   |   |
|------------------|---------------|----|---|----|----|----|---|---|
| 位                | 15            | 14 | 13  | 12 | 11 | 10 | 9 | 8 |
| 名称               | FOC__ID[15:8] |    |   |    |    |    |   |   |
| 类型               | R             | R  | R   | R  | R  | R  | R | R |
| 复位值              | 0             | 0  | 0   | 0  | 0  | 0  | 0 | 0 |
| FOC__IDL(0x40BD) |               |    |   |    |    |    |   |   |
| 位                | 7             | 6  | 5   | 4  | 3  | 2  | 1 | 0 |
| 名称               | FOC__ID[7:0]  |    |   |    |    |    |   |   |
| 类型               | R             | R  | R   | R  | R  | R  | R | R |
| 复位值              | 0             | 0  | 0   | 0  | 0  | 0  | 0 | 0 |
| 位                | 名称            |    | 描述  |    |    |    |   |   |
| [15:0]           | FOC__ID       |    | 采样电流经过坐标变换得到的 d 轴电流<br>取值范围[-32768,32767] |    |    |    |   |   |

### 13.2.26 FOC\_\_IQ (0x40BE, 0x40BF)

| FOC__IQH(0x40BE) |               |    |   |    |    |    |   |   |
|------------------|---------------|----|---|----|----|----|---|---|
| 位                | 15            | 14 | 13  | 12 | 11 | 10 | 9 | 8 |
| 名称               | FOC__IQ[15:8] |    |   |    |    |    |   |   |
| 类型               | R             | R  | R   | R  | R  | R  | R | R |
| 复位值              | 0             | 0  | 0   | 0  | 0  | 0  | 0 | 0 |
| FOC__IQL(0x40BF) |               |    |   |    |    |    |   |   |
| 位                | 7             | 6  | 5   | 4  | 3  | 2  | 1 | 0 |
| 名称               | FOC__IQ[7:0]  |    |   |    |    |    |   |   |
| 类型               | R             | R  | R   | R  | R  | R  | R | R |
| 复位值              | 0             | 0  | 0   | 0  | 0  | 0  | 0 | 0 |
| 位                | 名称            |    | 描述  |    |    |    |   |   |
| [15:0]           | FOC__IQ       |    | 采样电流经过坐标变换得到的 q 轴电流<br>取值范围[-32768,32767] |    |    |    |   |   |

**13.2.27 FOC\_IBET (0x40C0, 0x40C1)**

| FOC_IBETH(0x40C0) |                |    |   |    |    |    |   |   |
|-------------------|----------------|----|---|----|----|----|---|---|
| 位                 | 15             | 14 | 13                                      | 12 | 11 | 10 | 9 | 8 |
| 名称                | FOC_IBET[15:8] |    |   |    |    |    |   |   |
| 类型                | R              | R  | R                                       | R  | R  | R  | R | R |
| 复位值               | 0              | 0  | 0                                       | 0  | 0  | 0  | 0 | 0 |
| FOC_IBETL(0x40C1) |                |    |   |    |    |    |   |   |
| 位                 | 7              | 6  | 5                                       | 4  | 3  | 2  | 1 | 0 |
| 名称                | FOC_IBET[7:0]  |    |   |    |    |    |   |   |
| 类型                | R              | R  | R                                       | R  | R  | R  | R | R |
| 复位值               | 0              | 0  | 0                                       | 0  | 0  | 0  | 0 | 0 |
| 位                 | 名称             |    | 描述                                      |    |    |    |   |   |
| [15:0]            | FOC_IBET       |    | 采样电流经过坐标变换得到的β轴电流<br>取值范围[-32768,32767] |    |    |    |   |   |

**13.2.28 FOC\_IQ\_LPFK (0x40C0)**

| 位     | 7           | 6 | 5                                     | 4 | 3 | 2 | 1 | 0 |
|-------|-------------|---|---------------------------------------|---|---|---|---|---|
| 名称    | FOC_IQ_LPFK |   |                                       |   |   |   |   |   |
| 类型    | W           | W | W                                     | W | W | W | W | W |
| 复位值   | 1           | 1 | 1                                     | 1 | 1 | 1 | 1 | 1 |
| 位     | 名称          |   | 描述                                    |   |   |   |   |   |
| [7:0] | FOC_IQ_LPFK |   | FOC IQ 低通滤波系数，默认值为 0xFF<br>范围(0, 255) |   |   |   |   |   |

**13.2.29 FOC\_ID\_LPFK (0x40C1)**

| 位     | 7           | 6 | 5                                     | 4 | 3 | 2 | 1 | 0 |
|-------|-------------|---|---------------------------------------|---|---|---|---|---|
| 名称    | FOC_IQ_LPFK |   |                                       |   |   |   |   |   |
| 类型    | W           | W | W                                     | W | W | W | W | W |
| 复位值   | 1           | 1 | 1                                     | 1 | 1 | 1 | 1 | 1 |
| 位     | 名称          |   | 描述                                    |   |   |   |   |   |
| [7:0] | FOC_ID_LPFK |   | FOC ID 低通滤波系数，默认值为 0xFF<br>范围(0, 255) |   |   |   |   |   |

**13.2.30 FOC\_VBET (0x40C2, 0x40C3)**

| FOC_VBETH(0x40C2) |                |    |    |    |    |    |   |   |
|-------------------|----------------|----|----|----|----|----|---|---|
| 位                 | 15             | 14 | 13 | 12 | 11 | 10 | 9 | 8 |
| 名称                | FOC_VBET[15:8] |    |    |    |    |    |   |   |
| 类型                | R              | R  | R  | R  | R  | R  | R | R |
| 复位值               | 0              | 0  | 0  | 0  | 0  | 0  | 0 | 0 |
| FOC_VBETL(0x40C3) |                |    |    |    |    |    |   |   |
| 位                 | 7              | 6  | 5  | 4  | 3  | 2  | 1 | 0 |
| 名称                | FOC_VBET[7:0]  |    |    |    |    |    |   |   |
| 类型                | R              | R  | R  | R  | R  | R  | R | R |
| 复位值               | 0              | 0  | 0  | 0  | 0  | 0  | 0 | 0 |



| 位      | 名称       | 描述  |
|--------|----------|---|
| [15:0] | FOC_VBET | FOC 模块输出 $\beta$ 轴电压<br>取值范围[-32768, 32767] |

### 13.2.31 FOC\_UDCPS (0x40C2, 0x40C3)

| FOC_UDCPSH(0x40C2) |                 |   |    |    |    |    |   |   |
|--------------------|-----------------|---|----|----|----|----|---|---|
| 位                  | 15              | 14  | 13 | 12 | 11 | 10 | 9 | 8 |
| 名称                 | FOC_UDCPS[15:8] |   |    |    |    |    |   |   |
| 类型                 | W               | W   | W  | W  | W  | W  | W | W |
| 复位值                | 0               | 0   | 0  | 0  | 0  | 0  | 0 | 0 |
| FOC_UDCPSL(0x40C3) |                 |   |    |    |    |    |   |   |
| 位                  | 7               | 6   | 5  | 4  | 3  | 2  | 1 | 0 |
| 名称                 | FOC_UDCPS[7:0]  |   |    |    |    |    |   |   |
| 类型                 | W               | W   | W  | W  | W  | W  | W | W |
| 复位值                | 0               | 0   | 0  | 0  | 0  | 0  | 0 | 0 |
| 位                  | 名称              | 描述  |    |    |    |    |   |   |
| [15:0]             | FOC_UDCPS       | d 轴电压补偿值<br>d 轴 PI 计算的结果 FOC_UD 与 FOC_UDCPS 相加后送到下一模块<br>取值范围[-32768,32767] |    |    |    |    |   |   |

### 13.2.32 FOC\_UQCPS (0x40C4, 0x40C5)

| FOC_UQCPSH(0x40C4) |                 |  |    |    |    |    |   |   |
|--------------------|-----------------|--|----|----|----|----|---|---|
| 位                  | 15              | 14   | 13 | 12 | 11 | 10 | 9 | 8 |
| 名称                 | FOC_UQCPS[15:8] |  |    |    |    |    |   |   |
| 类型                 | W               | W  | W  | W  | W  | W  | W | W |
| 复位值                | 0               | 0  | 0  | 0  | 0  | 0  | 0 | 0 |
| FOC_UQCPSL(0x40C5) |                 |  |    |    |    |    |   |   |
| 位                  | 7               | 6  | 5  | 4  | 3  | 2  | 1 | 0 |
| 名称                 | FOC_UQCPS[7:0]  |  |    |    |    |    |   |   |
| 类型                 | W               | W  | W  | W  | W  | W  | W | W |
| 复位值                | 0               | 0  | 0  | 0  | 0  | 0  | 0 | 0 |
| 位                  | 名称              | 描述   |    |    |    |    |   |   |
| [15:0]             | FOC_UQCPS       | q 轴的电压补偿值<br>q 轴 PI 计算的结果 FOC_UQ 与 FOC_UQCPS 相加后送到下一模块<br>取值范围[-32768,32767] |    |    |    |    |   |   |

### 13.2.33 FOC\_VALP (0x40C4, 0x40C5)

| FOC_VALPH(0x40C4) |                |    |    |    |    |    |   |   |
|-------------------|----------------|----|----|----|----|----|---|---|
| 位                 | 15             | 14 | 13 | 12 | 11 | 10 | 9 | 8 |
| 名称                | FOC_VALP[15:8] |    |    |    |    |    |   |   |
| 类型                | R              | R  | R  | R  | R  | R  | R | R |
| 复位值               | 0              | 0  | 0  | 0  | 0  | 0  | 0 | 0 |
| FOC_VALPL(0x40C5) |                |    |    |    |    |    |   |   |
| 位                 | 7              | 6  | 5  | 4  | 3  | 2  | 1 | 0 |
| 名称                | FOC_VALP[7:0]  |    |    |    |    |    |   |   |
| 类型                | R              | R  | R  | R  | R  | R  | R | R |
| 复位值               | 0              | 0  | 0  | 0  | 0  | 0  | 0 | 0 |

| 位      | 名称        | 描述                                    |
|--------|-----------|---------------------------------------|
| [15:0] | FOC__VALP | FOC 模块输出 α 轴电压<br>取值范围[-32768, 32767] |

### 13.2.34 FOC\_FLUX (0x40C6, 0x40C7)

| FOC_FLUXH(0x40C6) |                |                         |    |    |    |    |   |   |
|-------------------|----------------|-------------------------|----|----|----|----|---|---|
| 位                 | 15             | 14                      | 13 | 12 | 11 | 10 | 9 | 8 |
| 名称                | FOC_FLUX[15:8] |                         |    |    |    |    |   |   |
| 类型                | W              | W                       | W  | W  | W  | W  | W | W |
| 复位值               | 0              | 0                       | 0  | 0  | 0  | 0  | 0 | 0 |
| FOC_FLUXL(0x40C7) |                |                         |    |    |    |    |   |   |
| 位                 | 7              | 6                       | 5  | 4  | 3  | 2  | 1 | 0 |
| 名称                | FOC_FLUX[7:0]  |                         |    |    |    |    |   |   |
| 类型                | W              | W                       | W  | W  | W  | W  | W | W |
| 复位值               | 0              | 0                       | 0  | 0  | 0  | 0  | 0 | 0 |
| 位                 | 名称             | 描述                      |    |    |    |    |   |   |
| [15:0]            | FOC_FLUX       | 电机磁通量<br>取值范围(0, 32767) |    |    |    |    |   |   |

### 13.2.35 FOC\_\_IC (0x40C6, 0x40C7)

| FOC__ICH(0x40C6) |               |                                    |    |    |    |    |   |   |
|------------------|---------------|------------------------------------|----|----|----|----|---|---|
| 位                | 15            | 14                                 | 13 | 12 | 11 | 10 | 9 | 8 |
| 名称               | FOC__IC[15:8] |                                    |    |    |    |    |   |   |
| 类型               | R             | R                                  | R  | R  | R  | R  | R | R |
| 复位值              | 0             | 0                                  | 0  | 0  | 0  | 0  | 0 | 0 |
| FOC__ICL(0x40C7) |               |                                    |    |    |    |    |   |   |
| 位                | 7             | 6                                  | 5  | 4  | 3  | 2  | 1 | 0 |
| 名称               | FOC__IC[7:0]  |                                    |    |    |    |    |   |   |
| 类型               | R             | R                                  | R  | R  | R  | R  | R | R |
| 复位值              | 0             | 0                                  | 0  | 0  | 0  | 0  | 0 | 0 |
| 位                | 名称            | 描述                                 |    |    |    |    |   |   |
| [15:0]           | FOC__IC       | 采样获得的 C 相相电流<br>取值范围[-32768,32767] |    |    |    |    |   |   |

### 13.2.36 FOC\_LQ (0x40C8, 0x40C9)

| FOC_LQH(0x40C8) |              |    |    |    |    |    |   |   |
|-----------------|--------------|----|----|----|----|----|---|---|
| 位               | 15           | 14 | 13 | 12 | 11 | 10 | 9 | 8 |
| 名称              | FOC_LQ[15:8] |    |    |    |    |    |   |   |
| 类型              | W            | W  | W  | W  | W  | W  | W | W |
| 复位值             | 0            | 0  | 0  | 0  | 0  | 0  | 0 | 0 |
| FOC_LQ(0x40C9)  |              |    |    |    |    |    |   |   |
| 位               | 7            | 6  | 5  | 4  | 3  | 2  | 1 | 0 |
| 名称              | FOC_LQ[7:0]  |    |    |    |    |    |   |   |
| 类型              | W            | W  | W  | W  | W  | W  | W | W |
| 复位值             | 0            | 0  | 0  | 0  | 0  | 0  | 0 | 0 |

| 位      | 名称     | 描述                       |
|--------|--------|--------------------------|
| [15:0] | FOC_LQ | Q 轴电感值<br>取值范围(0, 32767) |

### 13.2.37 FOC\_\_IB (0x40C8, 0x40C9)

| FOC__IBH(0x40C8) |               |                                    |    |    |    |    |   |   |
|------------------|---------------|------------------------------------|----|----|----|----|---|---|
| 位                | 15            | 14                                 | 13 | 12 | 11 | 10 | 9 | 8 |
| 名称               | FOC__IB[15:8] |                                    |    |    |    |    |   |   |
| 类型               | R             | R                                  | R  | R  | R  | R  | R | R |
| 复位值              | 0             | 0                                  | 0  | 0  | 0  | 0  | 0 | 0 |
| FOC__IBL(0x40C9) |               |                                    |    |    |    |    |   |   |
| 位                | 7             | 6                                  | 5  | 4  | 3  | 2  | 1 | 0 |
| 名称               | FOC__IB[7:0]  |                                    |    |    |    |    |   |   |
| 类型               | R             | R                                  | R  | R  | R  | R  | R | R |
| 复位值              | 0             | 0                                  | 0  | 0  | 0  | 0  | 0 | 0 |
| 位                | 名称            | 描述                                 |    |    |    |    |   |   |
| [15:0]           | FOC__IB       | 采样获得的 B 相相电流<br>取值范围[-32768,32767] |    |    |    |    |   |   |

### 13.2.38 FOC\_LD (0x40CA, 0x40CB)

| FOC_LDH(0x40CA) |              |                          |    |    |    |    |   |   |
|-----------------|--------------|--------------------------|----|----|----|----|---|---|
| 位               | 15           | 14                       | 13 | 12 | 11 | 10 | 9 | 8 |
| 名称              | FOC_LD[15:8] |                          |    |    |    |    |   |   |
| 类型              | W            | W                        | W  | W  | W  | W  | W | W |
| 复位值             | 0            | 0                        | 0  | 0  | 0  | 0  | 0 | 0 |
| FOC_LD(0x40CB)  |              |                          |    |    |    |    |   |   |
| 位               | 7            | 6                        | 5  | 4  | 3  | 2  | 1 | 0 |
| 名称              | FOC_LD[7:0]  |                          |    |    |    |    |   |   |
| 类型              | W            | W                        | W  | W  | W  | W  | W | W |
| 复位值             | 0            | 0                        | 0  | 0  | 0  | 0  | 0 | 0 |
| 位               | 名称           | 描述                       |    |    |    |    |   |   |
| [15:0]          | FOC_LD       | D 轴电感值<br>取值范围(0, 32767) |    |    |    |    |   |   |

### 13.2.39 FOC\_\_IA (0x40CA, 0x40CB)

| FOC__IAH(0x40CA) |               |    |    |    |    |    |   |   |
|------------------|---------------|----|----|----|----|----|---|---|
| 位                | 15            | 14 | 13 | 12 | 11 | 10 | 9 | 8 |
| 名称               | FOC__IA[15:8] |    |    |    |    |    |   |   |
| 类型               | R             | R  | R  | R  | R  | R  | R | R |
| 复位值              | 0             | 0  | 0  | 0  | 0  | 0  | 0 | 0 |
| FOC__IAL(0x40CB) |               |    |    |    |    |    |   |   |
| 位                | 7             | 6  | 5  | 4  | 3  | 2  | 1 | 0 |
| 名称               | FOC__IA[7:0]  |    |    |    |    |    |   |   |
| 类型               | R             | R  | R  | R  | R  | R  | R | R |
| 复位值              | 0             | 0  | 0  | 0  | 0  | 0  | 0 | 0 |
| 位                | 名称            | 描述 |    |    |    |    |   |   |

|        |         |                                    |
|--------|---------|------------------------------------|
| [15:0] | FOC__IA | 采样获得的 A 相相电流<br>取值范围[-32768,32767] |
|--------|---------|------------------------------------|

### 13.2.40 FOC\_\_THETA (0x40CC, 0x40CD)

| FOC__THETAH(0x40CC) |                  |     |  |     |     |     |     |     |
|---------------------|------------------|-----|--|-----|-----|-----|-----|-----|
| 位                   | 15               | 14  | 13   | 12  | 11  | 10  | 9   | 8   |
| 名称                  | FOC__THETA[15:8] |     |  |     |     |     |     |     |
| 类型                  | R/W              | R/W | R/W  | R/W | R/W | R/W | R/W | R/W |
| 复位值                 | 0                | 0   | 0  | 0   | 0   | 0   | 0   | 0   |
| FOC__THETAL(0x40CD) |                  |     |  |     |     |     |     |     |
| 位                   | 7                | 6   | 5  | 4   | 3   | 2   | 1   | 0   |
| 名称                  | FOC__THETA[7:0]  |     |  |     |     |     |     |     |
| 类型                  | R/W              | R/W | R/W  | R/W | R/W | R/W | R/W | R/W |
| 复位值                 | 0                | 0   | 0  | 0   | 0   | 0   | 0   | 0   |
| 位                   | 名称               |     | 描述   |     |     |     |     |     |
| [15:0]              | FOC__THETA       |     | FOC 输出角度<br>取值范围[-32768,32767]<br>-32768 ~ 32767 对应-180° ~ 180°<br>例: FOC__THETA = 8192, 对应角度为 8192/32768*180° = 45° |     |     |     |     |     |

### 13.2.41 FOC\_\_ETHETA (0x40CE, 0x40CF)

| FOC__ETHETAH(0x40CE) |                   |     |   |     |     |     |     |     |
|----------------------|-------------------|-----|---|-----|-----|-----|-----|-----|
| 位                    | 15                | 14  | 13  | 12  | 11  | 10  | 9   | 8   |
| 名称                   | FOC__ETHETA[15:8] |     |   |     |     |     |     |     |
| 类型                   | R/W               | R/W | R/W   | R/W | R/W | R/W | R/W | R/W |
| 复位值                  | 0                 | 0   | 0   | 0   | 0   | 0   | 0   | 0   |
| FOC__ETHETAL(0x40CF) |                   |     |   |     |     |     |     |     |
| 位                    | 7                 | 6   | 5   | 4   | 3   | 2   | 1   | 0   |
| 名称                   | FOC__ETHETA[7:0]  |     |   |     |     |     |     |     |
| 类型                   | R/W               | R/W | R/W   | R/W | R/W | R/W | R/W | R/W |
| 复位值                  | 0                 | 0   | 0   | 0   | 0   | 0   | 0   | 0   |
| 位                    | 名称                |     | 描述  |     |     |     |     |     |
| [15:0]               | FOC__ETHETA       |     | 读: 估算器输出角度(补偿 FOC__THECOMP 前的角度)格式与 FOC__THETA 一致<br>写: 估算器初始角度<br>取值范围[-32768,32767] |     |     |     |     |     |

### 13.2.42 FOC\_\_EALP (0x40D0, 0x40D1)

| FOC__EALPH(0x40D0) |                 |    |    |    |    |    |   |   |
|--------------------|-----------------|----|----|----|----|----|---|---|
| 位                  | 15              | 14 | 13 | 12 | 11 | 10 | 9 | 8 |
| 名称                 | FOC__EALP[15:8] |    |    |    |    |    |   |   |
| 类型                 | R               | R  | R  | R  | R  | R  | R | R |
| 复位值                | 0               | 0  | 0  | 0  | 0  | 0  | 0 | 0 |
| FOC__EALPL(0x40D1) |                 |    |    |    |    |    |   |   |
| 位                  | 7               | 6  | 5  | 4  | 3  | 2  | 1 | 0 |
| 名称                 | FOC__EALP[7:0]  |    |    |    |    |    |   |   |
| 类型                 | R               | R  | R  | R  | R  | R  | R | R |
| 复位值                | 0               | 0  | 0  | 0  | 0  | 0  | 0 | 0 |

| 位      | 名称        | 描述  |
|--------|-----------|---|
| [15:0] | FOC__EALP | 估算器估算的 $\alpha$ 轴反电动势<br>取值范围[-32768,32767] |

### 13.2.43 FOC\_\_EBET (0x40D2, 0x40D3)

| FOC__EBETH(0x40D2) |                 |  |    |    |    |    |   |   |
|--------------------|-----------------|--|----|----|----|----|---|---|
| 位                  | 15              | 14   | 13 | 12 | 11 | 10 | 9 | 8 |
| 名称                 | FOC__EBET[15:8] |  |    |    |    |    |   |   |
| 类型                 | R               | R  | R  | R  | R  | R  | R | R |
| 复位值                | 0               | 0  | 0  | 0  | 0  | 0  | 0 | 0 |
| FOC__EBETL(0x40D3) |                 |  |    |    |    |    |   |   |
| 位                  | 7               | 6  | 5  | 4  | 3  | 2  | 1 | 0 |
| 名称                 | FOC__EBET[7:0]  |  |    |    |    |    |   |   |
| 类型                 | R               | R  | R  | R  | R  | R  | R | R |
| 复位值                | 0               | 0  | 0  | 0  | 0  | 0  | 0 | 0 |
| 位                  | 名称              | 描述   |    |    |    |    |   |   |
| [15:0]             | FOC__EBET       | 估算器估算的 $\beta$ 轴反电动势<br>取值范围[-32768,32767] |    |    |    |    |   |   |

### 13.2.44 FOC\_\_EOME (0x40D4, 0x40D5)

| FOC__EOMEH(0x40D4) |                 |                               |     |     |     |     |     |     |
|--------------------|-----------------|-------------------------------|-----|-----|-----|-----|-----|-----|
| 位                  | 15              | 14                            | 13  | 12  | 11  | 10  | 9   | 8   |
| 名称                 | FOC__EOME[15:8] |                               |     |     |     |     |     |     |
| 类型                 | R/W             | R/W                           | R/W | R/W | R/W | R/W | R/W | R/W |
| 复位值                | 0               | 0                             | 0   | 0   | 0   | 0   | 0   | 0   |
| FOC__EOMEL(0x40D5) |                 |                               |     |     |     |     |     |     |
| 位                  | 7               | 6                             | 5   | 4   | 3   | 2   | 1   | 0   |
| 名称                 | FOC__EOME[7:0]  |                               |     |     |     |     |     |     |
| 类型                 | R/W             | R/W                           | R/W | R/W | R/W | R/W | R/W | R/W |
| 复位值                | 0               | 0                             | 0   | 0   | 0   | 0   | 0   | 0   |
| 位                  | 名称              | 描述                            |     |     |     |     |     |     |
| [15:0]             | FOC__EOME       | 估算器输出速度<br>取值范围[-32768,32767] |     |     |     |     |     |     |

### 13.2.45 FOC\_\_UQEX (0x40D6, 0x40D7)

| FOC__UQEXH(0x40D6) |                 |    |    |    |    |    |   |   |
|--------------------|-----------------|----|----|----|----|----|---|---|
| 位                  | 15              | 14 | 13 | 12 | 11 | 10 | 9 | 8 |
| 名称                 | FOC__UQEX[15:8] |    |    |    |    |    |   |   |
| 类型                 | R               | R  | R  | R  | R  | R  | R | R |
| 复位值                | 0               | 0  | 0  | 0  | 0  | 0  | 0 | 0 |
| FOC__UQEXL(0x40D7) |                 |    |    |    |    |    |   |   |
| 位                  | 7               | 6  | 5  | 4  | 3  | 2  | 1 | 0 |
| 名称                 | FOC__UQEX[7:0]  |    |    |    |    |    |   |   |
| 类型                 | R               | R  | R  | R  | R  | R  | R | R |
| 复位值                | 0               | 0  | 0  | 0  | 0  | 0  | 0 | 0 |

| 位      | 名称       | 描述  |
|--------|----------|---|
| [15:0] | FOC_UQEX | Q 轴 PI 控制器溢出值<br>公式: $FOC\_UQ - FOC\_QMAX$<br>当 $FOC\_UQ > FOC\_QMAX$ , FOC_UQEX 为正值<br>当 $FOC\_UQ < FOC\_QMAX$ , FOC_UQEX 为负值<br>使用 FOC_UQEX 可实现弱磁控制<br>取值范围[-32768,32767] |

### 13.2.46 FOC\_KFG (0x40D6, 0x40D7)

| FOC_KFGH(0x40D6) |               |   |    |    |    |    |   |   |
|------------------|---------------|---|----|----|----|----|---|---|
| 位                | 15            | 14  | 13 | 12 | 11 | 10 | 9 | 8 |
| 名称               | FOC_KFG[15:8] |   |    |    |    |    |   |   |
| 类型               | W             | W   | W  | W  | W  | W  | W | W |
| 复位值              | 0             | 0   | 0  | 0  | 0  | 0  | 0 | 0 |
| FOC_KFGL(0x40D7) |               |   |    |    |    |    |   |   |
| 位                | 7             | 6   | 5  | 4  | 3  | 2  | 1 | 0 |
| 名称               | FOC_KFG[7:0]  |   |    |    |    |    |   |   |
| 类型               | W             | W   | W  | W  | W  | W  | W | W |
| 复位值              | 0             | 0   | 0  | 0  | 0  | 0  | 0 | 0 |
| 位                | 名称            | 描述  |    |    |    |    |   |   |
| [15:0]           | FOC_KFG       | FG 的计算系数<br>芯片根据 FOC_EOMELPF 和 FOC_KFG 计算出 FG 对应的重载值, 每个载波周期更新到 TIM4_ARR, TIM4_ARR/2 更新到 TIM4_DR<br>计算公式请参考 FG 输出产生<br>取值范围[0,65535]<br><br>注: FOC_KFG = 0 为不使能此功能, 如果 FOC_KFG 溢出, 需调节 Timer4 的时钟分频系数 TIM4_CRO[T4PSC] |    |    |    |    |   |   |

### 13.2.47 FOC\_\_POW (0x40D8, 0x40D9)

| FOC__POWH(0x40D8) |                |                            |    |    |    |    |   |   |
|-------------------|----------------|----------------------------|----|----|----|----|---|---|
| 位                 | 15             | 14                         | 13 | 12 | 11 | 10 | 9 | 8 |
| 名称                | FOC__POW[15:8] |                            |    |    |    |    |   |   |
| 类型                | R              | R                          | R  | R  | R  | R  | R | R |
| 复位值               | 0              | 0                          | 0  | 0  | 0  | 0  | 0 | 0 |
| FOC__POWL(0x40D9) |                |                            |    |    |    |    |   |   |
| 位                 | 7              | 6                          | 5  | 4  | 3  | 2  | 1 | 0 |
| 名称                | FOC__POW[7:0]  |                            |    |    |    |    |   |   |
| 类型                | R              | R                          | R  | R  | R  | R  | R | R |
| 复位值               | 0              | 0                          | 0  | 0  | 0  | 0  | 0 | 0 |
| 位                 | 名称             | 描述                         |    |    |    |    |   |   |
| [15:0]            | FOC__POW       | 电机功率<br>取值范围[-32768,32767] |    |    |    |    |   |   |

### 13.2.48 FOC\_EOMEKLPF (0x40D8)

| 位  | 7            | 6 | 5 | 4 | 3 | 2 | 1 | 0 |
|----|--------------|---|---|---|---|---|---|---|
| 名称 | FOC_EOMEKLPF |   |   |   |   |   |   |   |
| 类型 | W            | W | W | W | W | W | W | W |

| 复位值   | 0            | 0 | 0  | 0 | 0 | 0 | 0 | 0 |
|-------|--------------|---|--|---|---|---|---|---|
| 位     | 名称           |   | 描述   |   |   |   |   |   |
| [7:0] | FOC_EOMEKLPF |   | 估算器滤波估算速度 FOC_EOMEKLPF 的低通滤波系数<br>LPF 的计算频率为载波周期<br>范围[1, 255]对应滤波系数范围[1/32768, 255/32768] |   |   |   |   |   |

### 13.2.49 FOC\_IAMAX (0x40DA, 0x40DB)

| FOC_IAMAXH(0x40DA) |                 |    |  |    |    |    |   |   |
|--------------------|-----------------|----|--|----|----|----|---|---|
| 位                  | 15              | 14 | 13   | 12 | 11 | 10 | 9 | 8 |
| 名称                 | FOC_IAMAX[15:8] |    |  |    |    |    |   |   |
| 类型                 | R               | R  | R  | R  | R  | R  | R | R |
| 复位值                | 0               | 0  | 0  | 0  | 0  | 0  | 0 | 0 |
| FOC_IAMAXL(0x40DB) |                 |    |  |    |    |    |   |   |
| 位                  | 7               | 6  | 5  | 4  | 3  | 2  | 1 | 0 |
| 名称                 | FOC_IAMAX[7:0]  |    |  |    |    |    |   |   |
| 类型                 | R               | R  | R  | R  | R  | R  | R | R |
| 复位值                | 0               | 0  | 0  | 0  | 0  | 0  | 0 | 0 |
| 位                  | 名称              |    | 描述   |    |    |    |   |   |
| [15:0]             | FOC_IAMAX       |    | A 相电流最大值<br>记录的 A 相电流最大值，使用时需经过一个电周期才能得到可靠的值，否则得到的值可能会偏小<br>电流最大值不会自动清 0，需设置 FOC_CR2[ICLR] = 1 对 FOC_IAMAX 清 0<br>取值范围[-32768,32767] |    |    |    |   |   |

### 13.2.50 FOC\_IBMAX (0x40DC, 0x40DD)

| FOC_IBMAXH(0x40DC) |                 |    |  |    |    |    |   |   |
|--------------------|-----------------|----|--|----|----|----|---|---|
| 位                  | 15              | 14 | 13   | 12 | 11 | 10 | 9 | 8 |
| 名称                 | FOC_IBMAX[15:8] |    |  |    |    |    |   |   |
| 类型                 | R               | R  | R  | R  | R  | R  | R | R |
| 复位值                | 0               | 0  | 0  | 0  | 0  | 0  | 0 | 0 |
| FOC_IBMAXL(0x40DD) |                 |    |  |    |    |    |   |   |
| 位                  | 7               | 6  | 5  | 4  | 3  | 2  | 1 | 0 |
| 名称                 | FOC_IBMAX[7:0]  |    |  |    |    |    |   |   |
| 类型                 | R               | R  | R  | R  | R  | R  | R | R |
| 复位值                | 0               | 0  | 0  | 0  | 0  | 0  | 0 | 0 |
| 位                  | 名称              |    | 描述   |    |    |    |   |   |
| [15:0]             | FOC_IBMAX       |    | B 相电流最大值<br>记录的 B 相电流最大值，使用时需经过一个电周期才能得到可靠的值，否则得到的值可能会偏小<br>电流最大值不会自动清 0，需设置 FOC_CR2[ICLR] = 1 对 FOC_IBMAX 清 0<br>取值范围[-32768,32767] |    |    |    |   |   |

### 13.2.51 FOC\_ICMAX (0x40DE, 0x40DF)

| FOC_ICMAXH(0x40DE) |    |    |    |    |    |    |   |   |
|--------------------|----|----|----|----|----|----|---|---|
| 位                  | 15 | 14 | 13 | 12 | 11 | 10 | 9 | 8 |

| 名称                 | FOC_ICMAX[15:8] |   |   |   |   |   |   |   |
|--------------------|-----------------|---|---|---|---|---|---|---|
| 类型                 | R               | R | R   | R | R | R | R | R |
| 复位值                | 0               | 0 | 0   | 0 | 0 | 0 | 0 | 0 |
| FOC_ICMAXL(0x40DF) |                 |   |   |   |   |   |   |   |
| 位                  | 7               | 6 | 5   | 4 | 3 | 2 | 1 | 0 |
| 名称                 | FOC_ICMAX[7:0]  |   |   |   |   |   |   |   |
| 类型                 | R               | R | R   | R | R | R | R | R |
| 复位值                | 0               | 0 | 0   | 0 | 0 | 0 | 0 | 0 |
| 位                  | 名称              |   | 描述  |   |   |   |   |   |
| [15:0]             | FOC_ICMAX       |   | C相电流最大值<br>记录的C相电流最大值，使用时需经过一个电周期才能得到可靠的值，否则得到的值可能会偏小<br>电流最大值不会自动清0，需设置 FOC_CR2[ICLR] = 1 对 FOC_ICMAX 清0<br>取值范围[-32768,32767] |   |   |   |   |   |

### 13.2.52 FOC\_EFREQMAX (0x406F)

| 位     | 7                 | 6   | 5  | 4   | 3   | 2   | 1   | 0   |
|-------|-------------------|-----|--|-----|-----|-----|-----|-----|
| 名称    | FOC_EFREQMAX[7:0] |     |  |     |     |     |     |     |
| 类型    | R/W               | R/W | R/W  | R/W | R/W | R/W | R/W | R/W |
| 复位值   | 0                 | 1   | 1  | 1   | 1   | 1   | 1   | 1   |
| 位     | 名称                |     | 描述   |     |     |     |     |     |
| [7:0] | FOC_EFREQMAX      |     | omega 最大值<br>估算器速度 omega[15:8]大于该值时，最终输出速度 OME 为<br>FOC_CRO[OMAS] = 0: FOC_EFREQMAX*256<br>FOC_CRO[OMAS] = 1: FOC_EFREQHOLD<br>取值范围[0,127]<br>0 ~ 127 对应速度 0 ~ 32767<br><br>注：最高位为 1 时，此功能失效 |     |     |     |     |     |

### 13.2.53 FOC\_DKP (0x4070, 0x4071)

| FOC_DKPH(0x4070) |               |     |  |     |     |     |     |     |
|------------------|---------------|-----|--|-----|-----|-----|-----|-----|
| 位                | 15            | 14  | 13                                       | 12  | 11  | 10  | 9   | 8   |
| 名称               | FOC_DKP[15:8] |     |  |     |     |     |     |     |
| 类型               | R             | R/W | R/W                                      | R/W | R/W | R/W | R/W | R/W |
| 复位值              | 0             | 0   | 0  | 0   | 0   | 0   | 0   | 0   |
| FOC_DKPL(0x4071) |               |     |  |     |     |     |     |     |
| 位                | 7             | 6   | 5  | 4   | 3   | 2   | 1   | 0   |
| 名称               | FOC_DKP[7:0]  |     |  |     |     |     |     |     |
| 类型               | R/W           | R/W | R/W                                      | R/W | R/W | R/W | R/W | R/W |
| 复位值              | 0             | 0   | 0  | 0   | 0   | 0   | 0   | 0   |
| 位                | 名称            |     | 描述                                       |     |     |     |     |     |
| [15:0]           | FOC_DKP       |     | D轴PI的比例参数<br>取值范围(0, 32767)，最高位恒为0，Q12格式 |     |     |     |     |     |



**13.2.54 FOC\_EKP (0x4074, 0x4075)**

| FOC_EKPH(0x4074) |               |     |  |     |     |     |     |     |
|------------------|---------------|-----|--|-----|-----|-----|-----|-----|
| 位                | 15            | 14  | 13   | 12  | 11  | 10  | 9   | 8   |
| 名称               | FOC_EKP[15:8] |     |  |     |     |     |     |     |
| 类型               | R             | R/W | R/W  | R/W | R/W | R/W | R/W | R/W |
| 复位值              | 0             | 0   | 0  | 0   | 0   | 0   | 0   | 0   |
| FOC_EKPL(0x4075) |               |     |  |     |     |     |     |     |
| 位                | 7             | 6   | 5  | 4   | 3   | 2   | 1   | 0   |
| 名称               | FOC_EKP[7:0]  |     |  |     |     |     |     |     |
| 类型               | R/W           | R/W | R/W  | R/W | R/W | R/W | R/W | R/W |
| 复位值              | 0             | 0   | 0  | 0   | 0   | 0   | 0   | 0   |
| 位                | 名称            |     | 描述   |     |     |     |     |     |
| [15:0]           | FOC_EKP       |     | 估算器的角度估算 PI 控制器的 KP 系数，最高位恒为 0，Q12 格式取值范围[0,32767] |     |     |     |     |     |

**13.2.55 FOC\_EKI (0x4076, 0x4077)**

| FOC_EKIH(0x4076) |               |     |  |     |     |     |     |     |
|------------------|---------------|-----|--|-----|-----|-----|-----|-----|
| 位                | 15            | 14  | 13   | 12  | 11  | 10  | 9   | 8   |
| 名称               | FOC_EKI[15:8] |     |  |     |     |     |     |     |
| 类型               | R             | R/W | R/W  | R/W | R/W | R/W | R/W | R/W |
| 复位值              | 0             | 0   | 0  | 0   | 0   | 0   | 0   | 0   |
| FOC_EKIL(0x4077) |               |     |  |     |     |     |     |     |
| 位                | 7             | 6   | 5  | 4   | 3   | 2   | 1   | 0   |
| 名称               | FOC_EKI[7:0]  |     |  |     |     |     |     |     |
| 类型               | R/W           | R/W | R/W  | R/W | R/W | R/W | R/W | R/W |
| 复位值              | 0             | 0   | 0  | 0   | 0   | 0   | 0   | 0   |
| 位                | 名称            |     | 描述   |     |     |     |     |     |
| [15:0]           | FOC_EKI       |     | 估算器的角度估算 PI 控制器的 KI 系数，最高位恒为 0，Q15 格式取值范围[0,32767] |     |     |     |     |     |

**13.2.56 FOC\_KSLIDE (0x4078, 0x4079)**

| FOC_KSLIDEH(0x4078) |                            |     |   |     |     |     |     |     |
|---------------------|----------------------------|-----|---|-----|-----|-----|-----|-----|
| 位                   | 15                         | 14  | 13  | 12  | 11  | 10  | 9   | 8   |
| 名称                  | FOC_KSLIDE/FOC_PLLKP[15:8] |     |   |     |     |     |     |     |
| 类型                  | R                          | R/W | R/W   | R/W | R/W | R/W | R/W | R/W |
| 复位值                 | 0                          | 0   | 0   | 0   | 0   | 0   | 0   | 0   |
| FOC_KSLIDEL(0x4079) |                            |     |   |     |     |     |     |     |
| 位                   | 7                          | 6   | 5   | 4   | 3   | 2   | 1   | 0   |
| 名称                  | FOC_KSLIDE/FOC_PLLKP[7:0]  |     |   |     |     |     |     |     |
| 类型                  | R/W                        | R/W | R/W   | R/W | R/W | R/W | R/W | R/W |
| 复位值                 | 0                          | 0   | 0   | 0   | 0   | 0   | 0   | 0   |
| 位                   | 名称                         |     | 描述  |     |     |     |     |     |
| [15:0]              | FOC_KSLIDE/FOC_PLLKP       |     | FOC_CR2[ESEL] = 0: 为 SMO 的增益系数，Q15 格式<br>FOC_CR2[ESEL] = 1: 为 PLL 的 PI 控制器的 KP 系数，Q12 格式<br>取值范围[0,32767]，最高位恒为 0 |     |     |     |     |     |

**13.2.57 FOC\_EKLPFMIN (0x407A, 0x407B)**

| FOC_EKLPFMINH(0x407A) |                               |     |   |     |     |     |     |     |
|-----------------------|-------------------------------|-----|---|-----|-----|-----|-----|-----|
| 位                     | 15                            | 14  | 13  | 12  | 11  | 10  | 9   | 8   |
| 名称                    | FOC_EKLPFMIN/FOC_PLLKPI[15:8] |     |   |     |     |     |     |     |
| 类型                    | R                             | R/W | R/W   | R/W | R/W | R/W | R/W | R/W |
| 复位值                   | 0                             | 0   | 0   | 0   | 0   | 0   | 0   | 0   |
| FOC_EKLPFMINH(0x407B) |                               |     |   |     |     |     |     |     |
| 位                     | 7                             | 6   | 5   | 4   | 3   | 2   | 1   | 0   |
| 名称                    | FOC_EKLPFMIN/FOC_PLLKPI[7:0]  |     |   |     |     |     |     |     |
| 类型                    | R/W                           | R/W | R/W   | R/W | R/W | R/W | R/W | R/W |
| 复位值                   | 0                             | 0   | 0   | 0   | 0   | 0   | 0   | 0   |
| 位                     | 名称                            |     | 描述  |     |     |     |     |     |
| [15:0]                | FOC_EKLPFMIN/FOC_PLLKI        |     | FOC_CR2[ESEL] = 0: 为 SMO 的反电动势低通滤波系数的最小值。当估算器算出的低通滤波系数小于该值时, 强制等于最小值, Q15 格式。<br>FOC_CR2[ESEL] = 1: PLL 的 PI 控制器的 KI 系数, Q15 格式取值范围[0,32767], 最高位恒为 0 |     |     |     |     |     |

**13.2.58 FOC\_DKI (0x407C, 0x407D)**

| FOC_DKIH(0x407C) |               |     |   |     |     |     |     |     |
|------------------|---------------|-----|---|-----|-----|-----|-----|-----|
| 位                | 15            | 14  | 13  | 12  | 11  | 10  | 9   | 8   |
| 名称               | FOC_DKI[15:8] |     |   |     |     |     |     |     |
| 类型               | R             | R/W | R/W   | R/W | R/W | R/W | R/W | R/W |
| 复位值              | 0             | 0   | 0   | 0   | 0   | 0   | 0   | 0   |
| FOC_DKIL(0x407D) |               |     |   |     |     |     |     |     |
| 位                | 7             | 6   | 5   | 4   | 3   | 2   | 1   | 0   |
| 名称               | FOC_DKI[7:0]  |     |   |     |     |     |     |     |
| 类型               | R/W           | R/W | R/W   | R/W | R/W | R/W | R/W | R/W |
| 复位值              | 0             | 0   | 0   | 0   | 0   | 0   | 0   | 0   |
| 位                | 名称            |     | 描述  |     |     |     |     |     |
| [15:0]           | FOC_DKI       |     | D 轴 PI 的积分参数<br>取值范围(0, 32767), 最高位恒为 0, Q15 格式 |     |     |     |     |     |

**13.2.59 FOC\_OMEKLPF (0x407E, 0x407F)**

| FOC_OMEKLPFH(0x407E) |                   |     |                                 |     |     |     |     |     |
|----------------------|-------------------|-----|---------------------------------|-----|-----|-----|-----|-----|
| 位                    | 15                | 14  | 13                              | 12  | 11  | 10  | 9   | 8   |
| 名称                   | FOC_OMEKLPF[15:8] |     |                                 |     |     |     |     |     |
| 类型                   | R                 | R/W | R/W                             | R/W | R/W | R/W | R/W | R/W |
| 复位值                  | 0                 | 0   | 0                               | 0   | 0   | 0   | 0   | 0   |
| FOC_OMEKLPFL(0x407F) |                   |     |                                 |     |     |     |     |     |
| 位                    | 7                 | 6   | 5                               | 4   | 3   | 2   | 1   | 0   |
| 名称                   | FOC_OMEKLPF[7:0]  |     |                                 |     |     |     |     |     |
| 类型                   | R/W               | R/W | R/W                             | R/W | R/W | R/W | R/W | R/W |
| 复位值                  | 0                 | 0   | 0                               | 0   | 0   | 0   | 0   | 0   |
| 位                    | 名称                |     | 描述                              |     |     |     |     |     |
| [15:0]               | FOC_OMEKLPF       |     | 估算器估算速度的低通滤波系数, 最高位恒为 0, Q15 格式 |     |     |     |     |     |

|  |               |
|--|---------------|
|  | 取值范围[0,32767] |
|--|---------------|

### 13.2.60 FOC\_FBASE (0x4080, 0x4081)

| FOC_FBASEH(0x4080) |                 |     |   |     |     |     |     |     |
|--------------------|-----------------|-----|---|-----|-----|-----|-----|-----|
| 位                  | 15              | 14  | 13  | 12  | 11  | 10  | 9   | 8   |
| 名称                 | FOC_FBASE[15:8] |     |   |     |     |     |     |     |
| 类型                 | R/W             | R/W | R/W   | R/W | R/W | R/W | R/W | R/W |
| 复位值                | 0               | 0   | 0   | 0   | 0   | 0   | 0   | 0   |
| FOC_FBASEL(0x4081) |                 |     |   |     |     |     |     |     |
| 位                  | 7               | 6   | 5   | 4   | 3   | 2   | 1   | 0   |
| 名称                 | FOC_FBASE[7:0]  |     |   |     |     |     |     |     |
| 类型                 | R/W             | R/W | R/W   | R/W | R/W | R/W | R/W | R/W |
| 复位值                | 0               | 0   | 0   | 0   | 0   | 0   | 0   | 0   |
| 位                  | 名称              |     | 描述  |     |     |     |     |     |
| [15:0]             | FOC_FBASE       |     | 估算器的频率基准设定值<br>取值范围[0,32767]<br>$FOC\_FBASE = fbase * Ts * 32768$<br>例: $fbase = 200Hz, Ts = 62.5\mu s$ , 则 $FOC\_FBASE = 200 * 0.0000625 * 32768 = 409(0x199)$ |     |     |     |     |     |

### 13.2.61 FOC\_EFREQACC (0x4082, 0x4083)

| FOC_EFREQACCCH(0x4082) |                    |     |  |     |     |     |     |     |
|------------------------|--------------------|-----|--|-----|-----|-----|-----|-----|
| 位                      | 15                 | 14  | 13   | 12  | 11  | 10  | 9   | 8   |
| 名称                     | FOC_EFREQACC[15:8] |     |  |     |     |     |     |     |
| 类型                     | R/W                | R/W | R/W  | R/W | R/W | R/W | R/W | R/W |
| 复位值                    | 0                  | 0   | 0  | 0   | 0   | 0   | 0   | 0   |
| FOC_EFREQACCL(0x4083)  |                    |     |  |     |     |     |     |     |
| 位                      | 7                  | 6   | 5  | 4   | 3   | 2   | 1   | 0   |
| 名称                     | FOC_EFREQACC[7:0]  |     |  |     |     |     |     |     |
| 类型                     | R/W                | R/W | R/W  | R/W | R/W | R/W | R/W | R/W |
| 复位值                    | 0                  | 0   | 0  | 0   | 0   | 0   | 0   | 0   |
| 位                      | 名称                 |     | 描述   |     |     |     |     |     |
| [15:0]                 | FOC_EFREQACC       |     | 估算器强制角度模式的速度增量, FOC_EFREQACC 内部为 24 位, 最高位为符号位。软件写入低 16 位。<br>取值范围[0,65535]<br>例: $fbase = 200Hz$ , 极对数 $pp = 4$ , 则 $speed\_base = 60 * fbase / pp = 3000rpm$ 。设置速度增量为 $3rpm$ , 则 $FOC\_EFREQACC = 3rpm / speed\_base * 32768 * 256 = 8388(0x20C4)$ 。 |     |     |     |     |     |

### 13.2.62 FOC\_EFREQMIN (0x4084, 0x4085)

| FOC_EFREQMINH(0x4084) |                    |     |     |     |     |     |     |     |
|-----------------------|--------------------|-----|-----|-----|-----|-----|-----|-----|
| 位                     | 15                 | 14  | 13  | 12  | 11  | 10  | 9   | 8   |
| 名称                    | FOC_EFREQMIN[15:8] |     |     |     |     |     |     |     |
| 类型                    | R/W                | R/W | R/W | R/W | R/W | R/W | R/W | R/W |
| 复位值                   | 0                  | 0   | 0   | 0   | 0   | 0   | 0   | 0   |
| FOC_EFREQMINL(0x4085) |                    |     |     |     |     |     |     |     |
| 位                     | 7                  | 6   | 5   | 4   | 3   | 2   | 1   | 0   |
| 名称                    | FOC_EFREQMIN[7:0]  |     |     |     |     |     |     |     |

|          |              |     |  |     |     |     |     |     |
|----------|--------------|-----|--|-----|-----|-----|-----|-----|
| 类型       | R/W          | R/W | R/W  | R/W | R/W | R/W | R/W | R/W |
| 复位值      | 0            | 0   | 0  | 0   | 0   | 0   | 0   | 0   |
| <b>位</b> | <b>名称</b>    |     | <b>描述</b>  |     |     |     |     |     |
| [15:0]   | FOC_EFREQMIN |     | 估算角度切换阈值，FOC_EFREQMIN 内部为 24 位，最高位为符号位。软件写入高 16 位<br>估算器强制角度模式使能，当估算速度小于该值时，输出估算器强制角度<br>取值范围[-32768,32767]<br>例：fbase = 200Hz，极对数 pp = 4，则 speed_base = 60*fbase/pp = 3000rpm。设置切估算速度的最小切环转速为 30rpm，则 FOC_EFREQMIN = 30rpm/speed_base*32768 = 327(0x147)。 |     |     |     |     |     |

### 13.2.63 FOC\_EFREQHOLD (0x4086, 0x4087)

|                        |                     |           |   |           |           |           |          |          |
|------------------------|---------------------|-----------|---|-----------|-----------|-----------|----------|----------|
| FOC_EFREQHOLDH(0x4086) |                     |           |   |           |           |           |          |          |
| <b>位</b>               | <b>15</b>           | <b>14</b> | <b>13</b>   | <b>12</b> | <b>11</b> | <b>10</b> | <b>9</b> | <b>8</b> |
| 名称                     | FOC_EFREQHOLD[15:8] |           |   |           |           |           |          |          |
| 类型                     | R/W                 | R/W       | R/W   | R/W       | R/W       | R/W       | R/W      | R/W      |
| 复位值                    | 0                   | 0         | 0   | 0         | 0         | 0         | 0        | 0        |
| FOC_EFREQHOLDL(0x4087) |                     |           |   |           |           |           |          |          |
| <b>位</b>               | <b>7</b>            | <b>6</b>  | <b>5</b>  | <b>4</b>  | <b>3</b>  | <b>2</b>  | <b>1</b> | <b>0</b> |
| 名称                     | FOC_EFREQHOLD[7:0]  |           |   |           |           |           |          |          |
| 类型                     | R/W                 | R/W       | R/W   | R/W       | R/W       | R/W       | R/W      | R/W      |
| 复位值                    | 0                   | 0         | 0   | 0         | 0         | 0         | 0        | 0        |
| <b>位</b>               | <b>名称</b>           |           | <b>描述</b>   |           |           |           |          |          |
| [15:0]                 | FOC_EFREQHOLD       |           | 估算器强制速度最大值，FOC_EFREQHOLD 内部为 24 位，最高位为符号位。软件写入高 16 位<br>当估算器估算速度小于 FOC_EFREQMIN，强制速度增加到等于该值时，不再增加<br>取值范围[-32768,32767]<br>例：fbase = 200Hz，极对数 pp = 4，则 speed_base = 60*fbase/pp = 3000rpm。设置强制速度最大值为 60rpm，则 FOC_EFREQHOLD = 60rpm/speed_base*32768 = 655(0x028F)。 |           |           |           |          |          |

### 13.2.64 FOC\_EK3 (0x4088, 0x4089)

|                  |               |           |                              |           |           |           |          |          |
|------------------|---------------|-----------|------------------------------|-----------|-----------|-----------|----------|----------|
| FOC_EK3H(0x4088) |               |           |                              |           |           |           |          |          |
| <b>位</b>         | <b>15</b>     | <b>14</b> | <b>13</b>                    | <b>12</b> | <b>11</b> | <b>10</b> | <b>9</b> | <b>8</b> |
| 名称               | FOC_EK3[15:8] |           |                              |           |           |           |          |          |
| 类型               | R             | R/W       | R/W                          | R/W       | R/W       | R/W       | R/W      | R/W      |
| 复位值              | 0             | 0         | 0                            | 0         | 0         | 0         | 0        | 0        |
| FOC_EK3L(0x4089) |               |           |                              |           |           |           |          |          |
| <b>位</b>         | <b>7</b>      | <b>6</b>  | <b>5</b>                     | <b>4</b>  | <b>3</b>  | <b>2</b>  | <b>1</b> | <b>0</b> |
| 名称               | FOC_EK3[7:0]  |           |                              |           |           |           |          |          |
| 类型               | R/W           | R/W       | R/W                          | R/W       | R/W       | R/W       | R/W      | R/W      |
| 复位值              | 0             | 0         | 0                            | 0         | 0         | 0         | 0        | 0        |
| <b>位</b>         | <b>名称</b>     |           | <b>描述</b>                    |           |           |           |          |          |
| [15:0]           | FOC_EK3       |           | 估算器估算电流的第三个系数，最高位恒为 0，Q15 格式 |           |           |           |          |          |

|  |               |
|--|---------------|
|  | 取值范围[0,32767] |
|--|---------------|

### 13.2.65 FOC\_EK4 (0x408A, 0x408B)

| FOC_EK4H(0x408A) |               |     |   |     |     |     |     |     |
|------------------|---------------|-----|---|-----|-----|-----|-----|-----|
| 位                | 15            | 14  | 13  | 12  | 11  | 10  | 9   | 8   |
| 名称               | FOC_EK4[15:8] |     |   |     |     |     |     |     |
| 类型               | R/W           | R/W | R/W   | R/W | R/W | R/W | R/W | R/W |
| 复位值              | 0             | 0   | 0   | 0   | 0   | 0   | 0   | 0   |
| FOC_EK4L(0x408B) |               |     |   |     |     |     |     |     |
| 位                | 7             | 6   | 5   | 4   | 3   | 2   | 1   | 0   |
| 名称               | FOC_EK4[7:0]  |     |   |     |     |     |     |     |
| 类型               | R/W           | R/W | R/W   | R/W | R/W | R/W | R/W | R/W |
| 复位值              | 0             | 0   | 0   | 0   | 0   | 0   | 0   | 0   |
| 位                | 名称            |     | 描述  |     |     |     |     |     |
| [15:0]           | FOC_EK4       |     | 估算器估算电流的第四个系数, Q15 格式<br>取值范围[-32768,32767] |     |     |     |     |     |

### 13.2.66 FOC\_EK1 (0x408C, 0x408D)

| FOC_EK1H(0x408C) |               |     |  |     |     |     |     |     |
|------------------|---------------|-----|--|-----|-----|-----|-----|-----|
| 位                | 15            | 14  | 13   | 12  | 11  | 10  | 9   | 8   |
| 名称               | FOC_EK1[15:8] |     |  |     |     |     |     |     |
| 类型               | R             | R/W | R/W  | R/W | R/W | R/W | R/W | R/W |
| 复位值              | 0             | 0   | 0  | 0   | 0   | 0   | 0   | 0   |
| FOC_EK1L(0x408D) |               |     |  |     |     |     |     |     |
| 位                | 7             | 6   | 5  | 4   | 3   | 2   | 1   | 0   |
| 名称               | FOC_EK1[7:0]  |     |  |     |     |     |     |     |
| 类型               | R/W           | R/W | R/W  | R/W | R/W | R/W | R/W | R/W |
| 复位值              | 0             | 0   | 0  | 0   | 0   | 0   | 0   | 0   |
| 位                | 名称            |     | 描述   |     |     |     |     |     |
| [15:0]           | FOC_EK1       |     | 估算器估算电流的第一个系数, 最高位恒为0, Q15 格式<br>取值范围[0,32767] |     |     |     |     |     |

### 13.2.67 FOC\_EK2 (0x408E, 0x408F)

| FOC_EK2H(0x408E) |               |     |  |     |     |     |     |     |
|------------------|---------------|-----|--|-----|-----|-----|-----|-----|
| 位                | 15            | 14  | 13   | 12  | 11  | 10  | 9   | 8   |
| 名称               | FOC_EK2[15:8] |     |  |     |     |     |     |     |
| 类型               | R             | R/W | R/W  | R/W | R/W | R/W | R/W | R/W |
| 复位值              | 0             | 0   | 0  | 0   | 0   | 0   | 0   | 0   |
| FOC_EK2L(0x408F) |               |     |  |     |     |     |     |     |
| 位                | 7             | 6   | 5  | 4   | 3   | 2   | 1   | 0   |
| 名称               | FOC_EK2[7:0]  |     |  |     |     |     |     |     |
| 类型               | R/W           | R/W | R/W  | R/W | R/W | R/W | R/W | R/W |
| 复位值              | 0             | 0   | 0  | 0   | 0   | 0   | 0   | 0   |
| 位                | 名称            |     | 描述   |     |     |     |     |     |
| [15:0]           | FOC_EK2       |     | 估算器估算电流的第二个系数, 最高位恒为0, Q15 格式<br>取值范围[0,32767] |     |     |     |     |     |

**13.2.68 FOC\_IDREF (0x4090, 0x4091)**

| FOC_IDREFH(0x4090) |                 |     |                                      |     |     |     |     |     |
|--------------------|-----------------|-----|--------------------------------------|-----|-----|-----|-----|-----|
| 位                  | 15              | 14  | 13                                   | 12  | 11  | 10  | 9   | 8   |
| 名称                 | FOC_IDREF[15:8] |     |                                      |     |     |     |     |     |
| 类型                 | R/W             | R/W | R/W                                  | R/W | R/W | R/W | R/W | R/W |
| 复位值                | 0               | 0   | 0                                    | 0   | 0   | 0   | 0   | 0   |
| FOC_IDREFL(0x4091) |                 |     |                                      |     |     |     |     |     |
| 位                  | 7               | 6   | 5                                    | 4   | 3   | 2   | 1   | 0   |
| 名称                 | FOC_IDREF[7:0]  |     |                                      |     |     |     |     |     |
| 类型                 | R/W             | R/W | R/W                                  | R/W | R/W | R/W | R/W | R/W |
| 复位值                | 0               | 0   | 0                                    | 0   | 0   | 0   | 0   | 0   |
| 位                  | 名称              |     | 描述                                   |     |     |     |     |     |
| [15:0]             | FOC_IDREF       |     | 用户给定的 d 轴电流指令值<br>取值范围[-32768,32767] |     |     |     |     |     |

**13.2.69 FOC\_IQREF (0x4092, 0x4093)**

| FOC_IQREFH(0x4092) |                 |     |                                      |     |     |     |     |     |
|--------------------|-----------------|-----|--------------------------------------|-----|-----|-----|-----|-----|
| 位                  | 15              | 14  | 13                                   | 12  | 11  | 10  | 9   | 8   |
| 名称                 | FOC_IQREF[15:8] |     |                                      |     |     |     |     |     |
| 类型                 | R/W             | R/W | R/W                                  | R/W | R/W | R/W | R/W | R/W |
| 复位值                | 0               | 0   | 0                                    | 0   | 0   | 0   | 0   | 0   |
| FOC_IQREFL(0x4093) |                 |     |                                      |     |     |     |     |     |
| 位                  | 7               | 6   | 5                                    | 4   | 3   | 2   | 1   | 0   |
| 名称                 | FOC_IQREF[7:0]  |     |                                      |     |     |     |     |     |
| 类型                 | R/W             | R/W | R/W                                  | R/W | R/W | R/W | R/W | R/W |
| 复位值                | 0               | 0   | 0                                    | 0   | 0   | 0   | 0   | 0   |
| 位                  | 名称              |     | 描述                                   |     |     |     |     |     |
| [15:0]             | FOC_IQREF       |     | 用户给定的 q 轴电流指令值<br>取值范围[-32768,32767] |     |     |     |     |     |

**13.2.70 FOC\_QKP (0x4094, 0x4095)**

| FOC_QKPH(0x4094) |               |     |  |     |     |     |     |     |
|------------------|---------------|-----|--|-----|-----|-----|-----|-----|
| 位                | 15            | 14  | 13   | 12  | 11  | 10  | 9   | 8   |
| 名称               | FOC_QKP[15:8] |     |  |     |     |     |     |     |
| 类型               | R             | R/W | R/W  | R/W | R/W | R/W | R/W | R/W |
| 复位值              | 0             | 0   | 0  | 0   | 0   | 0   | 0   | 0   |
| FOC_QKPL(0x4095) |               |     |  |     |     |     |     |     |
| 位                | 7             | 6   | 5  | 4   | 3   | 2   | 1   | 0   |
| 名称               | FOC_QKP[7:0]  |     |  |     |     |     |     |     |
| 类型               | R/W           | R/W | R/W  | R/W | R/W | R/W | R/W | R/W |
| 复位值              | 0             | 0   | 0  | 0   | 0   | 0   | 0   | 0   |
| 位                | 名称            |     | 描述   |     |     |     |     |     |
| [15:0]           | FOC_QKP       |     | q 轴 PI 控制器的 KP 系数，最高位恒为 0，Q12 格式<br>取值范围[0,32767]，对应 Q12 取值范围[0,8] |     |     |     |     |     |

**13.2.71 FOC\_QKI (0x4096, 0x4097)**

| FOC_QKIH(0x4096) |               |     |  |     |     |     |     |     |
|------------------|---------------|-----|--|-----|-----|-----|-----|-----|
| 位                | 15            | 14  | 13   | 12  | 11  | 10  | 9   | 8   |
| 名称               | FOC_QKI[15:8] |     |  |     |     |     |     |     |
| 类型               | R             | R/W | R/W  | R/W | R/W | R/W | R/W | R/W |
| 复位值              | 0             | 0   | 0  | 0   | 0   | 0   | 0   | 0   |
| FOC_QKIL(0x4097) |               |     |  |     |     |     |     |     |
| 位                | 7             | 6   | 5  | 4   | 3   | 2   | 1   | 0   |
| 名称               | FOC_QKI[7:0]  |     |  |     |     |     |     |     |
| 类型               | R/W           | R/W | R/W  | R/W | R/W | R/W | R/W | R/W |
| 复位值              | 0             | 0   | 0  | 0   | 0   | 0   | 0   | 0   |
| 位                | 名称            |     | 描述   |     |     |     |     |     |
| [15:0]           | FOC_QKI       |     | q 轴 PI 控制器的 KI 系数，最高位恒为 0，Q15 格式<br>取值范围[0,32767]，对应 Q15 取值范围[0,1] |     |     |     |     |     |

**13.2.72 FOC\_\_UDCFLT (0x4098, 0x4099)**

| FOC__UDCFLTH(0x4098)  |                   |    |   |    |    |    |   |   |
|-----------------------|-------------------|----|---|----|----|----|---|---|
| 位                     | 15                | 14 | 13  | 12 | 11 | 10 | 9 | 8 |
| 名称                    | FOC__UDCFLT[15:8] |    |   |    |    |    |   |   |
| 类型                    | R                 | R  | R   | R  | R  | R  | R | R |
| 复位值                   | 0                 | 0  | 0   | 0  | 0  | 0  | 0 | 0 |
| FOC__UDCFLTTL(0x4099) |                   |    |   |    |    |    |   |   |
| 位                     | 7                 | 6  | 5   | 4  | 3  | 2  | 1 | 0 |
| 名称                    | FOC__UDCFLT[7:0]  |    |   |    |    |    |   |   |
| 类型                    | R                 | R  | R   | R  | R  | R  | R | R |
| 复位值                   | 0                 | 0  | 0   | 0  | 0  | 0  | 0 | 0 |
| 位                     | 名称                |    | 描述  |    |    |    |   |   |
| [15:0]                | FOC__UDCFLT       |    | 滤波后的母线电压<br>FOC 模块对母线电压采样，滤波后得到 FOC__UDCFLT。可以选择 ADC 通道 2(外部电阻分压)。<br>取值范围[0,32767]<br>例:母线电压 1/6 分压送进 ADC，ADC 的参考电压为 5V，即母线电压的采样范围为 0V ~ 30V，FOC__UDCFLT 为 19661(0x4CCD)，则母线电压 = 19661/32768*5V*6 = 18V。 |    |    |    |   |   |

## 14 Timer1

### 14.1 Timer1 操作说明

Timer1 包含一个 16 位向上计数的基本计数器和一个 16 位向上计数的重载计数器。Timer1 主要用于 BLDC 电机方波驱动。Timer1 具有如下特性：

- 16 位向上计数的基本计数器用于记录两次位置检测或两次换相之间的时间(即 60 度时间), 也可用于位置检测失败时强制换相的时间。
- 16 位向上计数的重载计数器用于控制位置检测成功到换相的时间, 以及换相后的续流屏蔽时间(禁止位置检测时间)。
- 3 位可编程分频器对系统时钟进行分频, 分频时钟作为两个计数器的时钟源
- 位置检测信号的滤波和采样延迟可配置
- 位置检测模块根据输入信号产生换相所需的位置信号
- 7 组状态寄存器控制比较器和输出
- 6 个中断源

Timer1 内部结构如图 14-1 所示。

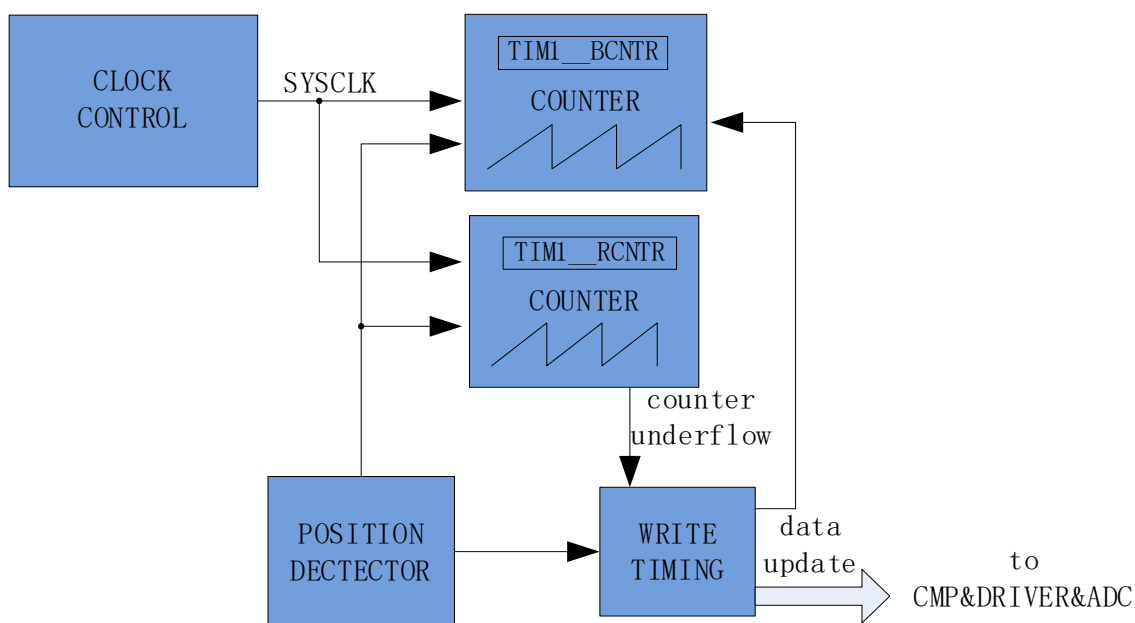


图 14-1 Timer1 内部结构



### 14.1.1 Timer1 计数单元

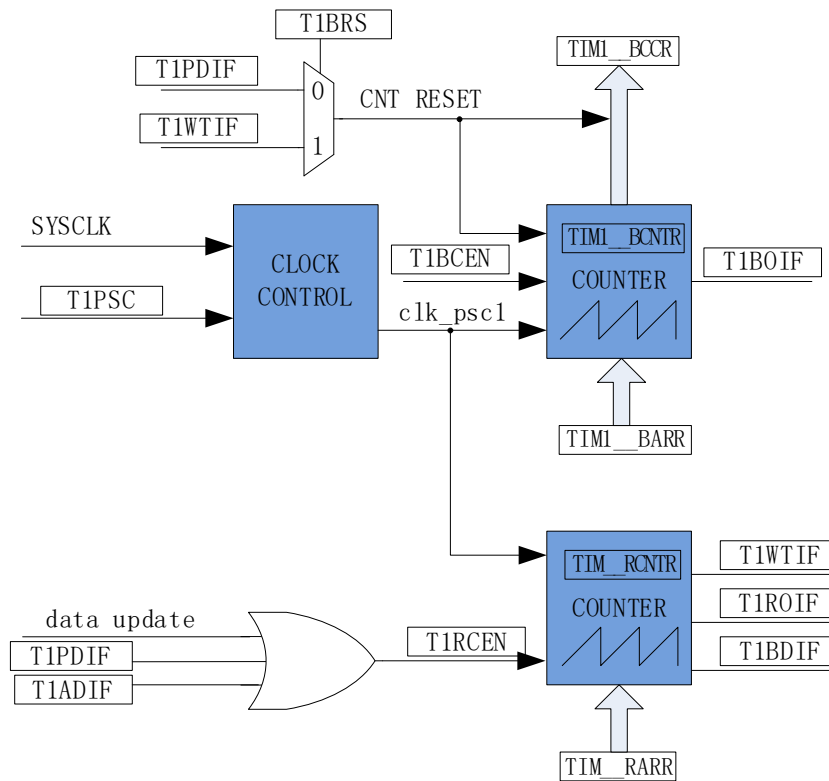


图 14-2 时基单元

Timer1 包含一个分频器，一个 16 位向上计数的基本定时器，一个 16 位向上计数的重载定时器。

#### 14.1.1.1 分频器

分频器对系统时钟进行分频，产生基本计数器和重载计数器的计数时钟源。分频器由 TIM1\_CR3[T1PSC] 控制，可选择 8 种分频系数。由于这个控制寄存器没有缓冲器，分频系数更新后会立刻改变时钟源频率，所以应在基本计数器和重载计数器都不工作时更新分频系数。时钟源的频率为  $clk\_psc1 = SYSCLK / (2^{TIM1\_CR3[T1PSC]})$ 。分频后的时钟源频率与 TIM1\_CR3[T1PSC] 的关系如表 14-1 所示。

表 14-1 分频后的寄存器 TIM1\_CR3[T1PSC] 不同值对应的时钟频率

| TIM1_CR3[T1PSC] | 分频系数 | clk_psc1(Hz) | TIM1_CR3[T1PSC] | 分频系数 | clk_psc1(Hz) |
|-----------------|------|--------------|-----------------|------|--------------|
| 000             | 1    | 24M          | 100             | 16   | 1.5M         |
| 001             | 2    | 12M          | 101             | 32   | 750k         |
| 010             | 4    | 6M           | 110             | 64   | 375k         |
| 011             | 8    | 3M           | 111             | 128  | 187.5k       |

### 14.1.1.2 基本计数器

基本计数器为一个 16 位向上计数的计数器，计数值为 TIM1\_BCNTNTR。当位置检测中断 TIM1\_SR[T1PDIF]或者是写入时序中断 TIM1\_SR[T1WTIF](由 TIM1\_CR2[T1BRS]选择)产生时，TIM1\_BCNTNTR 当前的计数值被存进捕获寄存器 TIM1\_BCCR，同时 TIM1\_BCNTNTR 清 0 并重新开始计数。TIM1\_BCCR 记录的数为两次位置检测中断或两次写入时序中断之间的时间(即 60 度的时间)。该时间可经过多次求平均后作为 60 度基准存入 TIM1\_BCOR 寄存器，次数通过 TIM1\_CR0[T1CFLT]设定。当 TIM1\_BARR 自动装载使能(TIM1\_CR1[BAPE] = 1)时，TIM1\_BCOR 的值被转入 TIM1\_BARR 寄存器。当 TIM1\_BCNTNTR 计数值等于 TIM1\_BARR 时，基本计数器上溢中断事件标志位 TIM1\_SR[T1BOIF]置 1。如果使能强制换相，则产生换相动作，基本计数器清 0。如果不使能强制换相，则基本计数器不会清 0，一直计数到 0xFFFF 溢出后自动清 0。

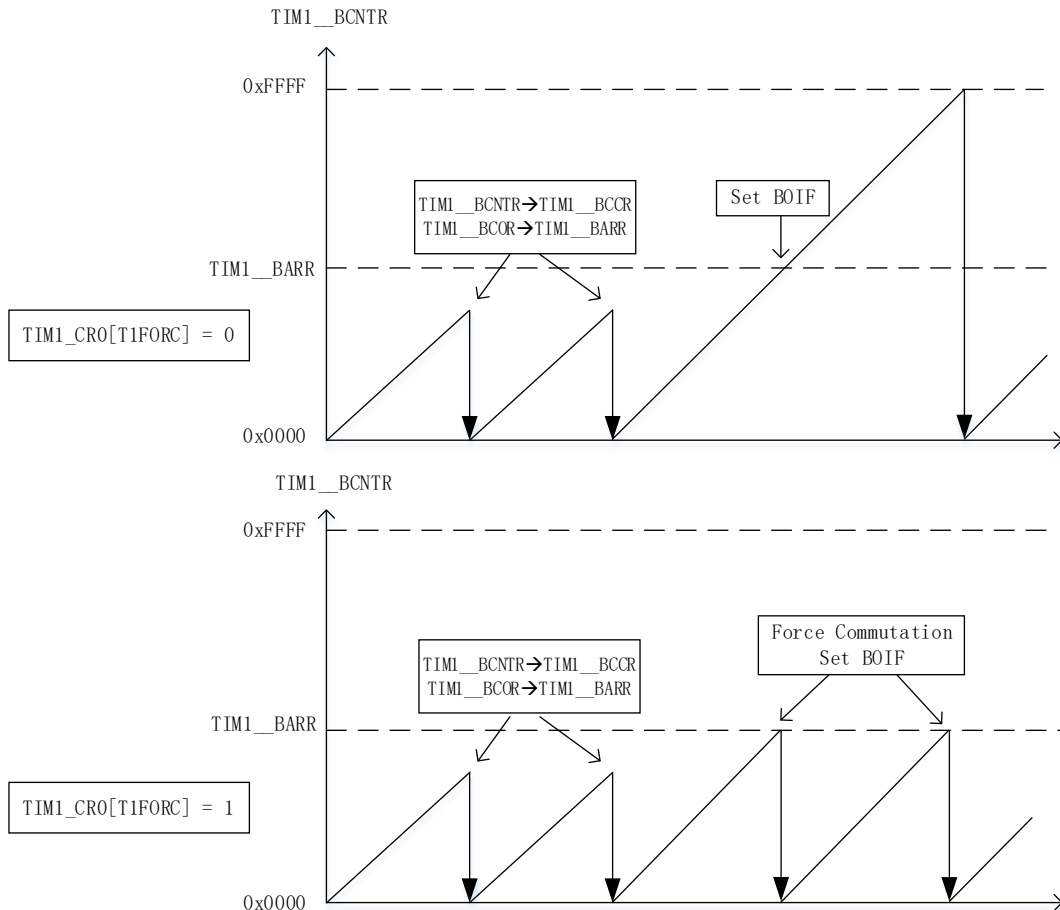


图 14-3 基本计数器计数波形图

手动模式(TIM1\_IER[T1MAME] = 1)时，TIM1\_BCNTNTR 不再由 TIM1\_CR2[T1BRS]控制复位，而是由基本计数器上溢事件复位。

### 14.1.1.3 重载计数器

重载计数器包含一个 16 位向上计数的计数器，计数值为 TIM1\_RCNTN。当计数到 TIM1\_RARR 的设定值时，产生上溢事件，重载计数器上溢中断事件标志位 TIM1\_SR[T1ROIF]置 1，TIM1\_RCNTN 清 0，此时使能位 TIM1\_CR0[T1RCEN]被清 0，重载计数器停止动作。位置检测中断和写入时序中断可将 TIM1\_CR0[T1RCEN]置 1，重载计数器自动重新开始计数。

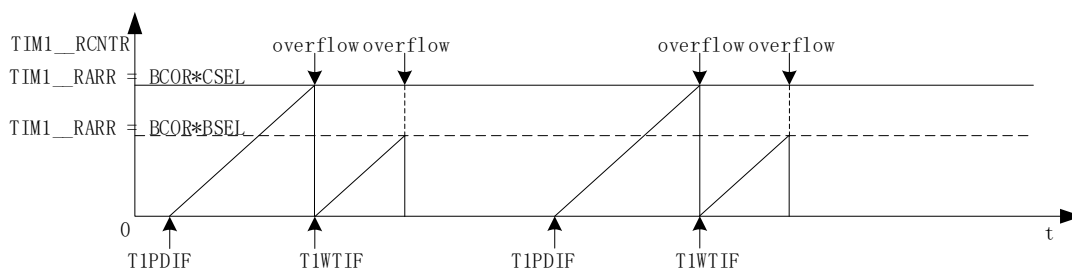


图 14-4 重载计数器计数波形图

### 14.1.2 位置检测

#### 14.1.2.1 位置检测信号

TIM1\_CR3[T1TIS]选择位置检测信号来自 CMP0/1/2(CMP 位置检测)、GPIO(Hall 传感器位置检测)、ADC(ADC 位置检测)。配置 HALLSEL 选择 GPIO 来源于 P1.4/P1.6/P2.1(功能转移后的 Hall 信号输入端口)或 P0.2/P3.7/P3.6。TIM1\_CR3[T1INM]选择是否对 CMP/GPIO 的信号进行滤波。当位置检测成功，触发位置检测事件。位置检测事件分为 CMP/GPIO 位置检测事件和 ADC 位置检测事件。

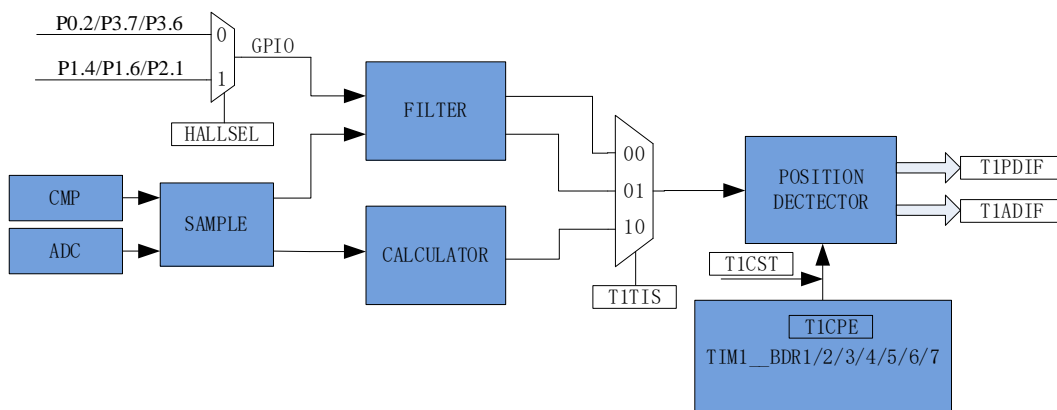


图 14-5 位置检测功能框图

### 14.1.2.2 CMP/GPIO 位置检测事件

配置寄存器组 TIM1\_DBR1/2/3/4/5/6/7[T1CPE], 选择位置检测信号的有效沿; 当输入的 CMP/GPIO 位置检测信号的有效沿到来时, 位置检测成功, CMP/GPIO 位置检测事件标志位 TIM1\_SR[T1PDFIF]被置 1。TIM1\_CR4[T1CST]控制 TIM1\_DBR1/2/3/4/5/6/7[T1CPE]的顺序。

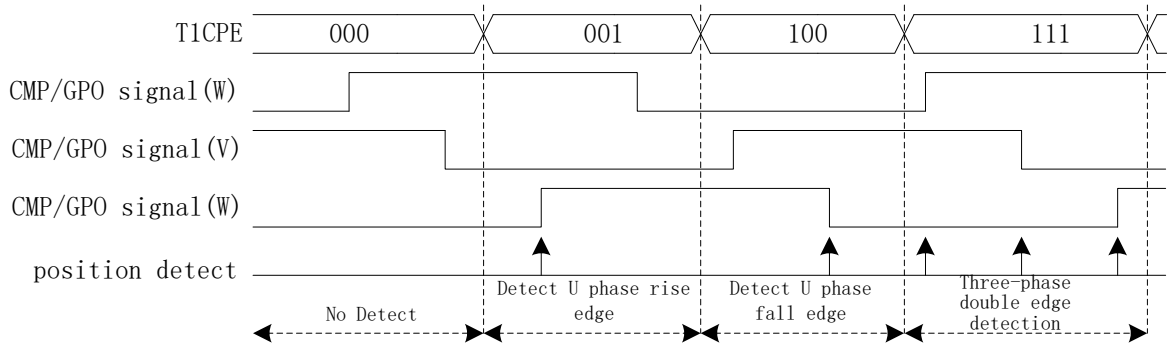


图 14-6 位置检测时序图

TIM1\_DBR1/2/3/4/5/6/7[T1CPE]决定输入的有效沿如表 14-2 所示。

表 14-2 不同 TIM1\_DBR1/2/3/4/5/6/7[T1CPE]下的有效沿

| CPE | 描述                    | CPE | 描述                    |
|-----|-----------------------|-----|-----------------------|
| 000 | 0                     | 100 | 检测 U 相下降沿, U 相对应比较器使能 |
| 001 | 检测 U 相上升沿, U 相对应比较器使能 | 101 | 检测 W 相上升沿, W 相对应比较器使能 |
| 010 | 检测 W 相下降沿, W 相对应比较器使能 | 110 | 检测 V 相下降沿, V 相对应比较器使能 |
| 011 | 检测 V 相上升沿, V 相对应比较器使能 | 111 | 检测三相双沿, 三相对应比较器使能     |

### 14.1.2.3 ADC 位置检测事件

TIM1\_CR3[T1TIS]选择位置检测信号输入源来自 ADC 时, Timer1 控制 ADC 采集导通相电压和悬空相电压, 并计算如下公式:

$$TIM1\_URES = K \times TIM1\_UCOP - TIM1\_UFLP$$

其中,

**K:** ADC 位置检测系数

**TIM1\_UCOP:** 导通相电压的 ADC 采样值

**TIM1\_UFLP:** 悬空相电压的 ADC 采样值

TIM1\_DBR1/2/3/4/5/6/7[T1CPE]决定 K、TIM1\_UCOP 和 TIM1\_UFLP 的具体含义, 具体如表 14-3 所示。

表 14-3 TIM1\_DBR1/2/3/4/5/6/7[T1CPE]与 K、TIM1\_UCOP 和 TIM1\_UFLP 的关系

| CPE | 描述  |
|-----|---|
| 000 | 保留  |
| 001 | K 为 TIM1_KR, TIM1_UCOP 为 W 相电压, TIM1_UFLP 为 U 相电压 |
| 010 | K 为 TIM1_KF, TIM1_UCOP 为 U 相电压, TIM1_UFLP 为 W 相电压 |
| 011 | K 为 TIM1_KR, TIM1_UCOP 为 U 相电压, TIM1_UFLP 为 V 相电压 |
| 100 | K 为 TIM1_KF, TIM1_UCOP 为 V 相电压, TIM1_UFLP 为 U 相电压 |
| 101 | K 为 TIM1_KR, TIM1_UCOP 为 V 相电压, TIM1_UFLP 为 W 相电压 |
| 110 | K 为 TIM1_KF, TIM1_UCOP 为 W 相电压, TIM1_UFLP 为 V 相电压 |
| 111 | 保留  |

当 TIM1\_URES 发生正负变化时, 触发 ADC 位置检测事件, ADC 位置检测中断事件标志位 TIM1\_SR[T1ADIF]置 1。改变 ADC 位置检测系数 K 可改变 ADC 位置检测事件触发的位置, 从而灵活控制换相点。

#### 14.1.2.4 采样

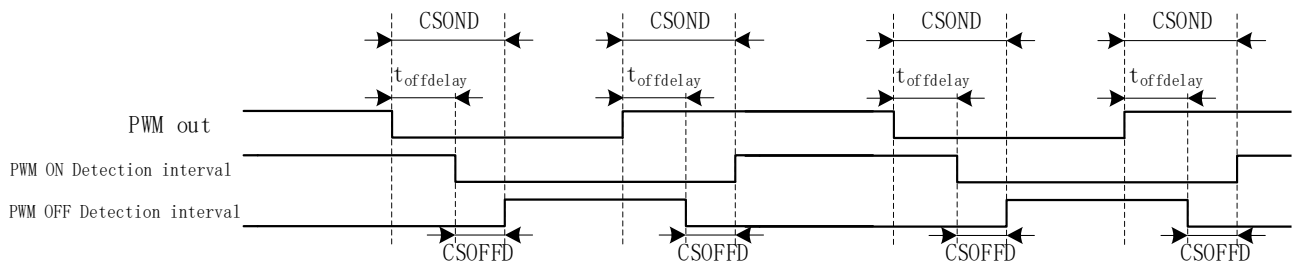


图 14-7 采样区间图

由于受到功率器件开关速度的影响, 反电动势信号滞后于芯片的 PWM 输出。通过设置 CMP\_SAMR[CSOFFD]和 CMP\_SAMR[CSOND]以及 CMP\_CR4[FAEN], 可调节反电动势采样区间以获得有效的的位置检测信号。当 TIM1\_CR3[T1TIS]设置为 01 或 10 时, Timer1 在该采样区间内使能 CMP0/1/2 输出反电动势与中性点电势的比较结果或启动 ADC 采集悬空相电压。

详细采样区间设置, 请参考 29.1.5 章节。

### 14.1.2.5 滤波

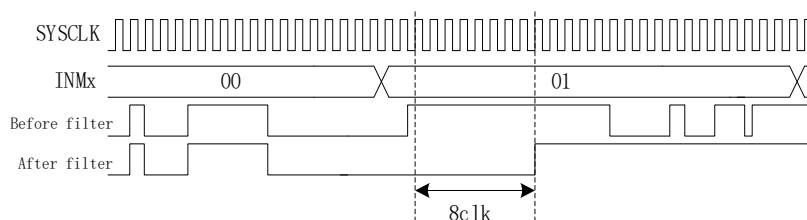


图 14-8 滤波模块时序图

滤波电路根据 TIM1\_CR3[T1INM]与 CMP\_CR4[FAEN]可选择滤除脉宽为 8/16/24/32/64/96 个时钟周期的 CMP/GPIO 的输入噪声。使能滤波功能，滤波后的信号会比滤波前的信号大概延迟 8/16/24/32/64/96 个时钟周期。

### 14.1.3 写入时序中断

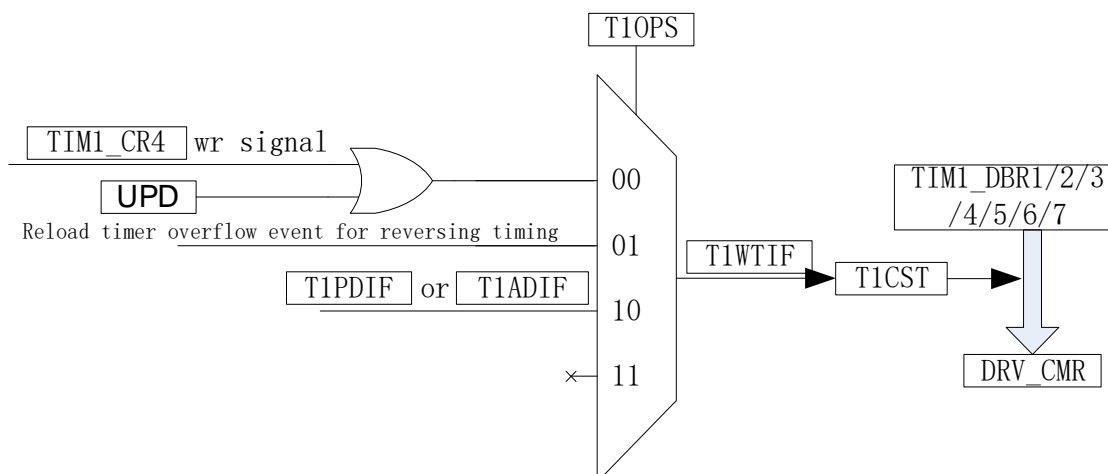


图 14-9 写入时序框图

将 TIM1\_DBR1/2/3/4/5/6/7 中预设的控制信号送入驱动模块 DRV\_CMR 后，写入时序中断触发。写入时序中断由 TIM1\_CR0[T1OPS]选择触发信号，可选择软件触发、重载计数器上溢触发或位置检测中断触发。写入时序中断发生后，写入时序中断事件标志位 TIM1\_SR[T1WTIF]置 1，同时如果 TIM1\_CR4[T1CST]在 001 ~ 110 之间，TIM1\_CR4[T1CST]自动加 1。

### 14.1.4 Timer1 中断

Timer1 有 6 个中断请求源：

- 基本计数器的上溢中断
- 重载计数器的上溢中断

- 写入时序中断
- 屏蔽续流结束中断
- CMP/GPIO位置检测中断
- ADC位置检测中断

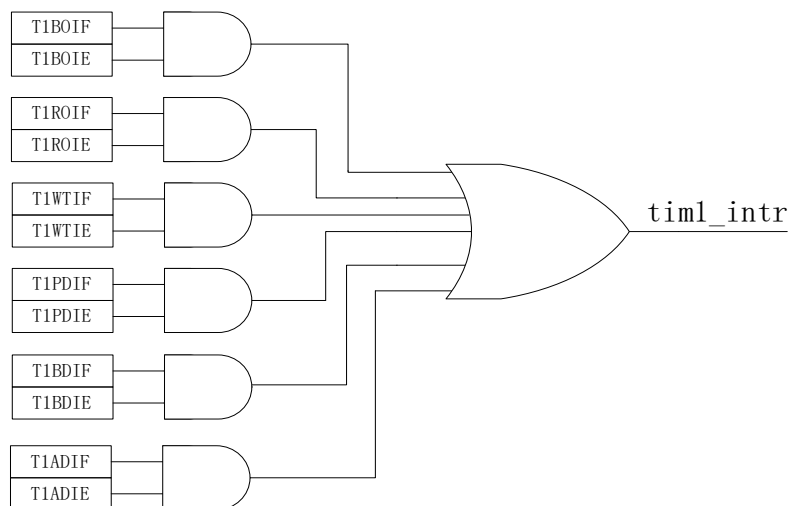


图 14-10 Timer1 中断源

## 14.2 BLDC 电机方波驱动

针对 BLDC 电机方波驱动，Timer1 配合 CMP0/1/2 和 Driver 模块实现如下功能：

- 自动记录 60 度时间，滤波后作为 60 度基准时间
- 当检测不到位置信号时，可自动强制换相
- 自动续流屏蔽，即在续流时间内，停止比较器采样
- 自动控制从位置检测成功到换相的时间，实现自动换相
- 接管 CMP\_CR2[CMP0SEL]，自动控制 CMP0/1/2
- 可设置比较器信号避开功率器件开关振铃进行采样，信号采样后可配置滤波
- 接管 DRV\_CMCR 寄存器，自动控制 6 路 PWM 输出

### 14.2.1 方波驱动的六步换相

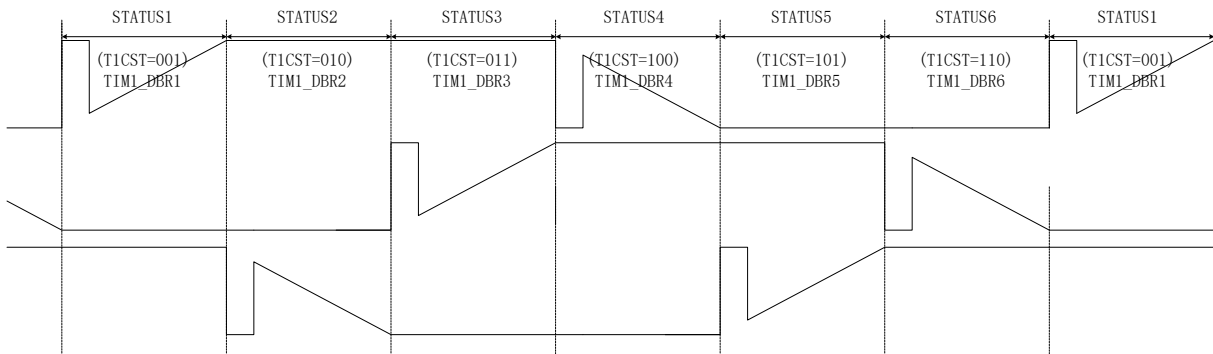


图 14-11 方波的六步换相图

TIM1\_CR4[T1CST]是换相状态机。其中状态 0 用于输出关闭状态，状态 7 可自定义，用于实现刹车，预充电，预定位，启动等功能。状态 1~6 用于六步自动换相，换相动作后，状态机 TIM1\_CR4[T1CST]自动加 1。

状态 1~7 对应 TIM1\_DBR1~7 寄存器，当写入时序中断发生时，当前状态对应的 TIM1\_DBRx 会自动传输到 DRV\_CMR 寄存器和 CMP\_CR2[CMP0SEL]，实现换相和位置检测。



## 14.2.2 方波驱动的工作原理

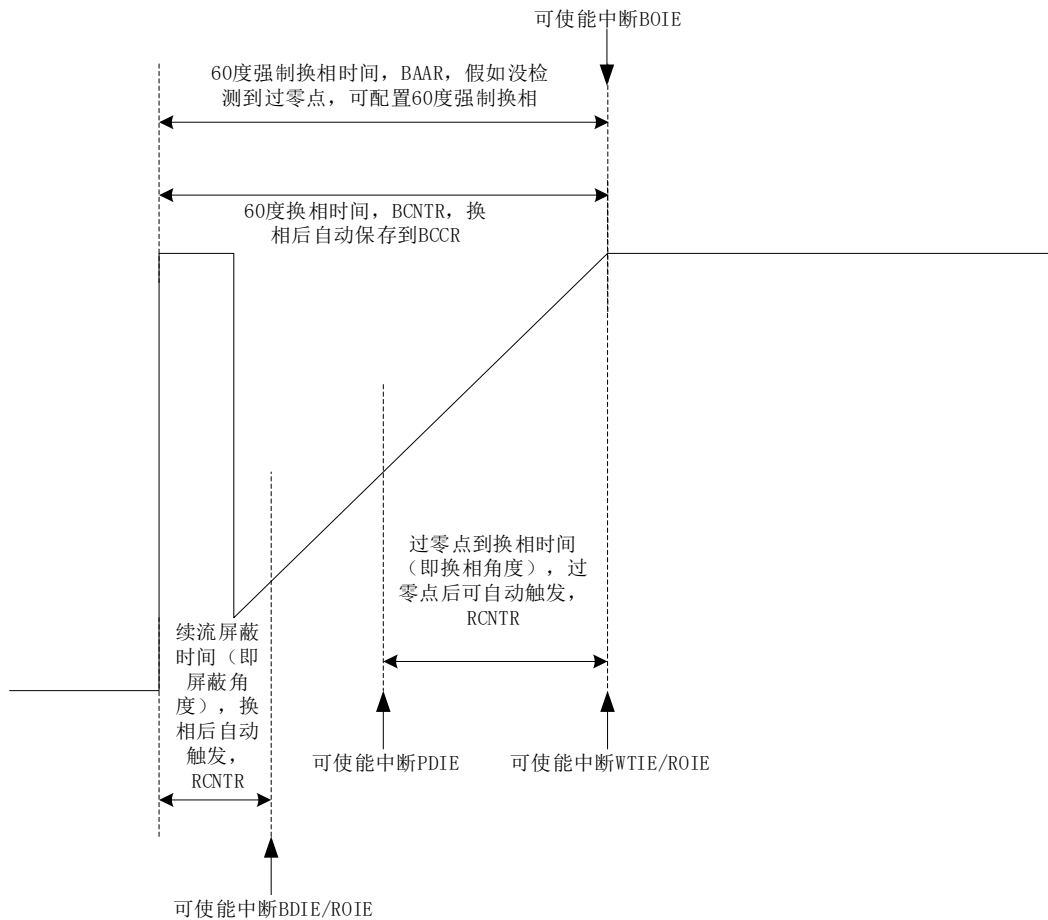


图 14-12 BLDC 的工作原理

### 14.2.2.1 60 度基准时间

TIM1\_BCCR 捕获上一次的 60 度时间。设置 TIM1\_CR2[T1BRS] = 0, 捕获两次写入时序中断之间的时间, 设置 TIM1\_CR2[T1BRS] = 1, 捕获两次位置检测中断之间的时间。

TIM1\_BCOR 为滤波后的 60 度时间, 即 60 度基准时间。TIM1\_CR0[T1CFLT] 可选择前 1/2/4/8 个 TIM1\_BCCR 平均后得到 TIM1\_BCOR。

方波驱动时, 根据 60 度基准时间 TIM1\_BCOR 决定续流屏蔽时间、位置检测成功到换相的时间, 以及强制换相的时间。

如果基本计数器自动装载使能(TIM1\_CR1[T1BAPE] = 1), 当基本计数器因位置检测中断或写入时序中断而复位时, TIM1\_BCOR 的值被传送到 TIM1\_BARR, 以控制强制换相。

### 14.2.2.2 60 度强制换相

电机在平稳转动的时候，一般在换相之后的 30 度即可检测到过零点(ZCP)，产生位置检测中断。假如在换相后经过 60 度都没有检测到过零点，认为位置检测失败，需要进行强制换相。

设置  $TIM1\_CR0[T1FORC] = 1$  使能强制换相功能。在前一次换相时，写入时序中断使计数器  $TIM1\_BCNTR$  清 0 并重新开始计数，同时  $TIM1\_BCCR$  捕获  $TIM1\_BCNTR$  的计数值，经过滤波后，作为 60 度基准时间被保存在  $TIM1\_BCOR$ 。如果自动装载功能使能( $TIM1\_CR1[T1BAPE] = 1$ )，基本计数器复位时  $TIM1\_BCOR$  的值被载入  $TIM1\_BARR$ 。当  $TIM1\_BCNTR$  与  $TIM1\_BARR$  比较匹配时(换相之后经过 60 度依然没有检测到过零点)，基本计数器上溢中断事件标志位  $TIM1\_SR[T1BOIF]$  置 1，进行强制换相，此时计数器  $TIM1\_BCNTR$  被清 0。(注：如果在换相后 60 度内检测到过零点，当  $TIM1\_BCNTR > TIM1\_BARR$  时，不会触发强制换相且  $TIM1\_SR[T1BOIF]$  不会置 1)。如果禁止强制换相功能( $TIM1\_CR0[T1FORC] = 0$ )，当  $TIM1\_BCNTR > TIM1\_BARR$  时，中断事件标志位  $TIM1\_SR[T1BOIF]$  置 1，不会自动强制换相。可通过判断基本计数器上溢中断事件标志位和位置检测中断事件标志位进行手动换相。

### 14.2.2.3 续流屏蔽

在换相之后，由于原来的导通相变为悬空相，此时该相的电感能量经过续流二极管释放到电源或地，在续流过程中，悬空相反电动势信号无法测量。通过屏蔽二极管续流时间内的比较器信号或 ADC 采样值，避免续流产生的错误信号引起错误换相。续流屏蔽结束，产生屏蔽续流结束中断事件标志位  $TIM1\_SR[T1BDIF]$ 。

续流屏蔽时间通过  $TIM1\_CR1[BSEL]$  设置，公式：屏蔽角度 =  $TIM1\_CR1[BSEL]/128*60^\circ$ 。

### 14.2.2.4 位置检测成功到换相的角度

在换相之后检测到过零点(产生位置检测中断)，硬件根据软件设置的过零点到换相的时间开始计时。计时结束后，硬件自动换相，产生写入时序中断事件标志位  $TIM1\_SR[T1WTIF]$ 。

过零点到换相的时间通过  $TIM1\_CR2[CSEL]$  设置，公式：换相角度 =  $TIM1\_CR2[CSEL]/128*60^\circ$ 。

### 14.2.2.5 逐波限流

参考章节 29.1.1.2。

## 14.3 Timer1 寄存器

### 14.3.1 TIM1\_CR0 (0x4068)

| 位     | 7      | 6   | 5   | 4      | 3     | 2   | 1      | 0      |
|-------|--------|---|-----|--------|-------|-----|--------|--------|
| 名称    | T1RWEN | T1CFLT  |     | T1FORC | T1OPS |     | T1BCEN | T1RCEN |
| 类型    | W1     | R/W   | R/W | R/W    | R/W   | R/W | R/W    | R/W    |
| 复位值   | 0      | 0   | 0   | 0      | 0     | 0   | 0      | 0      |
| 位     | 名称     | 描述  |     |        |       |     |        |        |
| [7]   | T1RWEN | TIM1_CR0[T1RCEN]写使能位<br>0: 无意义<br>1: 在操作TIM1_CR0时, TIM1_CR0[T1RWEN]必须与TIM1_CR0[T1RCEN]同时操作, TIM1_CR0[T1RCEN] 才能使能和不使能。对 TIM1_CR0 写 0x81 使能 TIM1_CR0[T1RCEN], 写0x80不使能TIM1_CR0[T1RCEN]。  |     |        |       |     |        |        |
| [6:5] | T1CFLT | 60度基准时间滤波选择<br>00: 前1个TIM1_BCCR平均后写入TIM1_BCOR<br>01: 前2个TIM1_BCCR平均后写入TIM1_BCOR<br>10: 前4个TIM1_BCCR平均后写入TIM1_BCOR<br>11: 前8个TIM1_BCCR平均后写入TIM1_BCOR   |     |        |       |     |        |        |
| [4]   | T1FORC | 60度强制换相使能<br>0: 不使能<br>1: 使能<br><br>注: 在检测到过零点后, 即使使能了该位, 经过60度也不会强制换相  |     |        |       |     |        |        |
| [3:2] | T1OPS  | 换相触发信号选择<br>选择TIM1_DBRx向DRV_CM传输的触发信号<br>00: 软件对TIM1_IER[T1UPD]写1或向TIM1_CR4[T1CST]写入时传输<br>01: 重载计数器换相时间计时上溢中断触发数据传输<br>10: 位置检测中断触发数据传输<br>11: 保留  |     |        |       |     |        |        |
| [1]   | T1BCEN | 基本计数器的计数器使能<br>0: 不使能<br>1: 使能  |     |        |       |     |        |        |
| [0]   | T1RCEN | 重载计数器的计数器使能<br>在操作TIM1_CR0时, TIM1_CR0[T1RWEN]必须与TIM1_CR0[T1RCEN]同时操作, TIM1_CR0[T1RCEN] 才能使能和禁止。对 TIM1_CR0 写 0x81 使能 TIM1_CR0[T1RCEN], 写0x80不使能TIM1_CR0[T1RCEN]。<br>位置检测中断和写入时序中断可自动使能TIM1_CR0[T1RCEN]。当重载计数器产生上溢中断后, TIM1_CR0[T1RCEN]硬件清0。<br>手动模式使能后, TIM1_CR0[T1RCEN]的硬件自动使能和不使能功能无效<br>0: 不使能<br>1: 使能 |     |        |       |     |        |        |

**14.3.2 TIM1\_CR1 (0x4069)**

| 位     | 7      | 6  | 5   | 4   | 3   | 2   | 1   | 0   |
|-------|--------|--|-----|-----|-----|-----|-----|-----|
| 名称    | T1BAPE | BSEL   |     |     |     |     |     |     |
| 类型    | R/W    | R/W  | R/W | R/W | R/W | R/W | R/W | R/W |
| 复位值   | 0      | 0  | 0   | 0   | 0   | 0   | 0   | 0   |
| 位     | 名称     | 描述   |     |     |     |     |     |     |
| [7]   | T1BAPE | TIM1_BARR自动装载使能<br>使能后，当基本计数器因为位置检测中断或写入时序中断复位时，将TIM1_BCOR存入TIM1_BARR寄存器。用于检测不到过零点时的60度强制换相TIM1_BARR的自动装载功能不受手动模式影响<br>0: 不使能<br>1: 使能 |     |     |     |     |     |     |
| [6:0] | BSEL   | 屏蔽续流角度选择<br>换相后屏蔽续流的角度，在屏蔽续流的这段时间内，不进行位置检测<br>公式：屏蔽角度 = TIM1_CR1[BSEL]/128*60°<br>注：手动模式下，屏蔽续流角度功能无效                                   |     |     |     |     |     |     |

**14.3.3 TIM1\_CR2 (0x406A)**

| 位     | 7     | 6   | 5   | 4   | 3   | 2   | 1   | 0   |
|-------|-------|---|-----|-----|-----|-----|-----|-----|
| 名称    | T1BRS | CSEL  |     |     |     |     |     |     |
| 类型    | R/W   | R/W   | R/W | R/W | R/W | R/W | R/W | R/W |
| 复位值   | 0     | 0   | 0   | 0   | 0   | 0   | 0   | 0   |
| 位     | 名称    | 描述  |     |     |     |     |     |     |
| [7]   | T1BRS | 基本计数器复位源选择<br>手动模式TIM1_IER[T1MAME]使能后，此功能无效，基本计数器TIM1_BCNT只能通过BCNTR上溢事件复位<br>0: 写入时序复位<br>1: 位置检测中断复位 |     |     |     |     |     |     |
| [6:0] | CSEL  | 换相角度选择<br>位置检测输入触发后，经过CSEL对应的度后换相<br>公式：换相角度 = TIM1_CR2[CSEL]/128*60°                                 |     |     |     |     |     |     |

**14.3.4 TIM1\_CR3 (0x406B)**

| 位     | 7     | 6  | 5   | 4   | 3     | 2   | 1     | 0   |
|-------|-------|--|-----|-----|-------|-----|-------|-----|
| 名称    | RSV   | T1PSC  |     |     | T1TIS |     | T1INM |     |
| 类型    | -     | R/W  | R/W | R/W | R/W   | R/W | R/W   | R/W |
| 复位值   | -     | 0  | 0   | 0   | 0     | 1   | 0     | 0   |
| 位     | 名称    | 描述   |     |     |       |     |       |     |
| [7]   | RSV   | 保留   |     |     |       |     |       |     |
| [6:4] | T1PSC | 计数器时钟分频选择<br>用于对系统时钟进行分频，作为基本计数器和重载计数器的时钟源；两个计数器的时钟源频率为：<br>000: 24MHz                      001: 12MHz<br>010: 6MHz                        011: 3MHz<br>100: 1.5MHz                      101: 750kHz |     |     |       |     |       |     |

|       |       |  |
|-------|-------|--|
|       |       | 110: 375kHz          111: 187.5kHz   |
| [3:2] | T1TIS | 位置检测信号选择<br>00: GPIO(根据 HALL_CR[HALLSEL] 选择 P1.4、P1.6、P2.1 或 P0.2、P3.7、P3.6)<br>01: CMP0/1/2 的输出信号<br>10: ADC 的输出信号<br>11: 保留  |
| [1:0] | T1INM | 位置检测信号的滤波脉宽选择。当输入信号的脉宽小于设定值，会被当作噪声滤除。滤波时间根据CMP_CR4[FAEN]的设定而改变。<br>CMP_CR4[FAEN] = 0时:<br>00: 4个系统时钟周期<br>01: 8个系统时钟周期<br>10: 16个系统时钟周期<br>11: 24个系统时钟周期<br>CMP_CR4[FAEN] = 1时:<br>00: 32个系统时钟周期<br>01: 64个系统时钟周期<br>10: 96个系统时钟周期<br>11: 128个系统时钟周期 |

#### 14.3.5 TIM1\_CR4 (0x406C)

| 位               | 7         | 6   | 5         | 4 | 3 | 2     | 1   | 0   |                 |           |                 |           |     |   |     |           |     |           |     |           |     |           |     |           |     |           |     |           |
|-----------------|-----------|---|-----------|---|---|-------|-----|-----|-----------------|-----------|-----------------|-----------|-----|---|-----|-----------|-----|-----------|-----|-----------|-----|-----------|-----|-----------|-----|-----------|-----|-----------|
| 名称              | RSV       |   |           |   |   | T1CST |     |     |                 |           |                 |           |     |   |     |           |     |           |     |           |     |           |     |           |     |           |     |           |
| 类型              | -         | -   | -         | - | - | R/W   | R/W | R/W |                 |           |                 |           |     |   |     |           |     |           |     |           |     |           |     |           |     |           |     |           |
| 复位值             | -         | -   | -         | - | - | 0     | 0   | 0   |                 |           |                 |           |     |   |     |           |     |           |     |           |     |           |     |           |     |           |     |           |
| 位               | 名称        | 描述  |           |   |   |       |     |     |                 |           |                 |           |     |   |     |           |     |           |     |           |     |           |     |           |     |           |     |           |
| [7:3]           | RSV       | 保留  |           |   |   |       |     |     |                 |           |                 |           |     |   |     |           |     |           |     |           |     |           |     |           |     |           |     |           |
| [2:0]           | T1CST     | 换相状态机<br>状态机在不同的状态会对应不同的TIM1_DBRx<br>当TIM1_CR4[T1CST]在001 ~ 111状态，Timer1会根据TIM1_DBRx[T1CPE]自动接管CMP0/1/2的使能<br>当TIM1_CR4[T1CST]在001 ~ 110状态，会在写入时序中断触发时自动循环加1<br><br>表 14-4 TIM1_CR4[T1CST]与TIM1_DBRx的对应关系 <table border="1" style="margin: 10px auto;"> <thead> <tr> <th>TIM1_CR4[T1CST]</th> <th>TIM1_DBRx</th> <th>TIM1_CR4[T1CST]</th> <th>TIM1_DBRx</th> </tr> </thead> <tbody> <tr> <td>000</td> <td>0</td> <td>100</td> <td>TIM1_DBR4</td> </tr> <tr> <td>001</td> <td>TIM1_DBR1</td> <td>101</td> <td>TIM1_DBR5</td> </tr> <tr> <td>010</td> <td>TIM1_DBR2</td> <td>110</td> <td>TIM1_DBR6</td> </tr> <tr> <td>011</td> <td>TIM1_DBR3</td> <td>111</td> <td>TIM1_DBR7</td> </tr> </tbody> </table> |           |   |   |       |     |     | TIM1_CR4[T1CST] | TIM1_DBRx | TIM1_CR4[T1CST] | TIM1_DBRx | 000 | 0 | 100 | TIM1_DBR4 | 001 | TIM1_DBR1 | 101 | TIM1_DBR5 | 010 | TIM1_DBR2 | 110 | TIM1_DBR6 | 011 | TIM1_DBR3 | 111 | TIM1_DBR7 |
| TIM1_CR4[T1CST] | TIM1_DBRx | TIM1_CR4[T1CST]   | TIM1_DBRx |   |   |       |     |     |                 |           |                 |           |     |   |     |           |     |           |     |           |     |           |     |           |     |           |     |           |
| 000             | 0         | 100   | TIM1_DBR4 |   |   |       |     |     |                 |           |                 |           |     |   |     |           |     |           |     |           |     |           |     |           |     |           |     |           |
| 001             | TIM1_DBR1 | 101   | TIM1_DBR5 |   |   |       |     |     |                 |           |                 |           |     |   |     |           |     |           |     |           |     |           |     |           |     |           |     |           |
| 010             | TIM1_DBR2 | 110   | TIM1_DBR6 |   |   |       |     |     |                 |           |                 |           |     |   |     |           |     |           |     |           |     |           |     |           |     |           |     |           |
| 011             | TIM1_DBR3 | 111   | TIM1_DBR7 |   |   |       |     |     |                 |           |                 |           |     |   |     |           |     |           |     |           |     |           |     |           |     |           |     |           |

#### 14.3.6 TIM1\_IER (0x406D)

| 位   | 7      | 6   | 5      | 4      | 3      | 2      | 1      | 0      |
|-----|--------|---|--------|--------|--------|--------|--------|--------|
| 名称  | T1UPD  | T1MAME  | T1ADIE | T1BOIE | T1ROIE | T1WTIE | T1PDIE | T1BDIE |
| 类型  | W      | R/W   | R/W    | R/W    | R/W    | R/W    | R/W    | R/W    |
| 复位值 | 0      | 0   | 0      | 0      | 0      | 0      | 0      | 0      |
| 位   | 名称     | 描述  |        |        |        |        |        |        |
| [7] | T1UPD  | TIM1_CR0[T1OPS] = 00: 软件对此位写1触发数据传输。写1后硬件自动清0 |        |        |        |        |        |        |
| [6] | T1MAME | 手动模式使能  |        |        |        |        |        |        |

|     |        |  |
|-----|--------|--|
|     |        | 使能后，基本计数器和重载计数器将作为独立的计数器。具体细节为：<br>基本计数器的TIM1_BCNTF不再由TIM1_CR2[T1BRS]控制复位，而是由基本计数器上溢中断复位<br>重载计数器的使能位TIM1_CR0[T1RCEN]不再自动清0和置1，只通过软件操作<br>重载计数器的TIM1_RCNTF只能由重载计数器上溢事件清0<br>重载计数器的TIM1_RRNF不会自动更新，只通过软件操作<br>0：不使能<br>1：使能 |
| [5] | T1ADIE | ADC 位置检测中断使能<br>0：不使能<br>1：使能  |
| [4] | T1BOIE | 基本计数器上溢中断使能<br>0：不使能<br>1：使能   |
| [3] | T1ROIE | 重载计数器上溢中断使能<br>0：不使能<br>1：使能   |
| [2] | T1WTIE | 写入时序中断使能<br>0：不使能<br>1：使能  |
| [1] | T1PDIE | CMP/GPIO位置检测中断使能<br>0：不使能<br>1：使能  |
| [0] | T1BDIE | 屏蔽续流结束中断使能<br>0：不使能<br>1：使能  |

### 14.3.7 TIM1\_SR (0x406E)

| 位     | 7      | 6   | 5      | 4      | 3      | 2      | 1      | 0      |
|-------|--------|---|--------|--------|--------|--------|--------|--------|
| 名称    | RSV    |   | T1ADIF | T1BOIF | T1ROIF | T1WTIF | T1PDIF | T1BDIF |
| 类型    | -      | -   | R/WO   | R/WO   | R/WO   | R/W    | R/WO   | R/WO   |
| 复位值   | -      | -   | 0      | 0      | 0      | 0      | 0      | 0      |
| 位     | 名称     | 描述  |        |        |        |        |        |        |
| [7:6] | RSV    | 保留  |        |        |        |        |        |        |
| [5]   | T1ADIF | ADC 位置检测中断事件标志位<br>当 ADC 位置检测信号与 TIM1_DBRx[T1CPE] 相同时产生位置检测中断<br>读：<br>0：未发生中断事件<br>1：发生中断事件<br>写：<br>0：清0<br>1：无意义 |        |        |        |        |        |        |
| [4]   | T1BOIF | 基本计数器上溢中断事件标志位<br>基本计数器向上计数时，当TIM1_BCNTF计数器的值与TIM1_BARR寄存器的值比较匹配时，发生上溢事件<br>读：<br>0：未发生中断事件<br>1：发生中断事件             |        |        |        |        |        |        |

|     |        |  |
|-----|--------|--|
|     |        | 写:<br>0: 清0<br>1: 无意义  |
| [3] | T1ROIF | 重载计数器上溢中断事件标志位<br>当TIM1_RCNT与TIM1_RARR比较匹配时, 发生上溢事件, TIM1_RCNT清0<br>读:<br>0: 未发生中断事件<br>1: 发生中断事件<br>写:<br>0: 清0<br>1: 无意义       |
| [2] | T1WTIF | 写入时序中断事件标志位<br>当TIM1_DBRx传输到DRV_CMR时, 产生写入时序中断<br>读:<br>0: 未发生中断事件<br>1: 发生中断事件<br>写:<br>0: 清0<br>1: 无意义                         |
| [1] | T1PDIF | CMP/GPIO 位置检测中断事件标志位<br>当 CMP/GPIO 位置检测信号与 TIM1_DBRx[T1CPE]相同时产生位置检测中断<br>读:<br>0: 未发生中断事件<br>1: 发生中断事件<br>写:<br>0: 清0<br>1: 无意义 |
| [0] | T1BDIF | 屏蔽续流结束中断事件标志位<br>换相后开始屏蔽续流时间, 屏蔽结束时产生中断<br>读:<br>0: 未发生中断事件<br>1: 发生中断事件<br>写:<br>0: 清0<br>1: 无意义                                |

### 14.3.8 TIM1\_\_BCOR (0x4070, 0x4071)

| TIM1__BCORH(0x4070) |                  |     |     |     |     |     |     |     |
|---------------------|------------------|-----|-----|-----|-----|-----|-----|-----|
| 位                   | 15               | 14  | 13  | 12  | 11  | 10  | 9   | 8   |
| 名称                  | TIM1__BCOR[15:8] |     |     |     |     |     |     |     |
| 类型                  | R/W              | R/W | R/W | R/W | R/W | R/W | R/W | R/W |
| 复位值                 | 0                | 0   | 0   | 0   | 0   | 0   | 0   | 0   |

| TIM1_BCORL(0x4071) |                |     |   |     |     |     |     |     |
|--------------------|----------------|-----|---|-----|-----|-----|-----|-----|
| 位                  | 7              | 6   | 5   | 4   | 3   | 2   | 1   | 0   |
| 名称                 | TIM1_BCOR[7:0] |     |   |     |     |     |     |     |
| 类型                 | R/W            | R/W | R/W   | R/W | R/W | R/W | R/W | R/W |
| 复位值                | 0              | 0   | 0   | 0   | 0   | 0   | 0   | 0   |
| 位                  | 名称             |     | 描述  |     |     |     |     |     |
| [15:0]             | TIM1_BCOR      |     | 捕获基本计数器计数值滤波值<br>TIM1_BCCR滤波后的值, 即60度时间的基准值 |     |     |     |     |     |

### 14.3.9 TIM1\_CR5 (0x4072)

| 位     | 7          | 6     | 5  | 4 | 3         | 2        | 1     | 0   |
|-------|------------|-------|--|---|-----------|----------|-------|-----|
| 名称    | T1POP      | T1WTS | RSV  |   | ITRIP_DIS | UCOP_DIS | T1AFL |     |
| 类型    | R          | R     | -  | - | R/W       | R/W      | R/W   | R/W |
| 复位值   | 0          | 0     | -  | - | 0         | 0        | 0     | 0   |
| 位     | 名称         |       | 描述   |   |           |          |       |     |
| [7]   | T1POP      |       | Driver计数器上溢事件触发数据传输使能<br>此功能只在T10PS = 00时生效, 当该位使能后, 根据Driver计数器上溢事件触发数据传输使能, 即一个载波周期换一次相<br>0: 不使能<br>1: 使能 |   |           |          |       |     |
| [6]   | T1WTS      |       | PWM OFF时候换相使能, 消除窄脉冲<br>PWM同步使能<br>0: 不使能<br>1: 使能   |   |           |          |       |     |
| [5:4] | RSV        |       | 保留   |   |           |          |       |     |
| [3]   | ITRIP_DIS  |       | 母线电流采样禁止<br>0: 不禁止<br>1: 禁止  |   |           |          |       |     |
| [2]   | UCOP_DIS   |       | 导通相电压采样禁止<br>0: 不禁止<br>1: 禁止   |   |           |          |       |     |
| [1:0] | T1AFL[1:0] |       | ADC 采样电压计算结果滤波次数<br>00: 1次<br>01: 2次<br>10: 4次<br>11: 8次   |   |           |          |       |     |

### 14.3.10 TIM1\_DBR1 (0x4074, 0x4075)

| TIM1_DBR1H(0x4074) |       |       |       |       |       |       |       |       |
|--------------------|-------|-------|-------|-------|-------|-------|-------|-------|
| 位                  | 15    | 14    | 13    | 12    | 11    | 10    | 9     | 8     |
| 名称                 | RSV   | T1CPE |       |       | T1WHP | T1WLP | T1VHP | T1VLP |
| 类型                 | -     | R/W   | R/W   | R/W   | R/W   | R/W   | R/W   | R/W   |
| 复位值                | -     | 0     | 0     | 0     | 0     | 0     | 0     | 0     |
| TIM1_DBR1L(0x4075) |       |       |       |       |       |       |       |       |
| 位                  | 7     | 6     | 5     | 4     | 3     | 2     | 1     | 0     |
| 名称                 | T1UHP | T1ULP | T1WHE | T1WLE | T1VHE | T1VLE | T1UHE | T1ULE |



| 类型      | R/W   | R/W  | R/W | R/W | R/W | R/W | R/W | R/W |
|---------|-------|--|-----|-----|-----|-----|-----|-----|
| 复位值     | 0     | 0  | 0   | 0   | 0   | 0   | 0   | 0   |
| 位       | 名称    | 描述   |     |     |     |     |     |     |
| [15]    | RSV   | 保留   |     |     |     |     |     |     |
| [14:12] | T1CPE | 位置检测信号输入沿极性和比较器使能选择<br>用于指定位置检测输入信号的变化沿，同时控制相关比较器的使能。如输入信号发生与配置相应的跳变，则为位置检测中断。<br>参考CMP/GPIO位置检测事件和表14-2 |     |     |     |     |     |     |
| [11]    | T1WHP | W相上桥输出极性<br>0: 高电平有效<br>1: 低电平有效   |     |     |     |     |     |     |
| [10]    | T1WLP | W相下桥输出极性<br>0: 高电平有效<br>1: 低电平有效   |     |     |     |     |     |     |
| [9]     | T1VHP | V相上桥输出极性<br>0: 高电平有效<br>1: 低电平有效   |     |     |     |     |     |     |
| [8]     | T1VLP | V相下桥输出极性<br>0: 高电平有效<br>1: 低电平有效   |     |     |     |     |     |     |
| [7]     | T1UHP | U相上桥输出极性<br>0: 高电平有效<br>1: 低电平有效   |     |     |     |     |     |     |
| [6]     | T1ULP | U相下桥输出极性<br>0: 高电平有效<br>1: 低电平有效   |     |     |     |     |     |     |
| [5]     | T1WHE | W相上桥输出使能<br>0: 不使能<br>1: 使能  |     |     |     |     |     |     |
| [4]     | T1WLE | W相下桥输出使能<br>0: 不使能<br>1: 使能  |     |     |     |     |     |     |
| [3]     | T1VHE | V相上桥输出使能<br>0: 不使能<br>1: 使能  |     |     |     |     |     |     |
| [2]     | T1VLE | V相下桥输出使能<br>0: 不使能<br>1: 使能  |     |     |     |     |     |     |
| [1]     | T1UHE | U相上桥输出使能<br>0: 不使能<br>1: 使能  |     |     |     |     |     |     |
| [0]     | T1ULE | U相下桥输出使能<br>0: 不使能<br>1: 使能  |     |     |     |     |     |     |

注：TIM1\_DBR1[T1WLE]和TIM1\_DBR1[T1WHE]、TIM1\_DBR1[T1VLE]和TIM1\_DBR1[T1VHE]或TIM1\_DBR1[T1ULE]和TIM1\_DBR1[T1UHE]同时为1时，三相上下桥互补输出并自动插入死区时间(TIM1\_DBR2~TIM1\_DBR7均与此同)。

**14.3.11 TIM1\_DBR2 (0x4076, 0x4077)**

| TIM1_DBR2H(0x4076) |       |   |       |       |       |       |       |       |
|--------------------|-------|---|-------|-------|-------|-------|-------|-------|
| 位                  | 15    | 14  | 13    | 12    | 11    | 10    | 9     | 8     |
| 名称                 | RSV   | T1CPE   |       |       | T1WHP | T1WLP | T1VHP | T1VLP |
| 类型                 | -     | R/W   | R/W   | R/W   | R/W   | R/W   | R/W   | R/W   |
| 复位值                | -     | 0   | 0     | 0     | 0     | 0     | 0     | 0     |
| TIM1_DBR2L(0x4077) |       |   |       |       |       |       |       |       |
| 位                  | 7     | 6   | 5     | 4     | 3     | 2     | 1     | 0     |
| 名称                 | T1UHP | T1ULP   | T1WHE | T1WLE | T1VHE | T1VLE | T1UHE | T1ULE |
| 类型                 | R/W   | R/W   | R/W   | R/W   | R/W   | R/W   | R/W   | R/W   |
| 复位值                | 0     | 0   | 0     | 0     | 0     | 0     | 0     | 0     |
| 位                  | 名称    | 描述  |       |       |       |       |       |       |
| [15]               | RSV   | 保留  |       |       |       |       |       |       |
| [14:12]            | T1CPE | 位置检测信号输入沿和比较器使能选择<br>用于指定位置检测输入信号的变化沿，同时控制相关比较器的使能。如输入信号发生与配置相应的跳变，则产生位置检测中断。<br>参考CMP/GPIO位置检测事件和表14-2 |       |       |       |       |       |       |
| [11]               | T1WHP | W相上桥输出极性<br>0: 高电平有效<br>1: 低电平有效  |       |       |       |       |       |       |
| [10]               | T1WLP | W相下桥输出极性<br>0: 高电平有效<br>1: 低电平有效  |       |       |       |       |       |       |
| [9]                | T1VHP | V相上桥输出极性<br>0: 高电平有效<br>1: 低电平有效  |       |       |       |       |       |       |
| [8]                | T1VLP | V相下桥输出极性<br>0: 高电平有效<br>1: 低电平有效  |       |       |       |       |       |       |
| [7]                | T1UHP | U相上桥输出极性<br>0: 高电平有效<br>1: 低电平有效  |       |       |       |       |       |       |
| [6]                | T1ULP | U相下桥输出极性<br>0: 高电平有效<br>1: 低电平有效  |       |       |       |       |       |       |
| [5]                | T1WHE | W相上桥输出使能<br>0: 不使能<br>1: 使能   |       |       |       |       |       |       |
| [4]                | T1WLE | W相下桥输出使能<br>0: 不使能<br>1: 使能   |       |       |       |       |       |       |
| [3]                | T1VHE | V相上桥输出使能<br>0: 不使能<br>1: 使能   |       |       |       |       |       |       |
| [2]                | T1VLE | V相下桥输出使能<br>0: 不使能<br>1: 使能   |       |       |       |       |       |       |
| [1]                | T1UHE | U相上桥输出使能<br>0: 不使能<br>1: 使能   |       |       |       |       |       |       |

|     |       |                             |
|-----|-------|-----------------------------|
| [0] | T1ULE | U相下桥输出使能<br>0: 不使能<br>1: 使能 |
|-----|-------|-----------------------------|

### 14.3.12 TIM1\_DBR3 (0x4078, 0x4079)

| TIM1_DBR3H(0x4078) |       |   |       |       |       |       |       |       |
|--------------------|-------|---|-------|-------|-------|-------|-------|-------|
| 位                  | 15    | 14  | 13    | 12    | 11    | 10    | 9     | 8     |
| 名称                 | RSV   | T1CPE   |       |       | T1WHP | T1WLP | T1VHP | T1VLP |
| 类型                 | -     | R/W   | R/W   | R/W   | R/W   | R/W   | R/W   | R/W   |
| 复位值                | -     | 0   | 0     | 0     | 0     | 0     | 0     | 0     |
| TIM1_DBR3L(0x4079) |       |   |       |       |       |       |       |       |
| 位                  | 7     | 6   | 5     | 4     | 3     | 2     | 1     | 0     |
| 名称                 | T1UHP | T1ULP   | T1WHE | T1WLE | T1VHE | T1VLE | T1UHE | T1ULE |
| 类型                 | R/W   | R/W   | R/W   | R/W   | R/W   | R/W   | R/W   | R/W   |
| 复位值                | 0     | 0   | 0     | 0     | 0     | 0     | 0     | 0     |
| 位                  | 名称    | 描述  |       |       |       |       |       |       |
| [15]               | RSV   | 保留  |       |       |       |       |       |       |
| [14:12]            | T1CPE | 位置检测信号输入沿和比较器使能选择<br>用于指定位置检测输入信号的变化沿，同时控制相关比较器的使能。如输入信号发生与配置相应的跳变，则产生位置检测中断。<br>参考CMP/GPIO位置检测事件和表14-2 |       |       |       |       |       |       |
| [11]               | T1WHP | W相上桥输出极性<br>0: 高电平有效<br>1: 低电平有效  |       |       |       |       |       |       |
| [10]               | T1WLP | W相下桥输出极性<br>0: 高电平有效<br>1: 低电平有效  |       |       |       |       |       |       |
| [9]                | T1VHP | V相上桥输出极性<br>0: 高电平有效<br>1: 低电平有效  |       |       |       |       |       |       |
| [8]                | T1VLP | V相下桥输出极性<br>0: 高电平有效<br>1: 低电平有效  |       |       |       |       |       |       |
| [7]                | T1UHP | U相上桥输出极性<br>0: 高电平有效<br>1: 低电平有效  |       |       |       |       |       |       |
| [6]                | T1ULP | U相下桥输出极性<br>0: 高电平有效<br>1: 低电平有效  |       |       |       |       |       |       |
| [5]                | T1WHE | W相上桥输出使能<br>0: 不使能<br>1: 使能   |       |       |       |       |       |       |
| [4]                | T1WLE | W相下桥输出使能<br>0: 不使能<br>1: 使能   |       |       |       |       |       |       |
| [3]                | T1VHE | V相上桥输出使能<br>0: 不使能<br>1: 使能   |       |       |       |       |       |       |
| [2]                | T1VLE | V相下桥输出使能<br>0: 不使能  |       |       |       |       |       |       |

|     |       |                             |
|-----|-------|-----------------------------|
|     |       | 1: 使能                       |
| [1] | T1UHE | U相上桥输出使能<br>0: 不使能<br>1: 使能 |
| [0] | T1ULE | U相下桥输出使能<br>0: 不使能<br>1: 使能 |

### 14.3.13 TIM1\_DBR4 (0x407A, 0x407B)

| TIM1_DBR4H(0x407A) |       |   |       |       |       |       |       |       |
|--------------------|-------|---|-------|-------|-------|-------|-------|-------|
| 位                  | 15    | 14  | 13    | 12    | 11    | 10    | 9     | 8     |
| 名称                 | RSV   | T1CPE   |       |       | T1WHP | T1WLP | T1VHP | T1VLP |
| 类型                 | -     | R/W   | R/W   | R/W   | R/W   | R/W   | R/W   | R/W   |
| 复位值                | -     | 0   | 0     | 0     | 0     | 0     | 0     | 0     |
| TIM1_DBR4L(0x407B) |       |   |       |       |       |       |       |       |
| 位                  | 7     | 6   | 5     | 4     | 3     | 2     | 1     | 0     |
| 名称                 | T1UHP | T1ULP   | T1WHE | T1WLE | T1VHE | T1VLE | T1UHE | T1ULE |
| 类型                 | R/W   | R/W   | R/W   | R/W   | R/W   | R/W   | R/W   | R/W   |
| 复位值                | 0     | 0   | 0     | 0     | 0     | 0     | 0     | 0     |
| 位                  | 名称    | 描述  |       |       |       |       |       |       |
| [15]               | RSV   | 保留  |       |       |       |       |       |       |
| [14:12]            | T1CPE | 位置检测信号输入沿和比较器使能选择<br>用于指定位置检测输入信号的变化沿，同时控制相关比较器的使能。如输入信号发生与配置相应的跳变，则产生位置检测中断。<br>参考CMP/GPIO位置检测事件和表14-2 |       |       |       |       |       |       |
| [11]               | T1WHP | W相上桥输出极性<br>0: 高电平有效<br>1: 低电平有效  |       |       |       |       |       |       |
| [10]               | T1WLP | W相下桥输出极性<br>0: 高电平有效<br>1: 低电平有效  |       |       |       |       |       |       |
| [9]                | T1VHP | V相上桥输出极性<br>0: 高电平有效<br>1: 低电平有效  |       |       |       |       |       |       |
| [8]                | T1VLP | V相下桥输出极性<br>0: 高电平有效<br>1: 低电平有效  |       |       |       |       |       |       |
| [7]                | T1UHP | U相上桥输出极性<br>0: 高电平有效<br>1: 低电平有效  |       |       |       |       |       |       |
| [6]                | T1ULP | U相下桥输出极性<br>0: 高电平有效<br>1: 低电平有效  |       |       |       |       |       |       |
| [5]                | T1WHE | W相上桥输出使能<br>0: 不使能<br>1: 使能   |       |       |       |       |       |       |
| [4]                | T1WLE | W相下桥输出使能<br>0: 不使能<br>1: 使能   |       |       |       |       |       |       |
| [3]                | T1VHE | V相上桥输出使能  |       |       |       |       |       |       |

|     |       |                             |
|-----|-------|-----------------------------|
|     |       | 0: 不使能<br>1: 使能             |
| [2] | T1VLE | V相下桥输出使能<br>0: 不使能<br>1: 使能 |
| [1] | T1UHE | U相上桥输出使能<br>0: 不使能<br>1: 使能 |
| [0] | T1ULE | U相下桥输出使能<br>0: 不使能<br>1: 使能 |

#### 14.3.14 TIM1\_DBR5 (0x407C, 0x407D)

| TIM1_DBR5H(0x407C) |       |   |       |       |       |       |       |       |
|--------------------|-------|---|-------|-------|-------|-------|-------|-------|
| 位                  | 15    | 14  | 13    | 12    | 11    | 10    | 9     | 8     |
| 名称                 | RSV   | T1CPE   |       |       | T1WHP | T1WLP | T1VHP | T1VLP |
| 类型                 | -     | R/W   | R/W   | R/W   | R/W   | R/W   | R/W   | R/W   |
| 复位值                | -     | 0   | 0     | 0     | 0     | 0     | 0     | 0     |
| TIM1_DBR5L(0x407D) |       |   |       |       |       |       |       |       |
| 位                  | 7     | 6   | 5     | 4     | 3     | 2     | 1     | 0     |
| 名称                 | T1UHP | T1ULP   | T1WHE | T1WLE | T1VHE | T1VLE | T1UHE | T1ULE |
| 类型                 | R/W   | R/W   | R/W   | R/W   | R/W   | R/W   | R/W   | R/W   |
| 复位值                | 0     | 0   | 0     | 0     | 0     | 0     | 0     | 0     |
| 位                  | 名称    | 描述  |       |       |       |       |       |       |
| [15]               | RSV   | 保留  |       |       |       |       |       |       |
| [14:12]            | T1CPE | 位置检测信号输入沿和比较器使能选择<br>用于指定位置检测输入信号的变化沿，同时控制相关比较器的使能。如输入信号发生与配置相应的跳变，则产生位置检测中断。<br>参考CMP/GPIO位置检测事件和表14-2 |       |       |       |       |       |       |
| [11]               | T1WHP | W相上桥输出极性<br>0: 高电平有效<br>1: 低电平有效  |       |       |       |       |       |       |
| [10]               | T1WLP | W相下桥输出极性<br>0: 高电平有效<br>1: 低电平有效  |       |       |       |       |       |       |
| [9]                | T1VHP | V相上桥输出极性<br>0: 高电平有效<br>1: 低电平有效  |       |       |       |       |       |       |
| [8]                | T1VLP | V相下桥输出极性<br>0: 高电平有效<br>1: 低电平有效  |       |       |       |       |       |       |
| [7]                | T1UHP | U相上桥输出极性<br>0: 高电平有效<br>1: 低电平有效  |       |       |       |       |       |       |
| [6]                | T1ULP | U相下桥输出极性<br>0: 高电平有效<br>1: 低电平有效  |       |       |       |       |       |       |
| [5]                | T1WHE | W相上桥输出使能<br>0: 不使能<br>1: 使能   |       |       |       |       |       |       |

|     |       |                             |
|-----|-------|-----------------------------|
| [4] | T1WLE | W相下桥输出使能<br>0: 不使能<br>1: 使能 |
| [3] | T1VHE | V相上桥输出使能<br>0: 不使能<br>1: 使能 |
| [2] | T1VLE | V相下桥输出使能<br>0: 不使能<br>1: 使能 |
| [1] | T1UHE | U相上桥输出使能<br>0: 不使能<br>1: 使能 |
| [0] | T1ULE | U相下桥输出使能<br>0: 不使能<br>1: 使能 |

### 14.3.15 TIM1\_DBR6 (0x407E, 0x407F)

| TIM1_DBR6H(0x407E) |       |   |       |       |       |       |       |       |
|--------------------|-------|---|-------|-------|-------|-------|-------|-------|
| 位                  | 15    | 14  | 13    | 12    | 11    | 10    | 9     | 8     |
| 名称                 | RSV   | T1CPE   |       |       | T1WHP | T1WLP | T1VHP | T1VLP |
| 类型                 | -     | R/W   | R/W   | R/W   | R/W   | R/W   | R/W   | R/W   |
| 复位值                | -     | 0   | 0     | 0     | 0     | 0     | 0     | 0     |
| TIM1_DBR6L(0x407F) |       |   |       |       |       |       |       |       |
| 位                  | 7     | 6   | 5     | 4     | 3     | 2     | 1     | 0     |
| 名称                 | T1UHP | T1ULP   | T1WHE | T1WLE | T1VHE | T1VLE | T1UHE | T1ULE |
| 类型                 | R/W   | R/W   | R/W   | R/W   | R/W   | R/W   | R/W   | R/W   |
| 复位值                | 0     | 0   | 0     | 0     | 0     | 0     | 0     | 0     |
| 位                  | 名称    | 描述  |       |       |       |       |       |       |
| [15]               | RSV   | 保留  |       |       |       |       |       |       |
| [14:12]            | T1CPE | 位置检测信号输入沿和比较器使能选择<br>用于指定位置检测输入信号的变化沿，同时控制相关比较器的使能。如输入信号发生与配置相应的跳变，则产生位置检测中断。<br>参考CMP/GPIO位置检测事件和表14-2 |       |       |       |       |       |       |
| [11]               | T1WHP | W相上桥输出极性<br>0: 高电平有效<br>1: 低电平有效  |       |       |       |       |       |       |
| [10]               | T1WLP | W相下桥输出极性<br>0: 高电平有效<br>1: 低电平有效  |       |       |       |       |       |       |
| [9]                | T1VHP | V相上桥输出极性<br>0: 高电平有效<br>1: 低电平有效  |       |       |       |       |       |       |
| [8]                | T1VLP | V相下桥输出极性<br>0: 高电平有效<br>1: 低电平有效  |       |       |       |       |       |       |
| [7]                | T1UHP | U相上桥输出极性<br>0: 高电平有效<br>1: 低电平有效  |       |       |       |       |       |       |
| [6]                | T1ULP | U相下桥输出极性<br>0: 高电平有效  |       |       |       |       |       |       |

|     |       |                             |
|-----|-------|-----------------------------|
|     |       | 1: 低电平有效                    |
| [5] | T1WHE | W相上桥输出使能<br>0: 不使能<br>1: 使能 |
| [4] | T1WLE | W相下桥输出使能<br>0: 不使能<br>1: 使能 |
| [3] | T1VHE | V相上桥输出使能<br>0: 不使能<br>1: 使能 |
| [2] | T1VLE | V相下桥输出使能<br>0: 不使能<br>1: 使能 |
| [1] | T1UHE | U相上桥输出使能<br>0: 不使能<br>1: 使能 |
| [0] | T1ULE | U相下桥输出使能<br>0: 不使能<br>1: 使能 |

#### 14.3.16 TIM1\_DBR7 (0x4080, 0x4081)

| TIM1_DBR7H(0x4080) |       |   |       |       |       |       |       |       |
|--------------------|-------|---|-------|-------|-------|-------|-------|-------|
| 位                  | 15    | 14  | 13    | 12    | 11    | 10    | 9     | 8     |
| 名称                 | RSV   | T1CPE   |       |       | T1WHP | T1WLP | T1VHP | T1VLP |
| 类型                 | -     | R/W   | R/W   | R/W   | R/W   | R/W   | R/W   | R/W   |
| 复位值                | -     | 0   | 0     | 0     | 0     | 0     | 0     | 0     |
| TIM1_DBR7L(0x4081) |       |   |       |       |       |       |       |       |
| 位                  | 7     | 6   | 5     | 4     | 3     | 2     | 1     | 0     |
| 名称                 | T1UHP | T1ULP   | T1WHE | T1WLE | T1VHE | T1VLE | T1UHE | T1ULE |
| 类型                 | R/W   | R/W   | R/W   | R/W   | R/W   | R/W   | R/W   | R/W   |
| 复位值                | 0     | 0   | 0     | 0     | 0     | 0     | 0     | 0     |
| 位                  | 名称    | 描述  |       |       |       |       |       |       |
| [15]               | RSV   | 保留  |       |       |       |       |       |       |
| [14:12]            | T1CPE | 位置检测信号输入沿和比较器使能选择<br>用于指定位置检测输入信号的变化沿，同时控制相关比较器的使能。如输入信号发生与配置相应的跳变，则产生位置检测中断。<br>参考CMP/GPIO位置检测事件和表14-2 |       |       |       |       |       |       |
| [11]               | T1WHP | W相上桥输出极性<br>0: 高电平有效<br>1: 低电平有效  |       |       |       |       |       |       |
| [10]               | T1WLP | W相下桥输出极性<br>0: 高电平有效<br>1: 低电平有效  |       |       |       |       |       |       |
| [9]                | T1VHP | V相上桥输出极性<br>0: 高电平有效<br>1: 低电平有效  |       |       |       |       |       |       |
| [8]                | T1VLP | V相下桥输出极性<br>0: 高电平有效<br>1: 低电平有效  |       |       |       |       |       |       |
| [7]                | T1UHP | U相上桥输出极性  |       |       |       |       |       |       |

|     |       |                                  |
|-----|-------|----------------------------------|
|     |       | 0: 高电平有效<br>1: 低电平有效             |
| [6] | T1ULP | U相下桥输出极性<br>0: 高电平有效<br>1: 低电平有效 |
| [5] | T1WHE | W相上桥输出使能<br>0: 不使能<br>1: 使能      |
| [4] | T1WLE | W相下桥输出使能<br>0: 不使能<br>1: 使能      |
| [3] | T1VHE | V相上桥输出使能<br>0: 不使能<br>1: 使能      |
| [2] | T1VLE | V相下桥输出使能<br>0: 不使能<br>1: 使能      |
| [1] | T1UHE | U相上桥输出使能<br>0: 不使能<br>1: 使能      |
| [0] | T1ULE | U相下桥输出使能<br>0: 不使能<br>1: 使能      |

#### 14.3.17 TIM1\_\_BCNTR (0x4082, 0x4083)

| TIM1__BCNTRH(0x4082) |                   |  |     |     |     |     |     |     |
|----------------------|-------------------|--|-----|-----|-----|-----|-----|-----|
| 位                    | 15                | 14   | 13  | 12  | 11  | 10  | 9   | 8   |
| 名称                   | TIM1__BCNTR[15:8] |  |     |     |     |     |     |     |
| 类型                   | R/W               | R/W  | R/W | R/W | R/W | R/W | R/W | R/W |
| 复位值                  | 1                 | 0  | 0   | 0   | 0   | 0   | 0   | 0   |
| TIM1__BCNTRL(0x4083) |                   |  |     |     |     |     |     |     |
| 位                    | 7                 | 6  | 5   | 4   | 3   | 2   | 1   | 0   |
| 名称                   | TIM1__BCNTR[7:0]  |  |     |     |     |     |     |     |
| 类型                   | R/W               | R/W  | R/W | R/W | R/W | R/W | R/W | R/W |
| 复位值                  | 0                 | 0  | 0   | 0   | 0   | 0   | 0   | 0   |
| 位                    | 名称                | 描述   |     |     |     |     |     |     |
| [15:0]               | TIM1__BCNTR       | 基本计数器的计数值，用于60度换相时间的计数<br>自动模式：TIM1__BCNTR根据TIM1_CR2[T1BRS]选择复位源，TIM1__BCNTR上溢中断不会使TIM1__BCNTR重新计数<br>手动模式：TIM1__BCNTR上溢中断使TIM1__BCNTR重新计数 |     |     |     |     |     |     |



**14.3.18 TIM1\_\_BCCR (0x4084, 0x4085)**

| TIM1__BCCRH(0x4084) |                  |  |     |     |     |     |     |     |
|---------------------|------------------|--|-----|-----|-----|-----|-----|-----|
| 位                   | 15               | 14   | 13  | 12  | 11  | 10  | 9   | 8   |
| 名称                  | TIM1__BCCR[15:8] |  |     |     |     |     |     |     |
| 类型                  | R/W              | R/W  | R/W | R/W | R/W | R/W | R/W | R/W |
| 复位值                 | 0                | 0  | 0   | 0   | 0   | 0   | 0   | 0   |
| TIM1__BCCRL(0x4085) |                  |  |     |     |     |     |     |     |
| 位                   | 7                | 6  | 5   | 4   | 3   | 2   | 1   | 0   |
| 名称                  | TIM1__BCCR[7:0]  |  |     |     |     |     |     |     |
| 类型                  | R/W              | R/W  | R/W | R/W | R/W | R/W | R/W | R/W |
| 复位值                 | 0                | 0  | 0   | 0   | 0   | 0   | 0   | 0   |
| 位                   | 名称               | 描述   |     |     |     |     |     |     |
| [15:0]              | TIM1__BCCR       | 捕获基本计数器计数值<br>自动模式：当基本计数器因为位置检测中断或写入时序中断复位时，将复位前的计数值存至TIM1__BCCR。<br>手动模式：当基本计数器因为上溢中断复位时，将复位前的计数值存至TIM1__BCCR |     |     |     |     |     |     |

**14.3.19 TIM1\_\_BARR (0x4086, 0x4087)**

| TIM1__BARRH(0x4086) |                  |   |     |     |     |     |     |     |
|---------------------|------------------|---|-----|-----|-----|-----|-----|-----|
| 位                   | 15               | 14  | 13  | 12  | 11  | 10  | 9   | 8   |
| 名称                  | TIM1__BARR[15:8] |   |     |     |     |     |     |     |
| 类型                  | R/W              | R/W   | R/W | R/W | R/W | R/W | R/W | R/W |
| 复位值                 | 0                | 0   | 0   | 0   | 0   | 0   | 0   | 0   |
| TIM1__BARRL(0x4087) |                  |   |     |     |     |     |     |     |
| 位                   | 7                | 6   | 5   | 4   | 3   | 2   | 1   | 0   |
| 名称                  | TIM1__BARR[7:0]  |   |     |     |     |     |     |     |
| 类型                  | R/W              | R/W   | R/W | R/W | R/W | R/W | R/W | R/W |
| 复位值                 | 0                | 0   | 0   | 0   | 0   | 0   | 0   | 0   |
| 位                   | 名称               | 描述  |     |     |     |     |     |     |
| [15:0]              | TIM1__BARR       | 基本计数器的重载值<br>当基本计数器的计数值等于TIM1__BARR时，发生上溢中断，同时计数器清0 |     |     |     |     |     |     |

**14.3.20 TIM1\_\_RARR (0x4088, 0x4089)**

| TIM1__RARRH(0x4088) |                  |     |     |     |     |     |     |     |
|---------------------|------------------|-----|-----|-----|-----|-----|-----|-----|
| 位                   | 15               | 14  | 13  | 12  | 11  | 10  | 9   | 8   |
| 名称                  | TIM1__RARR[15:8] |     |     |     |     |     |     |     |
| 类型                  | R/W              | R/W | R/W | R/W | R/W | R/W | R/W | R/W |
| 复位值                 | 0                | 0   | 0   | 0   | 0   | 0   | 0   | 0   |
| TIM1__RARRL(0x4089) |                  |     |     |     |     |     |     |     |
| 位                   | 7                | 6   | 5   | 4   | 3   | 2   | 1   | 0   |
| 名称                  | TIM1__RARR[7:0]  |     |     |     |     |     |     |     |
| 类型                  | R/W              | R/W | R/W | R/W | R/W | R/W | R/W | R/W |
| 复位值                 | 0                | 0   | 0   | 0   | 0   | 0   | 0   | 0   |

| 位      | 名称        | 描述  |
|--------|-----------|---|
| [15:0] | TIM1_RARR | 重载计数器的自动重载值<br>当重载计数器的计数值等于TIM1_RARR时，发生上溢中断，同时计数器清0<br>自动模式：写入时序中断产生时将续流屏蔽角度对应的数(TIM1_CR1[BSEL])更新到TIM1_RARR；位置检测中断产生时将换相角度对应的数(TIM1_CR2[CSEL])更新到TIM1_RARR。<br>手动模式：TIM1_RARR软件填入 |

### 14.3.21 TIM1\_RCNTR (0x408A, 0x408B)

| TIM1_RCNTRH(0x408A) |                  |  |     |     |     |     |     |     |
|---------------------|------------------|--|-----|-----|-----|-----|-----|-----|
| 位                   | 15               | 14   | 13  | 12  | 11  | 10  | 9   | 8   |
| 名称                  | TIM1_RCNTR[15:8] |  |     |     |     |     |     |     |
| 类型                  | R/W              | R/W  | R/W | R/W | R/W | R/W | R/W | R/W |
| 复位值                 | 1                | 1  | 1   | 1   | 1   | 1   | 1   | 1   |
| TIM1_RCNTRL(0x408B) |                  |  |     |     |     |     |     |     |
| 位                   | 7                | 6  | 5   | 4   | 3   | 2   | 1   | 0   |
| 名称                  | TIM1_RCNTR[7:0]  |  |     |     |     |     |     |     |
| 类型                  | R/W              | R/W  | R/W | R/W | R/W | R/W | R/W | R/W |
| 复位值                 | 1                | 1  | 1   | 1   | 1   | 1   | 1   | 1   |
| 位                   | 名称               | 描述   |     |     |     |     |     |     |
| [15:0]              | TIM1_RCNTR       | 重载计数器的计数值，用于续流屏蔽时间和过零点到换相时间的计数<br>注：手动模式时，TIM1_RCNTR只通过重载计数器上溢中断清0 |     |     |     |     |     |     |

### 14.3.22 TIM1\_UCOP (0x408C, 0x408D)

| TIM1_UCOPH(0x408C) |                 |                       |     |     |     |     |     |     |
|--------------------|-----------------|-----------------------|-----|-----|-----|-----|-----|-----|
| 位                  | 7               | 6                     | 5   | 4   | 3   | 2   | 1   | 0   |
| 名称                 | TIM1_UCOP[15:8] |                       |     |     |     |     |     |     |
| 类型                 | R               | R/W                   | R/W | R/W | R/W | R/W | R/W | R/W |
| 复位值                | 0               | 0                     | 0   | 0   | 0   | 0   | 0   | 0   |
| TIM1_UCOPL(0x408D) |                 |                       |     |     |     |     |     |     |
| 位                  | 7               | 6                     | 5   | 4   | 3   | 2   | 1   | 0   |
| 名称                 | TIM1_UCOP[7:0]  |                       |     |     |     |     |     |     |
| 类型                 | R/W             | R/W                   | R/W | R/W | R/W | R/W | R/W | R/W |
| 复位值                | 0               | 0                     | 0   | 0   | 0   | 0   | 0   | 0   |
| 位                  | 名称              | 描述                    |     |     |     |     |     |     |
| [15:0]             | TIM1_UCOP       | 导通相电压的 ADC 采样值(次高位对齐) |     |     |     |     |     |     |

### 14.3.23 TIM1\_UFLP (0x408E, 0x408F)

| TIM1_UFLPH(0x408E) |                 |     |     |     |     |     |     |     |
|--------------------|-----------------|-----|-----|-----|-----|-----|-----|-----|
| 位                  | 7               | 6   | 5   | 4   | 3   | 2   | 1   | 0   |
| 名称                 | TIM1_UCOP[15:8] |     |     |     |     |     |     |     |
| 类型                 | R               | R/W | R/W | R/W | R/W | R/W | R/W | R/W |
| 复位值                | 0               | 0   | 0   | 0   | 0   | 0   | 0   | 0   |

| TIM1_UFLPL(0x408F) |                |                       |     |     |     |     |     |     |
|--------------------|----------------|-----------------------|-----|-----|-----|-----|-----|-----|
| 位                  | 7              | 6                     | 5   | 4   | 3   | 2   | 1   | 0   |
| 名称                 | TIM1_UCOP[7:0] |                       |     |     |     |     |     |     |
| 类型                 | R/W            | R/W                   | R/W | R/W | R/W | R/W | R/W | R/W |
| 复位值                | 0              | 0                     | 0   | 0   | 0   | 0   | 0   | 0   |
| 位                  | 名称             | 描述                    |     |     |     |     |     |     |
| [15:0]             | TIM1_UFLP      | 悬空相电压的 ADC 采样值(次高位对齐) |     |     |     |     |     |     |

#### 14.3.24 TIM1\_URES (0x4090, 0x4091)

| TIM1_URESH(0x4090) |                 |                        |     |     |     |     |     |     |
|--------------------|-----------------|------------------------|-----|-----|-----|-----|-----|-----|
| 位                  | 7               | 6                      | 5   | 4   | 3   | 2   | 1   | 0   |
| 名称                 | TIM1_URES[15:8] |                        |     |     |     |     |     |     |
| 类型                 | R/W             | R/W                    | R/W | R/W | R/W | R/W | R/W | R/W |
| 复位值                | 0               | 0                      | 0   | 0   | 0   | 0   | 0   | 0   |
| TIM1_URESL(0x4091) |                 |                        |     |     |     |     |     |     |
| 位                  | 7               | 6                      | 5   | 4   | 3   | 2   | 1   | 0   |
| 名称                 | TIM1_URES[7:0]  |                        |     |     |     |     |     |     |
| 类型                 | R/W             | R/W                    | R/W | R/W | R/W | R/W | R/W | R/W |
| 复位值                | 0               | 0                      | 0   | 0   | 0   | 0   | 0   | 0   |
| 位                  | 名称              | 描述                     |     |     |     |     |     |     |
| [15:0]             | TIM1_URES       | ADC 位置检测公式计算结果, Q15 格式 |     |     |     |     |     |     |

#### 14.3.25 TIM1\_KRMAX (0x4092)

| 位     | 7          | 6                      | 5   | 4   | 3   | 2   | 1   | 0   |
|-------|------------|------------------------|-----|-----|-----|-----|-----|-----|
| 名称    | TIM1_KRMAX |                        |     |     |     |     |     |     |
| 类型    | R/W        | R/W                    | R/W | R/W | R/W | R/W | R/W | R/W |
| 复位值   | 0          | 0                      | 0   | 0   | 0   | 0   | 0   | 0   |
| 位     | 名称         | 描述                     |     |     |     |     |     |     |
| [7:0] | TIM1_KRMAX | 上升沿系数最大值<br>范围(0, 255) |     |     |     |     |     |     |

#### 14.3.26 TIM1\_KFMIN (0x4093)

| 位     | 7          | 6                      | 5   | 4   | 3   | 2   | 1   | 0   |
|-------|------------|------------------------|-----|-----|-----|-----|-----|-----|
| 名称    | TIM1_KFMIN |                        |     |     |     |     |     |     |
| 类型    | R/W        | R/W                    | R/W | R/W | R/W | R/W | R/W | R/W |
| 复位值   | 0          | 0                      | 0   | 0   | 0   | 0   | 0   | 0   |
| 位     | 名称         | 描述                     |     |     |     |     |     |     |
| [7:0] | TIM1_KFMIN | 下降沿系数最小值<br>范围(0, 255) |     |     |     |     |     |     |

**14.3.27 TIM1\_KF (0x4094, 0x4095)**

| TIM1_KFH(0x4094) |               |                                       |     |     |     |     |     |     |
|------------------|---------------|---------------------------------------|-----|-----|-----|-----|-----|-----|
| 位                | 7             | 6                                     | 5   | 4   | 3   | 2   | 1   | 0   |
| 名称               | TIM1_KF[15:8] |                                       |     |     |     |     |     |     |
| 类型               | R             | R/W                                   | R/W | R/W | R/W | R/W | R/W | R/W |
| 复位值              | 0             | 0                                     | 0   | 0   | 0   | 0   | 0   | 0   |
| TIM1_KFL(0x4095) |               |                                       |     |     |     |     |     |     |
| 位                | 7             | 6                                     | 5   | 4   | 3   | 2   | 1   | 0   |
| 名称               | TIM1_KF[7:0]  |                                       |     |     |     |     |     |     |
| 类型               | R/W           | R/W                                   | R/W | R/W | R/W | R/W | R/W | R/W |
| 复位值              | 0             | 0                                     | 0   | 0   | 0   | 0   | 0   | 0   |
| 位                | 名称            | 描述                                    |     |     |     |     |     |     |
| [15:0]           | TIM1_KF       | 悬空相电压下降时的 ADC 位置检测系数<br>取值范围[0,32767] |     |     |     |     |     |     |

**14.3.28 TIM1\_KR (0x4096, 0x4097)**

| TIM1_KRH(0x4096) |               |                                       |     |     |     |     |     |     |
|------------------|---------------|---------------------------------------|-----|-----|-----|-----|-----|-----|
| 位                | 15            | 14                                    | 13  | 12  | 11  | 10  | 9   | 8   |
| 名称               | TIM1_KR[15:8] |                                       |     |     |     |     |     |     |
| 类型               | R             | R/W                                   | R/W | R/W | R/W | R/W | R/W | R/W |
| 复位值              | 0             | 0                                     | 0   | 0   | 0   | 0   | 0   | 0   |
| TIM1_KRL(0x4097) |               |                                       |     |     |     |     |     |     |
| 位                | 7             | 6                                     | 5   | 4   | 3   | 2   | 1   | 0   |
| 名称               | TIM1_KR[7:0]  |                                       |     |     |     |     |     |     |
| 类型               | R/W           | R/W                                   | R/W | R/W | R/W | R/W | R/W | R/W |
| 复位值              | 0             | 0                                     | 0   | 0   | 0   | 0   | 0   | 0   |
| 位                | 名称            | 描述                                    |     |     |     |     |     |     |
| [15:0]           | TIM1_KR       | 悬空相电压上升时的 ADC 位置检测系数<br>取值范围[0,32767] |     |     |     |     |     |     |

**14.3.29 TIM1\_\_ITRIP (0x4098, 0x4099)**

| TIM1__ITRIPH(0x4098) |                   |  |    |    |    |    |   |   |
|----------------------|-------------------|--|----|----|----|----|---|---|
| 位                    | 15                | 14   | 13 | 12 | 11 | 10 | 9 | 8 |
| 名称                   | TIM1__ITRIP[15:8] |  |    |    |    |    |   |   |
| 类型                   | R                 | R  | R  | R  | R  | R  | R | R |
| 复位值                  | 0                 | 0  | 0  | 0  | 0  | 0  | 0 | 0 |
| TIM1__ITRIPL(0x4099) |                   |  |    |    |    |    |   |   |
| 位                    | 7                 | 6  | 5  | 4  | 3  | 2  | 1 | 0 |
| 名称                   | TIM1__ITRIP[7:0]  |  |    |    |    |    |   |   |
| 类型                   | R                 | R  | R  | R  | R  | R  | R | R |
| 复位值                  | 0                 | 0  | 0  | 0  | 0  | 0  | 0 | 0 |
| 位                    | 名称                | 描述   |    |    |    |    |   |   |
| [15:0]               | TIM1__ITRIP       | 滤波后的母线电流<br>当 DRV_CNTR = 0 时，硬件模块自动对母线电流采样，滤波后供软件使 |    |    |    |    |   |   |

|  |  |   |
|--|--|---|
|  |  | 用。默认使用 ADC 通道 4<br>取值范围[0,32767]<br><br>注：该值由 8 个采样的瞬间电流值平均得到 |
|--|--|---|

## 15 Timer2

### 15.1 Timer2 操作说明

Timer2 共有 5 种工作模式:

- 输出模式: 产生PWM输出波形
- 输入捕获模式: 检测输入PWM的高低电平持续时间
- 输入计数模式: 检测输入设定的PWM个数所需的时间
- QEP&RSD模式: 正交编码器&顺逆风检测模式
- 步进模式: 检测步进电机的方向、位置和速度

Timer2 特性包括:

- 3位可编程分频器对系统时钟进行分频
- 16位向上计数的基本计数器, 计数时钟源为分频器的输出
- 16位向上向下计数的专用计数器, 用于输入计数模式, QEP&RSD模式和步进模式, 计数时钟源为外部输入信号。
- 输入滤波模块
- 边沿检测模块
- PWM 输出模块
- 中断事件

#### 15.1.1 分频器

分频器对系统时钟进行分频, 产生基本计数器的计数时钟源。分频器由 TIM2\_CR0[T2PSC]控制, 可选择 8 种分频系数。由于这个控制寄存器没有缓冲器, 分频系数更新后会立刻改变时钟源频率, 所以应在基本计数器不工作时更新分频系数。时钟源的频率为  $clk\_psc2 = SYSCLK/(2^{TIM2\_CR0[T2PSC]})$ 。分频后的时钟源频率与 TIM2\_CR0[T2PSC]的关系如表 15-1 所示。

表 15-1 分频后的时钟源频率与 TIM2\_CR0[T2PSC]对应关系

| TIM2_CR0[T2PSC] | 分频系数 | clk_psc2(Hz) | TIM2_CR0[T2PSC] | 分频系数 | clk_psc2(Hz) |
|-----------------|------|--------------|-----------------|------|--------------|
| 000             | 1    | 24M          | 100             | 16   | 1.5M         |
| 001             | 2    | 12M          | 101             | 32   | 750k         |
| 010             | 4    | 6M           | 110             | 64   | 375k         |
| 011             | 8    | 3M           | 111             | 128  | 187.5k       |

#### 15.1.2 TIM2\_CNTR 的读写和计数

TIM2\_CR1[T2CEN] = 1 时, TIM2\_CNTR 计数。软件对 TIM2\_CNTR 的写操作直接改变寄存

器的值，因此软件需在执行写操作前禁止基本计数器。软件读 TIM2\_CNTR 时，先读高字节，硬件会同步将此刻低字节缓存，待读低字节时读取到的是缓存的数据。

### 15.1.3 输出模式

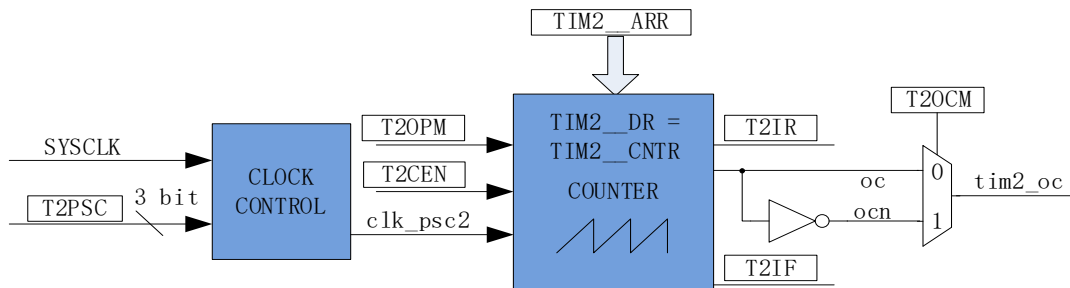


图 15-1 输出模式原理框图

基本计数器输出模式根据 TIM2\_CR0[T2OCM]设置，以及 TIM2\_CNTR 与寄存器 TIM2\_DR、TIM2\_ARR 设定值的比较结果产生输出信号，同时产生相应中断。

#### 15.1.3.1 TIM2\_ARR/TIM2\_DR 的读写

在输出模式下，TIM2\_ARR/TIM2\_DR 包含预装载寄存器和影子寄存器。软件写 TIM2\_ARR/TIM2\_DR 寄存器时，数据保存在预装载寄存器中，在上溢事件 TIM2\_CR1[T2IF]或基本计数器停止工作(TIM2\_CR1[T2CEN] = 0)时，设定值被传递到影子寄存器中。

TIM2\_ARR/TIM2\_DR 为 16 位寄存器，软件需先写入高字节，再写入低字节。由硬件保证在高字节写入后至低字节写入前预装载寄存器中的数据不会被传递至影子寄存器中。

例：TIM2\_DR(预装载寄存器)、DR\_SH(影子寄存器)，TIM2\_CNTR 和 DR\_SH 比较产生 PWM；用户写 TIM2\_DR，TIM2\_DR 并不是立刻更新到 DR\_SH，而是在一个 PWM 结束的时候，即 TIM2\_CNTR 上溢时才将值更新到 DR\_SH。

#### 15.1.3.2 高/低电平输出模式

配置 TIM2\_CR0[T2OCM] = 0 时，如果 TIM2\_DR > TIM2\_ARR，输出信号始终为低电平。配置 TIM2\_CR0[T2OCM] = 1 时，如果 TIM2\_DR > TIM2\_ARR，输出比较信号始终为高电平。

#### 15.1.3.3 PWM 输出

PWM 输出模式下，TIM2\_ARR 决定 PWM 周期，TIM2\_DR 决定占空比，占空比 = TIM2\_DR/TIM2\_ARR\*100%。配置 TIM2\_CR0[T2OCM] = 0 时，当基本计数器 TIM2\_CNTR < TIM2\_DR 时输出低电平，反之输出高电平。配置 TIM2\_CR0[T2OCM] = 1 时，当基本计数器

TIM2\_CNTR < TIM2\_DR 时输出高电平，反之输出低电平。当计数到 TIM2\_ARR 时，输出信号反转。

### 15.1.3.4 中断事件

- 当 TIM2\_CNTR = TIM2\_DR 时，产生比较匹配事件，中断事件标志位 TIM2\_CR1[T2IR]置 1，基本计数器继续计数。
- 当 TIM2\_CNTR = TIM2\_ARR 时，产生上溢事件，中断事件标志位 TIM2\_CR1[T2IF]置 1，计数器清 0，并重新开始计数。

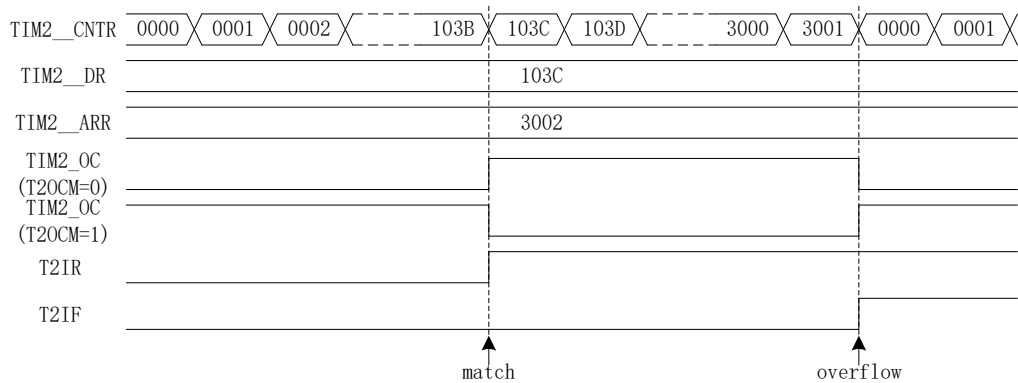


图 15-2 输出模式输出波形

### 15.1.4 输入信号滤波和边沿检测

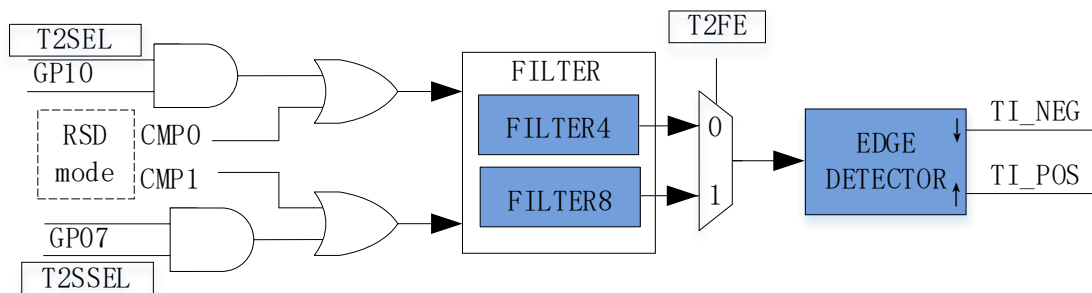


图 15-3 输入信号滤波和边沿检测框图

Timer2 的输入信号来自 P0.7 或 P1.0 端口，由 PH\_SEL[T2SEL]和 PH\_SEL[T2SSEL](参考章节 22.3.16)设定。输入时可选择是否对输入信号进行噪声滤波。

滤波电路滤除 4/8 个系统时钟周期以下的输入噪声。配置 TIM2\_CR1[T2FE]可选择滤波周期。TIM2\_CR1[T2FE] = 0，按 4 个时钟周期滤波；TIM2\_CR1[T2FE] = 1，按 8 个时钟周期滤波。滤波后的信号会比滤波前的信号延迟 4/8 个时钟周期。由 TIM2\_CR0[T2CES]选择计数的有效沿。



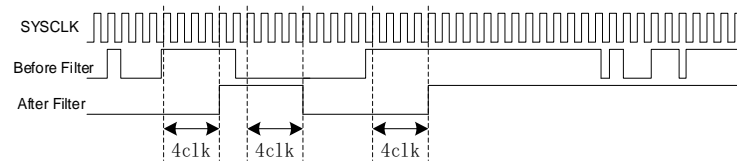


图 15-4 滤波模块时序图

边沿检测模块对滤波后的输入信号进行检测，记录上升沿和下降沿，供输入捕获或输入计数模式使用。

### 15.1.5 输入捕获模式

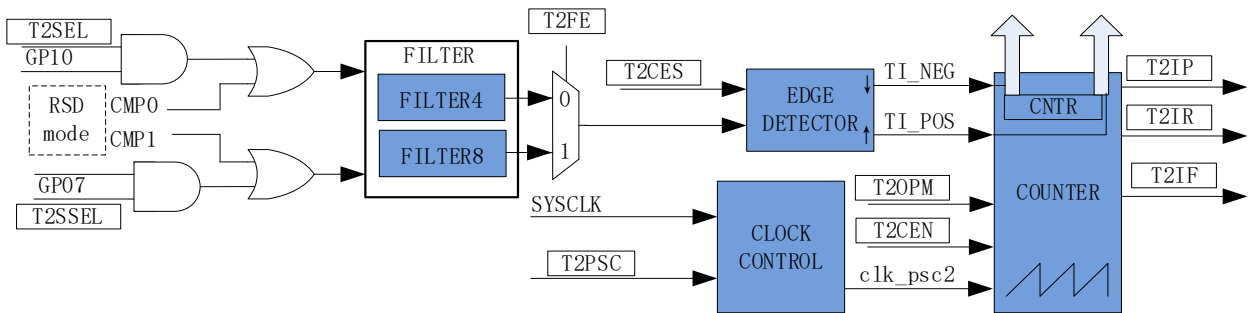


图 15-5 输入捕获模式原理框图

输入捕获模式检测 PWM 信号的占空比和周期。TIM\_CR0[T2CES] = 0 时，选择相邻两个上升沿为 1 个周期，上升沿到下降沿的时间为脉宽(高电平脉宽)。TIM\_CR0[T2CES] = 1 时，选择相邻两个下降沿为 1 个周期，下降沿到上升沿的时间为脉宽(低电平脉宽)。当所定边沿到来时，计数值 TIM2\_CNTR 被分别存入 TIM2\_DR 和 TIM2\_ARR 中，用于计算 PWM 波形的周期和占空比。

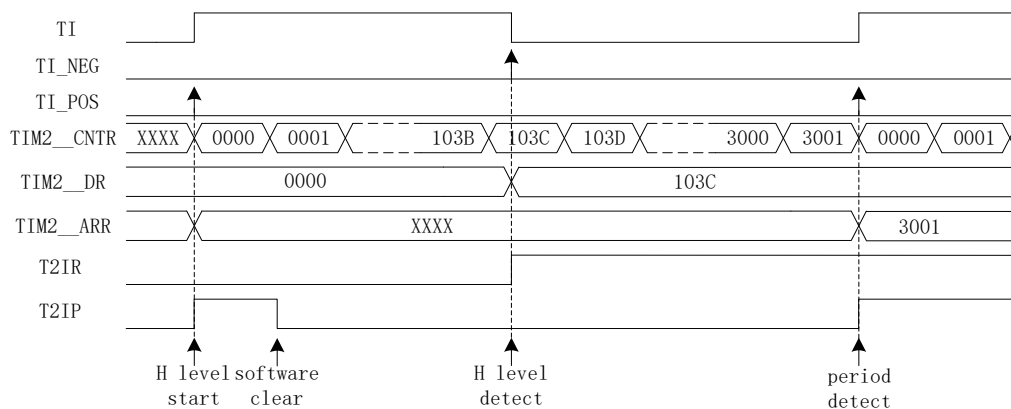


图 15-6 输入捕获模式(TIM2\_CR0[T2CES] = 0)时序图

以  $TIM2\_CR0[T2CES] = 0$  为例，配置  $TIM2\_CR1[T2CEN] = 1$ ，使能基本计数器，基本计数器向上计数。当 Timer2 检测到输入的第一个上升沿时(下降沿无效)， $TIM2\_CNTR$  清 0 并重新计数。当检测到输入的下降沿时，将  $TIM2\_CNTR$  的值存进  $TIM2\_DR$ ，同时中断事件标志位  $TIM2\_CR1[T2IR]$ 置 1， $TIM2\_CNTR$  继续向上计数。当检测到输入的第二个上升沿时，将  $TIM2\_CNTR$  的值存进  $TIM2\_ARR$ ，同时中断事件标志位  $TIM2\_CR1[T2IP]$ 置 1， $TIM2\_CNTR$  清 0，并重新开始计数。

如果在 Timer2 尚未检测到输入的第二个上升沿，且计数值  $TIM2\_CNTR$  达到  $0xFFFF$  时，发生上溢事件，中断事件标志位  $TIM2\_CR1[T2IF]$ 置 1， $TIM2\_CNTR$  清 0 并重新开始计数，此时  $TIM2\_ARR$  的值为  $0xFFFF$ ， $TIM2\_DR$  的值由输入电平和  $TIM2\_CR0[T2OCM]$ 异或决定。

### 15.1.6 输入计数模式

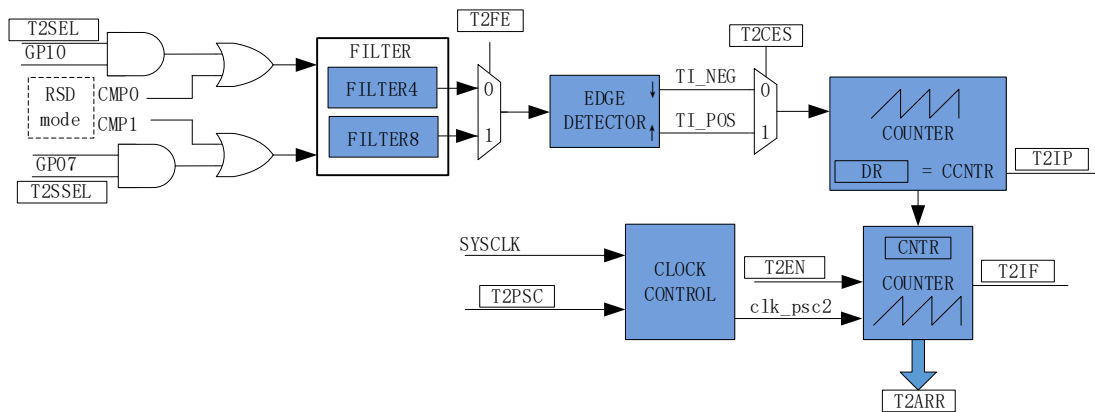


图 15-7 输入计数模式原理框图

在输入计数模式下， $TIM2\_DR$  包含预装载寄存器和影子寄存器。软件写  $TIM2\_DR$  寄存器时，数据先保存在预装载寄存器中。在匹配事件( $TIM2\_CR1[T2IP] = 1$ )、上溢事件( $TIM2\_CR1[T2IF] = 1$ )或专用计数器禁止( $TIM2\_CR1[T2CEN] = 0$ )时送入影子寄存器中。 $TIM2\_DR$  为 16 位寄存器，软件需先写入高字节，再写入低字节，由硬件保证在高字节写入后至低字节写入前预装载寄存器中的数据不会更新至影子寄存器中。

输入计数模式用于检测输入设定 PWM 个数所需的时长。当专用计数器  $CCNTR$  计数到的输入 PWM 的个数，达到  $TIM2\_DR$  设定值时，基本计数器的计数值  $TIM2\_CNTR$  被存入  $TIM2\_ARR$  中。配置  $TIM2\_CR0[T2CES] = 1$ ，输入 PWM 信号的上升沿作为专用计数器的计数有效沿，反之输入信号的下降沿作为有效沿。

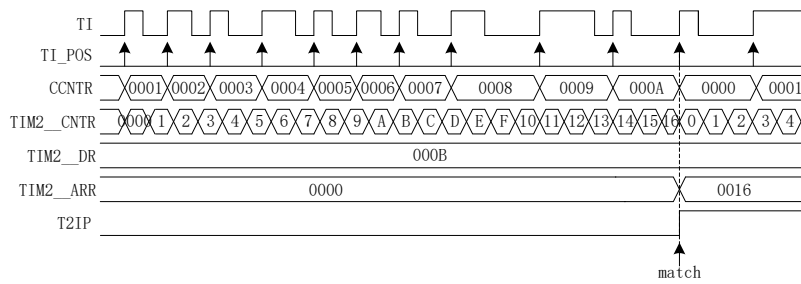


图 15-8 输入计数模式时序图

配置  $TIM2\_CR1[T2CEN] = 1$ ，使能基本计数器。基本计数器向上计数，当检测到输入信号的第一个有效沿时， $TIM2\_CNTR$  清 0 并重新开始计数。每当输入信号的有效沿到来，专用计数器  $CCNTR$  的计数值加 1，当计数值达到  $TIM2\_DR$  设定的目标值后，基本计数器的计数值  $TIM2\_CNTR$  被存进  $TIM2\_ARR$ ，同时中断事件标志位  $TIM2\_CR1[T2IP]$  置 1， $TIM2\_CNTR$  和  $CCNTR$  清 0，并重新开始计数。

当输入的 PWM 个数尚未达到目标值，而基本计数值  $TIM2\_CNTR$  已经达到  $0xFFFF$  时，发生上溢事件，中断事件标志位  $TIM2\_CR1[T2IF]$  置 1， $TIM2\_CNTR$  清 0， $CCNTR$  不清 0， $TIM2\_CNTR$  从零开始计数， $CCNTR$  接着之前的数值继续计数。

### 15.1.7 QEP&RSD 模式

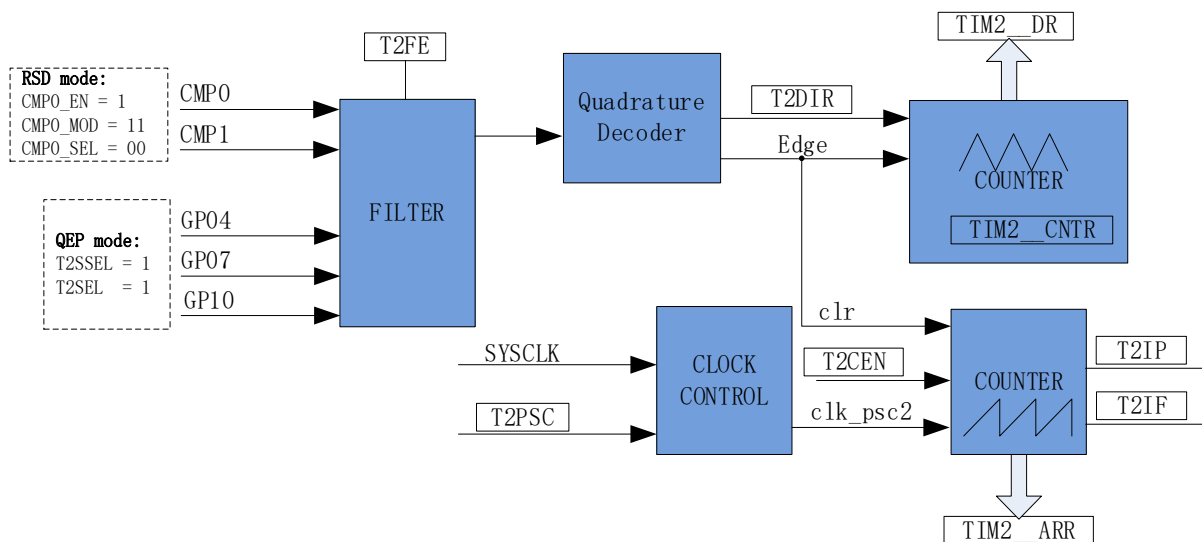


图 15-9 QEP&RSD 模式原理框图

QEP&RSD 模式通过检测 2 个通道的正交输入信号，得到电机的相对位置、方向和速度信息。P0.7、P1.0(QEP 模式)或 CMP0、CMP1(RSD 模式)作为输入信号源，经过滤波模块后送进正交解码模块，得到有效的计数沿和方向  $TIM2\_CR1[T2DIR]$ 。

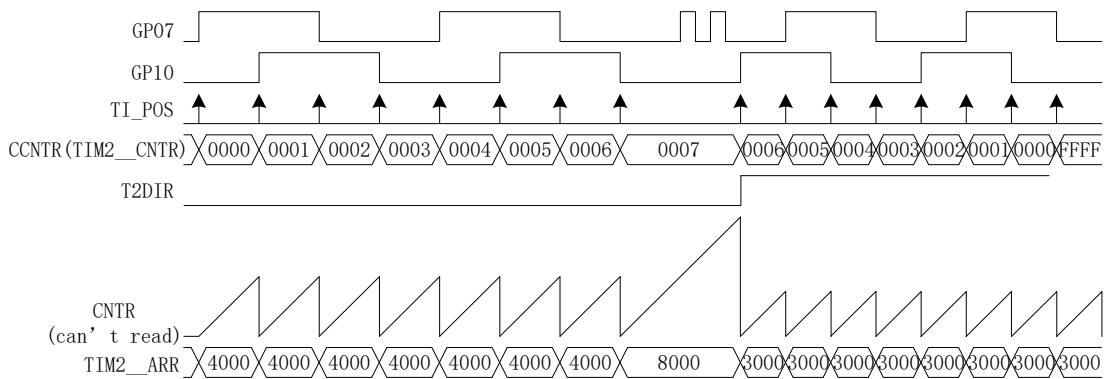


图 15-10 QEP&RSD 模式时序图

专用计数器是一个向上向下计数器，信号源为正交解码模块输出的有效计数沿。TIM2\_CR1[T2DIR] = 0，方向为正，向上计数，当有效沿来临，专用计数器加 1；TIM2\_CR1[T2DIR] = 1，方向为反，向下计数，当有效沿来临，专用计数器减 1。QEP 模式下，配置编码器码值 TIM2\_DR，正方向专用计数器向上计数到 TIM2\_DR 时清零重新计数；反方向专用计数器向下计数到 0 时，设为 TIM2\_DR 值重新计数。QEP 编码器机械零点 Z 信号从 P0.4 输入，产生 TIM2\_CR1[T2IR]中断事件标志位。

基本计数器是一个向上计数器，计数时钟可分频，用于记录两个有效计数沿的时间。当有效计数沿来临，基本计数器当前的计数值存进 TIM2\_ARR，同时基本计数器清 0，TIM2\_CR1[T2IP]中断事件标志位置 1。当基本计数器计数到 0xFFFF，计数溢出，产生 TIM2\_CR1[T2IF]中断事件标志位。

### 15.1.7.1 RSD 的比较器采样

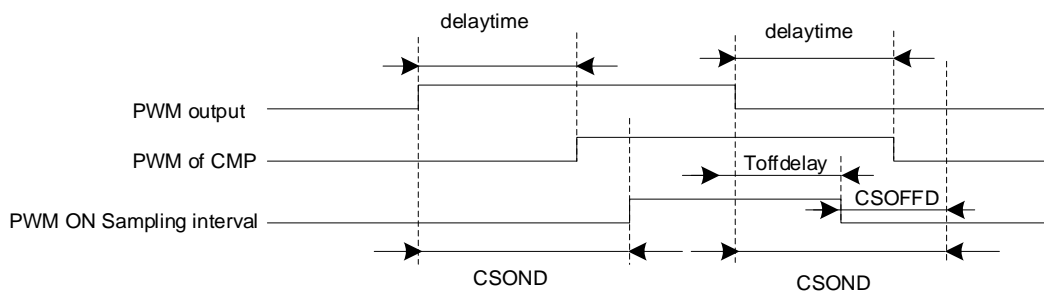


图 15-11 PWM ON 采样模式

RSD 采样时，为确保采样到正确的反电动势比较信号，需要设置采样开始延迟时间和采样结束提前时间。

详细请参考章节 29.1.5。

### 15.1.8 步进模式

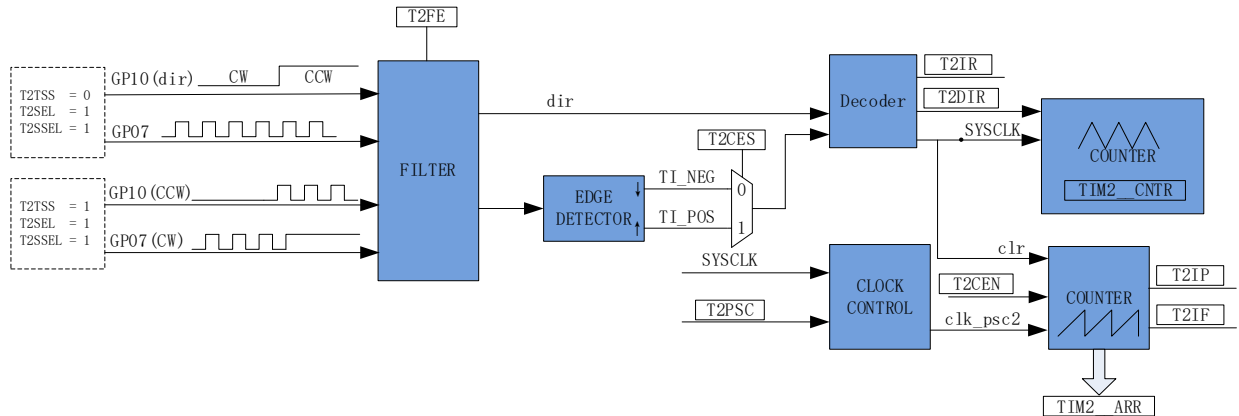


图 15-12 步进模式原理框图

步进模式通过检测 2 个通道的输入，得到步进电机的相对位置、方向和速度信息。P1.0 信号为方向输入，P0.7 信号为脉冲输入。根据 TIM2\_CR0[T2CES]选择上升沿或下降沿作为有效沿，经过滤波模块后送进解码模块，得到有效的计数沿和方向 TIM2\_CR1[T2DIR]。

注：在 P1.0 变化且 P0.7 有效沿来临后，TIM2\_CR1[T2DIR]才会发生变化。如需在 P1.0 变化时立即产生中断，应使用外部中断 INT1。

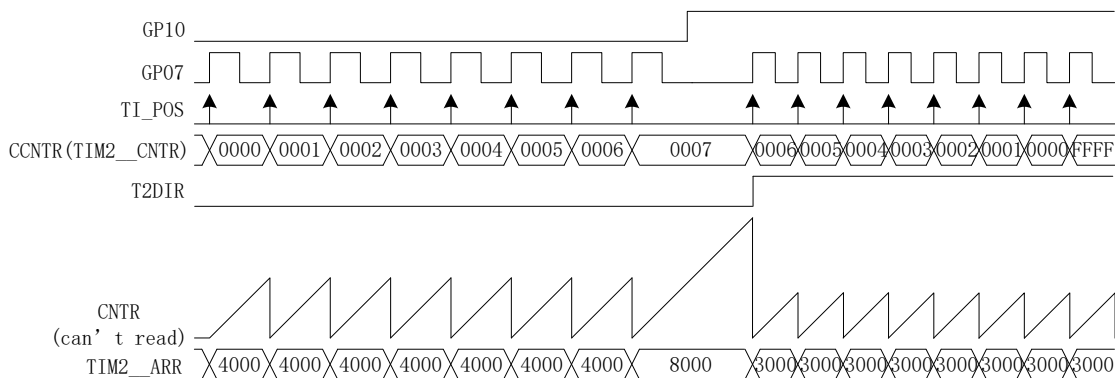


图 15-13 步进模式时序图

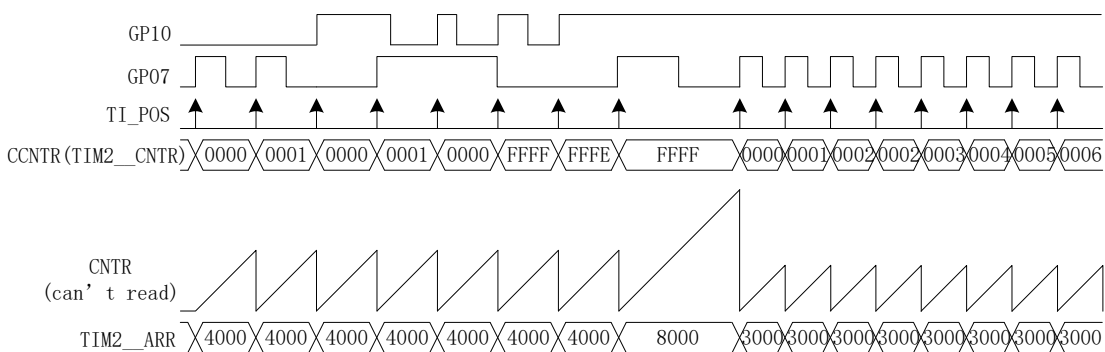


图 15-14 步进模式正反向脉冲输入模式时序图（选择上升沿作为有效沿）

专用计数器是一个向上向下计数器，信号源为编码模块输出的有效计数沿。P1.0 = 0 时，TIM2\_CR1[T2DIR]=0，方向为正，当 P0.7 有效沿来临时，专用计数器 CCNTR 向上计数，专用计数器加 1；P1.0=1 时，TIM2\_CR1[T2DIR]=1，方向为反，当 P0.7 有效沿来临时，CCNTR 向下计数，专用计数器减 1。专用计数器从 0 加到 65535 后自动清 0，从 65535 减到 0 后自动设为 65535。读寄存器 TIM2\_CNTR 的值得到专用计数器的值。

基本计数器是一个向上计数器，以分频器输出为时钟源，用于记录两个有效计数沿之间的时间。当有效计数沿来临，基本计数器当前的计数值被存进 TIM2\_ARR，基本计数器清 0 并重新开始计数，同时 TIM2\_CR1[T2IP] 中断事件标志位被置 1。当基本计数器计数到 0xFFFF，计数溢出，TIM2\_CR1[T2IF]中断事件标志位被置 1。

## 15.2 Timer2 寄存器

### 15.2.1 TIM2\_CR0 (0xA1)

| 位     | 7     | 6   | 5   | 4     | 3     | 2     | 1     | 0   |
|-------|-------|---|-----|-------|-------|-------|-------|-----|
| 名称    | T2PSC |   |     | T2OCM | T2IRE | T2CES | T2MOD |     |
| 类型    | R/W   | R/W   | R/W | R/W   | R/W   | R/W   | R/W   | R/W |
| 复位值   | 0     | 0   | 0   | 0     | 0     | 0     | 0     | 0   |
| 位     | 名称    | 描述  |     |       |       |       |       |     |
| [7:5] | T2PSC | 基本计数器时钟源分频选择<br>用于对系统时钟进行分频作为基本计数器的时钟源，分频后的时钟源频率为：<br>000: 24MHz      001: 12MHz<br>010: 6MHz      011: 3MHz<br>100: 1.5MHz    101: 750kHz<br>110: 375kHz    111: 187.5kHz  |     |       |       |       |       |     |
| [4]   | T2OCM | 输出模式：输出模式选择<br>0: TIM2_CNTR < TIM2_DR, 输出 0; TIM2_CNTR ≥ TIM2_DR, 输出 1<br>1: TIM2_CNTR < TIM2_DR, 输出 1; TIM2_CNTR ≥ TIM2_DR, 输出 0<br>输入计数模式：无意义<br>输入捕获模式：TIM2_CNTR 计数溢出时，TIM2_DR 指示输入电平选择<br>0: 若溢出时输入是低电平，TIM2_DR 硬件设为 0; 若溢出时输入是高电平，TIM2_DR 硬件设为 0xFFFF<br>1: 若溢出时输入是高电平，TIM2_DR 硬件设为 0; 若溢出时输入是低电平，TIM2_DR 硬件设为 0xFFFF<br>QEP&RSD 模式和步进模式选择<br>0: QEP&RSD 模式<br>1: 步进模式 |     |       |       |       |       |     |
| [3]   | T2IRE | 输出模式：比较匹配中断使能<br>输入捕获模式：脉宽检测中断使能<br>输入计数模式：无意义<br>QEP 模式：编码器机械零点 Z 信号中断使能<br>步进模式：无意义<br>0: 不使能<br>1: 使能  |     |       |       |       |       |     |
| [2]   | T2CES | 输出模式：无意义<br>输入捕获模式：计数沿选择<br>0: 相邻两个上升沿为 1 个周期，上升沿到下降沿为脉宽(高电平脉宽)<br>1: 相邻两个下降沿为 1 个周期，下降沿到上升沿为脉宽(低电平脉宽)<br>输入计数模式：计数有效沿选择<br>0: 下降沿计数<br>1: 上升沿计数<br>QEP&RSD 模式：外部中断 INT1(零点)清 0 脉冲计数器使能<br>0: 不使能<br>1: 使能<br>步进模式：计数有效沿选择<br>0: 下降沿计数<br>1: 上升沿计数  |     |       |       |       |       |     |
| [1:0] | T2MOD | 模式选择<br>00: 输入捕获模式<br>01: 输出模式  |     |       |       |       |       |     |

|  |  |                                   |
|--|--|-----------------------------------|
|  |  | 10: 输入计数模式<br>11: QEP&RSD 模式或步进模式 |
|--|--|-----------------------------------|

### 15.2.2 TIM2\_CR1 (0xA9)

| 位   | 7    | 6    | 5    | 4     | 3     | 2    | 1     | 0     |
|-----|------|------|------|-------|-------|------|-------|-------|
| 名称  | T2IR | T2IP | T2IF | T2IPE | T2IFE | T2FE | T2DIR | T2CEN |
| 类型  | R/WO | R/WO | R/WO | R/W   | R/W   | R/W  | R     | R/W   |
| 复位值 | 0    | 0    | 0    | 0     | 0     | 0    | -     | 0     |

| 位   | 名称    | 描述  |
|-----|-------|---|
| [7] | T2IR  | 输出模式：比较匹配中断事件标志位<br>输入捕获模式：脉宽检测中断事件标志位<br>输入计数模式：无意义<br>QEP 模式：编码器机械零点 Z 信号中断事件标志位读：<br>0：未发生中断事件<br>1：发生中断事件<br>写：<br>0：清 0<br>1：无意义   |
| [6] | T2IP  | 输出模式：无意义<br>输入捕获模式：PWM 周期检测中断事件标志位<br>输入计数模式：输入 PWM 计数匹配中断事件标志位<br>QEP&RSD 模式&步进模式：输入有效边沿检测中断事件标志位<br>读：<br>0：未发生中断事件<br>1：发生中断事件<br>写：<br>0：清 0<br>1：无意义   |
| [5] | T2IF  | 输出模式：基本计数器上溢中断事件标志位，当基本计数器值 TIM2_CNTR 与比较值 TIM2_ARR 匹配时置 1。<br>输入捕获模式：基本计数器上溢中断事件标志位，Timer 尚未检测到输入一个 PWM 周期而基本计数器的值 TIM2_CNTR 累加到 0xFFFF 时置 1。<br>输入计数模式：专用计数器上溢中断事件标志位，当输入 PWM 的个数尚未达到 TIM2_DR 的值，而基本计数器的值 TIM2_CNTR 累加到 0xFFFF 时置 1。<br>QEP&RSD 模式&步进模式：基本计数器上溢中断事件标志位，当基本计数器累加到 0xFFFF 时置 1，基本计数器清 0。<br>读：<br>0：未发生中断事件<br>1：发生中断事件<br>写：<br>0：清 0<br>1：无意义 |
| [4] | T2IPE | 输出模式：无意义<br>输入捕获模式：PWM 周期检测中断使能<br>输入计数模式：输入 PWM 计数匹配中断使能<br>QEP&RSD 模式&步进模式：输入有效边沿检测中断<br>0：不使能<br>1：使能  |
| [3] | T2IFE | 输出模式：基本计数器上溢中断使能<br>输入捕获模式：基本计数器上溢中断使能  |



|     |       |  |
|-----|-------|--|
|     |       | 输入计数模式：基本计数器上溢中断使能<br>QEP&RSD 模式&步进模式：基本计数器上溢中断使能<br>0：不使能<br>1：使能   |
| [2] | T2FE  | 输入信号滤波选择<br>当输入信号的脉宽小于 4/8 个时钟周期，被当作噪声滤除。<br>假设系统时钟为 24MHz(41.67ns)，则滤波脉宽为 166.67/333.34ns<br>0：按 4 个时钟周期滤波<br>1：按 8 个时钟周期滤波 |
| [1] | T2DIR | QEP&RSD：电机旋转方向表示<br>根据两路输入信号的相位关系，指示电机旋转方向<br>步进模式：电机旋转方向表示<br>根据方向信号(P1.0)的变化，指示电机旋转方向<br>0：正向<br>1：反向                      |
| [0] | T2CEN | 基本计数器使能<br>0：不使能<br>1：使能   |

### 15.2.3 TIM2\_\_CNTR (0xAA, 0xAB)

| TIM2__CNTRH(0xAB) |                  |   |     |     |     |     |     |     |
|-------------------|------------------|---|-----|-----|-----|-----|-----|-----|
| 位                 | 15               | 14  | 13  | 12  | 11  | 10  | 9   | 8   |
| 名称                | TIM2__CNTR[15:8] |   |     |     |     |     |     |     |
| 类型                | R/W              | R/W   | R/W | R/W | R/W | R/W | R/W | R/W |
| 复位值               | 0                | 0   | 0   | 0   | 0   | 0   | 0   | 0   |
| TIM2__CNTRL(0xAA) |                  |   |     |     |     |     |     |     |
| 位                 | 7                | 6   | 5   | 4   | 3   | 2   | 1   | 0   |
| 名称                | TIM2__CNTR[7:0]  |   |     |     |     |     |     |     |
| 类型                | R/W              | R/W   | R/W | R/W | R/W | R/W | R/W | R/W |
| 复位值               | 0                | 0   | 0   | 0   | 0   | 0   | 0   | 0   |
| 位                 | 名称               | 描述  |     |     |     |     |     |     |
| [15:0]            | TIM2__CNTR       | 输出模式/输入捕获模式/输入计数模式：基本计数器的计数值<br>QEP&RSD 模式/步进模式：专用计数器的计数值 |     |     |     |     |     |     |

### 15.2.4 TIM2\_\_DR (0xAC, 0xAD)

| TIM2__DRH(0xAD) |                |     |     |     |     |     |     |     |
|-----------------|----------------|-----|-----|-----|-----|-----|-----|-----|
| 位               | 15             | 14  | 13  | 12  | 11  | 10  | 9   | 8   |
| 名称              | TIM2__DR[15:8] |     |     |     |     |     |     |     |
| 类型              | R/W            | R/W | R/W | R/W | R/W | R/W | R/W | R/W |
| 复位值             | 0              | 0   | 0   | 0   | 0   | 0   | 0   | 0   |
| TIM2__DRL(0xAC) |                |     |     |     |     |     |     |     |
| 位               | 7              | 6   | 5   | 4   | 3   | 2   | 1   | 0   |
| 名称              | TIM2__DR[7:0]  |     |     |     |     |     |     |     |
| 类型              | R/W            | R/W | R/W | R/W | R/W | R/W | R/W | R/W |
| 复位值             | 0              | 0   | 0   | 0   | 0   | 0   | 0   | 0   |
| 位               | 名称             | 描述  |     |     |     |     |     |     |

|        |         |   |
|--------|---------|---|
| [15:0] | TIM2_DR | 输出模式：比较匹配值(软件写)<br>输入捕获模式：检测到的输入脉宽的计数值(硬件写)<br>输入计数模式：需要计数 PWM 的个数(软件写)<br>QEP 模式：编码器码值<br>步进模式：无意义 |
|--------|---------|---|

### 15.2.5 TIM2\_\_ARR (0xAE, 0xAF)

| TIM2__ARRH(0xAF) |                 |   |     |     |     |     |     |     |
|------------------|-----------------|---|-----|-----|-----|-----|-----|-----|
| 位                | 15              | 14  | 13  | 12  | 11  | 10  | 9   | 8   |
| 名称               | TIM2__ARR[15:8] |   |     |     |     |     |     |     |
| 类型               | R/W             | R/W   | R/W | R/W | R/W | R/W | R/W | R/W |
| 复位值              | 0               | 0   | 0   | 0   | 0   | 0   | 0   | 0   |
| TIM2__ARRL(0xAE) |                 |   |     |     |     |     |     |     |
| 位                | 7               | 6   | 5   | 4   | 3   | 2   | 1   | 0   |
| 名称               | TIM2__ARR[7:0]  |   |     |     |     |     |     |     |
| 类型               | R/W             | R/W   | R/W | R/W | R/W | R/W | R/W | R/W |
| 复位值              | 0               | 0   | 0   | 0   | 0   | 0   | 0   | 0   |
| 位                | 名称              | 描述  |     |     |     |     |     |     |
| [15:0]           | TIM2__ARR       | 输出模式：PWM 波形周期(软件写)<br>输入捕获模式：检测一个 PWM 周期时基本计数器的计数值(硬件写)<br>输入计数模式：输入 PWM 计数匹配时基本计数器的计数值(硬件写)<br>QEP&RSD 模式&步进模式：检测到输入边沿为有效边沿时基本计数器的计数值(硬件写) |     |     |     |     |     |     |

## 16 Timer3/Timer4

### 16.1 Timer3/Timer4 操作说明

Timer3/Timer4 支持输出和输入两种模式：

- 输出模式：输出PWM波形
- 输入捕获模式：检测输入PWM高低电平的持续时间，可用于算出PWM占空比

Timer3/Timer4 特性包括：

- 3位可编程分频器对系统时钟进行分频，作为基本计数器的时钟源(Timer3作为输入捕获时可以倍频至48MHz)。
- 16位向上计数的基本计数器，计数时钟源为分频器的输出
- 输入信号滤波
- 输入信号边沿检测
- 输出 PWM 信号，单次比较输出
- 中断事件

#### 16.1.1 分频器

分频器对系统时钟进行分频，产生基本计数器的计数时钟源。分频器由TIMx\_CR0[TxPSC]控制，可选择 8 种分频系数。由于这个控制寄存器没有缓冲器，分频系数更新后会立刻改变时钟源频率，所以应在基本计数器不工作时更新分频系数。时钟源的频率为  $clk\_psc = SYSCLK/(2^{TxPSC})$ 。分频后的时钟源频率与TIMx\_CR0[TxPSC]的关系如表 16-1 所示。

表 16-1 分频后的时钟源频率与TIMx\_CR0[TxPSC]对应关系

| TIMx_CR0[TxPSC] | 分频系数 | clk_psc(Hz) | TIMx_CR0[TxPSC] | 分频系数 | clk_psc(Hz) |
|-----------------|------|-------------|-----------------|------|-------------|
| 000             | 0x1  | 24M         | 100             | 0x10 | 1.5M        |
| 001             | 0x2  | 12M         | 101             | 0x20 | 750k        |
| 010             | 0x4  | 6M          | 110             | 0x40 | 375k        |
| 011             | 0x8  | 3M          | 111             | 0x80 | 187.5k      |

注: Timer3 的输入捕获模式下，TIM3\_CR0[T3PSC] = 111 对应的是 48MHz

#### 16.1.2 TIMx\_CNTR 的读写和计数

TIMx\_CR1[TxEN] = 1 后 TIMx\_CNTR 开始计数。软件对 TIMx\_CNTR 的写操作将直接改变寄存器的值，因此软件需在计数器停止时执行写操作。软件读 TIMx\_CNTR 时，先读高字节，硬件会同步将此刻低字节缓存，待读低字节时读取到的是缓存的数据。

### 16.1.3 输出模式

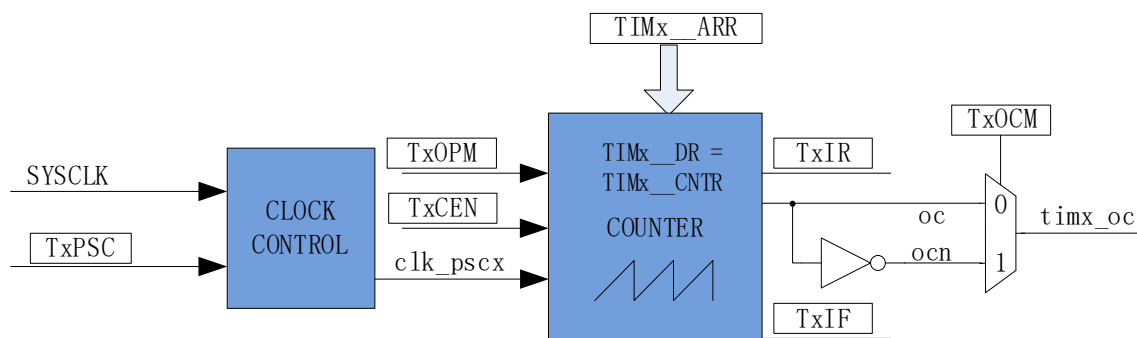


图 16-1 输出模式原理框图

基本计数器输出模式根据  $TIMx\_CR0[TxOCM]$  设置，以及  $TIMx\_CNTR$  与寄存器  $TIMx\_DR$ 、 $TIMx\_ARR$  设定值的比较结果产生输出信号，同时产生相应中断。

#### 16.1.3.1 高/低电平输出模式

配置  $TIMx\_CR0[TxOCM] = 0$  时，如果  $TIMx\_DR > TIMx\_ARR$ ，则输出信号始终为低电平。配置  $TIMx\_CR0[TxOCM] = 1$  时，如果  $TIMx\_DR > TIMx\_ARR$ ，则输出信号始终为高电平。

#### 16.1.3.2 PWM 输出

PWM 输出模式下， $TIMx\_ARR$  的设定值决定 PWM 周期， $TIMx\_DR$  的设定值决定占空比， $占空比 = TIMx\_DR / TIMx\_ARR * 100%$ 。配置  $TIMx\_CR0[TxOCM] = 0$  时，如果基本计数器值  $TIMx\_CNTR < TIMx\_DR$  设定值，输出低电平，反之输出高电平。配置  $TIMx\_CR0[TxOCM] = 1$  时，如果基本计数器值  $TIMx\_CNTR < TIMx\_DR$  设定值，输出高电平，反之输出低电平。如果基本计数器值  $TIMx\_CNTR$  大于  $TIMx\_ARR$ ，则输出信号反转。

#### 16.1.3.3 中断事件

- 当  $TIMx\_CNTR = TIMx\_DR$ ，产生比较匹配事件，中断事件标志位  $TIMx\_CR1[TxIR]$  置 1，基本计数器继续计数。
- 当  $TIMx\_CNTR = TIMx\_ARR$ ，产生上溢事件，中断事件标志位  $TIMx\_CR1[TxIF]$  置 1，基本计数器清 0， $TIMx\_CR0[TxOPM]$  决定是否重新计数， $TIMx\_CR0[TxOPM] = 1$ ，停止计数， $TIMx\_CR0[TxOPM] = 0$ ，重新开始计数。

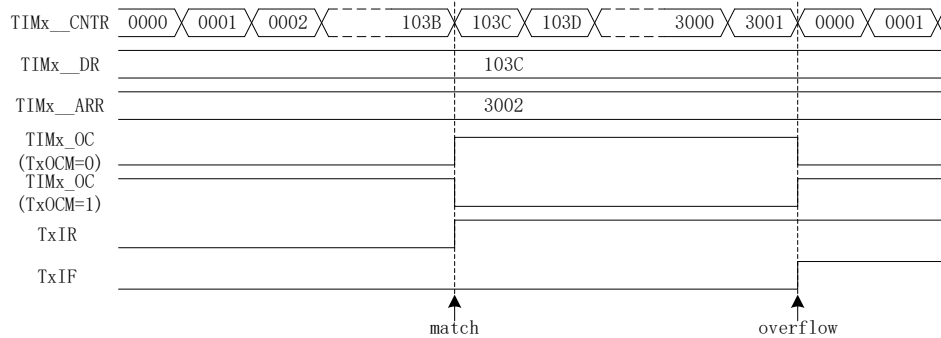


图 16-2 输出模式输出波形

### 16.1.4 输入信号滤波和边沿检测

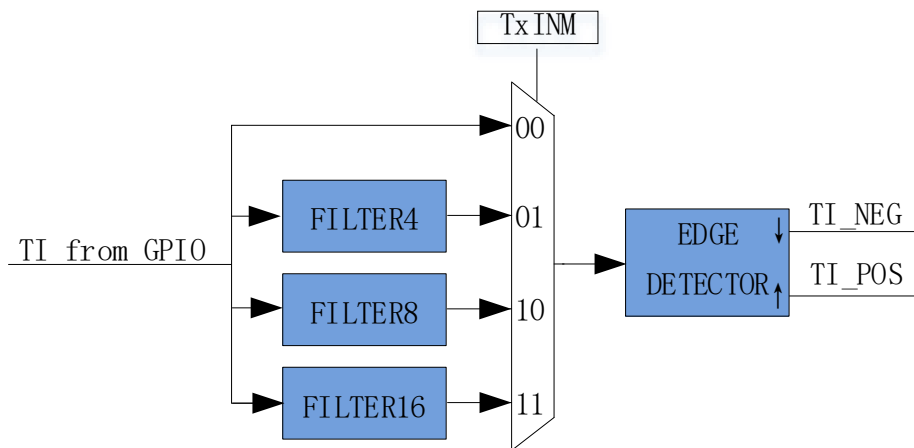


图 16-3 输入信号滤波和边沿检测框图

Timer3/Timer4 的输入信号由 GPIO 输入。TIMx\_CR1[TxINM] 可以选择 不滤波，或者 4/8/16 个系统时钟周期对输入信号滤波。滤波后的信号比滤波前的信号延迟 4/8/16 个时钟周期。

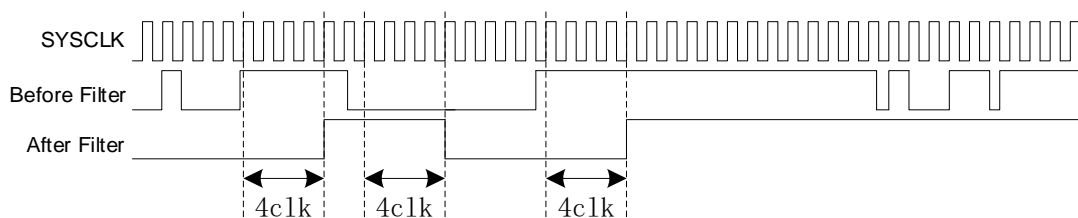


图 16-4 滤波模块时序图

滤波模块对输入信号滤波后，边沿检测模块对滤波后的输入信号进行检测，记录上升沿和下降沿，供输入捕获模式使用。

### 16.1.5 输入捕获模式

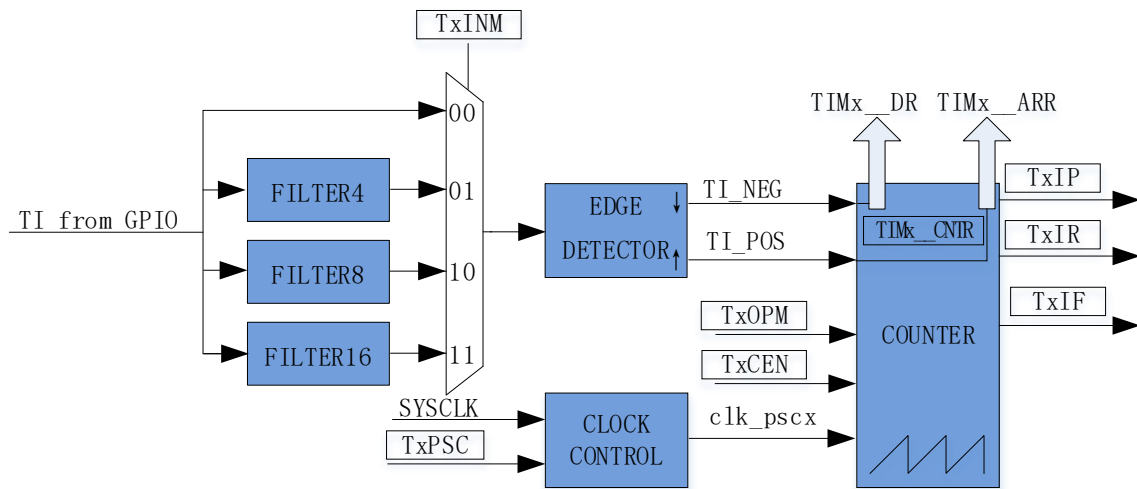


图 16-5 输入捕获模式原理框图

输入捕获模式检测输入 PWM 信号的脉宽和周期。TIMx\_CR0[TxOCM] = 0 时，选择相邻两个上升沿为 1 个周期，上升沿到下降沿为脉宽(高电平脉宽)。TIMx\_CR0[TxOCM] = 1 时，选择相邻两个下降沿为 1 个周期，下降沿到上升沿为脉宽(低电平脉宽)。基本计数器 TIMx\_CNTR 计数到的脉宽和周期值被分别存入 TIMx\_DR 和 TIMx\_ARR 寄存器。

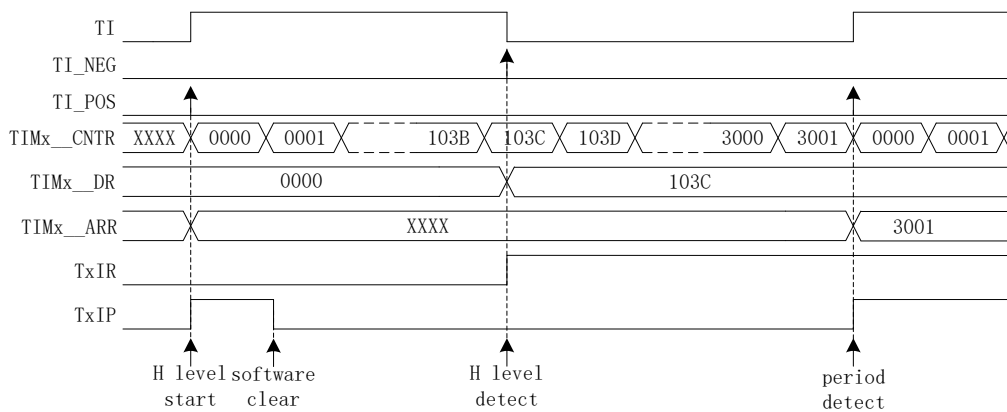


图 16-6 输入捕获模式(TIMx\_CR0[TxOCM] = 0)时序图

以 TIMx\_CR0[TxOCM] = 0 为例，配置 TIMx\_CR1[TxEN] = 1，使能基本计数器。基本计数器向上计数，当检测到第一个上升沿时，基本计数器清 0 并重新开始计数。当检测到下降沿时，将 TIMx\_CNTR 的值存进 TIMx\_DR，同时中断事件标志位 TIMx\_CR1[TxIR]置 1，TIMx\_CNTR 继续向上计数。当检测到输入的第二个上升沿时，将 TIMx\_CNTR 的值存进 TIMx\_ARR，同时中断事件标志位 TIMx\_CR1[TxIP]置 1，TIMx\_CNTR 清 0，根据 TIMx\_CR0[TxOPM]决定是否重新开始计数，TIMx\_CR0[TxOPM] = 1，停止计数；TIMx\_CR0[TxOPM] = 0，重新计数。

当 Timer3/Timer4 尚未检测到输入的第二个上升沿，且计数值 TIMx\_CNTR 达到 0xFFFF 时，发生上溢事件，中断事件标志位 TIMx\_CR1[TxIF]置 1，TIMx\_CNTR 清 0。根据 TIMx\_CR0[TxOPM]决定是否重新计数，TIMx\_CR0[TxOCM]= 1，停止计数；TIMx\_CR0[TxOPM] = 0，重新计数。此时 TIMx\_ARR 的值为 0xFFFF，TIMx\_DR 的值由输入电平和 TIMx\_CR0[TxOCM]异或决定。

### 16.1.6 Timer4 的 FG 输出模式

请参考 FG 输出产生。

## 16.2 Timer3/Timer4 寄存器

### 16.2.1 TIMx\_CR0 (0x9C/0x9E) (x = 3/4)

| 位     | 7     | 6   | 5   | 4     | 3     | 2   | 1     | 0     |
|-------|-------|---|-----|-------|-------|-----|-------|-------|
| 名称    | TxPSC |   |     | TxOCM | TxIRE | RSV | TxOPM | TxMOD |
| 类型    | R/W   | R/W   | R/W | R/W   | R/W   | -   | R/W   | R/W   |
| 复位值   | 0     | 0   | 0   | 0     | 0     | -   | 0     | 0     |
| 位     | 名称    | 描述  |     |       |       |     |       |       |
| [7:5] | TxPSC | 基本计数器时钟源分频选择<br>用于对系统时钟进行分频作为基本计数器的时钟源，分频后的时钟源频率为：<br>000: 24MHz            001: 12MHz<br>010: 6MHz            011: 3MHz<br>100: 1.5MHz          101: 750kHz<br>110: 375kHz          111: 187.5kHz<br><br>注: Timer3 的输入捕获模式下，111 对应的是 48MHz   |     |       |       |     |       |       |
| [4]   | TxOCM | 输出模式：输出模式选择<br>0: TIMx_CNTR < TIMx_DR，输出 0；TIMx_CNTR ≥ TIMx_DR，输出 1<br>1: TIMx_CNTR < TIMx_DR，输出 1；TIMx_CNTR ≥ TIMx_DR，输出 0<br>输入捕获模式：有效沿选择或发生上溢事件时，TIMx_DR 指示输入电平选择有效沿选择<br>0: 相邻两个上升沿为 1 个周期，上升沿到下降沿为脉宽(高电平脉宽)<br>1: 相邻两个下降沿为 1 个周期，下降沿到上升沿为脉宽(低电平脉宽)<br>发生上溢事件时，TIMx_DR 指示输入电平选择<br>0: 若溢出时输入是低电平，TIMx_DR 硬件设为 0；若溢出时输入是高电平，TIMx_DR 硬件设为 0xFFFF<br>1: 若溢出时输入是高电平，TIMx_DR 硬件设为 0；若溢出时输入是低电平，TIMx_DR 硬件设为 0xFFFF |     |       |       |     |       |       |
| [3]   | TxIRE | 输出模式：比较匹配中断使能<br>输入捕获模式：脉宽检测中断使能<br>0: 不使能<br>1: 使能   |     |       |       |     |       |       |
| [2]   | RSV   | 保留  |     |       |       |     |       |       |
| [1]   | TxOPM | 单次模式<br>下列事件发生时，基本计数器停止计数使能<br>输出模式：基本计数器上溢事件   |     |       |       |     |       |       |

|     |       |   |
|-----|-------|---|
|     |       | 输入捕获模式：PWM 周期检测或基本计数器上溢事件<br>0：基本计数器不停止<br>1：基本计数器停止(TIMx_CR1[TxEN]清 0) |
| [0] | TxMOD | 工作模式选择<br>0：输入捕获模式<br>1：输出模式  |

### 16.2.2 TIMx\_CR1 (0x9D/0x9F) (x = 3/4)

| 位   | 7    | 6    | 5    | 4     | 3     | 2     | 1   | 0    |
|-----|------|------|------|-------|-------|-------|-----|------|
| 名称  | TxIR | TxIP | TxIF | TxIPE | TxIFE | TxINM |     | TxEN |
| 类型  | R/WO | R/WO | R/WO | R/W   | R/W   | R/W   | R/W | R/W  |
| 复位值 | 0    | 0    | 0    | 0     | 0     | 0     | 0   | 0    |

| 位     | 名称    | 描述  |
|-------|-------|---|
| [7]   | TxIR  | 输出模式：比较匹配中断事件标志位<br>输入捕获模式：脉宽检测中断事件标志位<br>读：<br>0：未发生中断事件<br>1：发生中断事件<br>写：<br>0：清 0<br>1：无意义   |
| [6]   | TxIP  | 输出模式：无意义<br>输入捕获模式：PWM 周期检测中断事件标志位<br>读：<br>0：未发生中断事件<br>1：发生中断事件<br>写：<br>0：清 0<br>1：无意义   |
| [5]   | TxIF  | 输出模式：基本计数器上溢中断事件标志位，当基本计数器值 TIMx_CNTR 与比较值 TIMx_ARR 匹配时置 1。<br>输入捕获模式：基本计数器上溢中断事件标志位，Timer 尚未检测输入的 PWM 周期而基本计数器 TIMx_CNTR 已经累加到 0xFFFF 时置 1。<br>读：<br>0：未发生中断事件<br>1：发生中断事件<br>写：<br>0：清 0<br>1：无意义 |
| [4]   | TxIPE | 输出模式：无意义<br>输入捕获模式：PWM 周期检测中断使能<br>0：不使能<br>1：使能  |
| [3]   | TxIFE | 输出模式：基本计数器上溢中断使能<br>输入捕获模式：基本计数器上溢中断使能<br>0：不使能<br>1：使能   |
| [2:1] | TxINM | 输入信号滤波脉宽选择<br>当输入信号的脉宽小于设定值，被当作噪声滤除<br>00：不滤波   |



|     |      |  |
|-----|------|--|
|     |      | 01: 4 个系统时钟周期<br>10: 8 个系统时钟周期<br>11: 16 个系统时钟周期 |
| [0] | TxEN | 基本计数器使能<br>0: 不使能<br>1: 使能                       |

### 16.2.3 TIMx\_CNTR (0xA2, 0xA3/0x92, 0x93) (x = 3/4)

| TIMx_CNTRH(0xA3/0x93) |                 |           |     |     |     |     |     |     |
|-----------------------|-----------------|-----------|-----|-----|-----|-----|-----|-----|
| 位                     | 15              | 14        | 13  | 12  | 11  | 10  | 9   | 8   |
| 名称                    | TIMx_CNTR[15:8] |           |     |     |     |     |     |     |
| 类型                    | R/W             | R/W       | R/W | R/W | R/W | R/W | R/W | R/W |
| 复位值                   | 0               | 0         | 0   | 0   | 0   | 0   | 0   | 0   |
| TIMx_CNTRL(0xA2/0x92) |                 |           |     |     |     |     |     |     |
| 位                     | 7               | 6         | 5   | 4   | 3   | 2   | 1   | 0   |
| 名称                    | TIMx_CNTR[7:0]  |           |     |     |     |     |     |     |
| 类型                    | R/W             | R/W       | R/W | R/W | R/W | R/W | R/W | R/W |
| 复位值                   | 0               | 0         | 0   | 0   | 0   | 0   | 0   | 0   |
| 位                     | 名称              | 描述        |     |     |     |     |     |     |
| [15:0]                | TIMx_CNTR       | 基本计数器的计数值 |     |     |     |     |     |     |

### 16.2.4 TIMx\_DR (0xA4, 0xA5/0x94, 0x95) (x = 3/4)

| TIMx_DRH(0xA5/0x95) |               |  |     |     |     |     |     |     |
|---------------------|---------------|--|-----|-----|-----|-----|-----|-----|
| 位                   | 15            | 14   | 13  | 12  | 11  | 10  | 9   | 8   |
| 名称                  | TIMx_DR[15:8] |  |     |     |     |     |     |     |
| 类型                  | R/W           | R/W  | R/W | R/W | R/W | R/W | R/W | R/W |
| 复位值                 | 0             | 0  | 0   | 0   | 0   | 0   | 0   | 0   |
| TIMx_DRL(0xA4/0x94) |               |  |     |     |     |     |     |     |
| 位                   | 7             | 6  | 5   | 4   | 3   | 2   | 1   | 0   |
| 名称                  | TIMx_DR[7:0]  |  |     |     |     |     |     |     |
| 类型                  | R/W           | R/W  | R/W | R/W | R/W | R/W | R/W | R/W |
| 复位值                 | 0             | 0  | 0   | 0   | 0   | 0   | 0   | 0   |
| 位                   | 名称            | 描述   |     |     |     |     |     |     |
| [15:0]              | TIMx_DR       | 输出模式: 比较匹配值(软件写)<br>输入捕获模式: 检测到输入脉宽的计数值(硬件写) |     |     |     |     |     |     |

### 16.2.5 TIMx\_ARR (0xA6, 0xA7/0x96, 0x97) (x = 3/4)

| TIMx_ARRH(0xA7/0x97) |                |     |     |     |     |     |     |     |
|----------------------|----------------|-----|-----|-----|-----|-----|-----|-----|
| 位                    | 15             | 14  | 13  | 12  | 11  | 10  | 9   | 8   |
| 名称                   | TIMx_ARR[15:8] |     |     |     |     |     |     |     |
| 类型                   | R/W            | R/W | R/W | R/W | R/W | R/W | R/W | R/W |
| 复位值                  | 0              | 0   | 0   | 0   | 0   | 0   | 0   | 0   |
| TIMx_ARRL(0xA6/0x96) |                |     |     |     |     |     |     |     |
| 位                    | 7              | 6   | 5   | 4   | 3   | 2   | 1   | 0   |
| 名称                   | TIMx_ARR[7:0]  |     |     |     |     |     |     |     |
| 类型                   | R/W            | R/W | R/W | R/W | R/W | R/W | R/W | R/W |

|          |           |   |   |   |   |   |   |   |
|----------|-----------|---|---|---|---|---|---|---|
| 复位值      | 0         | 0   | 0 | 0 | 0 | 0 | 0 | 0 |
| <b>位</b> | <b>名称</b> | <b>描述</b>   |   |   |   |   |   |   |
| [15:0]   | TIMx_ARR  | 输出模式：重载值(软件写)。FG 模式参考 FG 输出产生<br>输入捕获模式：检测到一个 PWM 周期的计数值(硬件写) |   |   |   |   |   |   |

## 17 Systick

### 17.1 Systick 操作说明

芯片可产生固定时间的 Systick 中断。配置 SYST\_ARR 寄存器设置产生中断的周期，配置 DRV\_SR[SYSTIE] = 1 使能 Systick 中断，中断入口为 10。

### 17.2 Systick 寄存器

#### 17.2.1 DRV\_SR (0x4061)

| 位   | 7      | 6      | 5    | 4    | 3    | 2    | 1    | 0   |
|-----|--------|--------|------|------|------|------|------|-----|
| 名称  | SYSTIF | SYSTIE | FGIF | DCIF | FGIE | DCIP | DCIM |     |
| 类型  | R/WO   | R/W    | R/WO | R/WO | R/W  | R/W  | R/W  | R/W |
| 复位值 | 0      | 0      | 0    | 0    | 0    | 0    | 0    | 0   |

| 位   | 名称     | 描述  |
|-----|--------|---|
| [7] | SYSTIF | Systick 中断事件标志位<br>读：<br>0: 未发生中断事件<br>1: 发生中断事件<br>写：<br>0: 清 0<br>1: 无意义  |
| [6] | SYSTIE | Systick 中断使能<br>0: 不使能<br>1: 使能   |
| [5] | FGIF   | FG 中断事件标志位<br>FOC 驱动/方波驱动时，每转一圈(电周期)，产生一次 FGIF 中断<br>读：<br>0: 未发生中断事件<br>1: 发生中断事件<br>写：<br>0: 清 0<br>1: 无意义                                |
| [4] | DCIF   | Driver 比较匹配中断事件标志位<br>当 Driver 计数值等于 DRV_COMR 时，根据 DRV_SR[DCIM] 设置的计数方向，判断是否产生中断<br>读：<br>0: 未发生中断事件<br>1: 发生中断事件<br>写：<br>0: 清 0<br>1: 无意义 |
| [3] | FGIE   | FG 中断使能<br>中断使能后，FOC 驱动/方波驱动时，每转一圈(电周期)，产生一次 FG 中断<br>0: 不使能<br>1: 使能   |
| [2] | DCIP   | 产生 Driver 比较匹配中断的载波周期数<br>0: 1 个载波周期产生 1 次中断  |

|       |      |   |
|-------|------|---|
|       |      | 1: 2 个载波周期产生 1 次中断  |
| [1:0] | DCIM | 比较匹配中断模式设置<br>当计数值等于 DRV_COMR 时, 根据 DRV_SR[DCIM] 的设置判断是否产生中断<br>00: 不产生中断<br>01: 计数器向上计数时产生中断<br>10: 计数器向下计数时产生中断<br>11: 计数器向上/向下计数时都产生中断 |

### 17.2.2 SYST\_ARR (0x4064, 0x4065)

| SYST_ARRH(0x4064) |                |   |     |     |     |     |     |     |
|-------------------|----------------|---|-----|-----|-----|-----|-----|-----|
| 位                 | 15             | 14  | 13  | 12  | 11  | 10  | 9   | 8   |
| 名称                | SYST_ARR[15:8] |   |     |     |     |     |     |     |
| 类型                | R/W            | R/W   | R/W | R/W | R/W | R/W | R/W | R/W |
| 复位值               | 0              | 1   | 0   | 1   | 1   | 1   | 0   | 1   |
| SYST_ARRL(0x4065) |                |   |     |     |     |     |     |     |
| 位                 | 7              | 6   | 5   | 4   | 3   | 2   | 1   | 0   |
| 名称                | SYST_ARR[7:0]  |   |     |     |     |     |     |     |
| 类型                | R/W            | R/W   | R/W | R/W | R/W | R/W | R/W | R/W |
| 复位值               | 1              | 0   | 1   | 1   | 1   | 1   | 1   | 1   |
| 位                 | 名称             | 描述  |     |     |     |     |     |     |
| [15:0]            | SYST_ARR       | Systick 重载值<br>设置此值决定 Systick 产生中断的周期, 默认为 1ms<br>计算公式为: Systick 中断频率 = SYSClk/(SYST_ARR[15:0] + 1)<br>取值范围 [0,65535] |     |     |     |     |     |     |



制，U/V/W/X 四路输出应用于步进电机控制。

### 18.1.2 输出控制模块

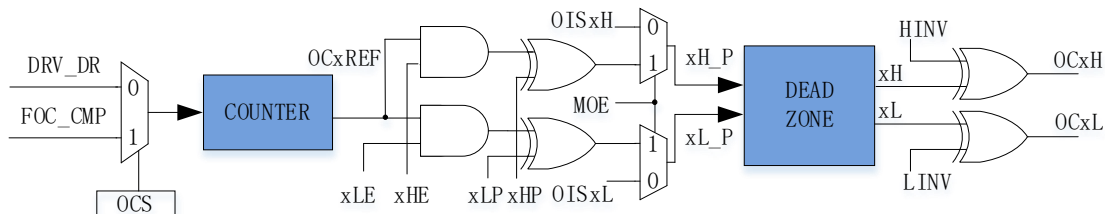


图 18-3 输出控制模块前级框图

配置 Driver 模块工作前，需配置  $DRV\_CR[MESEL] = 1$ ，即 ME 选择 FOC 模式，反之为方波驱动模式。

当  $DRV\_CR[OCS] = 0$  时，PWM 的比较值来自  $DRV\_DR$ ，否则来自  $FOC\_CMP$ ，生成 U、V、W、X 四路信号  $OCxREF$ 。配置各路上下管使能  $DRV\_CMR[xHE]$ 、 $DRV\_CMR[xLE]$  及极性电平控制位  $DRV\_CMR[xHP]$ 、 $DRV\_CMR[xLP]$  对  $OCxREF$  信号进行逻辑处理；使能  $DRV\_OUT[MOE]$  选择 PWM，反之空闲电平，产生的  $xH\_P$ 、 $xL\_P$  信号送到死区模块得到  $xH$ 、 $xL$  信号，配置上下桥  $PI\_CR[HINV]$ 、 $PI\_CR[LINV]$  反向使能位，最终输出上下桥所需的 PWM 驱动信号。

#### 18.1.2.1 计数比较模块

配置  $DRV\_CR[OCS]$  选择 PWM 的比较值来自 FOC 模块的  $FOC\_CMPU/W$  或软件设置的比较值  $DRV\_DR$ 。比较值送至计数器比较后得到三路原始 PWM 信号  $OCxREF$ ，其中  $DRV\_DR$  用于实现电机预充电、刹车和方波控制。当计数值  $DRV\_CNTR$  小于比较值， $OCxREF$  输出高电平；反之，输出低电平。

配置  $DRV\_CR[OCS] = 1$ ，比较值来自 FOC 模块的  $FOC\_CMPU/W$  并与计数值比较，生成占空比  $OC1REF/OC2REF/OC3REF$ 。

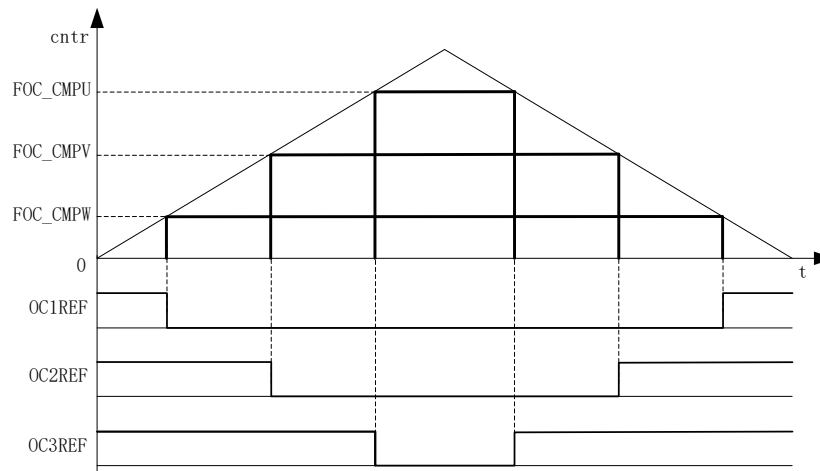


图 18-4 PWM 生成图

配置  $DRV\_CR[OCS] = 0$ ，选择软件设置的比较值  $DRV\_DR$  与计数值比较，生成三路占空比相同的  $OC1REF/OC2REF/OC3REF$ 。占空比 =  $DRV\_DR/DRV\_ARR * 100\%$ 。

### 18.1.2.2 死区模块

上下管信号  $xH\_P$ 、 $xL\_P$  支持死区插入。对于互补输出，如果  $DRV\_DTR$  寄存器不等于 0，就使能了死区插入。每个通道都有一个 8 位的死区发生器，三个通道的死区延时相同，通过  $DRV\_DTR$  设置死区时间。当  $xH\_P$ 、 $xL\_P$  上升沿发生时， $xH$ 、 $xL$  的实际输出高电平比  $xH\_P$ 、 $xL\_P$  的上升沿延迟  $DRV\_DTR$  设定的时间；如果延迟时间大于实际输出的脉宽，那么对应的通道脉宽不延迟，相反的通道脉宽不产生。

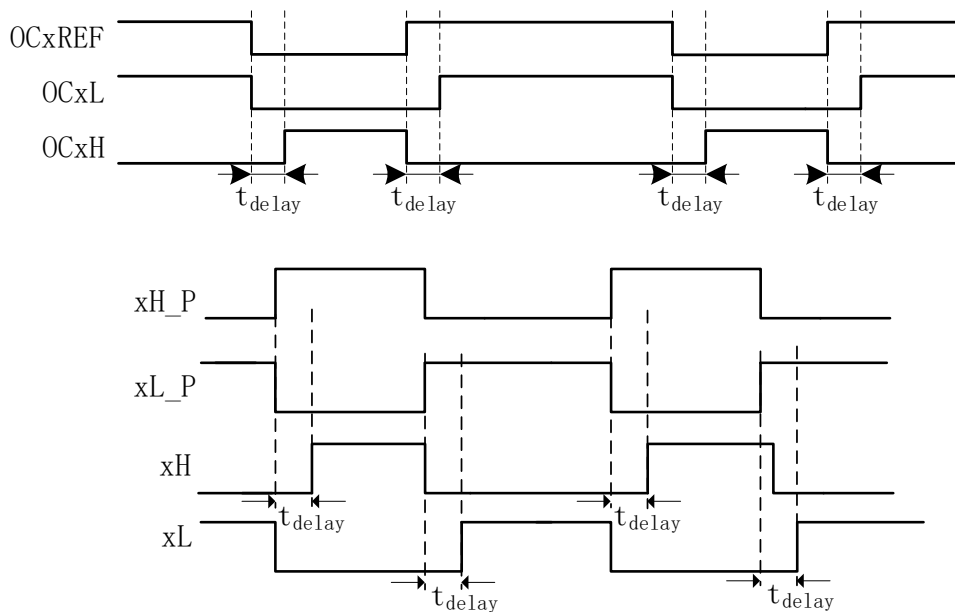


图 18-5 带死区插入的互补输出

### 18.1.2.3 输出使能与极性

软件配置 DRV\_CMR[xHE]和[xLE]使能上下桥。软件配 DRV\_CMR[xHP]和[xLP]选择输出的极性。在应用于方波控制时，Timer1 自动控制 DRV\_CMR 达到换相的功能。配置 DRV\_CR[MESEL] = 0，选择方波驱动模式，当 Timer1 产生写入时序时，对应的 TIM1\_DBRx 传输到 DRV\_CMR。

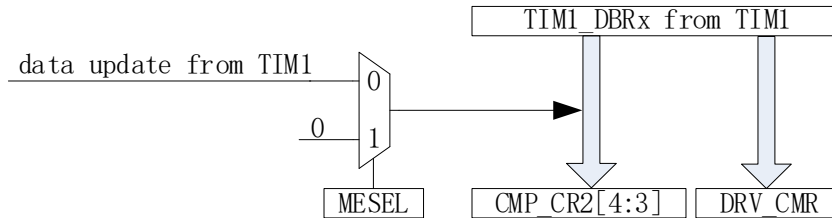


图 18-6 Timer1 自动控制 DRV\_CMR 和 CMP\_CR2[4:3]

配置DRV\_DR、DRV\_ARR和DRV\_CMR可实现预充电和刹车等功能，DRV\_DR和DRV\_ARR控制PWM占空比和载波频率；DRV\_OUT[MOE]选择输出模式为空闲电平或者PWM。

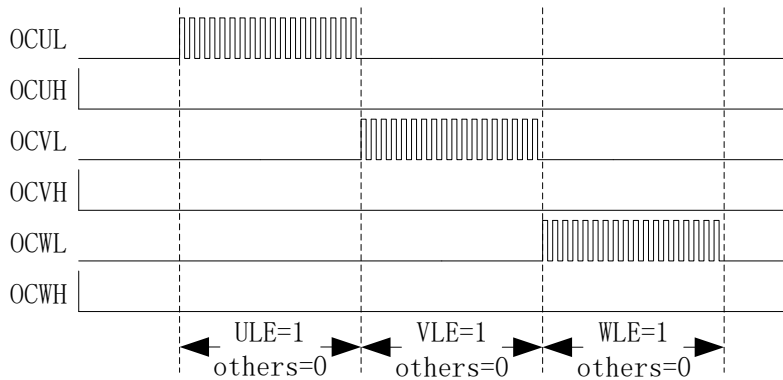


图 18-7 预充电波形图

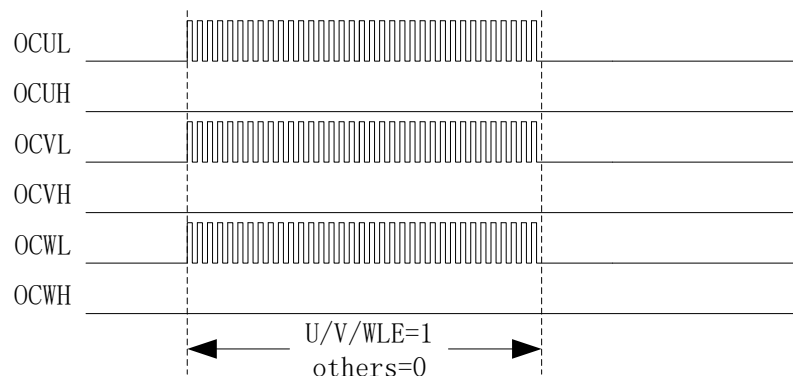


图 18-8 刹车波形图



## 18.1.2.4 中断

### 18.1.2.4.1 比较匹配中断

通过DRV\_SR[DCIM]设置比较匹配中断产生的条件，设置比较值DRV\_COMR设定比较匹配中断产生的时间。当计数器的计数值等于DRV\_COMR，且符合DRV\_SR[DCIM]设置的条件时，产生Driver比较匹配中断请求，中断标志位DRV\_SR[DCIF]硬件置1。

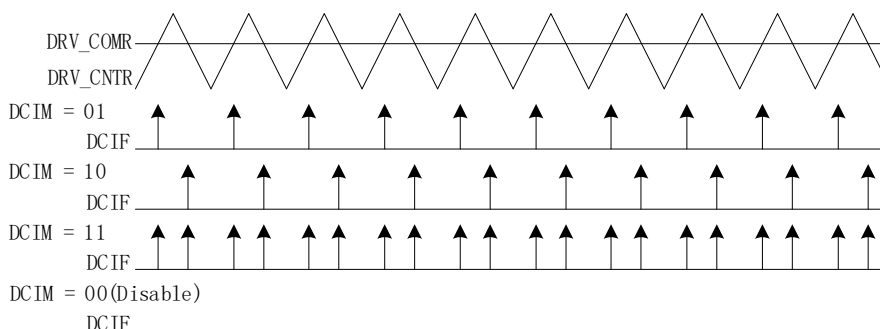


图 18-9 Driver 比较匹配中断

### 18.1.2.4.2 FG 中断

设置 DRV\_SR[FGIE]使能 FG 中断，电机每转一圈(电角度)，产生一次中断请求。

## 18.1.3 PWM 模式(仅适用于 FU6815L)

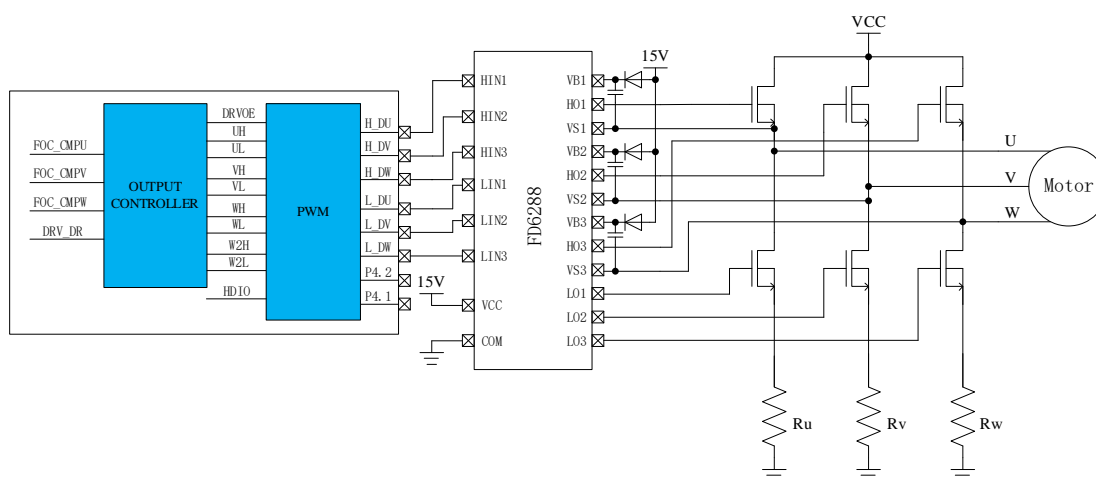


图 18-10 PWM 模式的原理图

FU6815L为PWM输出，其功能如图18-10所示。进入该模式，DRV\_CR[DRVOE]为PWM的使能信号，与FU6865Q 6N Pre-driver不同的是，PWM的输出接HVIC，通过HVIC来驱动MOS

的栅极。

### 18.1.4 6N Pre-driver 模式(适用于 FU6865Q/FU6864Q/FU6864L)

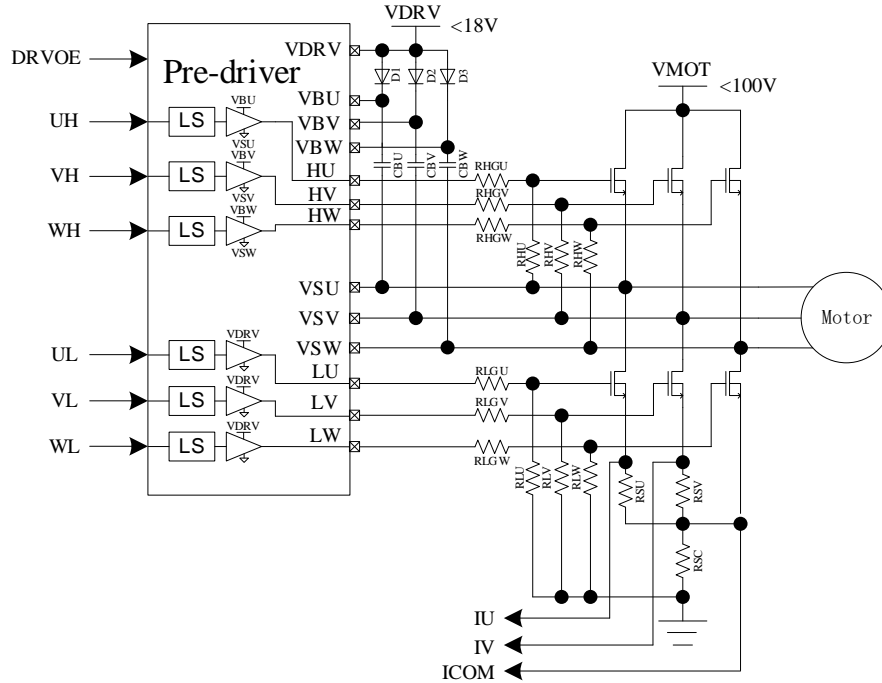


图 18-11 6N Pre-driver 模式的原理图

6N Pre-driver 功能如图 18-11 所示。进入该模式，DRV\_CR[DRVOE]为 Pre-driver 的使能信号，Pre-driver 的输出接 6 只 NMOS 后分别驱动电机的 U/V/W 相。

表 18-1 FU6865Q/FU6864Q/FU6864L 内置 Pre-driver 信号真值表

| Input    |          | Output   |          |
|----------|----------|----------|----------|
| UH/VH/WH | UL/VL/WL | HU/HV/HW | LU/LV/LW |
| L        | L        | L        | L        |
| L        | H        | L        | H        |
| H        | L        | H        | L        |
| H        | H        | L        | L        |

## 18.2 Driver 寄存器

### 18.2.1 PI\_CR (0xF9)

| 位   | 7     | 6                  | 5 | 4 | 3 | 2     | 1    | 0    |
|-----|-------|--------------------|---|---|---|-------|------|------|
| 名称  | T2TSS | RSV                |   |   |   | DRVMD | HINV | LINV |
| 类型  | R/W   | -                  | - | - | - | R/W   | R/W  | R/W  |
| 复位值 | 0     | -                  | - | - | - | 0     | 0    | 0    |
| 位   | 名称    | 描述                 |   |   |   |       |      |      |
| [7] | T2TSS | TIM2 步进电机模式的输入模式选择 |   |   |   |       |      |      |

|       |       |  |
|-------|-------|--|
|       |       | 0: 方向 + 脉冲输入模式。P1.0 输入方向, P0.7 输入脉冲<br>1: 正反向脉冲输入模式。P1.0 输入反向脉冲, P0.7 输入正向脉冲 |
| [6:3] | RSV   | 保留   |
| [2]   | DRVMD | 计数模式<br>0: 三角波模式<br>1: 锯齿波模式(FOC 不能选择)                                       |
| [1]   | HINV  | 上桥反向使能<br>0: 不使能<br>1: 使能  |
| [0]   | LINV  | 下桥反向使能<br>0: 不使能<br>1: 使能  |

### 18.2.2 DRV\_CR (0x4062)

| 位   | 7     | 6  | 5     | 4    | 3   | 2     | 1   | 0     |
|-----|-------|--|-------|------|-----|-------|-----|-------|
| 名称  | DRVEN | DDIR   | FOCEN | DRPE | OCS | MESEL | RSV | DRVOE |
| 类型  | R/W   | R/W  | R/W   | R/W  | R/W | R/W   | -   | R/W   |
| 复位值 | 0     | 0  | 0     | 0    | 0   | 0     | -   | 0     |
| 位   | 名称    | 描述   |       |      |     |       |     |       |
| [7] | DRVEN | 计数器使能<br>0: 不使能<br>1: 使能   |       |      |     |       |     |       |
| [6] | DDIR  | 输出方向(正反转)<br>改变电机的转动方向, 方波驱动和 FOC 驱动均有效。无感 FOC 改变此位即可改变方向, 有感 FOC 还需配合软件修改角度, 方波驱动需修改 Timer1 相关参数。<br>0: 正转<br>1: 反转 |       |      |     |       |     |       |
| [5] | FOCEN | FOC 模块使能<br>0: 不使能<br>1: 使能  |       |      |     |       |     |       |
| [4] | DRPE  | DRV_DR 预装载使能<br>使能预装载后, 软件写 DRV_DR 后, 数值在计数器发生下溢事件后更新; 禁止预装载, 软件写 DRV_DR 后, 数值立刻更新<br>0: 不使能<br>1: 使能                |       |      |     |       |     |       |
| [3] | OCS   | 比较值来源选择<br>0: DRV_DR<br>1: FOC 模块  |       |      |     |       |     |       |
| [2] | MESEL | ME 工作模式选择<br>0: 方波驱动模式<br>1: FOC 驱动模式  |       |      |     |       |     |       |
| [1] | RSV   | 保留   |       |      |     |       |     |       |
| [0] | DRVOE | Driver 使能<br>0: 不使能<br>1: 使能   |       |      |     |       |     |       |

**18.2.3 DRV\_SR (0x4061)**

| 位     | 7      | 6   | 5    | 4    | 3    | 2    | 1    | 0   |
|-------|--------|---|------|------|------|------|------|-----|
| 名称    | SYSTIF | SYSTIE  | FGIF | DCIF | FGIE | DCIP | DCIM |     |
| 类型    | R/WO   | R/W   | R/WO | R/WO | R/W  | R/W  | R/W  | R/W |
| 复位值   | 0      | 0   | 0    | 0    | 0    | 0    | 0    | 0   |
| 位     | 名称     | 描述  |      |      |      |      |      |     |
| [7]   | SYSTIF | Systick 中断事件标志位<br>读:<br>0: 未发生中断事件<br>1: 发生中断事件<br>写:<br>0: 清 0<br>1: 无意义  |      |      |      |      |      |     |
| [6]   | SYSTIE | Systick 中断使能<br>0: 不使能<br>1: 使能   |      |      |      |      |      |     |
| [5]   | FGIF   | FG 中断事件标志位<br>读:<br>0: 未发生中断事件<br>1: 发生中断事件<br>写:<br>0: 清 0<br>1: 无意义   |      |      |      |      |      |     |
| [4]   | DCIF   | Driver 比较匹配中断事件标志位<br>当 Driver 计数值等于 DRV_COMR 时, 根据 DRV_SR[DCIM] 设置的计数方向判断是否产生中断<br>读:<br>0: 未发生中断事件<br>1: 发生中断事件<br>写:<br>0: 清 0<br>1: 无意义   |      |      |      |      |      |     |
| [3]   | FGIE   | FG 中断使能<br>中断使能后, FOC 驱动/方波驱动每转一圈(电周期), 产生一次 FG 中断<br>0: 不使能<br>1: 使能   |      |      |      |      |      |     |
| [2]   | DCIP   | 产生 Driver 比较匹配中断的周期数<br>0: 1 个载波周期<br>1: 2 个载波周期  |      |      |      |      |      |     |
| [1:0] | DCIM   | 比较匹配中断模式设置<br>当计数值等于 DRV_COMR 时, 根据 DRV_SR[DCIM] 的设置判断是否产生中断请求<br>00: 不产生中断<br>01: 计数器向上计数时产生中断<br>10: 计数器向下计数方向时产生中断<br>11: 计数器向上/向下计数时都产生中断 |      |      |      |      |      |     |

**18.2.4 DRV\_OUT (0xF8)**

| 位  | 7   | 6   | 5     | 4     | 3     | 2     | 1     | 0     |
|----|-----|-----|-------|-------|-------|-------|-------|-------|
| 名称 | MOE | RSV | OISWL | OISWH | OISVL | OISVH | OISUL | OISUH |

| 类型  | R/W   | -   | R/W | R/W | R/W | R/W | R/W | R/W |
|-----|-------|---|-----|-----|-----|-----|-----|-----|
| 复位值 | 0     | -   | 0   | 0   | 0   | 0   | 0   | 0   |
| 位   | 名称    | 描述  |     |     |     |     |     |     |
| [7] | MOE   | 主输出使能<br>用于选择三相上下桥输出信号的来源。该位可由软件置 1 和清 0。母线电流保护产生(见章节 29.1.1.1)时，硬件自动清 0，关闭输出。<br>0: 不使能，输出来源于空闲电平<br>DRV_OUT[OISUH]/DRV_OUT[OISVH]/DRV_OUT[OISWH]和<br>DRV_OUT[OISUL]/DRV_OUT[OISVL]/DRV_OUT[OISWL]。<br>1: 使能，输出来源于计数器比较值 |     |     |     |     |     |     |
| [6] | RSV   | 保留  |     |     |     |     |     |     |
| [5] | OISWL | WL/XL 的输出空闲电平<br>参考 OISUH 描述<br><br>注: DRV_OUT[OISWH]同时配置 WH/XH 空闲电平  |     |     |     |     |     |     |
| [4] | OISWH | WH 的输出空闲电平<br>参考 OISUH 描述<br><br>注: DRV_OUT[OISWH]同时配置 WH/XH 空闲电平   |     |     |     |     |     |     |
| [3] | OISVL | VL 的输出空闲电平<br>参考 OISUH 描述   |     |     |     |     |     |     |
| [2] | OISVH | VH 的输出空闲电平<br>参考 OISUH 描述   |     |     |     |     |     |     |
| [1] | OISUL | UL 的输出空闲电平<br>参考 OISUH 描述   |     |     |     |     |     |     |
| [0] | OISUH | UH 的输出空闲电平<br>该位设置 UH 的输出空闲电平。当 DRV_OUT[MOE] = 0 时，输出空闲电平关闭 MOS<br>0: 低电平<br>1: 高电平   |     |     |     |     |     |     |

### 18.2.5 DRV\_CMR (0x405C, 0x405D)

| DRV_CMRH(0x405C) |     |                                   |     |     |     |     |     |     |
|------------------|-----|-----------------------------------|-----|-----|-----|-----|-----|-----|
| 位                | 15  | 14                                | 13  | 12  | 11  | 10  | 9   | 8   |
| 名称               | XHP | XHL                               | XHE | XLE | WHP | WLP | VHP | VLP |
| 类型               | R/W | R/W                               | R/W | R/W | R/W | R/W | R/W | R/W |
| 复位值              | 0   | 0                                 | 0   | 0   | 0   | 0   | 0   | 0   |
| DRV_CMRL(0x405D) |     |                                   |     |     |     |     |     |     |
| 位                | 7   | 6                                 | 5   | 4   | 3   | 2   | 1   | 0   |
| 名称               | UHP | ULP                               | WHE | WLE | VHE | VLE | UHE | ULE |
| 类型               | R/W | R/W                               | R/W | R/W | R/W | R/W | R/W | R/W |
| 复位值              | 0   | 0                                 | 0   | 0   | 0   | 0   | 0   | 0   |
| 位                | 名称  | 描述                                |     |     |     |     |     |     |
| [15]             | XHP | X 相上管极性控制<br>0: 正常输出<br>1: 反向互补输出 |     |     |     |     |     |     |

|      |     |                                   |
|------|-----|-----------------------------------|
| [14] | XLP | X 相下管极性控制<br>0: 正常输出<br>1: 反向互补输出 |
| [13] | XHE | X 相上管输出使能<br>0: 不使能<br>1: 使能      |
| [12] | XLE | X 相下管输出使能<br>0: 不使能<br>1: 使能      |
| [11] | WHP | W 相上管极性控制<br>0: 正常输出<br>1: 反向互补输出 |
| [10] | WLP | W 相下管极性控制<br>0: 正常输出<br>1: 反向互补输出 |
| [9]  | VHP | V 相上管极性控制<br>0: 正常输出<br>1: 反向互补输出 |
| [8]  | VLP | V 相下管极性控制<br>0: 正常输出<br>1: 反向互补输出 |
| [7]  | UHP | U 相上管极性控制<br>0: 正常输出<br>1: 反向互补输出 |
| [6]  | ULP | U 相下管极性控制<br>0: 正常输出<br>1: 反向互补输出 |
| [5]  | WHE | W 相上管输出使能<br>0: 不使能<br>1: 使能      |
| [4]  | WLE | W 相下管输出使能<br>0: 不使能<br>1: 使能      |
| [3]  | VHE | V 相上管输出使能<br>0: 不使能<br>1: 使能      |
| [2]  | VLE | V 相下管输出使能<br>0: 不使能<br>1: 使能      |
| [1]  | UHE | U 相上管输出使能<br>0: 不使能<br>1: 使能      |
| [0]  | ULE | U 相下管输出使能<br>0: 不使能<br>1: 使能      |

注:

- 当 DRV\_CMR[W/V/ULE]和 DRV\_CMR[W/V/UHE]同时为 1，W/V/U 相以下桥为参考，上下桥互补输出 PWM 波，同时自动插入死区。
- 方波驱动时，Timer1 会自动控制 DRV\_CMR 寄存器

**18.2.6 DRV\_ARR (0x405E, 0x405F)**

| DRV_ARRH(0x405E) |              |   |               |     |     |     |     |     |
|------------------|--------------|---|---------------|-----|-----|-----|-----|-----|
| 位                | 15           | 14  | 13            | 12  | 11  | 10  | 9   | 8   |
| 名称               | RSV          |   | DRV_ARR[13:8] |     |     |     |     |     |
| 类型               | -            | -   | R/W           | R/W | R/W | R/W | R/W | R/W |
| 复位值              | -            | -   | 0             | 0   | 0   | 0   | 0   | 0   |
| DRV_ARRL(0x405F) |              |   |               |     |     |     |     |     |
| 位                | 7            | 6   | 5             | 4   | 3   | 2   | 1   | 0   |
| 名称               | DRV_ARR[7:0] |   |               |     |     |     |     |     |
| 类型               | R/W          | R/W   | R/W           | R/W | R/W | R/W | R/W | R/W |
| 复位值              | 0            | 0   | 0             | 0   | 0   | 0   | 0   | 0   |
| 位                | 名称           | 描述  |               |     |     |     |     |     |
| [15:14]          | RSV          | 保留  |               |     |     |     |     |     |
| [13:0]           | DRV_ARR      | 计数器的重载值，决定载波频率(中央对齐模式)<br>Driver 计数器从 0 开始计数到 DRV_ARR/2 - 1，产生上溢事件，然后向下计数到 0<br>计算公式：载波频率 $f_{carrier} = 48\text{MHz}/\text{DRV\_ARR}$<br>DRV_ARR 的值以时钟 48MHz 计算，取值范围[0,16383]<br>注：最低位恒为 0，写 1 无意义 |               |     |     |     |     |     |

**18.2.7 DRV\_COMR (0x405A, 0x405B)**

| DRV_COMRH(0x405A) |               |  |     |     |                |     |     |     |
|-------------------|---------------|--|-----|-----|----------------|-----|-----|-----|
| 位                 | 15            | 14   | 13  | 12  | 11             | 10  | 9   | 8   |
| 名称                | RSV           |  |     |     | DRV_COMR[11:8] |     |     |     |
| 类型                | -             | -  | -   | -   | R/W            | R/W | R/W | R/W |
| 复位值               | -             | -  | -   | -   | 0              | 0   | 0   | 0   |
| DRV_COMRL(0x405B) |               |  |     |     |                |     |     |     |
| 位                 | 7             | 6  | 5   | 4   | 3              | 2   | 1   | 0   |
| 名称                | DRV_COMR[7:0] |  |     |     |                |     |     |     |
| 类型                | R/W           | R/W  | R/W | R/W | R/W            | R/W | R/W | R/W |
| 复位值               | 0             | 0  | 0   | 0   | 0              | 0   | 0   | 0   |
| 位                 | 名称            | 描述   |     |     |                |     |     |     |
| [15:12]           | RSV           | 保留   |     |     |                |     |     |     |
| [11:0]            | DRV_COMR      | 计数器的比较匹配值<br>当计数值与 DRV_COMR 相等且满足 DRV_SR[DCIM] 设定的条件时，产生 DRV 比较匹配中断请求，DRV_COMR 的值等效以时钟 12MHz 计算。<br>匹配点对应的占空比 = $\text{DRV\_COMR} * 4 / \text{DRV\_ARR} * 100\%$<br>DRV_COMR 的值以时钟 12MHz 计算，取值范围[0,4095] |     |     |                |     |     |     |

**18.2.8 DRV\_DR (0x4058, 0x4059)**

| DRV_DRH(0x4058) |     |    |              |     |     |     |     |     |
|-----------------|-----|----|--------------|-----|-----|-----|-----|-----|
| 位               | 15  | 14 | 13           | 12  | 11  | 10  | 9   | 8   |
| 名称              | RSV |    | DRV_DR[13:8] |     |     |     |     |     |
| 类型              | -   | -  | R/W          | R/W | R/W | R/W | R/W | R/W |
| 复位值             | -   | -  | 0            | 0   | 0   | 0   | 0   | 0   |
| DRV_DRL(0x4059) |     |    |              |     |     |     |     |     |
| 位               | 7   | 6  | 5            | 4   | 3   | 2   | 1   | 0   |

| 名称      | DRV_DR[7:0] |   |     |     |     |     |     |     |
|---------|-------------|---|-----|-----|-----|-----|-----|-----|
| 类型      | R/W         | R/W   | R/W | R/W | R/W | R/W | R/W | R/W |
| 复位值     | 0           | 0   | 0   | 0   | 0   | 0   | 0   | 0   |
| 位       | 名称          | 描述  |     |     |     |     |     |     |
| [15:14] | RSV         | 保留  |     |     |     |     |     |     |
| [13:0]  | DRV_DR      | 软件 PWM 占空比设定值<br>占空比 = $DRV\_DR/DRV\_ARR*100\%$<br>DRV_DR 的值以时钟 48MHz 计算, 取值范围[0,16383]。<br><br>注: 当使用该寄存器作为比较源时, 输出 PWM 以上桥为参考下桥为插入死区的互补输出 |     |     |     |     |     |     |

### 18.2.9 DRV\_DTR (0x4060)

| 位     | 7       | 6  | 5   | 4   | 3   | 2   | 1   | 0   |
|-------|---------|--|-----|-----|-----|-----|-----|-----|
| 名称    | DRV_DTR |  |     |     |     |     |     |     |
| 类型    | R/W     | R/W  | R/W | R/W | R/W | R/W | R/W | R/W |
| 复位值   | 0       | 0  | 0   | 0   | 0   | 0   | 0   | 0   |
| 位     | 名称      | 描述   |     |     |     |     |     |     |
| [7:0] | DRV_DTR | 死区时间设置<br>死区时间 = $(DRV\_DTR + 1)*T$<br>例: $DRV\_DTR = 11$ , 则死区时间 = $12*41.67ns = 500ns$<br><br>注: 如果设定 $DRV\_DTR = 0$ , 不插入死区时间 |     |     |     |     |     |     |

### 18.2.10 DRV\_CNTR (0x4066, 0x4067)

| DRV_CNTRH(0x4066) |               |  |     |     |                |     |     |     |
|-------------------|---------------|--|-----|-----|----------------|-----|-----|-----|
| 位                 | 15            | 14   | 13  | 12  | 11             | 10  | 9   | 8   |
| 名称                | RSV           |  |     |     | DRV_CNTR[11:8] |     |     |     |
| 类型                | -             | -  | -   | -   | R/W            | R/W | R/W | R/W |
| 复位值               | -             | -  | -   | -   | 0              | 0   | 0   | 0   |
| DRV_CNTRL(0x4067) |               |  |     |     |                |     |     |     |
| 位                 | 7             | 6  | 5   | 4   | 3              | 2   | 1   | 0   |
| 名称                | DRV_CNTR[7:0] |  |     |     |                |     |     |     |
| 类型                | R/W           | R/W  | R/W | R/W | R/W            | R/W | R/W | R/W |
| 复位值               | 0             | 0  | 0   | 0   | 0              | 0   | 0   | 0   |
| 位                 | 名称            | 描述   |     |     |                |     |     |     |
| [15:12]           | RSV           | 保留   |     |     |                |     |     |     |
| [11:0]            | DRV_CNTR      | 计数器值<br>DRV_CNTR 的值以时钟 12MHz 计算, Driver 对应占空比 = $DRV\_CNTR*4/DRV\_ARR*100\%$<br>取值范围[0,4095]<br><br>注: 只有在 $DRV\_CR[DRVEN] = 1$ 时, 才能写入 DRV_CNTR |     |     |                |     |     |     |



## 19 时钟

### 19.1 时钟简介

时钟包含三个模块: 内部快时钟、内部慢时钟、外部慢时钟。系统时钟工作在内部快时钟; 内部慢时钟用于看门狗时钟, 可配置看门狗的溢出时间; 外部慢时钟用于 RTC 计数。

### 19.2 时钟操作说明

#### 19.2.1 外部慢时钟操作说明(仅适用于 FU6815L/FU6865Q)

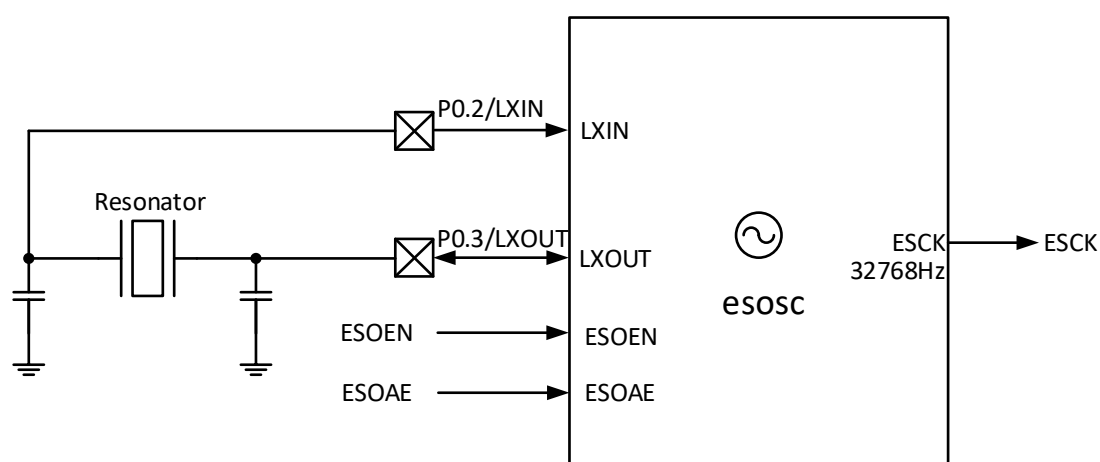


图 19-1 外部慢时钟 esosc 的端口输入输出情况

外部慢时钟 esosc 的端口情况如图 19-1 所示。外部慢时钟的作用是产生一个 32768Hz 频率的时钟信号。配置  $RTC\_STA[ESOEN] = 1$ , 且  $RTC\_STA[ESOAE] = 1$ , 启动外部慢时钟。

### 19.3 时钟校准

#### 19.3.1 时钟校准简介

时钟校准是利用内部慢时钟校准内部快时钟的功能。校准原理: 使用一个长度 13 位的计数器, 以快时钟为时钟源, 连续累积计数 8 个慢时钟周期的长度。

校准方法: 软件设置  $CAL\_CR0[CAL\_STA] = 1$ , 开始校准过程。读  $CAL\_CR0[CAL\_BUSY]$  标志位确认校准过程是否结束, 当校准完成( $CAL\_CR0[CAL\_BUSY] = 0$ )后, 读取  $CAL\_CR0[CAL\_ARR]$  的值即是使用快时钟连续累积计数 8 个慢时钟的值。

## 19.3.2 时钟校准寄存器

### 19.3.2.1 CAL\_CR0 (0x4044) CAL\_CR1 (0x4045)

| CAL_CR0(0x4044) |                      |  |     |               |     |     |     |     |
|-----------------|----------------------|--|-----|---------------|-----|-----|-----|-----|
| 位               | 15                   | 14   | 13  | 12            | 11  | 10  | 9   | 8   |
| 名称              | CAL_STA/<br>CAL_BUSY | RSV  |     | CAL_ARR[12:8] |     |     |     |     |
| 类型              | R/W1                 | -  | -   | R/W           | R/W | R/W | R/W | R/W |
| 复位值             | 1                    | -  | -   | 0             | 0   | 0   | 0   | 0   |
| CAL_CR1(0x4045) |                      |  |     |               |     |     |     |     |
| 位               | 7                    | 6  | 5   | 4             | 3   | 2   | 1   | 0   |
| 名称              | CAL_ARR[7:0]         |  |     |               |     |     |     |     |
| 类型              | R/W                  | R/W  | R/W | R/W           | R/W | R/W | R/W | R/W |
| 复位值             | 0                    | 0  | 0   | 0             | 0   | 0   | 0   | 0   |
| 位               | 名称                   | 描述   |     |               |     |     |     |     |
| [15]            | CAL_STA/<br>CAL_BUSY | 时钟校准使能<br>读：<br>0: 校准过程完成<br>1: 表示校准过程正在进行中<br>写：<br>0: 无意义<br>1: 启动时钟校准功能                     |     |               |     |     |     |     |
| [14:13]         | RSV                  | 保留   |     |               |     |     |     |     |
| [12:0]          | CAL_ARR              | 校准计数值<br>使用快时钟连续累积计数 8 个慢时钟周期的值<br><br>注：当此值为 0 时表示无对应慢时钟输入，当此值为 0x1FFF 时表示计数溢出 (慢时钟过慢或快时钟过快)。 |     |               |     |     |     |     |

## 20 WDT

看门狗定时器是一个工作在内部慢时钟时域下的定时器，主要用于监控主程序运行，防止 MCU 出现死机的情况。看门狗的工作原理是：启动看门狗后，看门狗的定时器开始计数。当看门狗定时器溢出时，看门狗发送信号使 MCU 复位，程序从地址 0 开始运行。在主程序运行过程中，每隔一段时间对看门狗的定时器进行初始化，以防止看门狗定时器溢出，俗称喂狗。

看门狗在启动后从 0 开始计时，当计时到 0xFFFC 时输出一个长度为 4 个内部慢时钟周期的信号使 MCU 复位，程序从地址 0 开始运行。程序在运行中定时给看门狗发送喂狗信号，看门狗定时器将回到 WDT\_ARR 的设定值，并重新开始计数。

### 20.1 WDT 使用注意事项

- MCU 进入待机模式或睡眠模式时，WDT 将停止计数，但计数值仍会保留
- MCU 在仿真过程中，WDT 将会被自动禁用
- WDT 定时器溢出使 MCU 复位时，RST\_SR[RSTWDT] 将会置 1

### 20.2 WDT 操作说明

1. CCFG1[WDT\_EN] 置 1，启动看门狗，看门狗从 0 开始计数；
2. 设置 WDT\_ARR (本操作也可以放在启动看门狗之前)；
3. 在程序的运行中设置 WDT\_CR[WDTRF] = 1，看门狗计数器回到 WDT\_ARR。

### 20.3 WDT 寄存器

#### 20.3.1 WDT\_CR (0x4026)

| 位     | 7     | 6  | 5 | 4 | 3 | 2 | 1 | 0     |
|-------|-------|--|---|---|---|---|---|-------|
| 名称    | RSV   |  |   |   |   |   |   | WDTRF |
| 类型    | -     | -  | - | - | - | - | - | R/W   |
| 复位值   | -     | -  | - | - | - | - | - | 0     |
| 位     | 名称    | 描述   |   |   |   |   |   |       |
| [7:1] | RSV   | 保留   |   |   |   |   |   |       |
| [0]   | WDTRF | 看门狗初始化<br>0: 无意义<br>1: 看门狗计数器回到 WDT_ARR 的设定值，并重新开始计数 |   |   |   |   |   |       |

#### 20.3.2 WDT\_ARR (0x4027)

| 位   | 7       | 6   | 5   | 4   | 3   | 2   | 1   | 0   |
|-----|---------|-----|-----|-----|-----|-----|-----|-----|
| 名称  | WDT_ARR |     |     |     |     |     |     |     |
| 类型  | R/W     | R/W | R/W | R/W | R/W | R/W | R/W | R/W |
| 复位值 | 0       | 0   | 0   | 0   | 0   | 0   | 0   | 0   |

| 位     | 名称      | 描述                             |
|-------|---------|--------------------------------|
| [7:0] | WDT_ARR | 看门狗重载计数器<br>设置看门狗计数器初始化值的高 8 位 |

### 20.3.3 CCFG1 (0x401E)

| 位   | 7   | 6     | 5      | 4   | 3 | 2 | 1 | 0 |
|-----|-----|-------|--------|-----|---|---|---|---|
| 名称  | RSV | LVWIE | WDT_EN | RSV |   |   |   |   |
| 类型  | -   | R/W   | R/W    | -   | - | - | - | - |
| 复位值 | -   | 0     | 0      | -   | - | - | - | - |

| 位     | 名称     | 描述                            |
|-------|--------|-------------------------------|
| [7]   | RSV    | 保留                            |
| [6]   | LVWIE  | LVW 检测中断使能<br>0: 不使能<br>1: 使能 |
| [5]   | WDT_EN | WDT 使能<br>0: 不使能<br>1: 使能     |
| [4:0] | RSV    | 保留                            |

## 21 RTC

### 21.1 RTC 基本功能框图

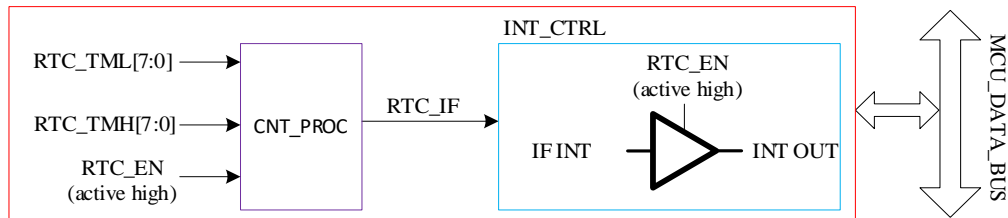


图 21-1RTC 基本功能框图

### 21.2 RTC 操作说明

写寄存器 RTC\_TM，设置 RTC 计数的重载值。配置 RTC\_STA[RTC\_EN] = 1，使能 RTC 计数。

### 21.3 RTC 寄存器

#### 21.3.1 RTC\_TM (0x402C, 0x402D)

| RTC_TMH(0x402C) |              |   |     |     |     |     |     |     |
|-----------------|--------------|---|-----|-----|-----|-----|-----|-----|
| 位               | 15           | 14  | 13  | 12  | 11  | 10  | 9   | 8   |
| 名称              | RTC_TM[15:8] |   |     |     |     |     |     |     |
| 类型              | R/W          | R/W   | R/W | R/W | R/W | R/W | R/W | R/W |
| 复位值             | 1            | 1   | 1   | 1   | 1   | 1   | 1   | 1   |
| RTC_TML(0x402D) |              |   |     |     |     |     |     |     |
| 位               | 7            | 6   | 5   | 4   | 3   | 2   | 1   | 0   |
| 名称              | RTC_TM[7:0]  |   |     |     |     |     |     |     |
| 类型              | R/W          | R/W   | R/W | R/W | R/W | R/W | R/W | R/W |
| 复位值             | 1            | 1   | 1   | 1   | 1   | 1   | 1   | 1   |
| 位               | 名称           | 描述  |     |     |     |     |     |     |
| [15:0]          | RTC_TM       | RTC 计数寄存器<br>读：正在计数的瞬间值<br>写：RTC 计数器以 32768Hz 的频率从 0 计数到写入值后溢出，产生中断请求，计数器清 0 并重新开始计数。 |     |     |     |     |     |     |

#### 21.3.2 RTC\_STA (0x402E)

| 位   | 7      | 6                | 5         | 4       | 3     | 2     | 1        | 0   |
|-----|--------|------------------|-----------|---------|-------|-------|----------|-----|
| 名称  | RTC_EN | RTC_IF           | ISOSCSSEL | ISOSCEN | ESOAЕ | ESOEN | ESCLKSEL | RSV |
| 类型  | R/W    | R/WO             | R/W       | R/W     | R/W   | R/W   | R/W      | -   |
| 复位值 | 0      | 0                | 0         | 0       | 0     | 0     | 0        | -   |
| 位   | 名称     | 描述               |           |         |       |       |          |     |
| [7] | RTC_EN | RTC 使能<br>0: 不使能 |           |         |       |       |          |     |

|     |          |  |
|-----|----------|--|
|     |          | 1: 使能  |
| [6] | RTC_IF   | RTC 中断事件标志位<br>计数器值等于 RTC_TM 时置 1<br>读:<br>0: 未发生中断事件<br>1: 发生中断事件<br>写:<br>0: 清 0<br>1: 无意义 |
| [5] | ISOSSEL  | 慢时钟源选择<br>0: 慢时钟源选择内部慢时钟<br>1: 慢时钟源选择外部慢时钟   |
| [4] | ISOSSEN  | 内部慢时钟使能<br>0: 不使能<br>1: 使能   |
| 3   | ESOAEN   | 外部慢时钟模拟形式<br>0: 数字形式<br>1: 模拟形式, 选择外部慢时钟时, 需配置为模拟形式  |
| 2   | ESOEN    | 外部慢时钟使能<br>0: 不使能<br>1: 使能   |
| [1] | ESCLKSEL | 外部慢时钟源选择<br>0: 外部慢时钟源由模拟输入<br>1: 外部慢时钟源由 P1.1 输入   |
| [0] | RSV      | 保留   |

## 22 IO

### 22.1 IO 简介

FU6815L 支持 38 个 GPIO 引脚，分别为 P0.0~P0.7、P1.0~P1.7、P2.0~P2.7、P3.0~P3.7、P4.1~P4.2、P4.4、P4.6~P4.7、P5.1。

FU6865Q 支持 36 个 GPIO 引脚，分别为 P0.0~P0.7、P1.0~P1.7、P2.0~P2.7、P3.0~P3.7、P4.4、P4.6~P4.7、P5.1。

FU6864Q 支持 22 个 GPIO 引脚，分别为 P0.0~P0.1、P0.3、P1.1~P1.7、P2.1~P2.2、P2.4、P2.6~P2.7、P3.0~P3.1、P3.3~P3.5、P4.5、P4.7。

FU6864L 支持 24 个 GPIO 引脚，分别为 P0.0~P0.1、P0.3、P1.1~P1.7、P2.1~P2.7、P3.0~P3.5、P4.7。

### 22.2 IO 配置说明

每个 GPIO 端口配置有相关的寄存器以满足不同应用的需求。如：P0.0 映射到寄存器 P0，P1.0 映射到寄存器 P1，通过 P0\_OE、P1\_OE 配置端口的数字输入输出。

注：

- IO 口模式下芯片无法进行外部复位
- IO 口模式下信号频率需小于 100kHz
- P4.7 固定为输入端口，默认为 FICEK 模式，如果需要配置为 IO，需要在配置工具中取消勾选 FICEK\_MOD
- 上、下拉电阻使能对应的位为 1，具体端口与寄存器名称请参考 22.3.10 P0\_PU (0x4053)~22.3.15 P5\_PU (0x4048)
- 上、下拉电阻阻值请参考 5.3 GPIO 电气特性
- 配置 P1\_AN、P2\_AN 和 P3\_AN 对应的位为 1 使能模拟信号模式，具体端口与寄存器名称请参考 22.3.7 P1\_AN (0x4050)~22.3.9 P3\_AN (0x4052)。端口配置为模拟信号端口后，所有数字功能失效，寄存器 P1、P2、P3 对应的位读出的端口状态为 0。
- P1.6~P1.7、P2.0~P2.7、P3.0~P3.5 在端口配置为模拟模式后上拉会自动关闭

## 22.3 IO 寄存器

### 22.3.1 P0\_OE (0xFC)

| 位     | 7     | 6                                      | 5   | 4   | 3   | 2   | 1   | 0   |
|-------|-------|--|-----|-----|-----|-----|-----|-----|
| 名称    | P0_OE |  |     |     |     |     |     |     |
| 类型    | R/W   | R/W                                    | R/W | R/W | R/W | R/W | R/W | R/W |
| 复位值   | 0     | 0                                      | 0   | 0   | 0   | 0   | 0   | 0   |
| 位     | 名称    | 描述                                     |     |     |     |     |     |     |
| [7:0] | P0_OE | P0.0 ~ P0.7 数字输入输出选择<br>0: 输入<br>1: 输出 |     |     |     |     |     |     |

### 22.3.2 P1\_OE (0xFD)

| 位     | 7     | 6                                      | 5   | 4   | 3   | 2   | 1   | 0   |
|-------|-------|--|-----|-----|-----|-----|-----|-----|
| 名称    | P1_OE |  |     |     |     |     |     |     |
| 类型    | R/W   | R/W                                    | R/W | R/W | R/W | R/W | R/W | R/W |
| 复位值   | 0     | 0                                      | 0   | 0   | 0   | 0   | 0   | 0   |
| 位     | 名称    | 描述                                     |     |     |     |     |     |     |
| [7:0] | P1_OE | P1.0 ~ P1.7 数字输入输出选择<br>0: 输入<br>1: 输出 |     |     |     |     |     |     |

### 22.3.3 P2\_OE (0xFE)

| 位     | 7     | 6                                      | 5   | 4   | 3   | 2   | 1   | 0   |
|-------|-------|--|-----|-----|-----|-----|-----|-----|
| 名称    | P2_OE |  |     |     |     |     |     |     |
| 类型    | R/W   | R/W                                    | R/W | R/W | R/W | R/W | R/W | R/W |
| 复位值   | 0     | 0                                      | 0   | 0   | 0   | 0   | 0   | 0   |
| 位     | 名称    | 描述                                     |     |     |     |     |     |     |
| [7:0] | P2_OE | P2.0 ~ P2.7 数字输入输出选择<br>0: 输入<br>1: 输出 |     |     |     |     |     |     |

### 22.3.4 P3\_OE (0xFF)

| 位     | 7     | 6                                      | 5   | 4   | 3   | 2   | 1   | 0   |
|-------|-------|--|-----|-----|-----|-----|-----|-----|
| 名称    | P3_OE |  |     |     |     |     |     |     |
| 类型    | R/W   | R/W                                    | R/W | R/W | R/W | R/W | R/W | R/W |
| 复位值   | 0     | 0                                      | 0   | 0   | 0   | 0   | 0   | 0   |
| 位     | 名称    | 描述                                     |     |     |     |     |     |     |
| [7:0] | P3_OE | P3.0 ~ P3.7 数字输入输出选择<br>0: 输入<br>1: 输出 |     |     |     |     |     |     |



**22.3.5 P4\_OE (0xE9)**

| 位   | 7          | 6                                      | 5   | 4   | 3   | 2          | 1   | 0   |
|-----|------------|--|-----|-----|-----|------------|-----|-----|
| 名称  | RSV        | P4_OE[6:4]                             |     |     | RSV | P4_OE[2:0] |     |     |
| 类型  | -          | R/W                                    | R/W | R/W | -   | R/W        | R/W | R/W |
| 复位值 | -          | 0                                      | 0   | 0   | -   | 0          | 0   | 0   |
| 位   | 名称         | 描述                                     |     |     |     |            |     |     |
| [7] | RSV        | 保留                                     |     |     |     |            |     |     |
| [6] | P4_OE[6:4] | P4.4 ~ P4.6 数字输入输出选择<br>0: 输入<br>1: 输出 |     |     |     |            |     |     |
| [3] | RSV        | 保留                                     |     |     |     |            |     |     |
| [2] | P4_OE[2:0] | P4.0 ~ P4.2 数字输入输出选择<br>0: 输入<br>1: 输出 |     |     |     |            |     |     |

**22.3.6 P5\_OE (0xFB)**

| 位     | 7      | 6                               | 5 | 4 | 3 | 2 | 1      | 0   |
|-------|--------|---------------------------------|---|---|---|---|--------|-----|
| 名称    | RSV    |                                 |   |   |   |   | P51_OE | RSV |
| 类型    | -      | -                               | - | - | - | - | R/W    | -   |
| 复位值   | -      | -                               | - | - | - | - | 0      | -   |
| 位     | 名称     | 描述                              |   |   |   |   |        |     |
| [7:2] | RSV    | 保留                              |   |   |   |   |        |     |
| [1]   | P51_OE | P5.1 数字输入输出选择<br>0: 输入<br>1: 输出 |   |   |   |   |        |     |
| [0]   | RSV    | 保留                              |   |   |   |   |        |     |

**22.3.7 P1\_AN (0x4050)**

| 位     | 7     | 6                                     | 5   | 4   | 3     | 2    | 1    | 0    |
|-------|-------|---------------------------------------|-----|-----|-------|------|------|------|
| 名称    | P1_AN |                                       |     |     | HBMOD | HDIO | ODE1 | ODE0 |
| 类型    | R/W   | R/W                                   | R/W | R/W | R/W   | R/W  | R/W  | R/W  |
| 复位值   | 0     | 0                                     | 0   | 0   | 0     | 0    | 0    | 0    |
| 位     | 名称    | 描述                                    |     |     |       |      |      |      |
| [7:4] | P1_AN | P1.4 ~ P1.7 模拟模式使能<br>0: 不使能<br>1: 使能 |     |     |       |      |      |      |

|     |       |   |          |         |
|-----|-------|---|----------|---------|
| [3] | HBMOD | P1.3 模式配置，与 P1_OE[3] 组合决定 P1.3 的功能模式如表 22-1 所示  |          |         |
|     |       | 表 22-1 P1.3 模式配置  |          |         |
|     |       | HBMOD   | P1_OE[3] | P1.3 模式 |
|     |       | 0   | 0        | 数字输入    |
|     |       | 0   | 1        | 数字输出    |
| 1   | 0     | 模拟模式  |          |         |
| 1   | 1     | 数字强驱动输出模式，输出高时最大输出电流可到 20mA，用于 Hall 的偏置电压输出。输出低的驱动模式与数字输出模式相同。                            |          |         |
| [2] | HDIO  | PWM 输出 IO 输出驱动能力选择，只对 FU6815 的 L_DU、L_DV、L_DW、H_DU、H_DV、H_DW 有效。<br>0: 正常驱动能力<br>1: 高驱动能力 |          |         |
| [1] | ODE1  | PO.1 集电极开漏使能<br>0: 不使能<br>1: 使能   |          |         |
| [0] | ODE0  | PO.0 集电极开漏使能<br>0: 不使能<br>1: 使能   |          |         |

### 22.3.8 P2\_AN (0x4051)

| 位     | 7     | 6                                     | 5   | 4   | 3   | 2   | 1   | 0   |
|-------|-------|---------------------------------------|-----|-----|-----|-----|-----|-----|
| 名称    | P2_AN |                                       |     |     |     |     |     |     |
| 类型    | R/W   | R/W                                   | R/W | R/W | R/W | R/W | R/W | R/W |
| 复位值   | 0     | 0                                     | 0   | 0   | 0   | 0   | 0   | 0   |
| 位     | 名称    | 描述                                    |     |     |     |     |     |     |
| [7:0] | P2_AN | P2.0 ~ P2.7 模拟模式使能<br>0: 不使能<br>1: 使能 |     |     |     |     |     |     |

### 22.3.9 P3\_AN (0x4052)

| 位   | 7      | 6  | 5     | 4   | 3   | 2   | 1   | 0   |
|-----|--------|--|-------|-----|-----|-----|-----|-----|
| 名称  | P11_PL | P01_PL   | P3_AN |     |     |     |     |     |
| 类型  | R/W    | R/W  | R/W   | R/W | R/W | R/W | R/W | R/W |
| 复位值 | 0      | 0  | 0     | 0   | 0   | 0   | 0   | 0   |
| 位   | 名称     | 描述   |       |     |     |     |     |     |
| [7] | P11_PL | P1.1 下拉电阻使能<br>0: 不使能<br>1: 使能<br><br>注：不能同时使能 P1.1 的上拉电阻和下拉电阻 |       |     |     |     |     |     |
| [6] | P01_PL | PO.1 下拉电阻使能<br>0: 不使能<br>1: 使能<br><br>注：不能同时使能 PO.1 的上拉电阻和下拉电阻 |       |     |     |     |     |     |

|       |       |                                       |
|-------|-------|---------------------------------------|
| [5:0] | P3_AN | P3.0 ~ P3.5 模拟模式使能<br>0: 不使能<br>1: 使能 |
|-------|-------|---------------------------------------|

### 22.3.10 P0\_PU (0x4053)

| 位     | 7     | 6                                     | 5   | 4   | 3   | 2   | 1   | 0   |
|-------|-------|---------------------------------------|-----|-----|-----|-----|-----|-----|
| 名称    | P0_PU |                                       |     |     |     |     |     |     |
| 类型    | R/W   | R/W                                   | R/W | R/W | R/W | R/W | R/W | R/W |
| 复位值   | 0     | 0                                     | 0   | 0   | 0   | 0   | 0   | 0   |
| 位     | 名称    | 描述                                    |     |     |     |     |     |     |
| [7:0] | P0_PU | P0.0 ~ P0.7 上拉电阻使能<br>0: 不使能<br>1: 使能 |     |     |     |     |     |     |

### 22.3.11 P1\_PU (0x4054)

| 位     | 7     | 6                                     | 5   | 4   | 3   | 2   | 1   | 0   |
|-------|-------|---------------------------------------|-----|-----|-----|-----|-----|-----|
| 名称    | P1_PU |                                       |     |     |     |     |     |     |
| 类型    | R/W   | R/W                                   | R/W | R/W | R/W | R/W | R/W | R/W |
| 复位值   | 0     | 0                                     | 0   | 0   | 0   | 0   | 0   | 0   |
| 位     | 名称    | 描述                                    |     |     |     |     |     |     |
| [7:0] | P1_PU | P1.0 ~ P1.7 上拉电阻使能<br>0: 不使能<br>1: 使能 |     |     |     |     |     |     |

### 22.3.12 P2\_PU (0x4055)

| 位     | 7     | 6                                     | 5   | 4   | 3   | 2   | 1   | 0   |
|-------|-------|---------------------------------------|-----|-----|-----|-----|-----|-----|
| 名称    | P2_PU |                                       |     |     |     |     |     |     |
| 类型    | R/W   | R/W                                   | R/W | R/W | R/W | R/W | R/W | R/W |
| 复位值   | 0     | 0                                     | 0   | 0   | 0   | 0   | 0   | 0   |
| 位     | 名称    | 描述                                    |     |     |     |     |     |     |
| [7:0] | P2_PU | P2.0 ~ P2.7 上拉电阻使能<br>0: 不使能<br>1: 使能 |     |     |     |     |     |     |

### 22.3.13 P3\_PU (0x4056)

| 位     | 7     | 6                                     | 5   | 4   | 3   | 2   | 1   | 0   |
|-------|-------|---------------------------------------|-----|-----|-----|-----|-----|-----|
| 名称    | P3_PU |                                       |     |     |     |     |     |     |
| 类型    | R/W   | R/W                                   | R/W | R/W | R/W | R/W | R/W | R/W |
| 复位值   | 0     | 0                                     | 0   | 0   | 0   | 0   | 0   | 0   |
| 位     | 名称    | 描述                                    |     |     |     |     |     |     |
| [7:0] | P3_PU | P3.0 ~ P3.7 上拉电阻使能<br>0: 不使能<br>1: 使能 |     |     |     |     |     |     |

**22.3.14 P4\_PU (0x4057)**

| 位     | 7          | 6                                     | 5   | 4   | 3   | 2          | 1   | 0   |
|-------|------------|---------------------------------------|-----|-----|-----|------------|-----|-----|
| 名称    | P4_PU[7:4] |                                       |     |     | RSV | P4_PU[2:0] |     |     |
| 类型    | R/W        | R/W                                   | R/W | R/W | -   | R/W        | R/W | R/W |
| 复位值   | 0          | 0                                     | 0   | 0   | -   | 0          | 0   | 0   |
| 位     | 名称         | 描述                                    |     |     |     |            |     |     |
| [7:4] | P4_PU[7:4] | P4.4 ~ P4.7 上拉电阻使能<br>0: 不使能<br>1: 使能 |     |     |     |            |     |     |
| [3]   | RSV        | 保留                                    |     |     |     |            |     |     |
| [2:0] | P4_PU[2:0] | P4.0 ~ P4.2 上拉电阻使能<br>0: 不使能<br>1: 使能 |     |     |     |            |     |     |

**22.3.15 P5\_PU (0x4048)**

| 位     | 7      | 6                              | 5 | 4      | 3   | 2      | 1      | 0      |
|-------|--------|--------------------------------|---|--------|-----|--------|--------|--------|
| 名称    | RSV    |                                |   | P47_PL | RSV | P51_PU | P45_AN | P46_AN |
| 类型    | -      | -                              | - | R/W    | -   | R/W    | R/W    | R/W    |
| 复位值   | -      | -                              | - | 0      | -   | 0      | 0      | 0      |
| 位     | 名称     | 描述                             |   |        |     |        |        |        |
| [7:5] | RSV    | 保留                             |   |        |     |        |        |        |
| [4]   | P47_PL | P4.7 下拉电阻使能<br>0: 不使能<br>1: 使能 |   |        |     |        |        |        |
| [3]   | RSV    | 保留                             |   |        |     |        |        |        |
| [2]   | P51_PU | P5.1 上拉电阻使能<br>0: 不使能<br>1: 使能 |   |        |     |        |        |        |
| [1]   | P45_AN | P4.5 模拟模式使能<br>0: 不使能<br>1: 使能 |   |        |     |        |        |        |
| [0]   | P46_AN | P4.6 模拟模式使能<br>0: 不使能<br>1: 使能 |   |        |     |        |        |        |

**22.3.16 PH\_SEL (0x404C)**

| 位   | 7       | 6   | 5       | 4     | 3     | 2     | 1      | 0   |
|-----|---------|---|---------|-------|-------|-------|--------|-----|
| 名称  | SPITMOD | UART1EN                                   | UART2EN | T4SEL | T3SEL | T2SEL | T2SSEL | XOE |
| 类型  | R/W     | R/W                                       | R/W     | R/W   | R/W   | R/W   | R/W    | R/W |
| 复位值 | 0       | 0   | 0       | 0     | 0     | 0     | 0      | 0   |
| 位   | 名称      | 描述  |         |       |       |       |        |     |
| [7] | SPITMOD | SPI 从机发送完后 MISO 端口状态<br>0: 输出状态<br>1: 高阻态 |         |       |       |       |        |     |

|     |         |   |
|-----|---------|---|
| [6] | UART1EN | 端口复用为 RXD、TXD 与 UART1 使能<br>0: 不使能<br>1: P0.5、P0.6 复用为 RXD、TXD 并使能 UART1                                    |
| [5] | UART2EN | 端口复用为 RXD2、TXD2 与 UART2 使能<br>0: 不使能<br>1: P3.7、P1.2、P0.0 复用为 TXD2; P3.6、P4.7、P0.1 复用为 RXD2; 并使能 UART2      |
| [4] | T4SEL   | 端口复用为 Timer4 或 Timer4S<br>0: 不复用<br>1: P0.1 或 P0.0 或 P1.2 由 PH_SEL1[T4CT1:T4CT0]配置复用作为 Timer4 的输入输出         |
| [3] | T3SEL   | 端口复用为 Timer3 或 Timer3S<br>0: 不复用<br>1: P1.1 或 P0.1 或 P4.7 由 PH_SEL1[T4CT1:T4CT0]配置作为 Timer3 的输入输出(P4.7 只输入) |
| [2] | T2SEL   | 端口复用为 Timer2<br>0: 不复用<br>1: P1.0 作为 Timer2 的输入输出   |
| [1] | T2SSEL  | 端口复用为 Timer2S<br>0: 不复用<br>1: P0.7 作为 Timer2 的输入输出  |
| [0] | XOE     | X 相输出使能<br>0: 不使能<br>1: 输出使能, P4.1 作为 X 相下桥 PWM 输出, P4.2 作为 X 相上桥输出   |

### 22.3.17 PH\_SEL1 (0x404D)

| 位     | 7         | 6  | 5         | 4     | 3     | 2     | 1     | 0     |
|-------|-----------|--|-----------|-------|-------|-------|-------|-------|
| 名称    | UART2CH1  | UART2CH0   | CMPXO_P01 | SPICT | T4CT1 | T4CT0 | T3CT1 | T3CT0 |
| 类型    | R/W       | R/W  | R/W       | R/W   | R/W   | R/W   | R/W   | R/W   |
| 复位值   | 0         | 0  | 0         | 0     | 0     | 0     | 0     | 0     |
| 位     | 名称        | 描述   |           |       |       |       |       |       |
| [7:6] | UART2CH   | UART2 功能转移<br>00: P3.6 为 RXD、P3.7 为 TXD(P3.6 为单线模式的输入输出)<br>01: P4.7 为 RXD、P1.2 为 TXD(P1.2 为单线模式的输入输出)<br>1X: P0.1 为 RXD、P0.0 为 TXD(P0.1 为单线模式的输入输出) |           |       |       |       |       |       |
| [5]   | CMPXO_P01 | 比较器功能转移<br>0: 功能不转移, P07 输出<br>1: 功能转移, P01 输出   |           |       |       |       |       |       |
| [4]   | SPICT     | SPI 单线 debug 功能转移<br>0: 功能不转移, P0.5 作为 SPI debug 输出<br>1: 功能转移, P0.0 作为 SPI debug 输出   |           |       |       |       |       |       |
| [3:2] | T4CT      | Timer4 功能转移<br>00: P0.1 为 Timer4 输入输出<br>X1: P0.0 为 Timer4 输入输出<br>10: P1.2 为 Timer4 输入输出  |           |       |       |       |       |       |
| [1:0] | T3CT      | Timer3 功能转移<br>00: P1.1 为 Timer3 输入输出<br>X1: P0.1 为 Timer3 输入输出<br>10: P4.7 为 Timer3 输入  |           |       |       |       |       |       |

### 22.3.18 P0 (0x80)

端口输出寄存器 P0/1/2/3/4/5 支持读写访问，RMW 指令访问的是寄存器的值(RMW 指令见表 22-2)，其他指令访问的是 PORT 引脚。

| 位   | 7    | 6       | 5    | 4    | 3    | 2    | 1    | 0    |
|-----|------|---------|------|------|------|------|------|------|
| 名称  | GP07 | GP06    | GP05 | GP04 | GP03 | GP02 | GP01 | GP00 |
| 类型  | R/W  | R/W     | R/W  | R/W  | R/W  | R/W  | R/W  | R/W  |
| 复位值 | 0    | 0       | 0    | 0    | 0    | 0    | 0    | 0    |
| 位   | 名称   | 描述      |      |      |      |      |      |      |
| [7] | GP07 | 端口 GP07 |      |      |      |      |      |      |
| [6] | GP06 | 端口 GP06 |      |      |      |      |      |      |
| [5] | GP05 | 端口 GP05 |      |      |      |      |      |      |
| [4] | GP04 | 端口 GP04 |      |      |      |      |      |      |
| [3] | GP03 | 端口 GP03 |      |      |      |      |      |      |
| [2] | GP02 | 端口 GP02 |      |      |      |      |      |      |
| [1] | GP01 | 端口 GP01 |      |      |      |      |      |      |
| [0] | GP00 | 端口 GP00 |      |      |      |      |      |      |

### 22.3.19 P1 (0x90)

| 位   | 7    | 6       | 5    | 4    | 3    | 2    | 1    | 0    |
|-----|------|---------|------|------|------|------|------|------|
| 名称  | GP17 | GP16    | GP15 | GP14 | GP13 | GP12 | GP11 | GP10 |
| 类型  | R/W  | R/W     | R/W  | R/W  | R/W  | R/W  | R/W  | R/W  |
| 复位值 | 0    | 0       | 0    | 0    | 0    | 0    | 0    | 0    |
| 位   | 名称   | 描述      |      |      |      |      |      |      |
| [7] | GP17 | 端口 GP17 |      |      |      |      |      |      |
| [6] | GP16 | 端口 GP16 |      |      |      |      |      |      |
| [5] | GP15 | 端口 GP15 |      |      |      |      |      |      |
| [4] | GP14 | 端口 GP14 |      |      |      |      |      |      |
| [3] | GP13 | 端口 GP13 |      |      |      |      |      |      |
| [2] | GP12 | 端口 GP12 |      |      |      |      |      |      |
| [1] | GP11 | 端口 GP11 |      |      |      |      |      |      |
| [0] | GP10 | 端口 GP10 |      |      |      |      |      |      |

### 22.3.20 P2 (0xA0)

| 位   | 7    | 6       | 5    | 4    | 3    | 2    | 1    | 0    |
|-----|------|---------|------|------|------|------|------|------|
| 名称  | GP27 | GP26    | GP25 | GP24 | GP23 | GP22 | GP21 | GP20 |
| 类型  | R/W  | R/W     | R/W  | R/W  | R/W  | R/W  | R/W  | R/W  |
| 复位值 | 0    | 0       | 0    | 0    | 0    | 0    | 0    | 0    |
| 位   | 名称   | 描述      |      |      |      |      |      |      |
| [7] | GP27 | 端口 GP27 |      |      |      |      |      |      |
| [6] | GP26 | 端口 GP26 |      |      |      |      |      |      |
| [5] | GP25 | 端口 GP25 |      |      |      |      |      |      |
| [4] | GP24 | 端口 GP24 |      |      |      |      |      |      |

|     |      |         |
|-----|------|---------|
| [3] | GP23 | 端口 GP23 |
| [2] | GP22 | 端口 GP22 |
| [1] | GP21 | 端口 GP21 |
| [0] | GP20 | 端口 GP20 |

### 22.3.21 P3 (0xB0)

| 位   | 7    | 6    | 5    | 4    | 3    | 2    | 1    | 0    |
|-----|------|------|------|------|------|------|------|------|
| 名称  | GP37 | GP36 | GP35 | GP34 | GP33 | GP32 | GP31 | GP30 |
| 类型  | R/W  | R/W  | R/W  | R/W  | R/W  | R/W  | R/W  | R/W  |
| 复位值 | 0    | 0    | 0    | 0    | 0    | 0    | 0    | 0    |

| 位   | 名称   | 描述      |
|-----|------|---------|
| [7] | GP37 | 端口 GP37 |
| [6] | GP36 | 端口 GP36 |
| [5] | GP35 | 端口 GP35 |
| [4] | GP34 | 端口 GP34 |
| [3] | GP33 | 端口 GP33 |
| [2] | GP32 | 端口 GP32 |
| [1] | GP31 | 端口 GP31 |
| [0] | GP30 | 端口 GP30 |

### 22.3.22 P4 (0xB8)

| 位   | 7    | 6    | 5    | 4    | 3    | 2    | 1    | 0    |
|-----|------|------|------|------|------|------|------|------|
| 名称  | GP47 | GP46 | GP45 | GP44 | GP43 | GP42 | GP41 | GP40 |
| 类型  | R/W  | R/W  | R/W  | R/W  | R/W  | R/W  | R/W  | R/W  |
| 复位值 | 0    | 0    | 0    | 0    | 0    | 0    | 0    | 0    |

| 位   | 名称   | 描述      |
|-----|------|---------|
| [7] | GP47 | 端口 GP47 |
| [6] | GP46 | 端口 GP46 |
| [5] | GP45 | 端口 GP45 |
| [4] | GP44 | 端口 GP44 |
| [3] | GP43 | 端口 GP43 |
| [2] | GP42 | 端口 GP42 |
| [1] | GP41 | 端口 GP41 |
| [0] | GP40 | 端口 GP40 |

### 22.3.23 P5 (0xC0)

| 位   | 7   | 6 | 5 | 4 | 3    | 2    | 1    | 0    |
|-----|-----|---|---|---|------|------|------|------|
| 名称  | RSV |   |   |   | GP53 | GP52 | GP51 | GP50 |
| 类型  | -   | - | - | - | R/W  | R/W  | R/W  | R/W  |
| 复位值 | -   | - | - | - | 0    | 0    | 0    | 0    |

| 位     | 名称   | 描述      |
|-------|------|---------|
| [7:4] | RSV  | 保留      |
| [3]   | GP53 | 端口 GP53 |
| [2]   | GP52 | 端口 GP52 |

|     |      |         |
|-----|------|---------|
| [1] | GP51 | 端口 GP51 |
| [0] | GP50 | 端口 GP50 |

表 22-2 RMW 指令表

| 指令           | 功能描述                |
|--------------|---------------------|
| ANL          | 逻辑按位与运算             |
| ORL          | 逻辑按位或运算             |
| XRL          | 逻辑按位异或运算            |
| JBC          | 位为1判断跳转，为1时跳转，并把位清0 |
| CPL          | 位取反运算               |
| INC, DEC     | 加1，减1运算             |
| DJNZ         | 自减后判断是否为0跳转，不为零跳转   |
| MOV Px, y, C | 将进位C赋值给端口Px, y      |
| CLR Px, y    | 端口Px, y清0           |
| SETB Px, y   | 端口Px, y置1           |



## 23 ADC

### 23.1 ADC 简介

芯片的 ADC 是一个 12 位逐次逼近寄存器 ADC，内部有 14 个通道。采样方式支持顺序采样(即从 ADC 通道 0 依次到 ADC 通道 13)和触发采样(包括 FOC 触发采样模式和 Timer1 触发采样模式)。顺序采样的结果会以右对齐或左次高位对齐的格式存进 ADCx\_DR(x = 0 ~ 13)。触发采样的结果不会更新到 ADCx\_DR，而是送到 FOC 模块或 Timer1 模块以完成电机控制。FOC 模块或 Timer1 模块的相关寄存器固定以左次高位对齐的格式存放触发采样的结果。触发采样由硬件自动完成，顺序采样则由软件控制。触发采样优先级比顺序采样优先级高，如果某一时刻同时需要触发采样和顺序采样，则先进行触发采样，触发采样完成后自动恢复为顺序采样模式。

ADC 转换的时钟源为 12MHz，采样时间由 DAC\_CR[5:2]、ADC\_SCYC 设定。采样时间范围和转换时间请参考 ADC 电气特性。

### 23.2 ADC 框图

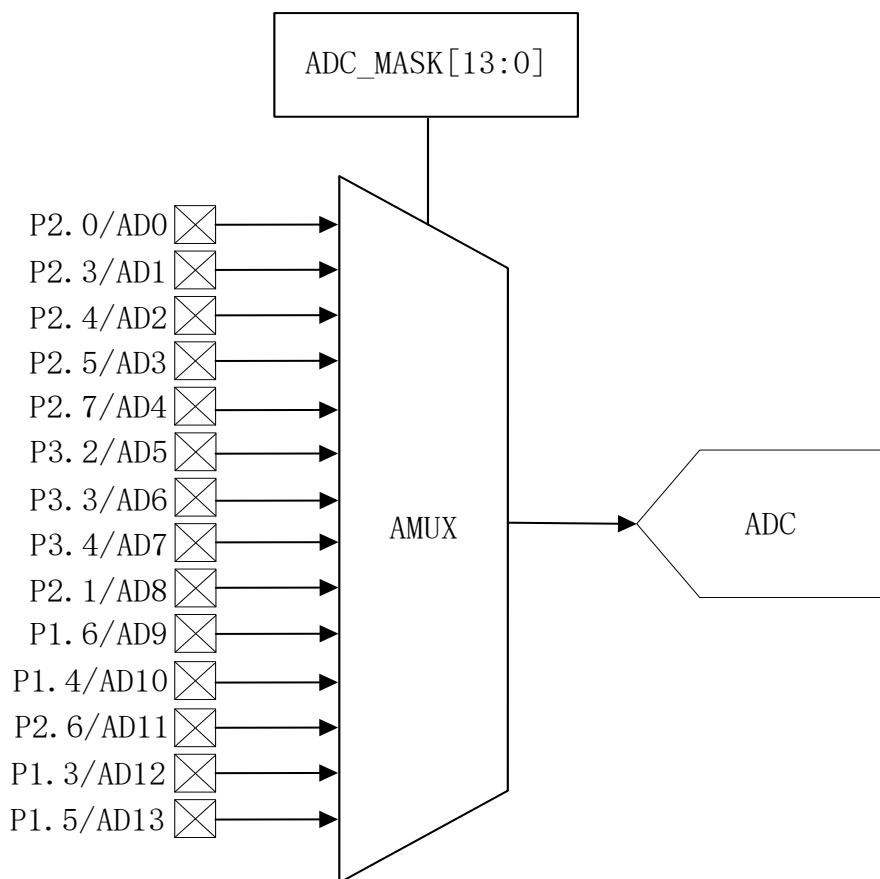


图 23-1 ADC 多路复用器框图

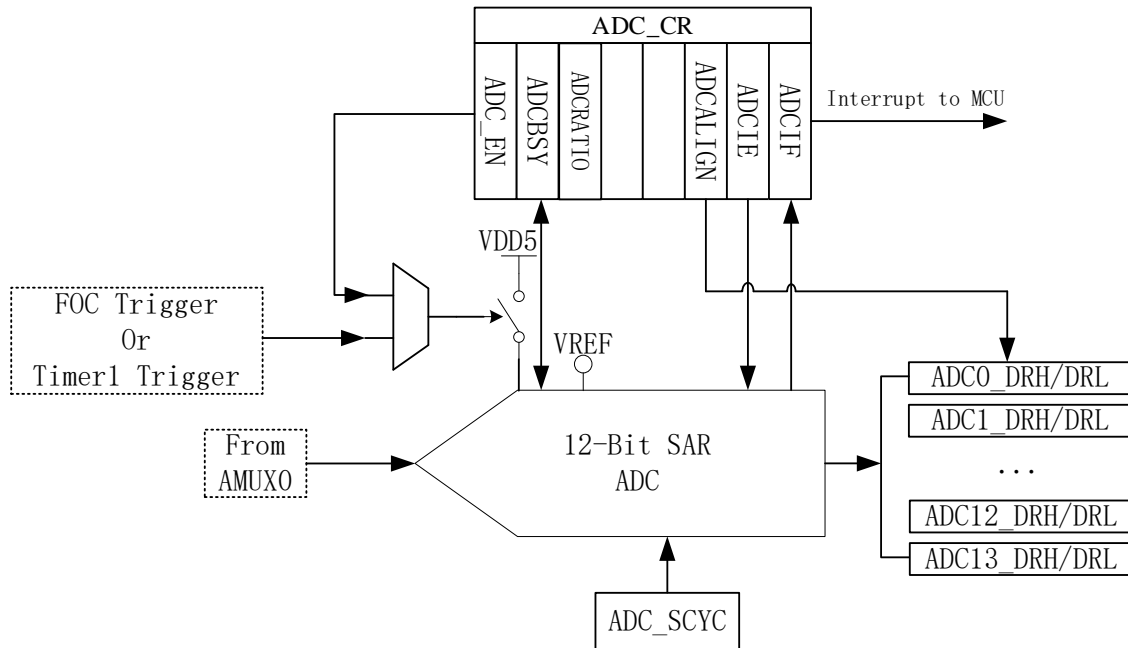


图 23-2 ADC 功能框图

## 23.3 ADC 操作说明

### 23.3.1 顺序采样模式

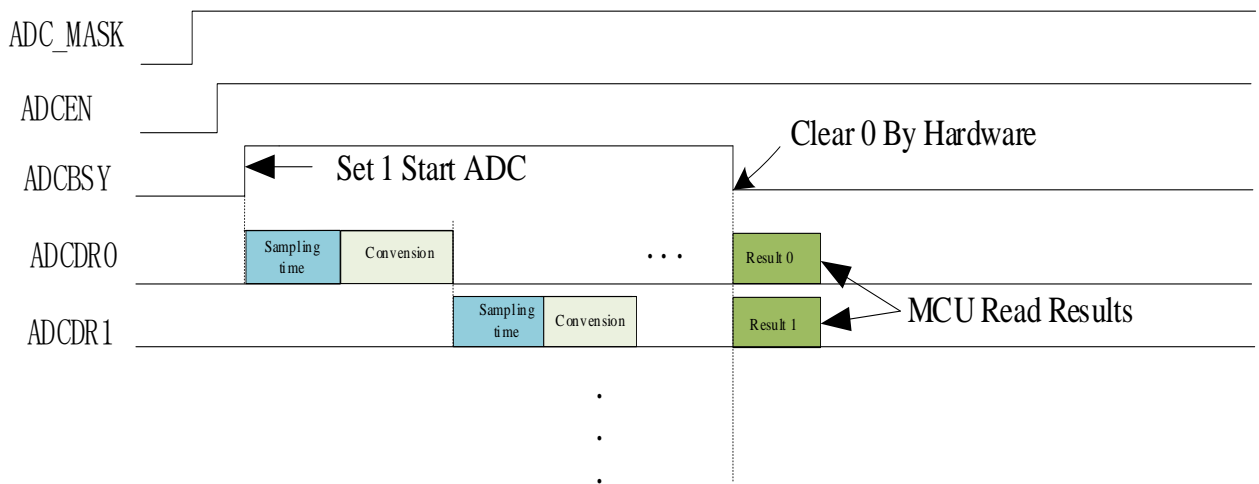


图 23-3 ADC 顺序采样时序图

ADC 操作：

1. 设置合适的ADC参考电压VREF；
2. 设置使能需采样的通道ADC\_MASK；
3. 设置每个通道的采样周期ADC\_SCYC(最小值为3)；

4. 配置ADC\_CR[ADCEN] = 1, 使能ADC;
5. 配置ADC\_CR[ADCBSY] = 1, ADC开始工作;
6. 确认ADC\_CR[ADCBSY] = 0, 再读取ADC转换结果;

注: ADC转换顺序根据使能的通道号从低到高(即当使能通道2/3/4后, 依次采样转换通道2/3/4, 然后在确认ADC\_CR[ADCBSY] = 0后读取单次转换结果)。

### 23.3.2 触发采样模式

当启动 FOC 后, 通道 0/1/2/4 可用于 FOC 触发采样。通道 2 用于母线电压触发采样。在单电阻电流采样模式下, 通道 4 为母线电流 *itrip* 的采样通道。在双电阻电流采样模式下, 通道 0 为 *ia* 的采样通道, 通道 1 为 *ib* 的采样通道。在三电阻电流采样模式下, 通道 0 为 *ia* 的采样通道, 通道 1 为 *ib* 的采样通道, 通道 4 为 *ic* 的采样通道。

当启动 Timer1 后, 通道 4 用于母线电流触发采样。配置 TIM1\_CR3[T1TIS]选择位置检测信号输入源为 ADC, 当 CMP0\_CR4[CMP0FS] = 0 时, 通道 10 用于 U 相电压采样, 通道 9 用于 V 相电压采样, 通道 8 用于 W 相电压采样。当 CMP0\_CR4[CMP0FS] = 1 时, 通道 10 用于 U 相电压采样, 通道 12 用于 V 相电压采样, 通道 13 用于 W 相电压采样。

### 23.3.3 输出数据格式

寄存器 ADCx\_DRH 和 ADCx\_DRL 包含每次转换完成时转换数据的高字节和低字节。数据可以根据 ADC\_CR[ADCALIGN]选择右对齐或左次高位对齐。当输入电压从 0 ~ VREF, 输出数据数值如表 23-1 所示。ADCx\_DRH 和 ADCx\_DRL 寄存器中未使用的位被置为 0。

表 23-1 输出数据数值与对齐方式的关系

| 输入电压   | 右对齐    | 左次高位对齐 |
|--------|--------|--------|
| 0      | 0x0000 | 0x0000 |
| VREF/2 | 0x0800 | 0x4000 |
| VREF   | 0x0FFF | 0x7FF8 |

## 23.4 ADC 寄存器

### 23.4.1 ADC\_CR (0x4039)

| 位     | 7        | 6   | 5   | 4 | 3 | 2        | 1     | 0     |
|-------|----------|---|-----|---|---|----------|-------|-------|
| 名称    | ADCEN    | ADCBSY  | RSV |   |   | ADCALIGN | ADCIE | ADCIF |
| 类型    | R/W      | R/W1  | -   | - | - | R/W      | R/W   | R/W0  |
| 复位值   | 0        | 0   | -   | - | - | 0        | 0     | 0     |
| 位     | 名称       | 描述  |     |   |   |          |       |       |
| [7]   | ADCEN    | ADC 使能<br>0: 不使能<br>1: 使能   |     |   |   |          |       |       |
| [6]   | ADCBSY   | ADC 启动&ADC 忙标志位<br>读:<br>0: ADC 空闲<br>1: ADC 忙<br>写:<br>0: 无意义<br>1: 启动 ADC 转换<br><br>注: ADC_MASK = 0 时此位写 1 无意义            |     |   |   |          |       |       |
| [5:3] | RSV      | 保留  |     |   |   |          |       |       |
| [2]   | ADCALIGN | ADC 数据格式选择<br>0: ADC 数据右对齐, ADC 结果为 ADCx_DR[11:0]<br>1: ADC 数据左次高位对齐, ADC 结果为 ADCx_DR[14:3]<br><br>注: 触发采样模式不受影响, 固定为左次高位对齐 |     |   |   |          |       |       |
| [1]   | ADCIE    | ADC 中断使能(不包含触发模式中断)<br>0: 不使能<br>1: 使能  |     |   |   |          |       |       |
| [0]   | ADCIF    | ADC 中断事件标志位<br>当本次 ADC 转换完成时, 硬件置 1<br>读:<br>0: 未发生中断事件<br>1: 发生中断事件<br>写:<br>0: 清 0<br>1: 无意义                              |     |   |   |          |       |       |

### 23.4.2 ADC\_MASK (0x4036, 0x4037)

| ADC_MASKH(0x4036) |       |       |        |        |        |        |       |       |
|-------------------|-------|-------|--------|--------|--------|--------|-------|-------|
| 位                 | 15    | 14    | 13     | 12     | 11     | 10     | 9     | 8     |
| 名称                | RSV   |       | CH13EN | CH12EN | CH11EN | CH10EN | CH9EN | CH8EN |
| 类型                | -     | -     | R/W    | R/W    | R/W    | R/W    | R/W   | R/W   |
| 复位值               | -     | -     | 0      | 0      | 0      | 0      | 0     | 0     |
| ADC_MASKL(0x4037) |       |       |        |        |        |        |       |       |
| 位                 | 7     | 6     | 5      | 4      | 3      | 2      | 1     | 0     |
| 名称                | CH7EN | CH6EN | CH5EN  | CH4EN  | CH3EN  | CH2EN  | CH1EN | CHOEN |

| 类型      | R/W    | R/W          | R/W | R/W | R/W | R/W | R/W | R/W |
|---------|--------|--------------|-----|-----|-----|-----|-----|-----|
| 复位值     | 0      | 0            | 0   | 0   | 0   | 0   | 0   | 0   |
| 位       | 名称     | 描述           |     |     |     |     |     |     |
| [15:14] | RSV    | 保留           |     |     |     |     |     |     |
| [13]    | CH13EN | ADC 通道 13 使能 |     |     |     |     |     |     |
| [12]    | CH12EN | ADC 通道 12 使能 |     |     |     |     |     |     |
| [11]    | CH11EN | ADC 通道 11 使能 |     |     |     |     |     |     |
| [10]    | CH10EN | ADC 通道 10 使能 |     |     |     |     |     |     |
| [9]     | CH9EN  | ADC 通道 9 使能  |     |     |     |     |     |     |
| [8]     | CH8EN  | ADC 通道 8 使能  |     |     |     |     |     |     |
| [7]     | CH7EN  | ADC 通道 7 使能  |     |     |     |     |     |     |
| [6]     | CH6EN  | ADC 通道 6 使能  |     |     |     |     |     |     |
| [5]     | CH5EN  | ADC 通道 5 使能  |     |     |     |     |     |     |
| [4]     | CH4EN  | ADC 通道 4 使能  |     |     |     |     |     |     |
| [3]     | CH3EN  | ADC 通道 3 使能  |     |     |     |     |     |     |
| [2]     | CH2EN  | ADC 通道 2 使能  |     |     |     |     |     |     |
| [1]     | CH1EN  | ADC 通道 1 使能  |     |     |     |     |     |     |
| [0]     | CHOEN  | ADC 通道 0 使能  |     |     |     |     |     |     |

注：触发采样模式无需配置 ADC\_MASK。

### 23.4.3 DAC\_CR (0x4035)

| DAC_CR(0x4035) |                |   |                |     |     |     |        |     |
|----------------|----------------|---|----------------|-----|-----|-----|--------|-----|
| 位              | 7              | 6   | 5              | 4   | 3   | 2   | 1      | 0   |
| 名称             | DACO_1EN       | DACMOD  | ADC_SCYCH[3:0] |     |     |     | DAC2EN | RSV |
| 类型             | R/W            | R/W   | R/W            | R/W | R/W | R/W | R/W    | -   |
| 复位值            | 0              | 0   | 0              | 0   | 1   | 1   | 0      | -   |
| 位              | 名称             | 描述  |                |     |     |     |        |     |
| [7]            | DACO_1EN       | 见 DAC 章节 DAC_CR(0x4035)说明   |                |     |     |     |        |     |
| [6]            | DACMOD         | 见 DAC 章节 DAC_CR(0x4035)说明   |                |     |     |     |        |     |
| [5:2]          | ADC_SCYCH[3:0] | ADC 采样周期设置，ADC 通道 8 ~ 13 共用设置<br>ADC_SCYCH[3] = 0: 采样周期为 ADC_SCYCH[2:0] 个 ADC 时钟周期<br>ADC_SCYCH[3] = 1: 采样周期为(ADC_SCYCH[2:0]*8 + 7)个 ADC 时钟周期 |                |     |     |     |        |     |
| [1]            | DAC2EN         | 见 DAC 章节 DAC_CR (0x4035) 说明   |                |     |     |     |        |     |
| [0]            | RSV            | 保留  |                |     |     |     |        |     |

### 23.4.4 ADC\_SCYC (0x4038)

| ADC_SCYC(0x4038) |               |                                 |     |     |               |     |     |     |
|------------------|---------------|---------------------------------|-----|-----|---------------|-----|-----|-----|
| 位                | 7             | 6                               | 5   | 4   | 3             | 2   | 1   | 0   |
| 名称               | ADC_SCYC[7:4] |                                 |     |     | ADC_SCYC[3:0] |     |     |     |
| 类型               | R/W           | R/W                             | R/W | R/W | R/W           | R/W | R/W | R/W |
| 复位值              | 0             | 0                               | 1   | 1   | 0             | 0   | 1   | 1   |
| 位                | 名称            | 描述                              |     |     |               |     |     |     |
| [7:4]            | ADC_SCYC[7:4] | ADC 采样周期设置，ADC 通道 5 ~ 7、14 共用设置 |     |     |               |     |     |     |

|       |               |   |
|-------|---------------|---|
|       |               | ADC_SCYC[7] = 0: 采样周期为 ADC_SCYC[6:4] 个 ADC 时钟周期<br>ADC_SCYC[7] = 1: 采样周期为(ADC_SCYC[6:4]*8 + 7)个 ADC 时钟周期                                  |
| [3:0] | ADC_SCYC[3:0] | ADC 采样周期设置, ADC 通道 0 ~ 3 共用设置<br>ADC_SCYC[3] = 0: 采样周期为 ADC_SCYC[2:0] 个 ADC 时钟周期<br>ADC_SCYC[3] = 1: 采样周期为(ADC_SCYC[2:0]*8 + 7)个 ADC 时钟周期 |

### 23.4.5 ADC0\_DR (0x0FD8, 0x0FD9)

| ADC0_DRH(0x0FD8) |               |  |    |    |    |    |   |   |
|------------------|---------------|--|----|----|----|----|---|---|
| 位                | 15            | 14   | 13 | 12 | 11 | 10 | 9 | 8 |
| 名称               | ADC0_DR[15:8] |  |    |    |    |    |   |   |
| 类型               | R             | R  | R  | R  | R  | R  | R | R |
| 复位值              | 0             | 0  | 0  | 0  | 0  | 0  | 0 | 0 |
| ADC0_DRL(0x0FD9) |               |  |    |    |    |    |   |   |
| 位                | 7             | 6  | 5  | 4  | 3  | 2  | 1 | 0 |
| 名称               | ADC0_DR[7:0]  |  |    |    |    |    |   |   |
| 类型               | R             | R  | R  | R  | R  | R  | R | R |
| 复位值              | 0             | 0  | 0  | 0  | 0  | 0  | 0 | 0 |
| 位                | 名称            | 描述   |    |    |    |    |   |   |
| [15:0]           | ADC0_DR       | 顺序采样模式 ADC 转换完成后, ADC 通道 0 转换结果数据根据 ADC_CR[ADCALIGN] 选择对齐方式<br><br>注: 触发采样模式 ADC 结果不会更新至此寄存器 |    |    |    |    |   |   |

### 23.4.6 ADC1\_DR (0x0FDA, 0x0FDB)

| ADC1_DRH(0x0FDA) |               |  |    |    |    |    |   |   |
|------------------|---------------|--|----|----|----|----|---|---|
| 位                | 15            | 14   | 13 | 12 | 11 | 10 | 9 | 8 |
| 名称               | ADC1_DR[15:8] |  |    |    |    |    |   |   |
| 类型               | R             | R  | R  | R  | R  | R  | R | R |
| 复位值              | 0             | 0  | 0  | 0  | 0  | 0  | 0 | 0 |
| ADC1_DRL(0x0FDB) |               |  |    |    |    |    |   |   |
| 位                | 7             | 6  | 5  | 4  | 3  | 2  | 1 | 0 |
| 名称               | ADC1_DR[7:0]  |  |    |    |    |    |   |   |
| 类型               | R             | R  | R  | R  | R  | R  | R | R |
| 复位值              | 0             | 0  | 0  | 0  | 0  | 0  | 0 | 0 |
| 位                | 名称            | 描述   |    |    |    |    |   |   |
| [15:0]           | ADC1_DR       | 顺序采样模式 ADC 转换完成后, ADC 通道 1 转换结果数据根据 ADC_CR[ADCALIGN] 选择对齐方式<br><br>注: 触发采样模式 ADC 结果不会更新至此寄存器 |    |    |    |    |   |   |

### 23.4.7 ADC2\_DR (0x0FDC, 0x0FDD)

| ADC2_DRH(0x0FDC) |               |    |    |    |    |    |   |   |
|------------------|---------------|----|----|----|----|----|---|---|
| 位                | 15            | 14 | 13 | 12 | 11 | 10 | 9 | 8 |
| 名称               | ADC2_DR[15:8] |    |    |    |    |    |   |   |
| 类型               | R             | R  | R  | R  | R  | R  | R | R |
| 复位值              | 0             | 0  | 0  | 0  | 0  | 0  | 0 | 0 |

| ADC2_DRL(0x0FDD) |              |  |   |   |   |   |   |   |
|------------------|--------------|--|---|---|---|---|---|---|
| 位                | 7            | 6  | 5 | 4 | 3 | 2 | 1 | 0 |
| 名称               | ADC2_DR[7:0] |  |   |   |   |   |   |   |
| 类型               | R            | R  | R | R | R | R | R | R |
| 复位值              | 0            | 0  | 0 | 0 | 0 | 0 | 0 | 0 |
| 位                | 名称           | 描述   |   |   |   |   |   |   |
| [15:0]           | ADC2_DR      | 顺序采样模式 ADC 转换完成后，ADC 通道 2 转换结果数据根据 ADC_CR[ADCALIGN] 选择对齐方式<br><br>注：触发采样模式 ADC 结果不会更新至此寄存器 |   |   |   |   |   |   |

### 23.4.8 ADC3\_DR (0x0FDE, 0x0FDF)

| ADC3_DRH(0x0FDE) |               |  |    |    |    |    |   |   |
|------------------|---------------|--|----|----|----|----|---|---|
| 位                | 15            | 14   | 13 | 12 | 11 | 10 | 9 | 8 |
| 名称               | ADC3_DR[15:8] |  |    |    |    |    |   |   |
| 类型               | R             | R  | R  | R  | R  | R  | R | R |
| 复位值              | 0             | 0  | 0  | 0  | 0  | 0  | 0 | 0 |
| ADC3_DRL(0x0FDF) |               |  |    |    |    |    |   |   |
| 位                | 7             | 6  | 5  | 4  | 3  | 2  | 1 | 0 |
| 名称               | ADC3_DR[7:0]  |  |    |    |    |    |   |   |
| 类型               | R             | R  | R  | R  | R  | R  | R | R |
| 复位值              | 0             | 0  | 0  | 0  | 0  | 0  | 0 | 0 |
| 位                | 名称            | 描述   |    |    |    |    |   |   |
| [15:0]           | ADC3_DR       | 顺序采样模式 ADC 转换完成后，ADC 通道 3 转换结果数据根据 ADC_CR[ADCALIGN] 选择对齐方式<br><br>注：触发采样模式 ADC 结果不会更新至此寄存器 |    |    |    |    |   |   |

### 23.4.9 ADC4\_DR (0x0FE0, 0x0FE1)

| ADC4_DRH(0x0FE0) |               |  |    |    |    |    |   |   |
|------------------|---------------|--|----|----|----|----|---|---|
| 位                | 15            | 14   | 13 | 12 | 11 | 10 | 9 | 8 |
| 名称               | ADC4_DR[15:8] |  |    |    |    |    |   |   |
| 类型               | R             | R  | R  | R  | R  | R  | R | R |
| 复位值              | 0             | 0  | 0  | 0  | 0  | 0  | 0 | 0 |
| ADC4_DRL(0x0FE1) |               |  |    |    |    |    |   |   |
| 位                | 7             | 6  | 5  | 4  | 3  | 2  | 1 | 0 |
| 名称               | ADC4_DR[7:0]  |  |    |    |    |    |   |   |
| 类型               | R             | R  | R  | R  | R  | R  | R | R |
| 复位值              | 0             | 0  | 0  | 0  | 0  | 0  | 0 | 0 |
| 位                | 名称            | 描述   |    |    |    |    |   |   |
| [15:0]           | ADC4_DR       | 顺序采样模式 ADC 转换完成后，ADC 通道 4 转换结果数据根据 ADC_CR[ADCALIGN] 选择对齐方式<br><br>注：触发采样模式 ADC 结果不会更新至此寄存器 |    |    |    |    |   |   |

**23.4.10 ADC5\_DR (0x0FE2, 0x0FE3)**

| ADC5_DRH(0x0FE2) |               |   |    |    |    |    |   |   |
|------------------|---------------|---|----|----|----|----|---|---|
| 位                | 15            | 14  | 13 | 12 | 11 | 10 | 9 | 8 |
| 名称               | ADC5_DR[15:8] |   |    |    |    |    |   |   |
| 类型               | R             | R   | R  | R  | R  | R  | R | R |
| 复位值              | 0             | 0   | 0  | 0  | 0  | 0  | 0 | 0 |
| ADC5_DRL(0x0FE3) |               |   |    |    |    |    |   |   |
| 位                | 7             | 6   | 5  | 4  | 3  | 2  | 1 | 0 |
| 名称               | ADC5_DR[7:0]  |   |    |    |    |    |   |   |
| 类型               | R             | R   | R  | R  | R  | R  | R | R |
| 复位值              | 0             | 0   | 0  | 0  | 0  | 0  | 0 | 0 |
| 位                | 名称            | 描述  |    |    |    |    |   |   |
| [15:0]           | ADC5_DR       | 顺序采样模式 ADC 转换完成后，ADC 通道 5 转换结果数据根据 ADC_CR[ADCALIGN]选择对齐方式<br>注：触发采样模式 ADC 结果不会更新至此寄存器 |    |    |    |    |   |   |

**23.4.11 ADC6\_DR (0x0FE4, 0x0FE5)**

| ADC6_DRH(0x0FE4) |               |   |    |    |    |    |   |   |
|------------------|---------------|---|----|----|----|----|---|---|
| 位                | 15            | 14  | 13 | 12 | 11 | 10 | 9 | 8 |
| 名称               | ADC6_DR[15:8] |   |    |    |    |    |   |   |
| 类型               | R             | R   | R  | R  | R  | R  | R | R |
| 复位值              | 0             | 0   | 0  | 0  | 0  | 0  | 0 | 0 |
| ADC6_DRL(0x0FE5) |               |   |    |    |    |    |   |   |
| 位                | 7             | 6   | 5  | 4  | 3  | 2  | 1 | 0 |
| 名称               | ADC6_DR[7:0]  |   |    |    |    |    |   |   |
| 类型               | R             | R   | R  | R  | R  | R  | R | R |
| 复位值              | 0             | 0   | 0  | 0  | 0  | 0  | 0 | 0 |
| 位                | 名称            | 描述  |    |    |    |    |   |   |
| [15:0]           | ADC6_DR       | 顺序采样模式 ADC 转换完成后，ADC 通道 6 转换结果数据根据 ADC_CR[ADCALIGN]选择对齐方式<br>注：触发采样模式 ADC 结果不会更新至此寄存器 |    |    |    |    |   |   |

**23.4.12 ADC7\_DR (0x0FE6, 0x0FE7)**

| ADC7_DRH(0x0FE6) |               |    |    |    |    |    |   |   |
|------------------|---------------|----|----|----|----|----|---|---|
| 位                | 15            | 14 | 13 | 12 | 11 | 10 | 9 | 8 |
| 名称               | ADC7_DR[15:8] |    |    |    |    |    |   |   |
| 类型               | R             | R  | R  | R  | R  | R  | R | R |
| 复位值              | 0             | 0  | 0  | 0  | 0  | 0  | 0 | 0 |
| ADC7_DRL(0x0FE7) |               |    |    |    |    |    |   |   |
| 位                | 7             | 6  | 5  | 4  | 3  | 2  | 1 | 0 |
| 名称               | ADC7_DR[7:0]  |    |    |    |    |    |   |   |
| 类型               | R             | R  | R  | R  | R  | R  | R | R |
| 复位值              | 0             | 0  | 0  | 0  | 0  | 0  | 0 | 0 |



| 位      | 名称      | 描述   |
|--------|---------|--|
| [15:0] | ADC7_DR | 顺序采样模式 ADC 转换完成后，ADC 通道 7 转换结果数据根据 ADC_CR[ADCALIGN] 选择对齐方式<br><br>注：触发采样模式 ADC 结果不会更新至此寄存器 |

### 23.4.13 ADC8\_DR (0x0FE8, 0x0FE9)

| ADC8_DRH(0x0FE8) |               |  |    |    |    |    |   |   |
|------------------|---------------|--|----|----|----|----|---|---|
| 位                | 15            | 14   | 13 | 12 | 11 | 10 | 9 | 8 |
| 名称               | ADC8_DR[15:8] |  |    |    |    |    |   |   |
| 类型               | R             | R  | R  | R  | R  | R  | R | R |
| 复位值              | 0             | 0  | 0  | 0  | 0  | 0  | 0 | 0 |
| ADC8_DRL(0x0FE9) |               |  |    |    |    |    |   |   |
| 位                | 7             | 6  | 5  | 4  | 3  | 2  | 1 | 0 |
| 名称               | ADC8_DR[7:0]  |  |    |    |    |    |   |   |
| 类型               | R             | R  | R  | R  | R  | R  | R | R |
| 复位值              | 0             | 0  | 0  | 0  | 0  | 0  | 0 | 0 |
| 位                | 名称            | 描述   |    |    |    |    |   |   |
| [15:0]           | ADC8_DR       | 顺序扫描采样 ADC 转换完成后，ADC 通道 8 转换结果数据根据 ADC_CR[ADCALIGN] 选择对齐方式<br><br>注：触发采样模式 ADC 结果不会更新至此寄存器 |    |    |    |    |   |   |

### 23.4.14 ADC9\_DR (0x0FEA, 0x0FEB)

| ADC9_DRH(0x0FEA) |               |  |    |    |    |    |   |   |
|------------------|---------------|--|----|----|----|----|---|---|
| 位                | 15            | 14   | 13 | 12 | 11 | 10 | 9 | 8 |
| 名称               | ADC9_DR[15:8] |  |    |    |    |    |   |   |
| 类型               | R             | R  | R  | R  | R  | R  | R | R |
| 复位值              | 0             | 0  | 0  | 0  | 0  | 0  | 0 | 0 |
| ADC9_DRL(0x0FEB) |               |  |    |    |    |    |   |   |
| 位                | 7             | 6  | 5  | 4  | 3  | 2  | 1 | 0 |
| 名称               | ADC9_DR[7:0]  |  |    |    |    |    |   |   |
| 类型               | R             | R  | R  | R  | R  | R  | R | R |
| 复位值              | 0             | 0  | 0  | 0  | 0  | 0  | 0 | 0 |
| 位                | 名称            | 描述   |    |    |    |    |   |   |
| [15:0]           | ADC9_DR       | 顺序采样模式 ADC 转换完成后，ADC 通道 9 转换结果数据根据 ADC_CR[ADCALIGN] 选择对齐方式<br><br>注：触发采样模式 ADC 结果不会更新至此寄存器 |    |    |    |    |   |   |

### 23.4.15 ADC10\_DR (0x0FEC, 0x0FED)

| ADC10_DRH(0x0FEC) |                |    |    |    |    |    |   |   |
|-------------------|----------------|----|----|----|----|----|---|---|
| 位                 | 15             | 14 | 13 | 12 | 11 | 10 | 9 | 8 |
| 名称                | ADC10_DR[15:8] |    |    |    |    |    |   |   |
| 类型                | R              | R  | R  | R  | R  | R  | R | R |
| 复位值               | 0              | 0  | 0  | 0  | 0  | 0  | 0 | 0 |

| ADC10_DRL(0x0FED) |               |   |   |   |   |   |   |   |
|-------------------|---------------|---|---|---|---|---|---|---|
| 位                 | 7             | 6   | 5 | 4 | 3 | 2 | 1 | 0 |
| 名称                | ADC10_DR[7:0] |   |   |   |   |   |   |   |
| 类型                | R             | R   | R | R | R | R | R | R |
| 复位值               | 0             | 0   | 0 | 0 | 0 | 0 | 0 | 0 |
| 位                 | 名称            | 描述  |   |   |   |   |   |   |
| [15:0]            | ADC10_DR      | 顺序采样模式 ADC 转换完成后，ADC 通道 10 转换结果数据根据 ADC_CR[ADCALIGN] 选择对齐方式<br><br>注：触发采样模式 ADC 结果不会更新至此寄存器 |   |   |   |   |   |   |

### 23.4.16 ADC11\_DR (0x0FEE, 0x0FEF)

| ADC11_DRH(0x0FEE) |                |   |    |    |    |    |   |   |
|-------------------|----------------|---|----|----|----|----|---|---|
| 位                 | 15             | 14  | 13 | 12 | 11 | 10 | 9 | 8 |
| 名称                | ADC11_DR[15:8] |   |    |    |    |    |   |   |
| 类型                | R              | R   | R  | R  | R  | R  | R | R |
| 复位值               | 0              | 0   | 0  | 0  | 0  | 0  | 0 | 0 |
| ADC11_DRL(0x0FEF) |                |   |    |    |    |    |   |   |
| 位                 | 7              | 6   | 5  | 4  | 3  | 2  | 1 | 0 |
| 名称                | ADC11_DR[7:0]  |   |    |    |    |    |   |   |
| 类型                | R              | R   | R  | R  | R  | R  | R | R |
| 复位值               | 0              | 0   | 0  | 0  | 0  | 0  | 0 | 0 |
| 位                 | 名称             | 描述  |    |    |    |    |   |   |
| [15:0]            | ADC11_DR       | 顺序采样模式 ADC 转换完成后，ADC 通道 11 转换结果数据根据 ADC_CR[ADCALIGN] 选择对齐方式<br><br>注：触发采样模式 ADC 结果不会更新至此寄存器 |    |    |    |    |   |   |

### 23.4.17 ADC12\_DR (0x0FF0, 0x0FF1)

| ADC12_DRH(0x0FF0) |                |   |    |    |    |    |   |   |
|-------------------|----------------|---|----|----|----|----|---|---|
| 位                 | 15             | 14  | 13 | 12 | 11 | 10 | 9 | 8 |
| 名称                | ADC12_DR[15:8] |   |    |    |    |    |   |   |
| 类型                | R              | R   | R  | R  | R  | R  | R | R |
| 复位值               | 0              | 0   | 0  | 0  | 0  | 0  | 0 | 0 |
| ADC12_DRL(0x0FF1) |                |   |    |    |    |    |   |   |
| 位                 | 7              | 6   | 5  | 4  | 3  | 2  | 1 | 0 |
| 名称                | ADC12_DR[7:0]  |   |    |    |    |    |   |   |
| 类型                | R              | R   | R  | R  | R  | R  | R | R |
| 复位值               | 0              | 0   | 0  | 0  | 0  | 0  | 0 | 0 |
| 位                 | 名称             | 描述  |    |    |    |    |   |   |
| [15:0]            | ADC12_DR       | 顺序采样模式 ADC 转换完成后，ADC 通道 12 转换结果数据根据 ADC_CR[ADCALIGN] 选择对齐方式<br><br>注：触发采样模式 ADC 结果不会更新至此寄存器 |    |    |    |    |   |   |

**23.4.18 ADC13\_DR (0x0FF2, 0x0FF3)**

| ADC13_DRH(0x0FF2) |                |   |    |    |    |    |   |   |
|-------------------|----------------|---|----|----|----|----|---|---|
| 位                 | 15             | 14  | 13 | 12 | 11 | 10 | 9 | 8 |
| 名称                | ADC13_DR[15:8] |   |    |    |    |    |   |   |
| 类型                | R              | R   | R  | R  | R  | R  | R | R |
| 复位值               | 0              | 0   | 0  | 0  | 0  | 0  | 0 | 0 |
| ADC13_DRL(0x0FF3) |                |   |    |    |    |    |   |   |
| 位                 | 7              | 6   | 5  | 4  | 3  | 2  | 1 | 0 |
| 名称                | ADC13_DR[7:0]  |   |    |    |    |    |   |   |
| 类型                | R              | R   | R  | R  | R  | R  | R | R |
| 复位值               | 0              | 0   | 0  | 0  | 0  | 0  | 0 | 0 |
| 位                 | 名称             | 描述  |    |    |    |    |   |   |
| [15:0]            | ADC13_DR       | 顺序采样模式 ADC 转换完成后，ADC 通道 13 转换结果数据根据 ADC_CR[ADCALIGN] 选择对齐方式<br><br>注：触发采样模式 ADC 结果不会更新至此寄存器 |    |    |    |    |   |   |

## 24 DAC

### 24.1 DAC 简介

芯片内部集成 3 个 DAC 模块，其中 DAC0 为 9 位数模转换器，DAC1 为 6 位数模转换器，DAC2 为 8 位数模转换器。

### 24.2 DAC0 功能框图

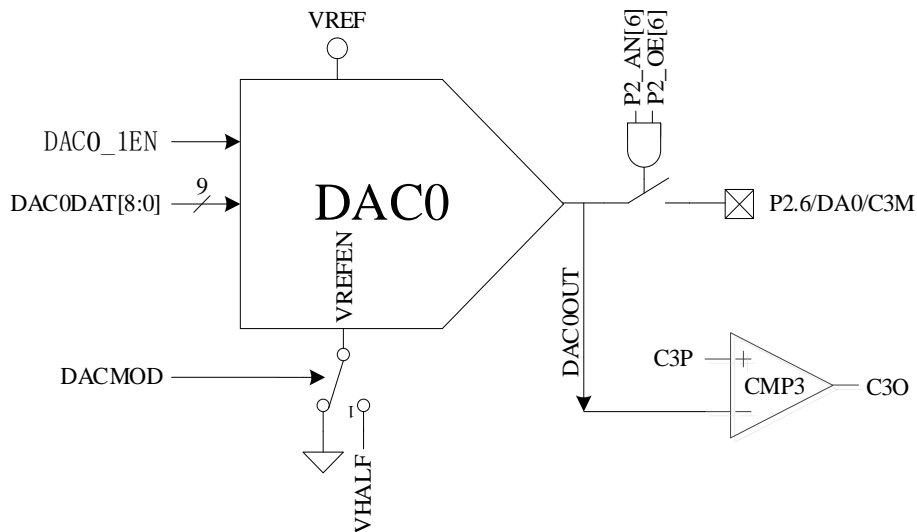


图 24-1 DAC0 功能框图

如图 24-1 所示，DAC0 将 9 位的数字数据转换为模拟电压送至 CMP3 的负输入端，用于母线过流保护，同时可配置模拟输出至 P2.6 引脚。

注：DAC0 输出无电流驱动能力，只能带容性负载，片外如需用作阻性负载，需用运放跟随电压输出。使用 DAC0 的具体设定如下：

1. 配置  $P2\_AN[6] = 1$ 、 $P2\_OE[6] = 1$ ，DAC0 输出至 P2.6 引脚；
2. 配置  $VREF\_CR[VREFEN] = 1$ 、 $DAC\_CR[DAC0\_1EN] = 1$ ，DAC0 使用 VREF 作参考电压；
3. 输出电压范围由  $DAC\_CR[DACMOD]$  设定。 $DAC\_CR[DACMOD] = 0$  时为全电压输出模式，输出电压范围为  $0 \sim VREF$ 。 $DAC\_CR[DACMOD] = 1$  时为半电压输出模式，输出电压范围为  $VHALF \sim VREF$ 。不同模式下输出电压与 DAC0DAT 关系如表 24-1 所示。

表 24-1 不同配置下 DAC0 的电压输出

| DAC0DAT[8:0] | DAC 输出电压<br>( $DAC\_CR[DACMOD] = 0$ ) | DAC 输出电压<br>( $DAC\_CR[DACMOD] = 1$ ) |
|--------------|---------------------------------------|---------------------------------------|
| 0x000        | 0                                     | VHALF                                 |
| 0x100        | $VREF/2$                              | $(VREF - VHALF)/2 + VHALF$            |
| 0x1FF        | $VREF * 511/512$                      | $(VREF - VHALF) * 511/512 + VHALF$    |

### 24.3 DAC1 功能框图

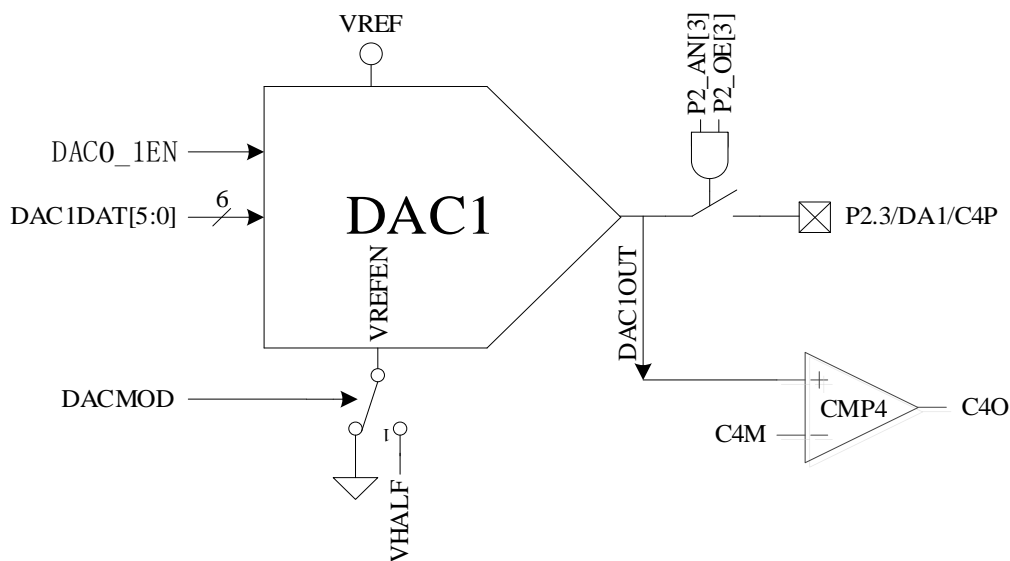


图 24-2 DAC1 功能框图

如图 24-2 所示，DAC1 将 6 位的数字数据转换为模拟电压送至比较器 4 的正输入端用于逐波限流功能，同时可配置输出至 P2.3 引脚。

注：DAC1 输出无电流驱动能力，只能带容性负载，片外如需用作阻性负载，需用运放跟随电压输出。

使用 DAC1 的具体设定如下：

1. 配置 P2\_AN[3] = 1、P2\_OE[3] = 1，DAC1 输出至 P2.3 引脚；
2. DAC1 使用 VREF 作参考电压，配置 VREF\_CR[VREFEN] = 1、DAC\_CR[DAC0\_1EN] = 1 使能 DAC1；
3. 输出电压范围由 DAC\_CR[DACMOD] 设定。DAC\_CR[DACMOD] = 0 时为全电压输出模式，输出电压范围为 0 ~ VREF，DAC\_CR[DACMOD] = 1 时为半电压输出模式，输出电压范围 VHALF ~ VREF。不同配置下 DAC1 的输出电压如表 24-2 所示。

表 24-2 不同配置下 DAC1 的电压输出

| DAC1DAT[5:0] | DAC 输出电压<br>(DAC_CR[DACMOD] = 0) | DAC 输出电压<br>(DAC_CR[DACMOD] = 1) |
|--------------|----------------------------------|----------------------------------|
| 0x00         | 0                                | VHALF                            |
| 0x20         | VREF/2                           | (VREF - VHALF)/2 + VHALF         |
| 0x3F         | VREF*63/64                       | (VREF - VHALF)*63/64 + VHALF     |

## 24.4 DAC2 功能框图

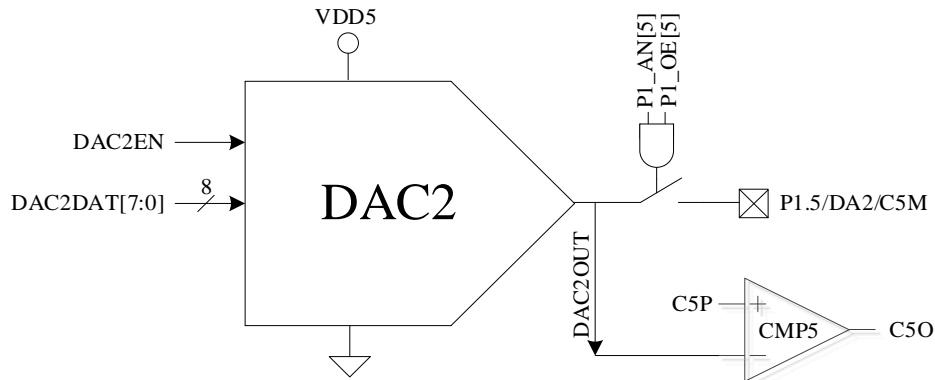


图 24-3 DAC2 功能框图

如图 24-3 所示，DAC2 将 8 位的数字数据转换为模拟电压送至比较器 5 的正输入端用于逐波限流功能，同时可配置输出至 P1.5 引脚。

注：DAC2 输出无电流驱动能力，只能带容性负载，片外如需用作阻性负载，需用运放跟随电压输出。

使用 DAC2 的具体设定如下：

1. 配置 P1\_AN[5] = 1、P1\_OE[5] = 1，DAC2 输出至 P1.5/DA2 引脚；
2. DAC2 使用 VREF 作参考电压，配置 VREF\_CR[VREFEN] = 1、DAC\_CR[DAC2EN] = 1 使能 DAC2。

表 24-3 不同配置下 DAC2 的电压输出

| DAC2DAT[7:0] | DAC 输出电压     |
|--------------|--------------|
| 0x00         | 0            |
| 0x80         | VREF/2       |
| 0xFF         | VREF*255/256 |

## 24.5 DAC 寄存器

### 24.5.1 DAC\_CR (0x4035)

| 位   | 7        | 6                               | 5              | 4   | 3   | 2      | 1   | 0 |
|-----|----------|---------------------------------|----------------|-----|-----|--------|-----|---|
| 名称  | DACO_1EN | DACMOD                          | ADC_SCYCH[3:0] |     |     | DAC2EN | RSV |   |
| 类型  | R/W      | R/W                             | R/W            | R/W | R/W | R/W    | R/W | - |
| 复位值 | 0        | 0                               | 0              | 0   | 1   | 1      | 0   | - |
| 位   | 名称       | 描述                              |                |     |     |        |     |   |
| [7] | DACO_1EN | DAC0、DAC1 使能<br>0: 不使能<br>1: 使能 |                |     |     |        |     |   |

|       |                |                                      |
|-------|----------------|--------------------------------------|
| [6]   | DACMOD         | DAC 模式设置<br>0: 全电压输出模式<br>1: 半电压输出模式 |
| [5:2] | ADC_SCYCH[3:0] | 见 ADC 章节 DAC_CR (0x4035) 说明          |
| [1]   | DAC2EN         | DAC2 使能<br>0: 不使能<br>1: 使能           |
| [0]   | RSV            | 保留                                   |

### 24.5.2 DAC0\_DR (0x404B)

| 位     | 7            | 6                 | 5   | 4   | 3   | 2   | 1   | 0   |
|-------|--------------|-------------------|-----|-----|-----|-----|-----|-----|
| 名称    | DACODAT[8:1] |                   |     |     |     |     |     |     |
| 类型    | R/W          | R/W               | R/W | R/W | R/W | R/W | R/W | R/W |
| 复位值   | 0            | 0                 | 0   | 0   | 0   | 0   | 0   | 0   |
| 位     | 名称           | 描述                |     |     |     |     |     |     |
| [7:0] | DACODAT[8:1] | DAC0 控制器高 8 位数据输入 |     |     |     |     |     |     |

### 24.5.3 DAC1\_DR (0x404A)

| 位     | 7         | 6                | 5       | 4   | 3   | 2   | 1   | 0   |
|-------|-----------|------------------|---------|-----|-----|-----|-----|-----|
| 名称    | DACO_DR_0 | RSV              | DAC1DAT |     |     |     |     |     |
| 类型    | R/W       | -                | R/W     | R/W | R/W | R/W | R/W | R/W |
| 复位值   | 0         | -                | 0       | 0   | 0   | 0   | 0   | 0   |
| 位     | 名称        | 描述               |         |     |     |     |     |     |
| [7]   | DACO_DR_0 | DAC0 控制器最低位数据输入  |         |     |     |     |     |     |
| [6]   | RSV       | 保留               |         |     |     |     |     |     |
| [5:0] | DAC1DAT   | DAC1 控制器 6 位数据输入 |         |     |     |     |     |     |

### 24.5.4 DAC2\_DR (0x4049)

| 位     | 7       | 6                | 5   | 4   | 3   | 2   | 1   | 0   |
|-------|---------|------------------|-----|-----|-----|-----|-----|-----|
| 名称    | DAC2DAT |                  |     |     |     |     |     |     |
| 类型    | R/W     | R/W              | R/W | R/W | R/W | R/W | R/W | R/W |
| 复位值   | 0       | 0                | 0   | 0   | 0   | 0   | 0   | 0   |
| 位     | 名称      | 描述               |     |     |     |     |     |     |
| [7:0] | DAC2DAT | DAC2 控制器 8 位数据输入 |     |     |     |     |     |     |

## 25 DMA

### 25.1 DMA 功能与说明

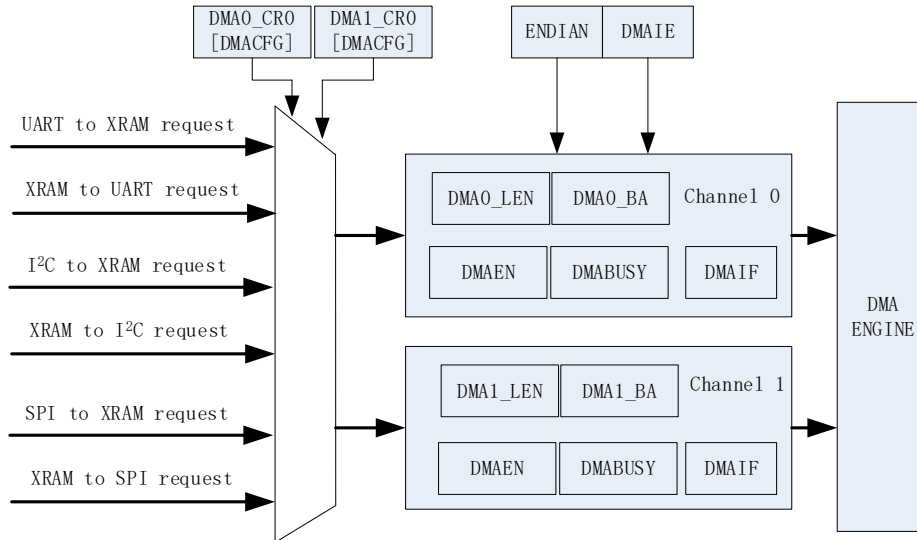


图 25-1 DMA 功能框图

DMA 模块包含一个双通道的 DMA 控制器，它实现了外设(SPI、UART、I<sup>2</sup>C)与 XRAM 之间的直接数据传输(不可以读取 IRAM 数据)。传输过程中 DMA 对 XRAM 的访问动作不干扰 CPU 对 XRAM 的正常读写操作。传输的长度和 XRAM 访问的起始地址可设置，支持传输过程中的数据传输模式设置，支持中断使能。

启动 DMA 的操作过程为：

1. 配置并使能外设，再根据需求通过 DMA<sub>x</sub>\_CR0[DMACFG]设置 DMA 接管的外设输入输出通道；
2. 设置 DMA 中断使能、传输顺序以及传输长度和 XRAM 起始地址，然后写 DMA<sub>x</sub>\_CR0[DMAEN] 和 DMA<sub>x</sub>\_CR0[DMABSY] = 1，启动 DMA；
3. 数据传输完毕后，中断标志位 DMA<sub>x</sub>\_CR0[DMAIF]硬件置 1，软件将其清 0；
4. 写 DMA<sub>x</sub>\_CR0[DMABSY] = 1，即可再次启动 DMA。

### 25.2 DMA 寄存器

#### 25.2.1 DMA0\_CR0 (0x403A)

| 位   | 7     | 6      | 5      | 4   | 3   | 2     | 1      | 0     |
|-----|-------|--------|--------|-----|-----|-------|--------|-------|
| 名称  | DMAEN | DMABSY | DMACFG |     |     | DMAIE | ENDIAN | DMAIF |
| 类型  | R/W   | R/W1   | R/W    | R/W | R/W | R/W   | R/W    | R/W   |
| 复位值 | 0     | 0      | 0      | 0   | 0   | 0     | 0      | 0     |



| 位     | 名称     | 描述   |
|-------|--------|--|
| [7]   | DMAEN  | DMA 通道 0 使能<br>0: 不使能<br>1: 使能   |
| [6]   | DMABSY | DMA 通道 0 忙状态/启动<br>读:<br>0: 通道 0 空闲<br>1: 通道 0 正在传输<br>写:<br>0: 无意义<br>1: 启动通道 0 开始传输  |
| [5:3] | DMACFG | DMA 通道 0 外设与方向选择位<br>000: 从 UART1 到 XRAM<br>001: 从 XRAM 到 UART1<br>010: 从 I <sup>2</sup> C 到 XRAM<br>011: 从 XRAM 到 I <sup>2</sup> C<br>100: 从 SPI 到 XRAM<br>101: 从 XRAM 到 SPI<br>110: 从 UART2 到 XRAM<br>111: 从 XRAM 到 UART2<br><br>注: 当通道 0 忙状态时不可改变 |
| [2]   | DMAIE  | DMA 中断使能<br>0: 不使能<br>1: 使能  |
| [1]   | ENDIAN | DMA 数据传输顺序<br>0: 高位字节先接收或发送<br>1: 低位字节先接收或发送<br><br>注: 此位的设置针对 16 位数据模式, 8 位数据模式时应配置为 0; 当通道 0 或 1 忙状态时不可改变。   |
| [0]   | DMAIF  | DMA 通道 0 传输中断事件标志位<br>读:<br>0: 未发生中断事件<br>1: 发生中断事件<br>写:<br>0: 清 0<br>1: 产生中断事件   |

### 25.2.2 DMA1\_CR0 (0x403B)

| 位   | 7     | 6                              | 5      | 4   | 3   | 2     | 1     | 0     |
|-----|-------|--------------------------------|--------|-----|-----|-------|-------|-------|
| 名称  | DMAEN | DMABSY                         | DMACFG |     |     | DBGSW | DBGEN | DMAIF |
| 类型  | R/W   | R/W1                           | R/W    | R/W | R/W | R/W   | R/W   | R/W   |
| 复位值 | 0     | 0                              | 0      | 0   | 0   | 0     | 0     | 0     |
| 位   | 名称    | 描述                             |        |     |     |       |       |       |
| [7] | DMAEN | DMA 通道 1 使能<br>0: 不使能<br>1: 使能 |        |     |     |       |       |       |

|       |        |  |
|-------|--------|--|
| [6]   | DMABSY | DMA 通道 1 忙状态/启动<br>读：<br>0: 通道 1 空闲<br>1: 通道 1 正在传输<br>写：<br>0: 无意义<br>1: 启动通道 1 开始传输  |
| [5:3] | DMACFG | DMA 通道 1 外设与方向选择 000: 从 UART1 到 XRAM<br>001: 从 XRAM 到 UART1<br>010: 从 I <sup>2</sup> C 到 XRAM<br>011: 从 XRAM 到 I <sup>2</sup> C<br>100: 从 SPI 到 XRAM<br>101: 从 XRAM 到 SPI<br>110: 从 UART2 到 XRAM<br>111: 从 XRAM 到 UART2<br><br>注: 当通道 1 忙状态时不可改变 |
| [2]   | DBGSW  | Debug 模式指向区域选择<br>0: Debug 区域选择 XSFR(导出地址空间: 0x4020 ~ 0x40FF)<br>1: Debug 区域选择 XRAM(导出地址空间: 0x0000 ~ 0x0317)   |
| [1]   | DBGEN  | Debug 模式使能<br>当 DMA1_CRO[DMACFG]配置为 101, DMA1_CRO[DBGEN] = 1 时, DMA 将进入 Debug 模式。此时使能 SPI, DMA 自动将 DMA1_CRO[DBGSW]指定区域内的相关数据通过 MOSI 发送出去, DMA1_BA/DMA1_LEN 用于指定区域内相关数据的起始地址和范围。<br>0: 不使能<br>1: 使能<br><br>注: 进入 Debug 模式后, DMA 通道 1 中断自动关闭       |
| [0]   | DMAIF  | DMA 通道 1 中断事件标志位<br>读：<br>0: 未发生中断事件<br>1: 发生中断事件<br>写：<br>0: 清 0<br>1: 产生中断事件   |

### 25.2.3 DMA0\_LEN (0x403C)

| 位     | 7        | 6  | 5        | 4   | 3   | 2   | 1   | 0   |
|-------|----------|--|----------|-----|-----|-----|-----|-----|
| 名称    | RSV      |  | DMA0_LEN |     |     |     |     |     |
| 类型    | -        | -  | R/W      | R/W | R/W | R/W | R/W | R/W |
| 复位值   | -        | -  | 0        | 0   | 0   | 0   | 0   | 0   |
| 位     | 名称       | 描述   |          |     |     |     |     |     |
| [7:6] | RSV      | 保留   |          |     |     |     |     |     |
| [5:0] | DMA0_LEN | DMA 通道 0 传输长度配置<br>读: DMA 通道 0 目前传输的字节是第几字节(0 表示第 1 字节)<br>写: DMA 通道 0 XRAM 数据传输长度<br>注: 当通道 0 忙状态时不可改变。当 DMA0_CRO[ENDIAN] = 1(低字节先接收或发送)时, 推荐 DMA0_LEN 设置为奇数。 |          |     |     |     |     |     |

**25.2.4 DMA0\_BA (0x403E, 0x403F)**

| DMA0_BAH(0x403E) |              |   |     |     |               |     |     |     |
|------------------|--------------|---|-----|-----|---------------|-----|-----|-----|
| 位                | 15           | 14  | 13  | 12  | 11            | 10  | 9   | 8   |
| 名称               | RSV          |   |     |     | DMA0_BA[11:8] |     |     |     |
| 类型               | -            | -   | -   | -   | R/W           | R/W | R/W | R/W |
| 复位值              | -            | -   | -   | -   | 0             | 0   | 0   | 0   |
| DMA0_BAL(0x403F) |              |   |     |     |               |     |     |     |
| 位                | 7            | 6   | 5   | 4   | 3             | 2   | 1   | 0   |
| 名称               | DMA0_BA[7:0] |   |     |     |               |     |     |     |
| 类型               | R/W          | R/W   | R/W | R/W | R/W           | R/W | R/W | R/W |
| 复位值              | 0            | 0   | 0   | 0   | 0             | 0   | 0   | 0   |
| 位                | 名称           | 描述  |     |     |               |     |     |     |
| [15:12]          | RSV          | 保留  |     |     |               |     |     |     |
| [11:0]           | DMA0_BA      | DMA 通道 0 传输数据起始地址设定<br>DMA 通道 0 XRAM 首地址<br>当通道 0 忙状态时不可改变<br><br>注：通道 0 传输的 XRAM 地址空间区域为：DMA0_BA[11:0] ~ (DMA0_BA[11:0] + DMA0_LEN[5:0]) |     |     |               |     |     |     |

**25.2.5 DMA1\_LEN (0x403D)**

| 位     | 7        | 6  | 5        | 4   | 3   | 2   | 1   | 0   |
|-------|----------|--|----------|-----|-----|-----|-----|-----|
| 名称    | RSV      |  | DMA1_LEN |     |     |     |     |     |
| 类型    | -        | -  | R/W      | R/W | R/W | R/W | R/W | R/W |
| 复位值   | -        | -  | 0        | 0   | 0   | 0   | 0   | 0   |
| 位     | 名称       | 描述   |          |     |     |     |     |     |
| [7:6] | RSV      | 保留   |          |     |     |     |     |     |
| [5:0] | DMA1_LEN | DMA 通道 1 传输数据长度配置<br>读：DMA 通道 1 目前传输的字节是第几字节(0 表示第 1 字节)<br>写：DMA 通道 1 XRAM 数据传输长度<br><br>注：当通道 1 忙状态时不可改变。当 DMA0_CRO[ENDIAN] = 1(低字节先接收或发送)时，推荐 DMA1_LEN 设置为奇数。 |          |     |     |     |     |     |

**25.2.6 DMA1\_BA (0x4040, 0x4041)**

| DMA1_BAH(0x4040) |     |    |    |    |               |     |     |     |
|------------------|-----|----|----|----|---------------|-----|-----|-----|
| 位                | 15  | 14 | 13 | 12 | 11            | 10  | 9   | 8   |
| 名称               | RSV |    |    |    | DMA1_BA[11:8] |     |     |     |
| 类型               | -   | -  | -  | -  | R/W           | R/W | R/W | R/W |
| 复位值              | -   | -  | -  | -  | 0             | 0   | 0   | 0   |

| DMA1_BAL(0x4041) |              |   |     |     |     |     |     |     |
|------------------|--------------|---|-----|-----|-----|-----|-----|-----|
| 位                | 7            | 6   | 5   | 4   | 3   | 2   | 1   | 0   |
| 名称               | DMA1_BA[7:0] |   |     |     |     |     |     |     |
| 类型               | R/W          | R/W   | R/W | R/W | R/W | R/W | R/W | R/W |
| 复位值              | 0            | 0   | 0   | 0   | 0   | 0   | 0   | 0   |
| 位                | 名称           | 描述  |     |     |     |     |     |     |
| [15:12]          | RSV          | 保留  |     |     |     |     |     |     |
| [11:0]           | DMA1_BA      | DMA 通道 1 传输数据起始地址配置<br>DMA 通道 1 XRAM 起始地址<br>当通道 1 忙状态时不可改变<br><br>注:通道 1 传输数据的 XRAM 地址空间区域为: DMA1_BA[11:0] ~ (DMA1_BA[11:0] + DMA1_LEN[5:0]) |     |     |     |     |     |     |

注:当 DMA 通道外设选择为 I<sup>2</sup>C 时(包括从 I<sup>2</sup>C 到 XRAM、从 XRAM 到 I<sup>2</sup>C), I<sup>2</sup>C 通讯的 START + Address 中断需 MCU 软件清除。I<sup>2</sup>C 为从机时,若遇到 STOP,配置 I2C\_SR[I2CSTP]=0 以清除 I<sup>2</sup>C 中断,并重新启动 DMA 传输。

## 26 VREF

### 26.1 VREF 模块的操作说明

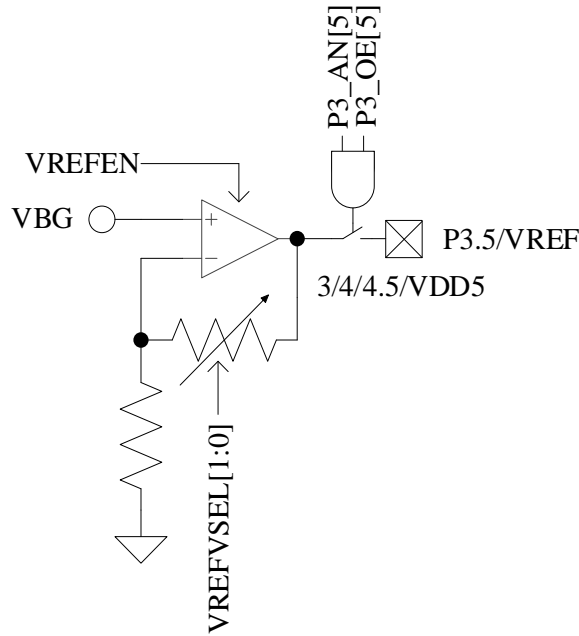


图 26-1 VREF 模块输入输出端口

VREF 模块输入输出端口如图 26-1 所示。VREF 是参考电压生成模块，给 ADC 和 DAC 模块提供内部参考基准电压。VBG 是由芯片内部提供的电压。

配置  $VREF\_CR[VREFEN] = 1$ ，使能 VREF。配置  $VREF\_CR[VREFVSEL]$  选择输出电压。配置  $P3\_AN[5] = 1$  且  $P3\_OE[5] = 1$  输出 VREF 电压至 P3.5。

## 26.2 VREF 寄存器

### 26.2.1 VREF\_CR (0x404F)

| 位     | 7        | 6  | 5   | 4      | 3   | 2        | 1   | 0       |
|-------|----------|--|-----|--------|-----|----------|-----|---------|
| 名称    | VREFVSEL |  | RSV | VREFEN | RSV | VHALFSEL |     | VHALFEN |
| 类型    | R/W      | R/W  | -   | R/W    | -   | R/W      | R/W | R/W     |
| 复位值   | 0        | 0  | -   | 0      | -   | 1        | 1   | 0       |
| 位     | 名称       | 描述   |     |        |     |          |     |         |
| [7:6] | VREFVSEL | VREF 模块输出参考电压选择<br>00: 4.5V<br>01: VDD5<br>10: 3V<br>11: 4V  |     |        |     |          |     |         |
| [5]   | RSV      | 保留   |     |        |     |          |     |         |
| [4]   | VREFEN   | VREF 模块使能<br>0: 不使能。设置 P3_AN[5] = 1, 外部参考电压从 P3.5 输入<br>1: 使能。设置 P3_AN[5] = 1, 内部 VREF 参考送出至 P3.5 引脚。引脚外接 0.1 $\mu$ F ~ 1 $\mu$ F 电容提高 VREF 稳定性。 |     |        |     |          |     |         |
| [3]   | RSV      | 保留   |     |        |     |          |     |         |
| [2:1] | VHALFSEL | VHALF 工作电压选择(VREF 系数)<br>00:1/8<br>01:1/4<br>10:25/64<br>11:1/2(默认值)   |     |        |     |          |     |         |
| [0]   | VHALFEN  | VHALF 使能<br>0: 不使能<br>1: 使能  |     |        |     |          |     |         |

## 27 VHALF

### 27.1 VHALF 模块的操作说明

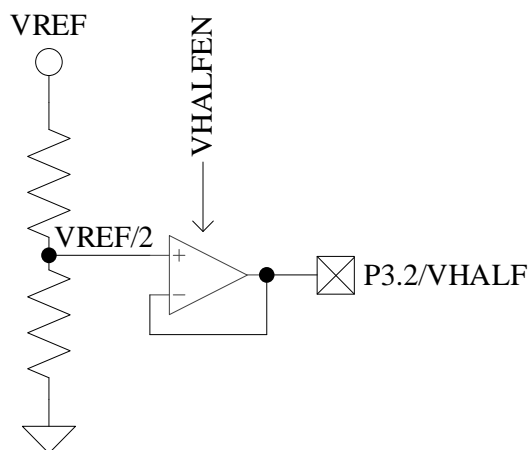


图 27-1 VHALF 模块输入输出端口

VHALF 模块输入输出端口如图 27-1 所示。VHALF 的作用是产生参考电压，其电压值受寄存器 VREF\_CR[VHALFSEL] 控制，分别为 00: VREF/8、01: VREF/4、10: VREF\*25/64、11: VREF/2(默认值)。

配置 VREF\_CR[VHALFEN] = 1，使能 VHALF，并将其输出至 P3.2，引脚外接 1 $\mu$ F 电容。

### 27.2 VHALF 寄存器

VHALF 寄存器参考 VREF\_CR (0x404F)。

## 28 运放

### 28.1 运放简介

芯片最多集成 4 个高速独立运算放大器，分别为 AMP0、AMP1、AMP2、AMP3。每个运放均有独立的使能端，均可配置为可编程增益放大器。

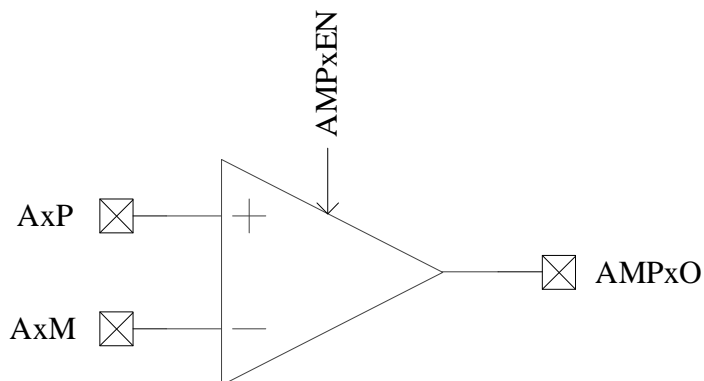


图 28-1 运算放大模块示意图

### 28.2 运放操作说明

#### 28.2.1 母线电流采样运放(AMP0)

AMP0 有普通模式、PGA 差分输入模式及 PGA 单端输入模式 3 种工作模式。

##### 28.2.1.1 AMP0 普通模式

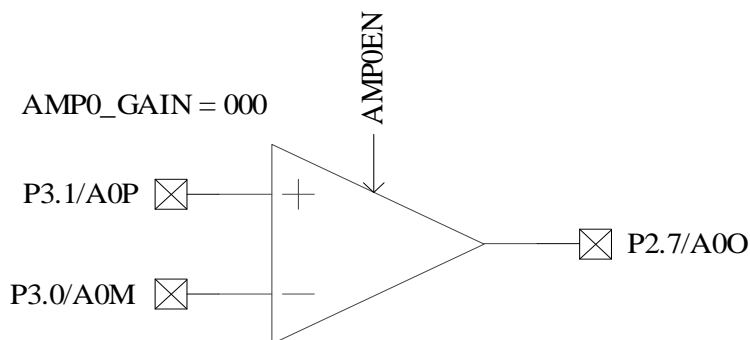


图 28-2 母线电流运放 AMP0

母线电流运放的输入输出对应的端口如图 28-2 所示。配置  $AMP\_CR0[AMP0EN] = 1$ ，使能 AMP0，硬件自动将相关联的三个端口 P2.7、P3.0 和 P3.1 全部配置为模拟信号模式。



### 28.2.1.2 AMP0 PGA 差分输入模式

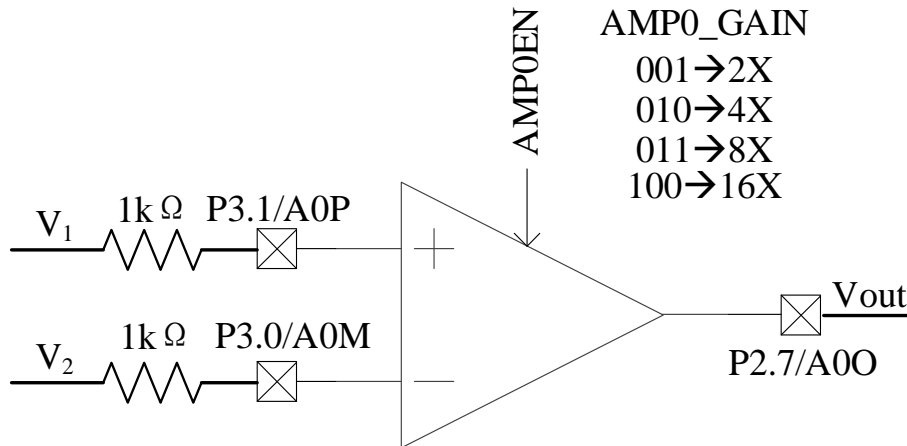


图 28-3 AMP0 工作在 PGA 差分输入模式

如图 28-3 所示，AMP0 的正输入端和负输入端在外部电路分别串联一个 1kΩ 的电阻。使用 AMP0 PGA 差分输入模式时，通过 AMP\_CR1[AMP0\_GAIN] 设定放大倍数，配置 AMP\_CR0[AMP0EN] = 1，使能 AMP0。运放的输出与输入之间的关系为： $V_{out} = V_{HALF} + (V_1 - V_2) * AMP0\_GAIN$ 。

### 28.2.1.3 AMP0 PGA 单端输入模式

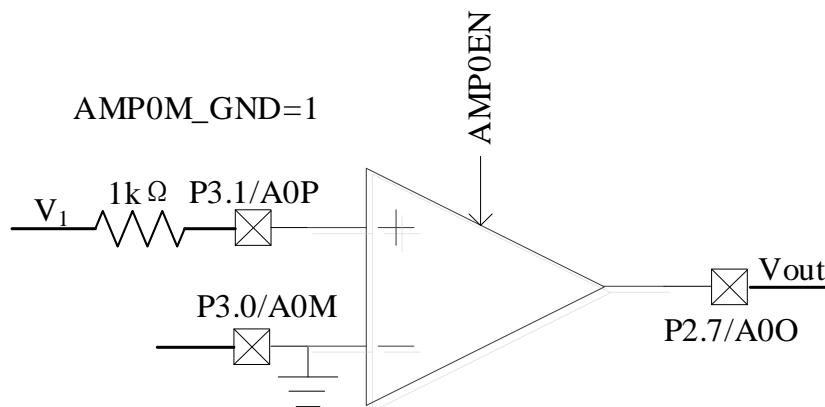


图 28-4 AMP0 工作在 PGA 单端输入模式

如图 28-4 所示，AMP0 的正输入端在外部电路串联一个 1kΩ 的电阻，负输入端在 MCU 内部接地。使用 AMP0 PGA 单端输入模式时，通过 AMP\_CR1[AMP0\_GAIN] 设定放大倍数，配置 AMP\_CR0[AMP0EN] = 1，使能 AMP0。运放的输出与输入之间的关系为：

$$AMP\_CR1[AMP0\_GAIN] \text{ 设定 } 2 \text{ 倍时 } V_{out} = 7/6 * V_{HALF} + 7/3 * V_1$$

AMP\_CR1[AMP0\_GAIN]设定 4 倍时  $V_{out} = 6/5 * V_{HALF} + 24/5 * V_1$

AMP\_CR1[AMP0\_GAIN]设定 8 倍时  $V_{out} = 11/9 * V_{HALF} + 88/9 * V_1$

AMP\_CR1[AMP0\_GAIN]设定 16 倍时  $V_{out} = 21/17 * V_{HALF} + 336/17 * V_1$

## 28.2.2 相电流运放(AMP1/AMP2)

### 28.2.2.1 AMP1 普通模式

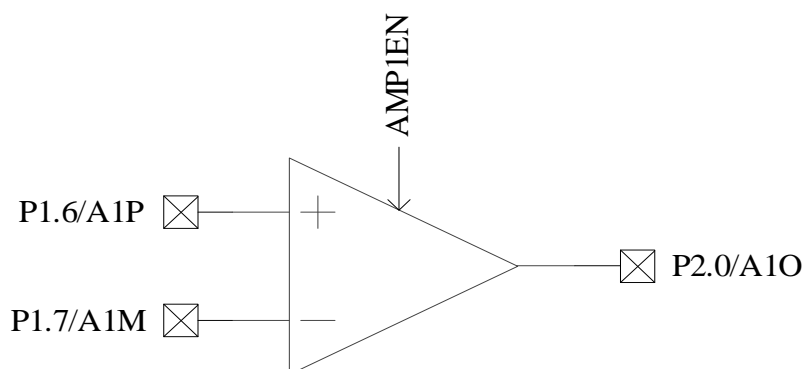


图 28-5 AMP1 输入输出相关端口

相电流运放输入输出对应的端口如图 28-5 所示。配置 AMP\_CR0[AMP1EN] = 1，使能相电流运放 AMP1，硬件将相关联的三个端口 P1.6、P1.7 和 P2.0 全部设置成模拟信号模式，设置 P1\_AN[7:6] = 11, P2\_AN[0] = 1。

### 28.2.2.2 AMP2 普通模式

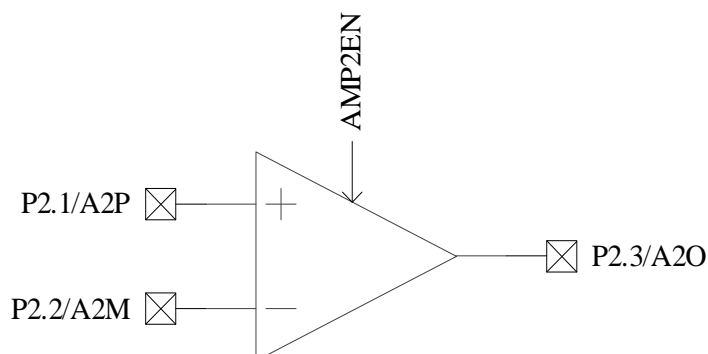


图 28-6 AMP2 输入输出相关端口

相电流运放输入输出端对应的端口如图 28-6 所示。配置 CMP\_CR0[AMP2EN] = 1，使能相电流运放 AMP2，硬件将相关联的三个端口 P2.1、P2.2 和 P2.3 全部设置成模拟信号模式，设置

P2\_AN[3:1] = 111。

### 28.2.2.3 AMP1 PGA 差分输入模式

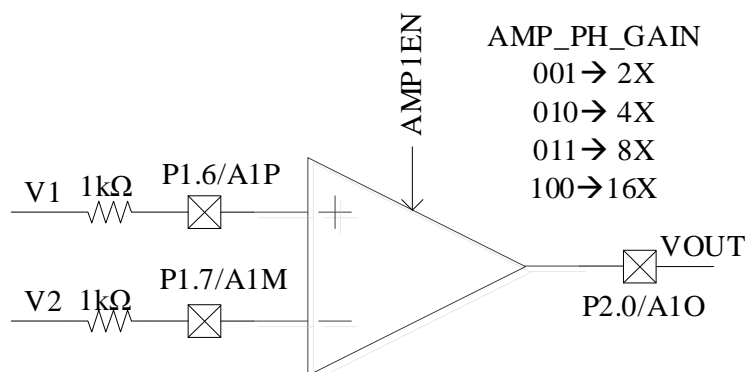


图 28-7 AMP1 工作在 PGA 差分输入模式

如图 28-7 所示，AMP1 的正输入端和负输入端在外部电路分别串联一个 1kΩ 的电阻。使用 AMP1 PGA 差分输入模式时，通过 AMP\_CR1[AMP\_PH\_GAIN] 设定放大倍数，配置 AMP\_CR0[AMP1EN] = 1，使能 AMP1。运放的输出与输入之间的关系为： $V_{out} = V_{HALF} + (V_1 - V_2) * AMP\_PH\_GAIN$ 。

### 28.2.2.4 AMP2 PGA 差分输入模式

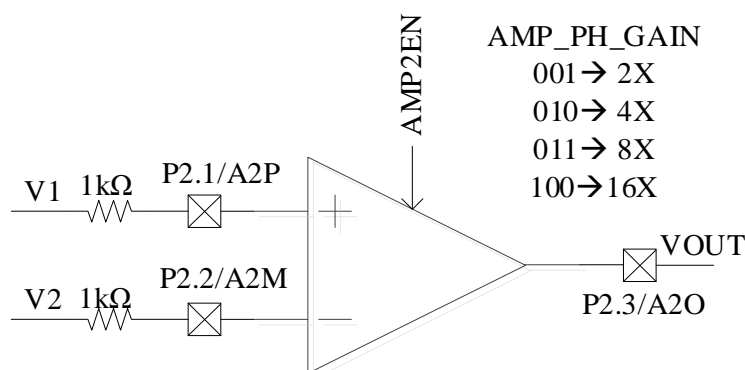


图 28-8 AMP2 工作在 PGA 差分输入模式

如图 28-8 所示，AMP2 的正输入端和负输入端在外部电路分别串联一个 1kΩ 的电阻。使用 AMP2 PGA 差分输入模式时，通过 AMP\_CR1[AMP\_PH\_GAIN] 设定放大倍数，配置 AMP\_CR0[AMP2EN] = 1，使能 AMP2。运放的输出与输入之间的关系为： $V_{out} = V_{HALF} + (V_1 - V_2) * AMP\_PH\_GAIN$ 。

### 28.2.2.5 AMP1 PGA 单端输入模式

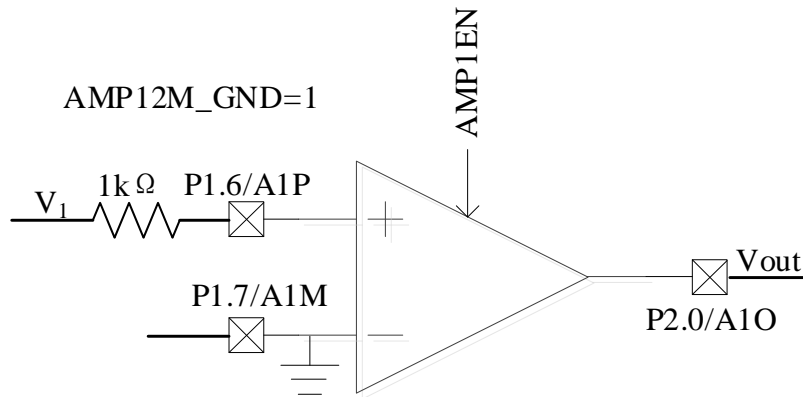


图 28-9 AMP1 工作在 PGA 单端输入模式

如图 28-9 所示，AMP1 的正输入端在外部电路串联一个  $1k\Omega$  的电阻，负端输入在 MCU 内部接地。使用 AMP1 PGA 单端输入模式时，通过 AMP\_CR1[AMP\_PH\_GAIN] 设定放大倍数，配置 AMP\_CR0 [AMP12M\_GND] = 1，配置 AMP\_CR0[AMP1EN] = 1，使能 AMP1。运放的输出与输入之间的关系为：

$$\text{AMP\_CR1[AMP\_PH\_GAIN] 设定 2 倍时 } V_{out} = 7/6 * V_{HALF} + 7/3 * V_1$$

$$\text{AMP\_CR1[AMP\_PH\_GAIN] 设定 4 倍时 } V_{out} = 6/5 * V_{HALF} + 24/5 * V_1$$

$$\text{AMP\_CR1[AMP\_PH\_GAIN] 设定 8 倍时 } V_{out} = 11/9 * V_{HALF} + 88/9 * V_1$$

$$\text{AMP\_CR1[AMP\_PH\_GAIN] 设定 16 倍时 } V_{out} = 21/17 * V_{HALF} + 336/17 * V_1$$

### 28.2.2.6 AMP2 PGA 单端输入模式

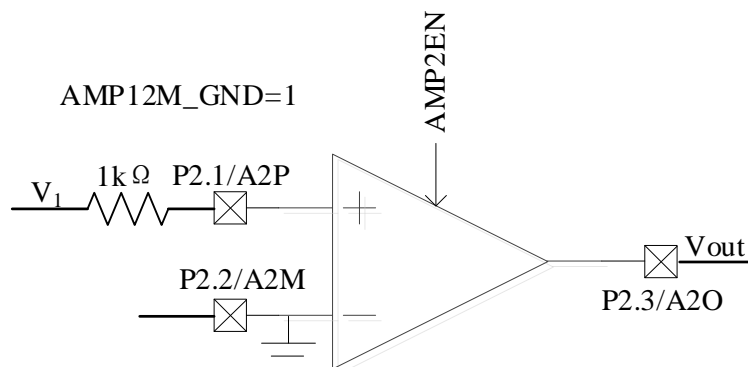


图 28-10 AMP2 工作在 PGA 单端输入模式

如图 28-10 所示，AMP2 的正输入端在外部电路串联一个  $1k\Omega$  的电阻，负端输入在 MCU 内部接

地。使用 AMP2 PGA 单端输入模式时，通过 AMP\_CR1[AMP\_PH\_GAIN]设定放大倍数，配置 AMP\_CR0 [AMP12M\_GND] = 1，配置 AMP\_CR0[AMP2EN] = 1，使能 AMP2。运放的输出与输入之间的关系为：

AMP\_CR1[AMP\_PH\_GAIN]设定 2 倍时  $V_{out} = 7/6 * V_{HALF} + 7/3 * V_1$

AMP\_CR1[AMP\_PH\_GAIN]设定 4 倍时  $V_{out} = 6/5 * V_{HALF} + 24/5 * V_1$

AMP\_CR1[AMP\_PH\_GAIN]设定 8 倍时  $V_{out} = 11/9 * V_{HALF} + 88/9 * V_1$

AMP\_CR1[AMP\_PH\_GAIN]设定 16 倍时  $V_{out} = 21/17 * V_{HALF} + 336/17 * V_1$

### 28.2.3 运放 AMP3

AMP3 有普通模式、PGA 差分输入模式及 PGA 单端输入模式 3 种工作模式。

#### 28.2.3.1 AMP3 普通模式

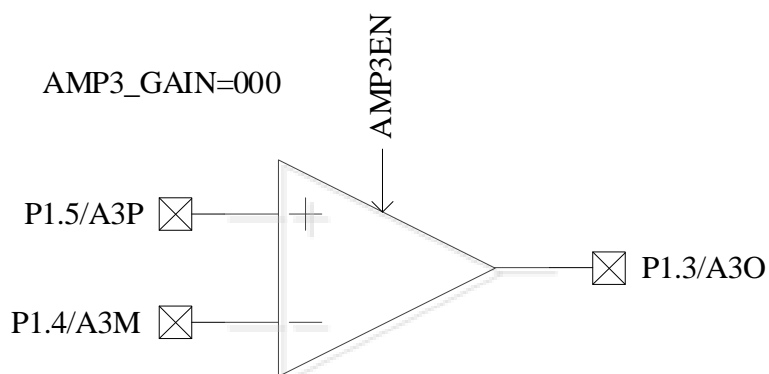


图 28-11 AMP3 输入输出相关端口

AMP3 的输入输出对应的端口如图 28-11 所示。配置 AMP\_CR0[AMP3EN] = 1，使能 AMP3，硬件自动将相关联的三个端口 P1.5、P1.4 和 P1.3 全部配置为模拟信号模式，设置 P1\_AN[5:4] = 11，P1\_AN[HBMOD] = 1 且 P1\_OE[3] = 1。

### 28.2.3.2 AMP3 PGA 差分输入模式

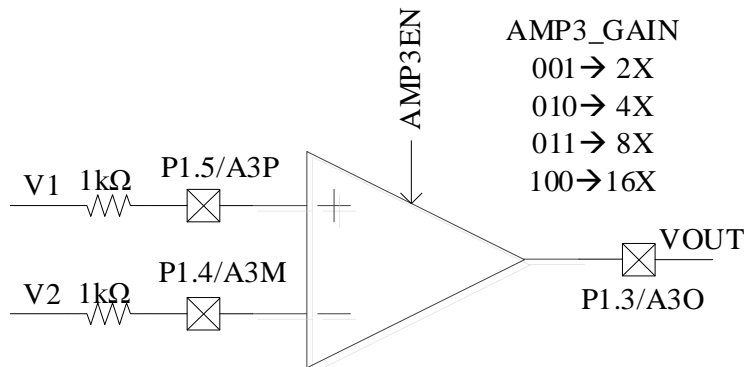


图 28-12 AMP3 工作在 PGA 差分输入模式

如图 28-12 所示，AMP3 的正输入端和负输入端在外部电路分别串联一个 1kΩ 的电阻。使用 AMP3 PGA 差分输入模式时，通过 AMP\_CR2[AMP3\_GAIN] 设定放大倍数，配置 AMP\_CR0[AMP3EN] = 1，使能 AMP3。运放的输出与输入之间的关系为： $V_{out} = V_{HALF} + (V_1 - V_2) * AMP3\_GAIN$ 。

### 28.2.3.3 AMP3 PGA 单端输入模式

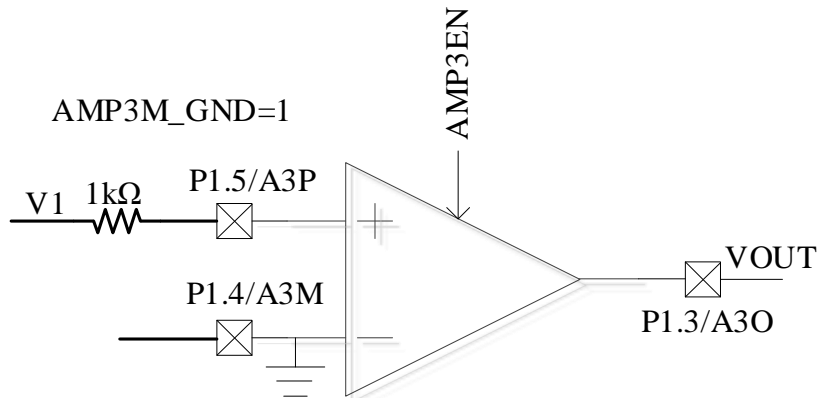


图 28-13 AMP3 工作在 PGA 单端输入模式

如图 28-13 所示，AMP3 的正输入端在外部电路串联一个 1kΩ 的电阻，负端输入在 MCU 内部接地。使用 AMP3 PGA 单端输入模式时，通过 AMP\_CR2[AMP3\_GAIN] 设定放大倍数，配置 AMP\_CR0[AMP3EN] = 1，使能 AMP3。运放的输出与输入之间的关系为：

AMP\_CR2[AMP3\_GAIN] 设定 2 倍时  $V_{out} = 7/6 * V_{HALF} + 7/3 * V_1$

AMP\_CR2[AMP3\_GAIN] 设定 4 倍时  $V_{out} = 6/5 * V_{HALF} + 24/5 * V_1$

AMP\_CR2[AMP3\_GAIN] 设定 8 倍时  $V_{out} = 11/9 * V_{HALF} + 88/9 * V_1$

AMP\_CR2[AMP3\_GAIN] 设定 16 倍时  $V_{out} = 21/17 * V_{HALF} + 336/17 * V_1$

## 28.3 运放寄存器

### 28.3.1 AMP\_CR0 (0x404E)

| 位   | 7   | 6         | 5          | 4         | 3      | 2      | 1      | 0      |
|-----|-----|-----------|------------|-----------|--------|--------|--------|--------|
| 名称  | RSV | AMP3M_GND | AMP12M_GND | AMPOM_GND | AMP3EN | AMP2EN | AMP1EN | AMPOEN |
| 类型  | -   | R/W       | R/W        | R/W       | R/W    | R/W    | R/W    | R/W    |
| 复位值 | -   | 0         | 0          | 0         | 0      | 0      | 0      | 0      |

| 位   | 名称         | 描述   |
|-----|------------|--|
| [7] | RSV        | 保留   |
| [6] | AMP3M_GND  | AMP3 负输入端接 GND 使能，使能后芯片内部 P1.4 接 GND<br>0: 不使能<br>1: 使能        |
| [5] | AMP12M_GND | AMP1&2 负输入端接 GND 使能，使能后芯片内部 P1.7&P2.2 接 GND<br>0: 不使能<br>1: 使能 |
| [4] | AMPOM_GND  | AMPO 负输入端接 GND 使能，使能后芯片内部 P3.0 接 GND<br>0: 不使能<br>1: 使能        |
| [3] | AMP3EN     | AMP3 使能<br>0: 不使能<br>1: 使能                                     |
| [2] | AMP2EN     | AMP2 使能<br>0: 不使能<br>1: 使能                                     |
| [1] | AMP1EN     | AMP1 使能<br>0: 不使能<br>1: 使能                                     |
| [0] | AMPOEN     | AMPO 使能<br>0: 不使能<br>1: 使能                                     |

### 28.3.2 AMP\_CR1 (0x4034)

| 位   | 7           | 6   | 5   | 4   | 3 | 2         | 1   | 0   |
|-----|-------------|-----|-----|-----|---|-----------|-----|-----|
| 名称  | AMP_PH_GAIN |     |     | RSV |   | AMPO_GAIN |     |     |
| 类型  | R/W         | R/W | R/W | -   | - | R/W       | R/W | R/W |
| 复位值 | 0           | 0   | 0   | -   | - | 0         | 0   | 0   |

| 位     | 名称          | 描述  |
|-------|-------------|---|
| [7:5] | AMP_PH_GAIN | AMP1&AMP2放大倍数设置，见AMP_CR1 (0x4034) 章节AMP_CR1[AMPO_GAIN]说明  |
| [4:3] | RSV         | 保留  |
| [2:0] | AMPO_GAIN   | 运放放大倍数设置<br>000: 放大倍数由外部电路配置<br>001: 2 倍<br>010: 4 倍<br>011: 8 倍<br>100: 16 倍<br>101: 保留<br>110: 保留 |

|  |  |  |
|--|--|--|
|  |  | 111: 保留<br><br>注: 内置放大倍数为同向放大, 当输入电压差为0时, 输出电压为VHALF, 如需其他用途, 配置AMPO_GAIN = 000, 使用外部电路配置放大倍数。 |
|--|--|--|

### 28.3.3 AMP\_CR2 (0x4046)

| 位     | 7         | 6  | 5 | 4 | 3 | 2         | 1   | 0   |
|-------|-----------|--|---|---|---|-----------|-----|-----|
| 名称    | RSV       |  |   |   |   | AMP3_GAIN |     |     |
| 类型    | -         | -  | - | - | - | R/W       | R/W | R/W |
| 复位值   | -         | -  | - | - | - | 0         | 0   | 0   |
| 位     | 名称        | 描述   |   |   |   |           |     |     |
| [7:3] | RSV       | 保留   |   |   |   |           |     |     |
| [2:0] | AMP3_GAIN | AMP3放大倍数设置, 见AMP_CR1 (0x4034)章节AMP_CR1 [AMPO_GAIN]说明 |   |   |   |           |     |     |



## 29 比较器

### 29.1 比较器操作说明

#### 29.1.1 比较器 CMP3

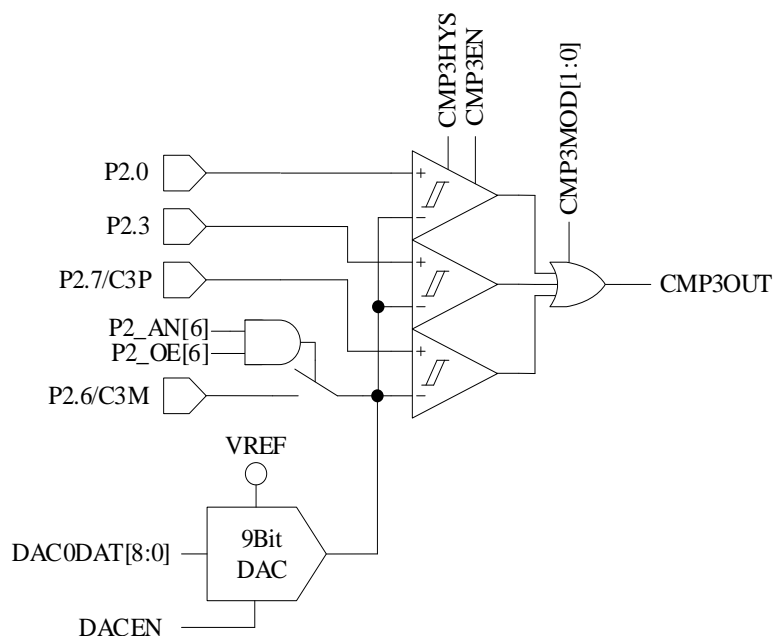


图 29-1 CMP3 的输入输出端口

CMP3 的输入输出端口如图 29-1 所示。配置 CMP3 的步骤为：

1. 配置 P2\_AN[6]、P2\_OE[6] = 1，使能 CMP3，负输入端参考电压。参考电压来源可为片内 DAC0 输出电压或外部电路输入电压。选择 DAC0 输出，在 P2.6 和地之间外接电容(推荐容值 100pF，DAC0 输出一段时间后输出电压稳定)；
2. 配置 CMP\_CR1[CMP3MOD]，选择单比较器输入、双比较器输入、三比较器输入模式；
  - 配置 CMP\_CR1[CMP3MOD] = 00，CMP3 为单比较器输入模式，具体输入输出端口及接法如图 29-2 所示
  - 配置 CMP\_CR1[CMP3MOD] = 01，CMP3 为双比较器输入模式，具体输入输出端口及接法如图 29-3 所示
  - 配置 CMP\_CR1[CMP3MOD] = 1X，CMP3 为三比较器输入模式，具体输入输出端口接法如图 29-4 所示
3. 配置 CMP\_CR1[CMP3HYS]，选择是否有迟滞；
4. 配置 CMP\_CR1[CMP3EN] = 1，使能 CMP3。

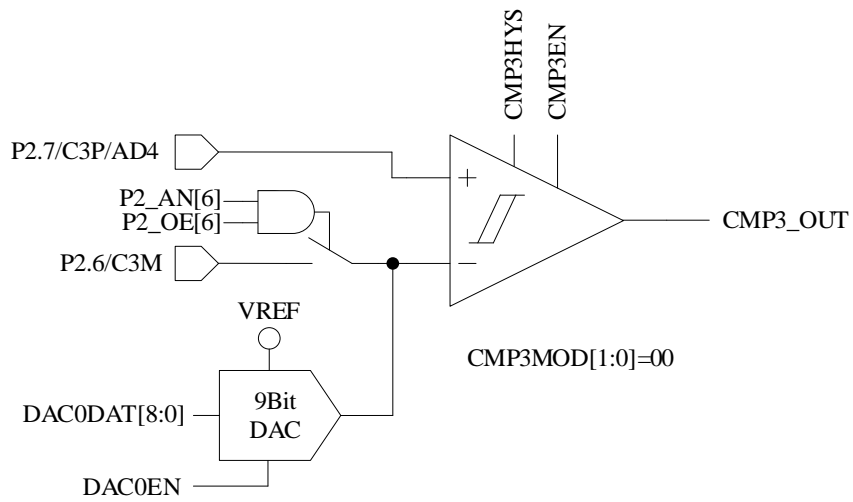


图 29-2 单比较器输入模式

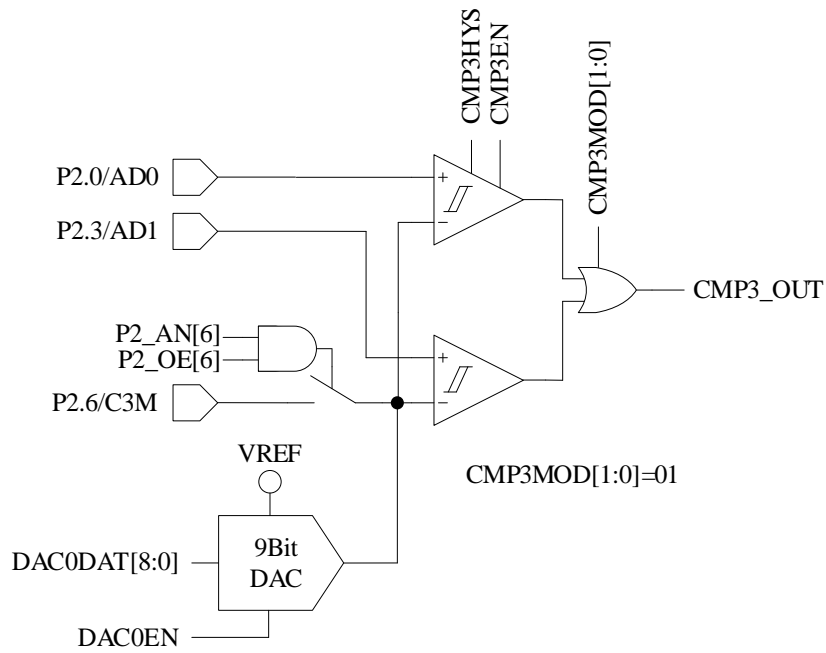


图 29-3 双比较器输入模式

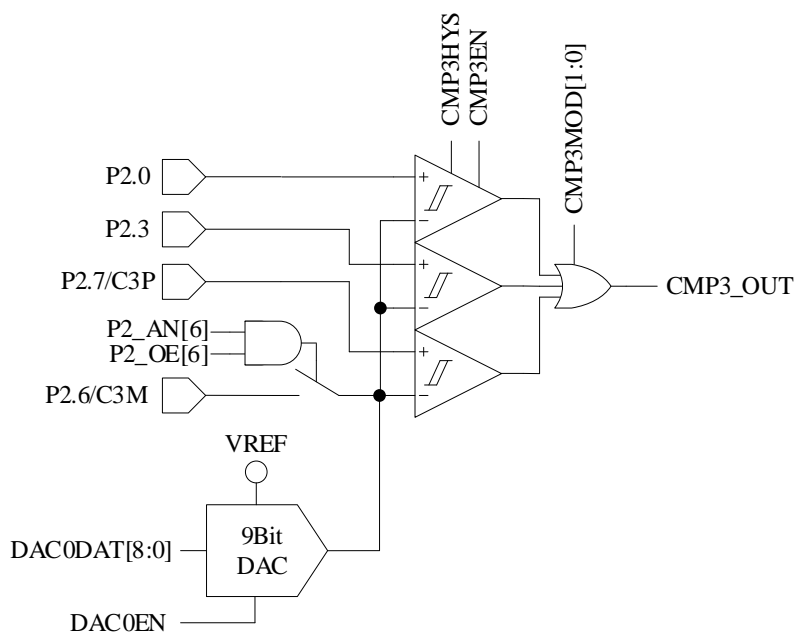


图 29-4 三比较器输入模式

### 29.1.1.1 过流保护

当过流保护信号产生时，自动将 DRV\_OUT[MOE]清 0，输出空闲电压，停止电机的驱动，保护芯片和电机。配置 EVT\_FILT[MOEMD]=01，使能过流保护功能，电流超过设定值时自动关闭输出，同时产生过流保护中断请求。配置 EVT\_FILT[MOEMD]=00，过流时不会自动关闭输出，但会产生过流保护中断请求。

过流保护事件可配置 EVT\_FILT[MOEMD]不为 00、EVT\_FILT[INT0\_MOE\_EN] = 1 选择由 CMP3 中断或外部中断 INT0 产生。配置 EVT\_FILT[INT0\_MOE\_EN] = 1，配置 TCON[IT0]选择外部中断 INT0 的中断触发沿，外部中断 INT0 产生过流保护信号，此时保护中断为外部中断 INT0。配置 EVT\_FILT[INT0\_MOE\_EN] = 0，配置 CMP\_CR0[CMP3IM] = 11，过流保护信号由 CMP3 的上升沿产生，此时保护中断为 CMP3 中断。当处于三电阻电流采样模式下，配置 CMP\_CR1[CMP3MOD]为三比较器输入模式，任意一相电流过流时，CMP3 中断产生过流保护信号；除三电阻电流采样模式外，配置 CMP\_CR1[CMP3MOD]为单比较器输入模式，母线过流时，由 CMP3 产生过流保护信号。

过流保护事件的输入信号可配置 EVT\_FILT[EFDIV]使能滤波功能，通过配置 EVT\_FILT[EFDIV] = 01/10/11 选择滤波宽度为 6/12/24 个时钟周期。使能滤波功能后，滤波后的信号会比滤波前的信号延迟 6/12/24 个时钟周期。

### 29.1.1.2 逐波限流

逐波限流功能应用于基于方波控制的 BLDC 电机驱动。当过流保护事件发生，DRV\_OUT[MOE] 被清 0 一段时间后，由硬件将其置 1，自动恢复电机驱动。配置 CMP\_CR0[CMP3IM] = 11，DRV\_OUT[MOE] 在 CMP3OUT 的上升沿清 0，产生保护动作。配置 EVT\_FILT[MOEMD] = 10，产生保护事件后自动关闭输出，在 Driver 计数器的上溢下溢事件或 10 $\mu$ s 之后，自动使能 DRV\_OUT[MOE]，恢复驱动。如果配置 EVT\_FILT[MOEMD] = 11，产生保护事件后自动关闭输出；在 Driver 计数器的上溢下溢事件或 5 $\mu$ s 之后，自动使能 DRV\_OUT[MOE]，恢复驱动。

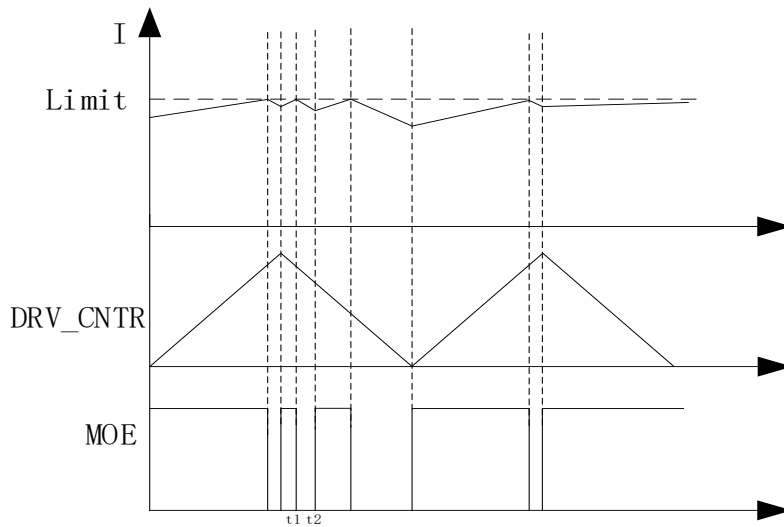


图 29-5 EVT\_FILT[MOEMD] = 10，逐波限流波形(t2 - t1 = 10 $\mu$ s)

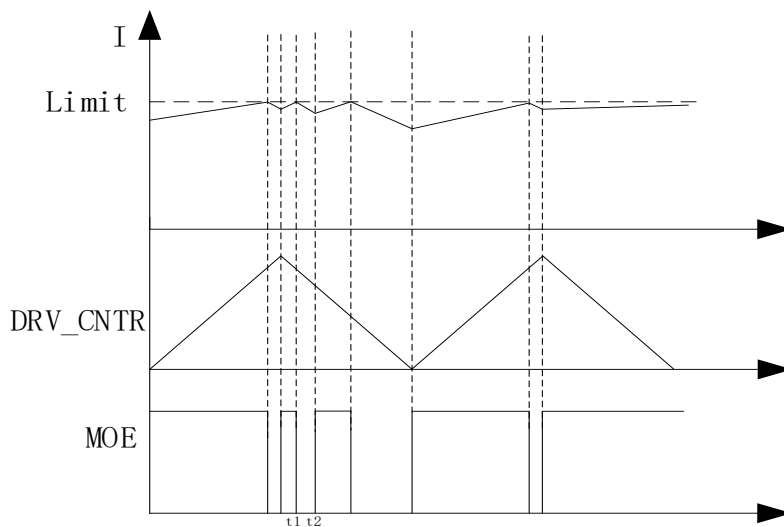


图 29-6 EVT\_FILT[MOEMD] = 11，逐波限流波形(t2 - t1 = 5 $\mu$ s)

### 29.1.2 比较器 CMP4

CMP4 的输入输出端口如图 29-7 所示。CMP4OUT 可由软件读取或外部中断 INT0 判断是否翻转。当 CMP3 用于逐波限流保护时，使用 CMP4 用于母线电流保护。CMP4 触发母线电流过流保护后需要软件关闭输出。

配置 CMP4 的步骤为：

1. 配置 P2\_AN[3] = 1, P2\_OE[3] = 1, 使能 CMP4 正输入端参考电压。参考电压来源可为芯片内部 DAC1 输出电压或外部电路输入电压。选择 DAC1 输出, 在 P2.3 和地之间外接电容 (推荐 100pF, DAC1 输出一段时间后输出电压稳定);
2. 配置 P2\_AN[7] = 1, P2.7 为模拟信号模式;
3. CMP\_CR2[CMP4EN] = 1, 使能 CMP4;
4. 外部中断 INT0 标志位清 0, 使能外部中断 INT0;
5. 配置 LVS[R[EXT0CFG] = 111, 选择 CMP4 作为外部中断 0 的来源;
6. 配置 TCON[IT0] = 01, 选择下降沿触发外部中断 INT0。

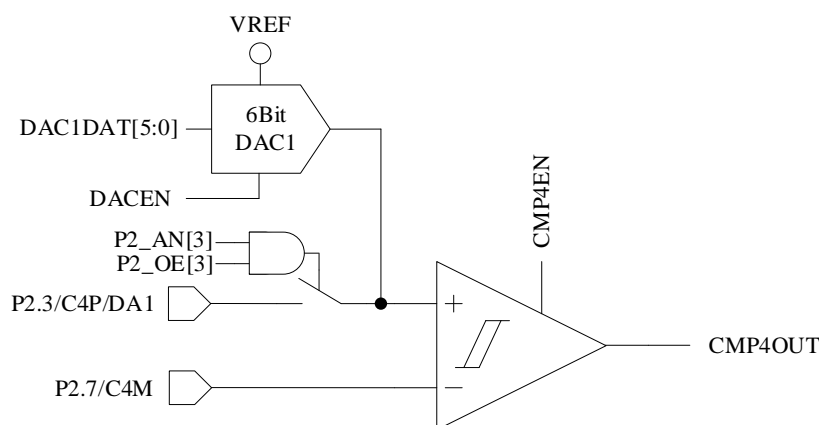


图 29-7 CMP4 模块示意图

### 29.1.3 比较器 CMP5

CMP5 为一个迟滞比较器，参考图 29-8。CMP5OUT 可由软件读取，用于逐波限流保护时，使用 PFC 的逐波限流或电流保护。

配置 CMP5 的步骤为：

1. P1\_AN[3] = 1、P1\_AN[5] = 1, 配置 P1.3/C5P 和 P1.5/C5M 引脚为模拟信号模式
2. CMP\_CR4[CMP5EN] = 1, 使能 CMP5

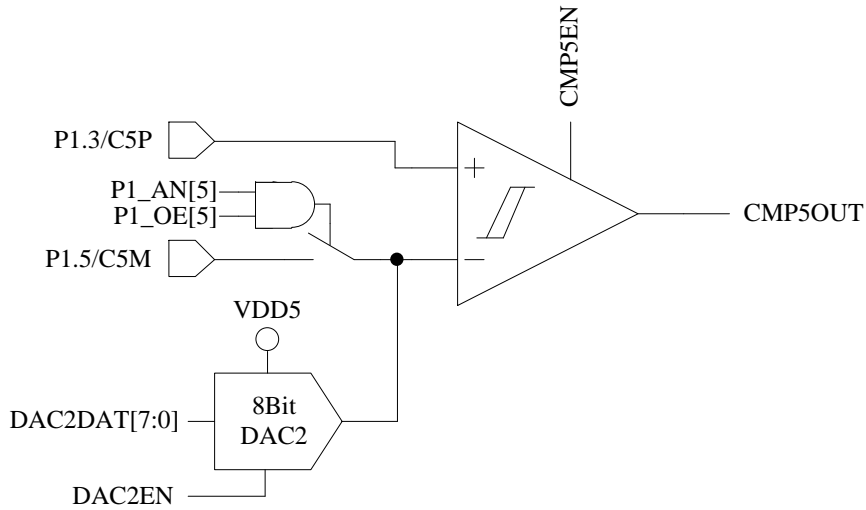


图 29-8 CMP5 模块示意图

### 29.1.4 比较器组 CMPG

比较器组 CMPG 是 CMP0、CMP1 和 CMP2 的集合，有多种比较模式，分别用于不同应用场景。

配置  $CMP\_CR2[CMP0MOD] = 00$ ，选择无内置电阻三比较器模式，输入输出端口如图 29-9 所示，用于外置虚拟中心点电阻的电机反电动势 BEMF 检测。三个比较器的负输入端连在一起接 P1.5，正输入端分别接 P1.4、P1.6、P2.1，输出分别为 CMP0OUT、CMP1OUT、CMP2OUT。此模式下具体比较器工作个数由  $CMP\_CR2[CMP0SEL]$  决定， $CMP\_CR2[CMP0SEL] = 00$ ，CMP0、CMP1 和 CMP2 三个比较器同时工作，为推荐设置； $CMP\_CR2[CMP0SEL] = 01$ ，仅 CMP0 工作，其余两个 CMP 闲置； $CMP\_CR2[CMP0SEL] = 10$ ，仅 CMP1 工作，其余两个 CMP 闲置； $CMP\_CR2[CMP0SEL] = 11$ ，仅 CMP2 工作，其余两个 CMP 闲置。

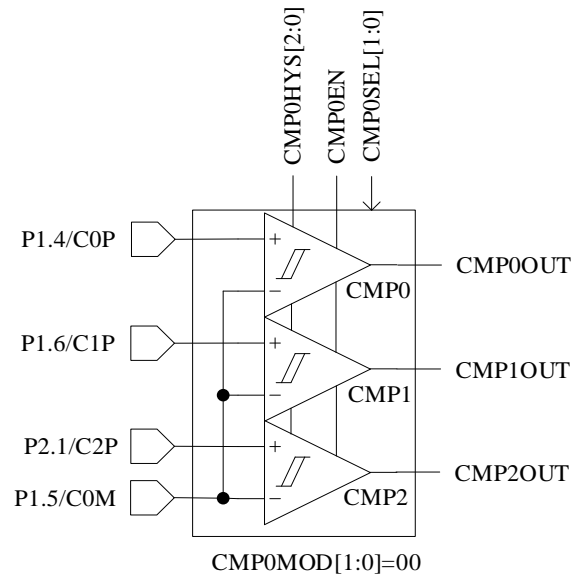


图 29-9 无内置电阻三比较器模式

配置  $\text{CMP\_CR2}[\text{CMP0MOD}] = 01$ ，选择有内置电阻三比较器模式，用于内置虚拟中心点电阻的电机反电动势 BEMF 检测。此时可通过设置功能转移位  $\text{CMP\_CR4}[\text{CMP0FS}]$  选择输入端口。此模式下具体比较器工作个数由  $\text{CMP\_CR2}[\text{CMP0SEL}]$  决定， $\text{CMP\_CR2}[\text{CMP0SEL}] = 00$ ，CMP0、CMP1 和 CMP2 三比较器同时工作，为推荐设置； $\text{CMP\_CR2}[\text{CMP0SEL}] = 01$ ，仅 CMP0 工作，其余两个 CMP 闲置； $\text{CMP\_CR2}[\text{CMP0SEL}] = 10$ ，仅 CMP1 工作，其余两个 CMP 闲置； $\text{CMP\_CR2}[\text{CMP0SEL}] = 11$ ，仅 CMP2 工作，其余两个 CMP 闲置。

配置  $\text{CMP\_CR4}[\text{CMP0FS}] = 0$ ，输入输出端口如图 29-10 所示，三比较器的负输入端连在一起，接内置电阻中心点，正输入端分别接 P1.4、P1.6 和 P2.1，输出分别为 CMP0OUT、CMP1OUT 和 CMP2OUT。

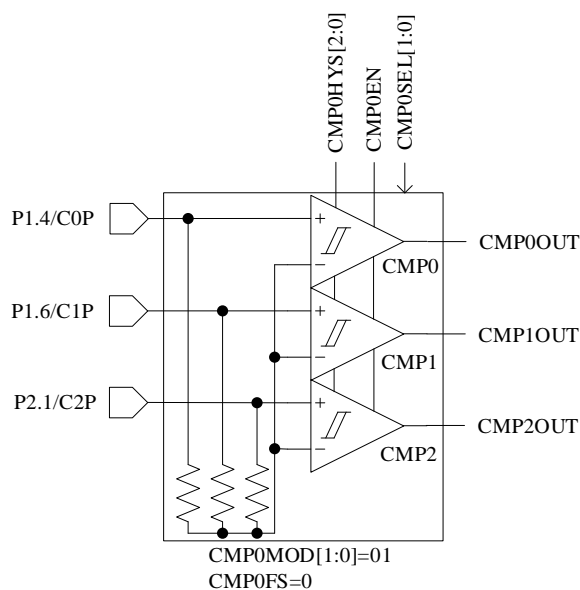


图 29-10 有内置电阻三比较器模式，无功能转移

$CMP\_CR4[CMP0FS] = 1$ ，输入输出端口如图 29-11 所示，三比较器的负输入端连在一起，接内置电阻中心点，正输入端分别接 P1.4、P1.3 和 P1.5，输出分别为 CMP0OUT、CMP1OUT 和 CMP2OUT。

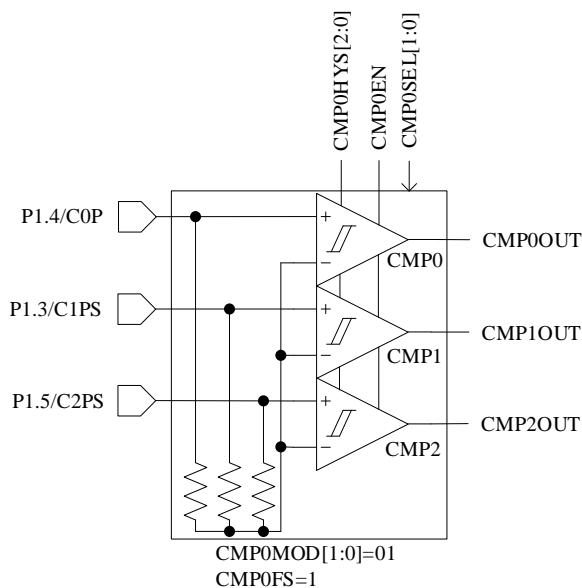


图 29-11 有内置电阻三比较器模式，功能转移

配置  $CMP\_CR2[CMP0MOD] = 10$ ，选择差分三比较器模式，输入输出端口如图 29-12 所示，用于差分 Hall 传感器检测电机转子位置。三比较器的负输入端分别接 P1.5、P1.7 和 P2.2，正输入端分别接 P1.4、P1.6 和 P2.1，输出分别为 CMP0OUT、CMP1OUT 和 CMP2OUT。此模式下具体比较器工作个数由  $CMP\_CR2[CMP0SEL]$  决定， $CMP\_CR2[CMP0SEL]=00$ ，CMP0、CMP1 和 CMP2 三比较器同时工作，为推荐设置： $CMP\_CR2[CMP0SEL] = 01$ ，仅 CMP0 工作，其余两个 CMP 闲置：



CMP\_CR2[CMP0SEL] = 10, 仅 CMP1 工作, 其余两个 CMP 闲置; CMP\_CR2[CMP0SEL] = 11, 仅 CMP2 工作, 其余两个 CMP 闲置。

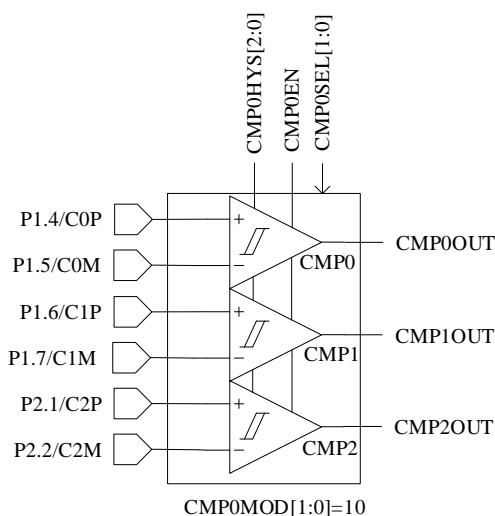


图 29-12 差分三比较器模式

配置 CMP\_CR2[CMP0MOD] = 11, 选择双比较器模式, 输入输出端口如图 29-13 所示, 用于电机转速检测。双比较器的负输入端连在一起, 接 P1.5, 正输入端分别接 P1.4 和 P1.3, 输出分别为 CMP0OUT 和 CMP1OUT。此模式下具体比较器工作个数由 CMP\_CR2[CMP0SEL] 决定, CMP\_CR2[CMP0SEL] = 00, CMP0 和 CMP1 双比较器同时工作, 为推荐设置; CMP\_CR2[CMP0SEL] = 01, 仅 CMP0 工作, CMP1 闲置; CMP\_CR2[CMP0SEL] = 10, 仅 CMP1 工作, CMP0 闲置。

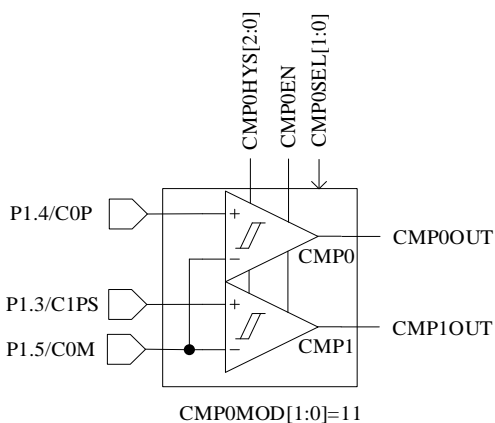


图 29-13 双比较器模式

CMP0/CMP1/CMP2 的输出信号送入滤波和采样模块后送入 Timer1。

### 29.1.5 比较器采样

比较器采样功能主要用于方波驱动和 RSD 顺逆风判断功能，可消除来自于驱动电路的开关干扰。应用于方波驱动请参考 14.1.2.3，应用于 RSD 请参考章节 15.1.7.1。

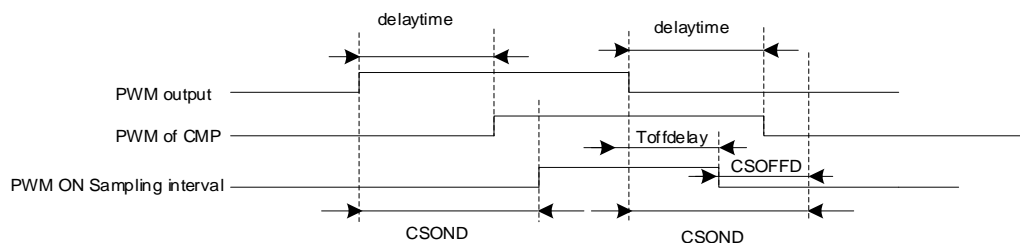


图 29-14 PWM ON 采样模式

PWM 输出反映到比较器的输出存在延迟，该延迟主要受以下因素影响：驱动电阻的大小，功率器件的开关速度，比较器的输入延迟和迟滞设置。图中的 **delaytime** 为从芯片输出电平到比较器输出电平的延迟时间。进行高电平采样时，采样区间应被比较器实际输出的高电平所包络，首先设置采样开始延迟时间 **CMP\_SAMR[CSOND]** 以越过延迟以及功率器件开关的振铃区间。采样区间结束时刻为芯片输出 PWM 下降沿后延迟 **CMP\_SAMR[CSOND]**，此时实际采样窗口已经超出比较器上高电平对应的区间。设置采样停止提前时间 **CMP\_SAMR[CSOFFD]**，使得采样窗口在 PWM 输出下降沿延迟 **Toffdelay** ( $Toffdelay = CMP\_SAMR[CSOND] - CMP\_SAMR[CSOFFD]$ ) 后关闭。通过配置 **CMP\_SAMR[CSOND]** 和 **CMP\_SAMR[CSOFFD]**，可使采样区间位于比较器实际输出的高电平区间。

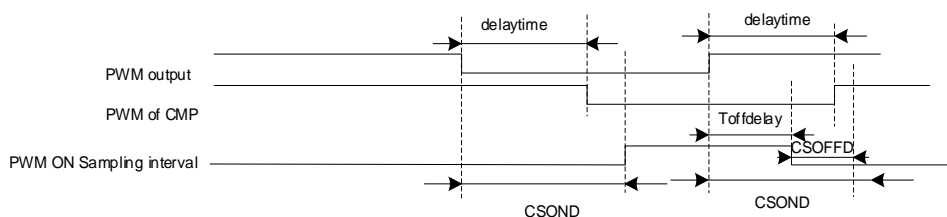


图 29-15 PWM OFF 采样模式

同理，进行低电平采样时，设置采样开始延迟时间 **CMP\_SAMR[CSOND]** 和采样停止提前时间 **CMP\_SAMR[CSOFFD]**，使实际采样区间位于比较器实际输出的低电区间。

测量 PWM 输出到比较器的延迟方法：设置 **CMP\_CR3[SAMSEL] = 00**，禁止比较器采样延迟功能，设置 **CMP\_CR3[CMPSSEL]** 选择相应的比较器输出到比较器输出测试引脚 P0.7(FU6815L)。使能 PWM 输出和比较器，手动转动电机使比较器值翻转，测量 PWM 输出和比较器输出之间延迟。

## 29.1.6 比较器输出

配置 CMP\_CR3[**CMPSEL**]，选择 1 路比较器的输出结果，输出至 CXO 端口 P0.7，可选择输出功能转移至 P0.1。

## 29.2 比较器寄存器

### 29.2.1 CMP\_CR0 (0xD5)

| 位     | 7      | 6  | 5      | 4   | 3      | 2   | 1      | 0   |
|-------|--------|--|--------|-----|--------|-----|--------|-----|
| 名称    | CMP3IM |  | CMP2IM |     | CMP1IM |     | CMP0IM |     |
| 类型    | R/W    | R/W  | R/W    | R/W | R/W    | R/W | R/W    | R/W |
| 复位值   | 0      | 0  | 0      | 0   | 0      | 0   | 0      | 0   |
| 位     | 名称     | 描述   |        |     |        |     |        |     |
| [7:6] | CMP3IM | CMP3 中断模式<br>00: 不产生中断<br>01: 上升沿产生中断<br>10: 下降沿产生中断<br>11: 上升沿使 DRV_OUT[MOE]清 0，中断事件标志位 CMP_SR[CMP3IF]置 1，但不使能中断(注：用于逐波限流功能，需配置 EVT_FILT[MOEMD] = 10/11)。 |        |     |        |     |        |     |
| [5:4] | CMP2IM | CMP2 中断模式<br>参考 CMP_CR0[ <b>CMP0IM</b> ]描述   |        |     |        |     |        |     |
| [3:2] | CMP1IM | CMP1 中断模式<br>参考 CMP_CR0[ <b>CMP0IM</b> ]描述   |        |     |        |     |        |     |
| [1:0] | CMP0IM | CMP0 中断模式<br>00: 不产生中断<br>01: 上升沿产生中断<br>10: 下降沿产生中断<br>11: 上升/下降沿均产生中断  |        |     |        |     |        |     |

### 29.2.2 CMP\_CR1 (0xD6)

| 位     | 7       | 6  | 5   | 4      | 3       | 2       | 1   | 0   |
|-------|---------|--|-----|--------|---------|---------|-----|-----|
| 名称    | RSV     | CMP3MOD  |     | CMP3EN | CMP3HYS | CMP0HYS |     |     |
| 类型    | -       | R/W  | R/W | R/W    | R/W     | R/W     | R/W | R/W |
| 复位值   | -       | 0  | 0   | 0      | 0       | 0       | 0   | 0   |
| 位     | 名称      | 描述   |     |        |         |         |     |     |
| [7]   | RSV     | 保留   |     |        |         |         |     |     |
| [6:5] | CMP3MOD | CMP3 的模式选择<br>负输入端接 P2.6 或 DAC0 输出<br>00: 单比较器模式，P2.7 接正输入端，参考图 29-2<br>01: 双比较器模式，P2.0 和 P2.3 接正输入端，参考图 29-3<br>1X: 3 比较器模式，P2.0、P2.3 和 P2.7 接正输入端，参考图 29-4 |     |        |         |         |     |     |
| [4]   | CMP3EN  | CMP3 使能<br>0: 不使能<br>1: 使能   |     |        |         |         |     |     |
| [3]   | CMP3HYS | CMP3 的迟滞电压选择<br>0: 无迟滞   |     |        |         |         |     |     |

|       |         |  |
|-------|---------|--|
|       |         | 1: 有迟滞   |
| [2:0] | CMPOHYS | CMP0/1/2 迟滞电压选择:<br>000: 无迟滞<br>001: $\pm 3\text{mV}$<br>010: $-6\text{mV}$<br>100: $+6\text{mV}$<br>011: $\pm 6\text{mV}$<br>101: $-12\text{mV}$<br>110: $+12\text{mV}$<br>111: $\pm 12\text{mV}$ |

### 29.2.3 CMP\_CR2 (0xDA)

| 位   | 7      | 6       | 5   | 4       | 3   | 2   | 1 | 0      |
|-----|--------|---------|-----|---------|-----|-----|---|--------|
| 名称  | CMP4EN | CMPOMOD |     | CMPOSEL |     | RSV |   | CMPOEN |
| 类型  | R/W    | R/W     | R/W | R/W     | R/W | -   | - | R/W    |
| 复位值 | 0      | 0       | 0   | 0       | 0   | -   | - | 0      |

| 位       | 名称      | 描述   |         |         |      |    |    |  |    |   |    |   |    |   |    |    |   |
|---------|---------|--|---------|---------|------|----|----|--|----|---|----|---|----|---|----|----|---|
| [7]     | CMP4EN  | CMP4使能<br>0: 不使能<br>1: 使能  |         |         |      |    |    |  |    |   |    |   |    |   |    |    |   |
| [6:5]   | CMPOMOD | CMPG 的模式设置<br>00: 无内置电阻三比较器模式, 参考图 29-9<br>01: 有内置电阻三比较器模式, 可由 CMP_CR4[CMPOFS]配置是否功能转移, 参考图 29-10 和图 29-11<br>10: 三差分比较器模式, 参考图 29-12<br>11: 双比较器模式, CMP0/CMP1 工作, CMP2 不工作, 参考图 29-13   |         |         |      |    |    |  |    |   |    |   |    |   |    |    |   |
| [4:3]   | CMPOSEL | CMPG 的端口组合选择, 与 CMP_CR2[CMPOMOD]组合使用。默认值为 00。在方波驱动应用下, 由 TIM1_DBRx[T1CPE]的设定值自动控制 CMP_CR2[CMPOSEL], 控制各比较器的使能。<br><br>表 29-1 CMPG 端口与 CMP_CR2[CMPOMOD]组合的功能描述 <table border="1" style="margin-left: 40px;"> <thead> <tr> <th>CMPOMOD</th> <th>CMPOSEL</th> <th>功能描述</th> </tr> </thead> <tbody> <tr> <td rowspan="4">00</td> <td>00</td> <td>CMP0/1/2 同时工作, 参考图 29-9, 3 个比较器的负输入端均接 COM, 硬件将正输入端 COP、C1P、C2P 分别与公共负输入端 COM 比较, 其输出结果分别送至 CMPOOUT、CMP1OUT、CMP2OUT。</td> </tr> <tr> <td>01</td> <td>CMP0 工作, CMP1/2 闲置, 正输入端接 COP, 负输入端接 COM, 输出接 CMPOOUT</td> </tr> <tr> <td>10</td> <td>CMP1 工作, CMP0/2 闲置, 正输入端接 C1P, 负输入端接 COM, 输出接 CMP1OUT</td> </tr> <tr> <td>11</td> <td>CMP2 工作, CMP0/1 闲置, 正输入端接 C2P, 负输入端接 COM, 输出接 CMP2OUT</td> </tr> <tr> <td>01</td> <td>00</td> <td>CMP0/1/2 同时工作, 参考图 29-10 和图 29-11, 3 个比较器的负输入端接内置电阻的中心点。当</td> </tr> </tbody> </table> | CMPOMOD | CMPOSEL | 功能描述 | 00 | 00 | CMP0/1/2 同时工作, 参考图 29-9, 3 个比较器的负输入端均接 COM, 硬件将正输入端 COP、C1P、C2P 分别与公共负输入端 COM 比较, 其输出结果分别送至 CMPOOUT、CMP1OUT、CMP2OUT。 | 01 | CMP0 工作, CMP1/2 闲置, 正输入端接 COP, 负输入端接 COM, 输出接 CMPOOUT | 10 | CMP1 工作, CMP0/2 闲置, 正输入端接 C1P, 负输入端接 COM, 输出接 CMP1OUT | 11 | CMP2 工作, CMP0/1 闲置, 正输入端接 C2P, 负输入端接 COM, 输出接 CMP2OUT | 01 | 00 | CMP0/1/2 同时工作, 参考图 29-10 和图 29-11, 3 个比较器的负输入端接内置电阻的中心点。当 |
| CMPOMOD | CMPOSEL | 功能描述   |         |         |      |    |    |  |    |   |    |   |    |   |    |    |   |
| 00      | 00      | CMP0/1/2 同时工作, 参考图 29-9, 3 个比较器的负输入端均接 COM, 硬件将正输入端 COP、C1P、C2P 分别与公共负输入端 COM 比较, 其输出结果分别送至 CMPOOUT、CMP1OUT、CMP2OUT。   |         |         |      |    |    |  |    |   |    |   |    |   |    |    |   |
|         | 01      | CMP0 工作, CMP1/2 闲置, 正输入端接 COP, 负输入端接 COM, 输出接 CMPOOUT  |         |         |      |    |    |  |    |   |    |   |    |   |    |    |   |
|         | 10      | CMP1 工作, CMP0/2 闲置, 正输入端接 C1P, 负输入端接 COM, 输出接 CMP1OUT  |         |         |      |    |    |  |    |   |    |   |    |   |    |    |   |
|         | 11      | CMP2 工作, CMP0/1 闲置, 正输入端接 C2P, 负输入端接 COM, 输出接 CMP2OUT  |         |         |      |    |    |  |    |   |    |   |    |   |    |    |   |
| 01      | 00      | CMP0/1/2 同时工作, 参考图 29-10 和图 29-11, 3 个比较器的负输入端接内置电阻的中心点。当  |         |         |      |    |    |  |    |   |    |   |    |   |    |    |   |

|       |        |        |    |    |  |
|-------|--------|--------|----|----|--|
|       |        |        |    |    | <p>CMP_CR4[CMPOFS] = 0 时，硬件自动将正输入端 COP、C1P、C2P 分别与公共负输入端 COM 比较；当 CMP_CR4[CMPOFS] = 1 时，硬件自动将正输入端 COP、C1PS、C2PS 分别与公共负输入端 COM 比较，输出结果分别送至 CMP0OUT、CMP1OUT、CMP2OUT。</p>                             |
|       |        |        |    | 01 | <p>CMPO 工作，CMP1/2 闲置，正端接 COP，负端接内置 BEMF 电阻的中心点，输出接 CMP0OUT</p>   |
|       |        |        |    | 10 | <p>CMPI 工作，CMPO/2 闲置<br/>                     CMP_CR4[CMPOFS] = 0，正输入端接 C1P，<br/>                     CMP_CR4[CMPOFS] = 1，正输入端接 C1PS<br/>                     负输入端接内置 BEMF 电阻的中心点，输出接 CMP1OUT。</p> |
|       |        |        |    | 11 | <p>CMP2 工作，CMPO/1 闲置<br/>                     CMP_CR4[CMPOFS] = 0，正输入端接 C2P，<br/>                     CMP_CR4[CMPOFS] = 1，正输入端接 C2PS<br/>                     负输入端接内置 BEMF 电阻的中心点，输出接 CMP2OUT。</p> |
|       |        |        | 10 | 00 | <p>CMPO/1/2 同时工作，参考图 29-12，3 个比较器的正输入端分别接 COP、C1P、C2P，与之对应的负输入端分别接 COM、C1M、C2M，其输出结果分别送至 CMP0OUT、CMP1OUT、CMP2OUT。</p>  |
|       |        |        |    | 01 | <p>CMPO 工作，CMP1/2 闲置，正输入端接 COP，负输入端接 COM，输出接 CMP0OUT</p>   |
|       |        |        |    | 10 | <p>CMPI 工作，CMPO/2 闲置，正输入端接 C1P，负输入端接 C1M，输出接 CMP1OUT</p>   |
|       |        |        |    | 11 | <p>CMPI 选择 CMP2 对应的端口组合，正输入端接 C2P，负输入端接 C2M，输出接 CMP2OUT</p>  |
|       |        |        | 11 | 00 | <p>CMPO/1 同时工作，参考图 29-13，2 个比较器的正输入端分别接 COP、C1PS，负输入端接 COM，输出结果分别送至 CMP0OUT、CMP1OUT。</p>   |
|       |        |        |    | 01 | <p>CMPO 工作，CMP1 闲置，即正输入端接 COP，负输入端接 COM，输出接 CMP0OUT</p>  |
|       |        |        |    | 10 | <p>CMPI 工作，CMPO 闲置，即正输入端接 C1PS，负输入端接 COM，输出接 CMP1OUT</p>   |
|       |        |        |    | 11 | 保留   |
| [2:1] | RSV    | 保留     |    |    |  |
| [0]   | CMPOEN | CMPO使能 |    |    |  |

|  |  |                 |
|--|--|-----------------|
|  |  | 0: 不使能<br>1: 使能 |
|--|--|-----------------|

### 29.2.4 CMP\_CR3 (0xDC)

| 位     | 7       | 6   | 5   | 4      | 3   | 2      | 1   | 0   |
|-------|---------|---|-----|--------|-----|--------|-----|-----|
| 名称    | CMPDTEN | DBGSEL  |     | SAMSEL |     | CMPSEL |     |     |
| 类型    | R/W     | R/W   | R/W | R/W    | R/W | R/W    | R/W | R/W |
| 复位值   | 0       | 0   | 0   | 0      | 0   | 0      | 0   | 0   |
| 位     | 名称      | 描述  |     |        |     |        |     |     |
| [7]   | CMPDTEN | 比较器死区采样使能<br>0: 不使能<br>1: 使能  |     |        |     |        |     |     |
| [6:5] | DBGSEL  | 输出 Debug 信号选择, 输出到 P0.1 端口<br>00: 不使能 Debug 信号输出<br>01: 方波屏蔽续流结束和检测到过零点信号<br>10: ADC 触发信号<br>11: 比较器采样区间  |     |        |     |        |     |     |
| [4:3] | SAMSEL  | CMP0、CMP1、CMP2 和 ADC 在 PWM ON/OFF 采样延迟使能<br>00: 在 ON 和 OFF 均采样, 无延迟采样<br>01: 只在 OFF 采样, 根据 CMP_SAMR 延迟采样<br>10: 只在 ON 采样, 根据 CMP_SAMR 延迟采样<br>11: 在 ON 和 OFF 均采样, 根据 CMP_SAMR 延迟采样        |     |        |     |        |     |     |
| [2:0] | CMPSEL  | 比较器输出选择<br>选择一路比较器输出信号到 CX0 端口 P0.7, 可输出转移至 P0.1<br>000: 不输出<br>001: CMP0<br>010: CMP1<br>011: CMP2<br>100: CMP3<br>101: CMP4<br>110: CMP5<br>111: omega 启动标志位(估算器估算角度输出标志位, 参考 13.1.9.3) |     |        |     |        |     |     |

### 29.2.5 CMP\_CR4 (0xE1)

| 位   | 7          | 6   | 5   | 4          | 3        | 2    | 1      | 0      |
|-----|------------|---|-----|------------|----------|------|--------|--------|
| 名称  | CMP4OUT    | CMP5OUT   | RSV | CMP3P4M_FS | CMP5_HYS | FAEN | CMPOFS | CMP5EN |
| 类型  | R          | R   | -   | R/W        | R/W      | R/W  | R/W    | -      |
| 复位值 | 1          | 0   | -   | 0          | 0        | 0    | 0      | -      |
| 位   | 名称         | 描述  |     |            |          |      |        |        |
| [7] | CMP4OUT    | CMP4 比较结果   |     |            |          |      |        |        |
| [6] | CMP5OUT    | CMP5 比较结果   |     |            |          |      |        |        |
| [5] | RSV        | 保留  |     |            |          |      |        |        |
| [4] | CMP3P4M_FS | CMP3P 与 CMP4M 功能转移至 P3.4。用于母线电流采样(母线电流运放 AMP00 输出接 P3.4)后直接送入过流比较器。<br>0: 功能不转移<br>1: 功能转移至 P3.4, 此时对应 CMP3 正端有且只有一路输入。 |     |            |          |      |        |        |
| [3] | CMP5_HYS   | 比较器 5 的迟滞配置<br>0: 无迟滞   |     |            |          |      |        |        |

|     |        |   |
|-----|--------|---|
|     |        | 1: 有迟滞  |
| [2] | FAEN   | 滤波采样系数扩大使能<br>使能后, TIM1_CR3[T1INM]和 CMP_SAMR 的基准时钟提高 4 倍<br>0: 不使能<br>1: 使能                       |
| [1] | CMPOFS | CMP1/CMP2 功能转移<br>0: 功能不转移, 参考图 29-10<br>1: 功能转移, 仅当 CMP_CR2[CMPO_MOD] = 01 时有效, 其余无意义, 参考图 29-11 |
| [0] | CMP5EN | 比较器 5 使能端<br>0: 不使能<br>1: 使能  |

### 29.2.6 CMP\_SAMR (0x40AD)

| 位     | 7      | 6  | 5   | 4   | 3      | 2   | 1   | 0   |
|-------|--------|--|-----|-----|--------|-----|-----|-----|
| 名称    | CSOND  |  |     |     | CSOFFD |     |     |     |
| 类型    | R/W    | R/W  | R/W | R/W | R/W    | R/W | R/W | R/W |
| 复位值   | 0      | 0  | 0   | 0   | 0      | 0   | 0   | 1   |
| 位     | 名称     | 描述   |     |     |        |     |     |     |
| [7:4] | CSOND  | CMP0/CMP1/CMP2延迟开启采样时间<br>在PWM从OFF到ON或ON到OFF状态时, 功率器件的导通和关闭会干扰比较器输入信号, 设置CMP_SAMR[CSOND]延迟使CMP0/CMP1/CMP2延迟开启采样, 从而避开干扰。延迟时间根据CMP_CR4[FAEN]设置是否乘4倍。<br>CMP_CR4[FAEN] = 0: 延迟开启采样时间 = 8*CMP_SAMR[CSOND]*T<br>CMP_CR4[FAEN] = 1: 延迟开启采样时间 = 32*CMP_SAMR[CSOND]*T<br><br>注:<br>■ CMP_SAMR[CSOND]必须大于或等于CMP_SAMR[CSOFFD]<br>■ 应用于BLDC驱动请参考采样<br>■ 应用于RSD请参考RSD的比较器采样 |     |     |        |     |     |     |
| [3:0] | CSOFFD | CMP0/CMP1/CMP2提前关闭采样时间<br>设置CMP_SAMR[CSOND]后, 超出PWM波形后沿设定的CMP_SAMR[CSOND] - CMP_SAMR[CSOFFD]结束采样, 使采样区间被PWM区间包络。提前关闭采样时间根据CMP_CR4[FAEN]设置是否乘4倍。<br>CMP_CR4[FAEN] = 0: 关闭采样时间 = 8*CMP_SAMR[CSOFFD]*T<br>CMP_CR4[FAEN] = 1: 关闭采样时间 = 32*CMP_SAMR[CSOFFD]*T<br><br>注:<br>■ CMP_SAMR[CSOND]必须大于或等于CMP_SAMR[CSOFFD]<br>■ 应用于BLDC驱动请参考采样<br>■ 应用于RSD请参考RSD的比较器采样       |     |     |        |     |     |     |

### 29.2.7 CMP\_SR (0xD7)

| 位   | 7      | 6      | 5      | 4      | 3       | 2       | 1       | 0       |
|-----|--------|--------|--------|--------|---------|---------|---------|---------|
| 名称  | CMP3IF | CMP2IF | CMP1IF | CMPOIF | CMP3OUT | CMP2OUT | CMP1OUT | CMPOOUT |
| 类型  | R/WO   | R/WO   | R/WO   | R/WO   | R       | R       | R       | R       |
| 复位值 | 0      | 0      | 0      | 0      | 0       | 0       | 0       | 0       |

| 位   | 名称      | 描述  |
|-----|---------|---|
| [7] | CMP3IF  | CMP3 中断事件标志位<br>读：<br>0: 未发生中断事件<br>1: 发生中断事件<br>写：<br>0: 清 0<br>1: 无意义 |
| [6] | CMP2IF  | CMP2 中断事件标志位<br>读：<br>0: 未发生中断事件<br>1: 发生中断事件<br>写：<br>0: 清 0<br>1: 无意义 |
| [5] | CMP1IF  | CMP1 中断事件标志位<br>读：<br>0: 未发生中断事件<br>1: 发生中断事件<br>写：<br>0: 清 0<br>1: 无意义 |
| [4] | CMPOIF  | CMPO 中断事件标志位<br>读：<br>0: 未发生中断事件<br>1: 发生中断事件<br>写：<br>0: 清 0<br>1: 无意义 |
| [3] | CMP3OUT | CMP3 比较结果   |
| [2] | CMP2OUT | CMP2 比较结果   |
| [1] | CMP1OUT | CMP1 比较结果   |
| [0] | CMPOOUT | CMPO 比较结果   |

### 29.2.8 HALL\_CR (0xE2)

| 位     | 7       | 6   | 5   | 4 | 3       | 2     | 1     | 0     |
|-------|---------|---|-----|---|---------|-------|-------|-------|
| 名称    | HALL_IF | HALL_IE   | RSV |   | HALLSEL | HALL2 | HALL1 | HALL0 |
| 类型    | R/W     | R/W   | -   | - | R/W     | R/W   | R/W   | R/W   |
| 复位值   | 0       | 0   | -   | - | 0       | 0     | 0     | 0     |
| 位     | 名称      | 描述  |     |   |         |       |       |       |
| [7]   | HALL_IF | HALL 中断事件标志位<br>0: 没有 HALL 信号沿变化<br>1: 有 Hall 沿变化 |     |   |         |       |       |       |
| [6]   | HALL_IE | HALL 中断使能<br>0: 不使能<br>1: 使能                      |     |   |         |       |       |       |
| [5:4] | RSV     | 保留  |     |   |         |       |       |       |



|     |         |   |
|-----|---------|---|
| [3] | HALLSEL | HALL 信号输入选择<br>0: P0.2/P3.6/P3.7<br>1: P1.4/P1.6/P2.1 |
| [2] | HALL2   | HALL2 的电平<br>0: HALL2 当前的电平为 0<br>1: HALL2 当前的电平为 1   |
| [1] | HALL1   | HALL1 的电平<br>0: HALL1 当前的电平为 0<br>1: HALL1 当前的电平为 1   |
| [0] | HALL0   | HALL0 的电平<br>0: HALL0 当前的电平为 0<br>1: HALL0 当前的电平为 1   |

### 29.2.9 EVT\_FILT (0xD9)

| 位     | 7           | 6   | 5 | 4     | 3   | 2           | 1     | 0   |
|-------|-------------|---|---|-------|-----|-------------|-------|-----|
| 名称    | RSV         |   |   | MOEMD |     | INTO_MOE_EN | EFDIV |     |
| 类型    | -           | -   | - | R/W   | R/W | R/W         | R/W   | R/W |
| 复位值   | -           | -   | - | 0     | 0   | 0           | 0     | 0   |
| 位     | 名称          | 描述  |   |       |     |             |       |     |
| [7:5] | RSV         | 保留  |   |       |     |             |       |     |
| [4:3] | MOEMD       | MOE 硬件清 0 和使能选择<br>发生电流保护事件会使 MOE 硬件清 0 和使能<br>00: MOE 不自动清 0<br>01: MOE 自动清 0<br>10: MOE 自动清 0, 且在 Driver 计数器的上溢下溢事件或 10 $\mu$ s 后自动使能 MOE(用于方波驱动)。<br>11: MOE 自动清 0, 且在 Driver 计数器的上溢下溢事件或 5 $\mu$ s 后自动使能 MOE(用于方波驱动)。 |   |       |     |             |       |     |
| [2]   | INTO_MOE_EN | INTO 中断触发 MOE 关闭使能<br>0: 不使能<br>1: 使能   |   |       |     |             |       |     |
| [1:0] | EFDIV       | 电流保护事件滤波宽度<br>00: 不滤波<br>01: 6 个系统时钟周期<br>10: 12 个系统时钟周期<br>11: 24 个系统时钟周期  |   |       |     |             |       |     |

### 29.2.10 TSD\_CR (0x402F)

| 位     | 7      | 6                           | 5 | 4 | 3      | 2   | 1   | 0   |
|-------|--------|-----------------------------|---|---|--------|-----|-----|-----|
| 名称    | TSDEN  | RSV                         |   |   | TSDADJ |     |     |     |
| 类型    | R/W    | -                           | - | - | R/W    | R/W | R/W | R/W |
| 复位值   | 0      | -                           | - | - | 0      | 1   | 1   | 0   |
| 位     | 名称     | 描述                          |   |   |        |     |     |     |
| [7]   | TSDEN  | 温度检测功能使能<br>0: 不使能<br>1: 使能 |   |   |        |     |     |     |
| [6:4] | RSV    | 保留                          |   |   |        |     |     |     |
| [3:0] | TSDADJ | 过温保护温度(测量的芯片结温)             |   |   |        |     |     |     |

|  |  |             |
|--|--|-------------|
|  |  | 0000: 65°C  |
|  |  | 0001: 70°C  |
|  |  | 0010: 75°C  |
|  |  | 0011: 80°C  |
|  |  | 0100: 86°C  |
|  |  | 0101: 91°C  |
|  |  | 0110: 97°C  |
|  |  | 0111: 103°C |
|  |  | 1000: 109°C |
|  |  | 1001: 115°C |
|  |  | 1010: 121°C |
|  |  | 1011: 128°C |
|  |  | 1100: 135°C |
|  |  | 1101: 142°C |
|  |  | 1110: 150°C |
|  |  | 1111: 保留    |

## 30 电源模块

### 30.1 LDO 模块的操作说明

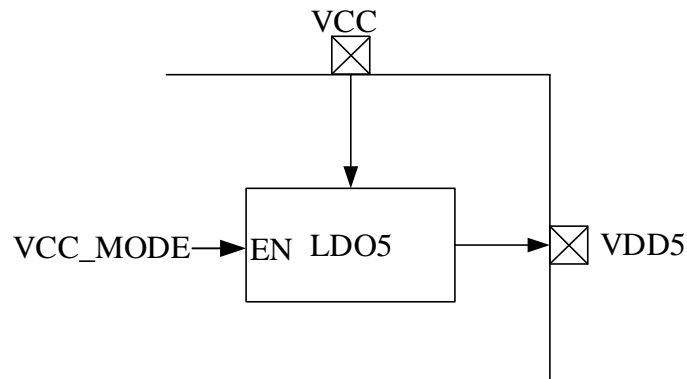


图 30-1 电源模块功能框图

LDO 模块对应的输入输出端口如图 30-1 所示。LDO 将输入电源电压降压至 5V(VDD5)给芯片内部模拟模块供电。配置 VCC\_MODE, VDD5 可选择内部 LDO5 产生或外部供给。如图 30-2 所示, 在调试工具中, 不勾选 VCC\_MODE, 则 VCC\_MODE = 0, 此时 VDD5 电压由内部 LDO 产生; 若勾选, 则 VCC\_MODE = 1, 外接 5V 电压至 VDD5。

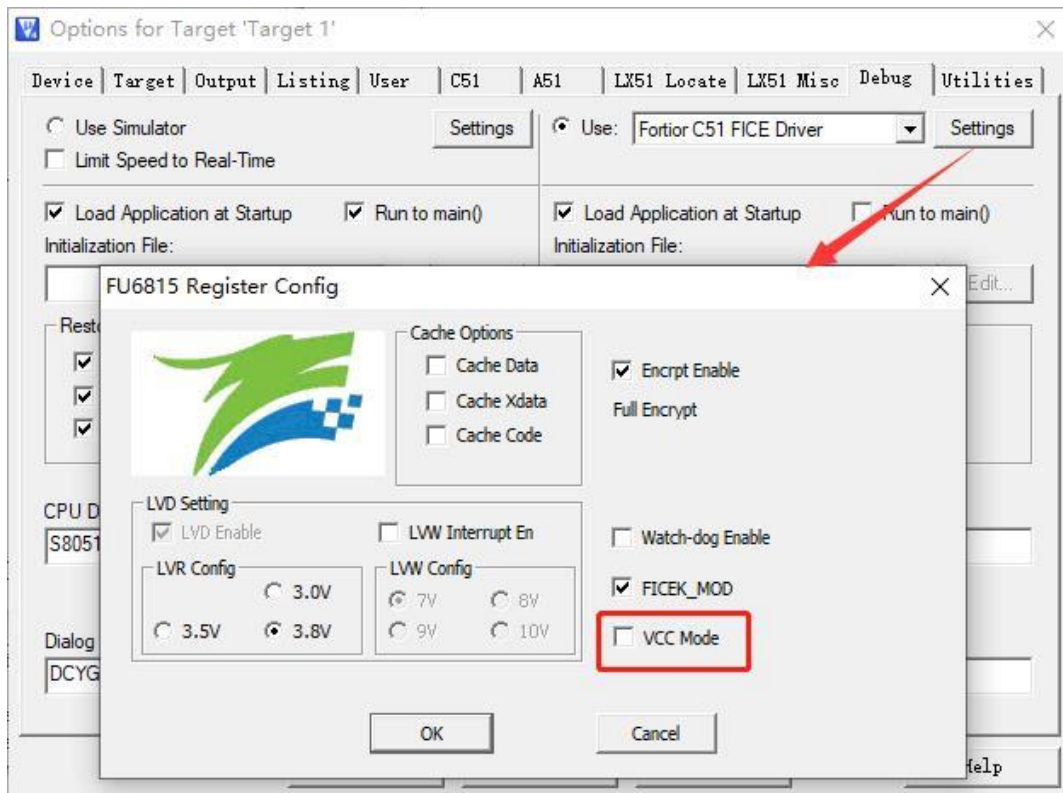


图 30-2 VCC\_MODE 配置

## 30.2 低压检测

### 30.2.1 低压检测简介

芯片低压检测包括两个部分：低电压预警和低电压复位。

### 30.2.2 低压检测操作说明

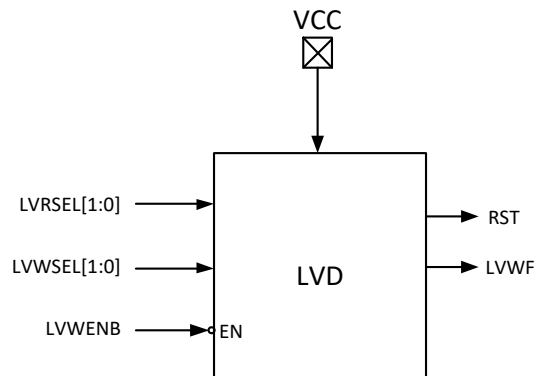


图 30-3 低电压检测模块

低压检测模块操作说明如下：

- 低电压预警和低电压复位默认一直使能
- 低电压预警电压可设置为 7/8/9/10V 四个档位，可使能中断。使能中断后当 VCC 电压低于预警电压设定值时，触发中断。
- 低电压复位电压可设置为 3.0/3.5/3.8V 三个档位。当 VCC 电压低于复位电压设定值后，芯片复位

低电压预警电压、中断配置以及低电压复位电压通过编译器中配置选项完成，如图 30-4 所示。

其中，LVR Config 设置低电压复位电压，LVW Interrupt En 设置低电压中断使能，LVW Config 设置低电压预警电压。

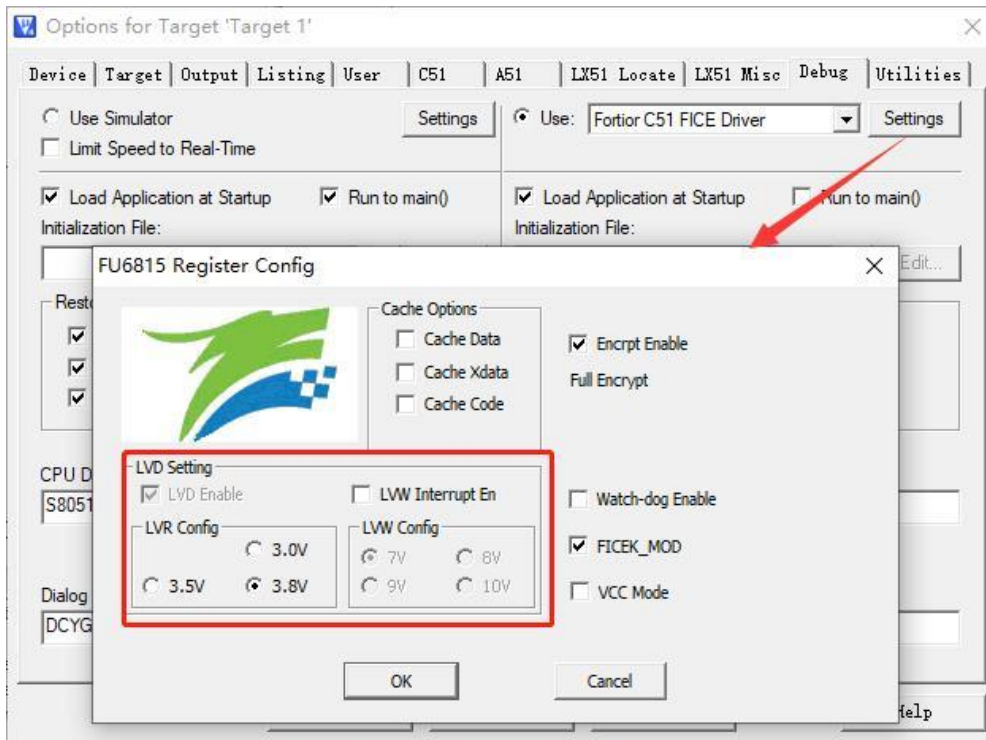


图 30-4 低电压预警电压、中断配置以及低电压复位电压设置

### 30.2.3 低压检测寄存器

#### 30.2.3.1 LVSR (0xDB)

| 位     | 7       | 6   | 5       | 4   | 3   | 2    | 1    | 0     |
|-------|---------|---|---------|-----|-----|------|------|-------|
| 名称    | RSV     |   | EXTOCFG |     |     | TSDF | LVWF | LVWIF |
| 类型    | -       | -   | R/W     | R/W | R/W | R    | R    | R/WO  |
| 复位值   | -       | -   | 0       | 0   | 0   | 0    | 0    | 0     |
| 位     | 名称      | 描述  |         |     |     |      |      |       |
| [7:6] | RSV     | 保留  |         |     |     |      |      |       |
| [5:3] | EXTOCFG | 外部中断 INT0 接口选择<br>000: P0.0<br>001: P0.1<br>010: P0.2<br>011: P0.3<br>100: P1.1<br>101: P0.5<br>110: P0.6<br>111: CMP4 输出 |         |     |     |      |      |       |
| [2]   | TSDF    | 过温状态位<br>0: 当前温度未超过设定温度<br>1: 当前温度超过设定温度<br><br>注: 此标志位常与 TSD 中断事件标志位 TCON[5] 配合使用  |         |     |     |      |      |       |
| [1]   | LVWF    | VCC 低电压标志位  |         |     |     |      |      |       |

|     |       |  |
|-----|-------|--|
|     |       | 反映当前是否处于低电压状态<br>0: 当前无低电压报警<br>1: 当前低电压报警   |
| [0] | LVWIF | VCC 低电压中断事件标志位<br>读:<br>0: 未发生中断事件<br>1: 发生中断事件<br>写:<br>0: 清 0<br>1: 无意义<br>注: 当低电压检测中断不使能, 该位不会硬件置 1 |

## 31 Flash

### 31.1 Flash 简介

芯片片内提供 32k 字节的 Flash 空间。支持页擦除、页预编程、写入。

主要特性:

- 每个扇区为 256 字节，共计 128 个扇区
- 每页包含 8 个扇区，共计 16 页
- 最后一个扇区(地址范围: 0x7F00 ~ 0x7FFF)任何时刻不能被擦除
- 页擦除时间约 120ms ~ 150ms
- 配置 FLA\_CR[FLAEN] = 1 编程使能，MOVX 指令启动页预编程、页擦除或写入等 Flash 操作

### 31.2 Flash 操作说明

- Flash 在执行擦除和编程操作之前先解锁 Flash，向 Flash 开锁寄存器 FLA\_KEY 依次写入 0x5A, 0x1F 后开启软件编程 Flash 功能。若顺序不对或写其它值将使此功能冻结，直到下一次复位。开锁后，任何一次写 FLA\_CR 的动作都会使 FLA\_KEY 再次上锁。
- 程序执行过程中如果对 Flash 进行改写操作，CRC 也会随之改变
- 页擦除之前需进行页预编程操作
- 配置 FLA\_CR = 0x23 使能页擦除操作、FLA\_CR = 0x25 使能页预编程操作、FLA\_CR = 0x21 使能写入操作

注: 为确保对 Flash 操作的安全性，在自烧录前禁止所有中断事件，避免中断处理中的 MOVX 指令对 Flash 进行误操作。

### 31.3 Flash 寄存器

#### 31.3.1 FLA\_CR (0x85)

| 位     | 7       | 6   | 5       | 4      | 3   | 2      | 1      | 0     |
|-------|---------|---|---------|--------|-----|--------|--------|-------|
| 名称    | RSV     |   | FLAPAGE | FLAERR | RSV | FLAPRE | FLAERS | FLAEN |
| 类型    | -       | -   | R/W     | R      | -   | R/W    | R/W    | R/W   |
| 复位值   | -       | -   | 0       | 0      | -   | 0      | 0      | 0     |
| 位     | 名称      | 描述  |         |        |     |        |        |       |
| [7:6] | RSV     | 保留  |         |        |     |        |        |       |
| [5]   | FLAPAGE | 页操作使能<br>0: 不使能<br>1: 使能  |         |        |     |        |        |       |
| [4]   | FLAERR  | 编程出错标志位<br>0: 对 Flash 自写时, 编程或预编程操作成功<br>1: 对 Flash 自写时, 编程或预编程操作失败             |         |        |     |        |        |       |
| [3]   | RSV     | 保留  |         |        |     |        |        |       |
| [2]   | FLAPRE  | 预编程使能<br>0: 不使能<br>1: 使能<br><br>注: 只有在 FLA_CR[FLAEN] = 1 时, FLA_CR[FLAPRE] 才起作用 |         |        |     |        |        |       |
| [1]   | FLAERS  | 擦除使能<br>0: 不使能<br>1: 使能<br><br>注: 只有在 FLA_CR[FLAEN] = 1 时, FLA_CR[FLAERS] 才起作用  |         |        |     |        |        |       |
| [0]   | FLAEN   | 编程使能<br>0: 不使能<br>1: 使能   |         |        |     |        |        |       |

#### 31.3.2 FLA\_KEY (0x84)

| 位     | 7       | 6   | 5 | 4 | 3 | 2 | 1 | 0 |
|-------|---------|---|---|---|---|---|---|---|
| 名称    | FLA_KEY |   |   |   |   |   |   |   |
| 类型    | W       | W   | W | W | W | W | W | W |
| 复位值   | 0       | 0   | 0 | 0 | 0 | 0 | 0 | 0 |
| 位     | 名称      | 描述  |   |   |   |   |   |   |
| [7:0] | FLA_KEY | 写: 按顺序写入 0x5A, 0x1F 以解除 Flash 操作限制; 往 FLA_CR 写任意值以限制 Flash 操作 |   |   |   |   |   |   |

| 位   | 7   | 6  | 5 | 4 | 3 | 2 | 1       | 0 |
|-----|-----|----|---|---|---|---|---------|---|
| 名称  | RSV |    |   |   |   |   | FLAKSTA |   |
| 类型  | -   | -  | - | - | - | - | R       | R |
| 复位值 | -   | -  | - | - | - | - | 0       | 0 |
| 位   | 名称  | 描述 |   |   |   |   |         |   |



|       |         |  |
|-------|---------|--|
| [7:2] | RSV     | 保留   |
| [1:0] | FLAKSTA | 读:反映的是 Flash 解锁状态<br>00: 上锁<br>01: 0x5A 已经写入, 等待 0x1F 写入<br>10: 冻结<br>11: 开锁 |

## 32 CRC

### 32.1 CRC 功能框图

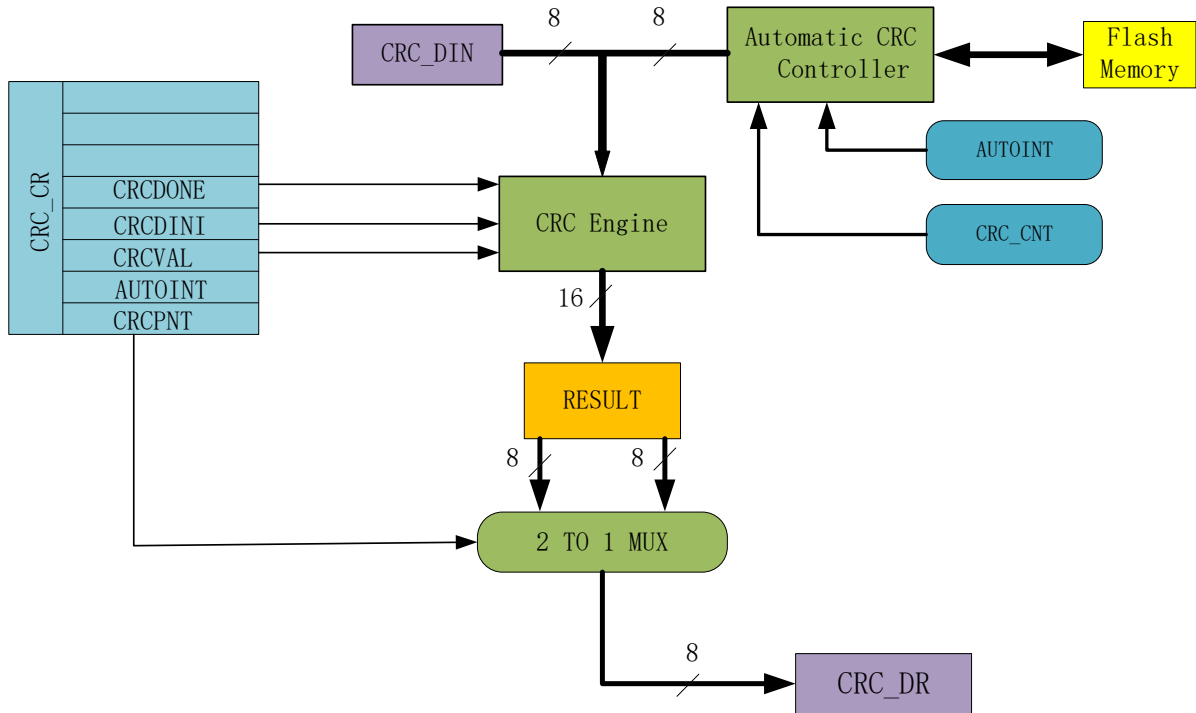


图 32-1 CRC 功能框图

CRC 根据固定的生成多项式得到任一 8 位数据的 CRC 计算结果。如图 32-1 所示，CRC 接收 CRC\_DIN 寄存器的 8 位数据，计算完成后将 16 位结果发送至内部寄存器，通过 CRC\_CR[CRCPNT] 和 CRC\_DR 间接访问内部结果寄存器。

表 32-1 CRC 标准与多项式

| 序号 | CRC 标准                | 生成多项式   | 16 进制表示    |
|----|-----------------------|---|------------|
| 1  | CRC12                 | $x^{12}+x^{11}+x^3+x^2+x+1$   | 0x80F      |
| 2  | CRC16                 | $x^{16}+x^{15}+x^2+1$   | 0x8005     |
| 3  | CRC16/<br>CCITT-FALSE | $x^{16}+x^{12}+x^5+1$   | 0x1021     |
| 4  | CRC32                 | $x^{32}+x^{26}+x^{23}+x^{22}+x^{16}+x^{12}+x^{11}+x^{10}+x^8+x^9+x^5+x^4+x+1$ | 0x04C11DB7 |

### 32.2 CRC16 多项式

芯片基于 CRC16/CCITT-FALSE 标准的多项式： $x^{16}+x^{12}+x^5+1$ 。

### 32.3 CRC16 基本逻辑图

串行 CRC16 的电路原理如图 32-2 所示。芯片采用并行算法实现，对每个输入字节，MCU 用 1 个系统时钟即可计算出结果。

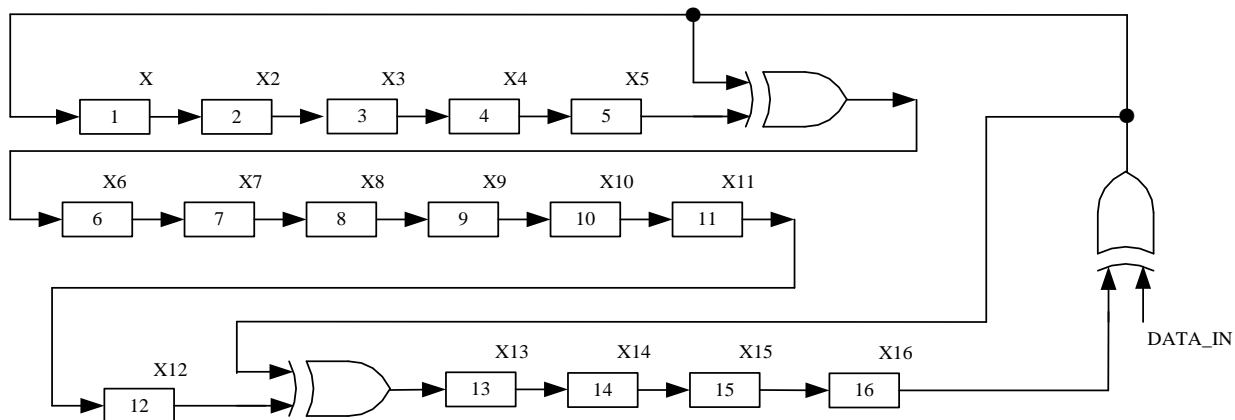


图 32-2 CRC16 电路原理图

### 32.4 CRC 操作说明

#### 32.4.1 计算单个字节的 CRC

计算单个字节的 CRC 值，按以下步骤进行：

1. 初始化 CRC\_DR，有两种方式可以选择：配置 CRC\_CR[CRCVAL]并将 CRC\_CR[CRCDINI] 置 1，初始值为 0x0000 或 0xFFFF。通过 CRC\_CR[CRCPNT]和 CRC\_DR 配合进行 CRC 初始操作，可配置任意初始值；
2. 向输入数据寄存器 CRC\_DIN 写入数据，下个时钟周期 CRC 计算完成；
3. 读取 CRC 结果：配置 CRC\_CR[CRCPNT] = 1，软件读取结果输出寄存器 CRC\_DR，得到高字节数据；配置 CRC\_CR[CRCPNT] = 0，读 CRC\_DR 得到低字节数据。

#### 32.4.2 批量计算 ROM 数据 CRC

计算 ROM 中某片连续区域数据的 CRC 值按以下步骤进行：

1. 初始化 CRC\_DR，方法同单字节 CRC；
2. 配置 CRC\_BEG，设置要计算的 ROM 的起始扇区；
3. 配置 CRC\_CNT，设置起始扇区到结束扇区的扇区偏移量；
4. 向 CRC\_CR[AUTOINT]写 1，保持其它位不变，会启动自动计算过程；
5. 读取 CRC 结果。

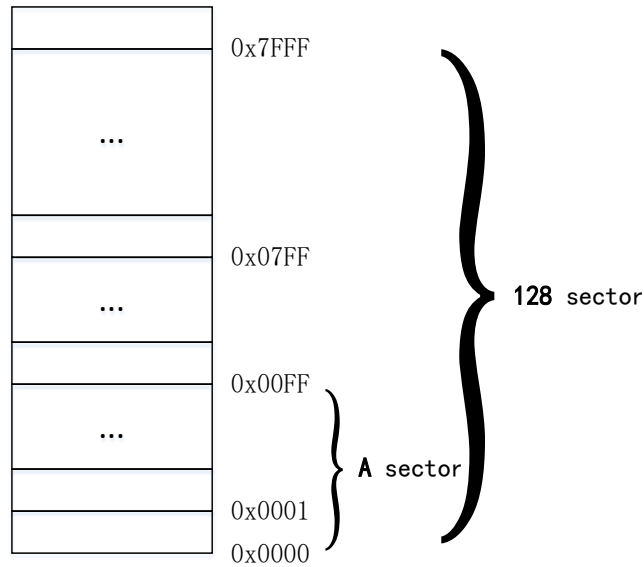


图 32-3 ROM 访问分区图

如图 32-3 所示。ROM 共有 32k 字节，分成 128 个 sector，编号从 sector0 到 sector127。每个 sector 包含 256 个字节。在进行 CRC 批量计算时，起始 sector 的值 CRC\_BEG 可以是 0x00 ~ 0xFF 之间的任何值，包括 0x00 和 0x7F。需要计算的 sector 总数的数值 CRC\_CNT 可以是 0x00 ~ 0x7F，包括 0x00 和 0xFF。

需要注意的是，随着 CRC\_BEG 的增大，CRC\_CNT 应该相应减小。例：如 CRC\_BEG 的值为 0x7F，则 CRC\_CNT 的值只能是 0x00，即计算最后一个 sector 中数据的 CRC 值。此时，如误操作将 CRC\_CNT 的值设置为一个大的值，CRC 控制器会硬件自动限制计算的字节数，使 CRC 模块只计算最后一个 sector 的 CRC 值。

## 32.5 CRC 寄存器

### 32.5.1 CRC\_CR (0x4022)

| 位     | 7       | 6   | 5 | 4       | 3       | 2      | 1       | 0      |
|-------|---------|---|---|---------|---------|--------|---------|--------|
| 名称    | RSV     |   |   | CRCDONE | CRCDINI | CRCVAL | AUTOINT | CRCPNT |
| 类型    | -       | -   | - | R       | W1      | R/W    | W1      | R/W    |
| 复位值   | -       | -   | - | 1       | 0       | 0      | 0       | 0      |
| 位     | 名称      | 描述  |   |         |         |        |         |        |
| [7:5] | RSV     | 保留  |   |         |         |        |         |        |
| [4]   | CRCDONE | CRC 批量计算完成标志位<br>在 CRC 批量计算模式过程中，硬件自动将这一位写 0，并且软件代码也会停止执行；在其它情况下，硬件自动将这一位置为 1，所以，软件读取这一位始终返回 1。 |   |         |         |        |         |        |
| [3]   | CRCDINI | CRC 结果初始化触发<br>0: 无意义<br>1: 触发 CRC 结果初始化  |   |         |         |        |         |        |
| [2]   | CRCVAL  | CRC 结果初始化选择位<br>0: CRC 结果初始化为 0x0000<br>1: CRC 结果初始化为 0xFFFF                                    |   |         |         |        |         |        |
| [1]   | AUTOINT | CRC 批量计算启动<br>0: 无意义<br>1: 启动批量 CRC 计算<br>参考批量计算 ROM 数据 CRC                                     |   |         |         |        |         |        |
| [0]   | CRCPNT  | CRC 结果指针<br>0: 读取 CRC_DR 访问的是 16 位 CRC 结果的低 8 位<br>1: 读取 CRC_DR 访问的是 16 位 CRC 结果的高 8 位          |   |         |         |        |         |        |

注：计算单个字节 CRC 校验时，配置 CRC\_CR[AUTOINT] = 0。

### 32.5.2 CRC\_DIN (0x4021)

| 位     | 7       | 6   | 5 | 4 | 3 | 2 | 1 | 0 |
|-------|---------|---|---|---|---|---|---|---|
| 名称    | CRC_DIN |   |   |   |   |   |   |   |
| 类型    | W       | W   | W | W | W | W | W | W |
| 复位值   | 0       | 0   | 0 | 0 | 0 | 0 | 0 | 0 |
| 位     | 名称      | 描述  |   |   |   |   |   |   |
| [7:0] | CRC_DIN | CRC 模块输入数据<br>每次向此寄存器写入一个数据时，CRC 模块自动在现有 CRC 结果的基础上，根据输入数据计算出新的 CRC 结果，并覆盖原 CRC 结果。<br><br>注：此寄存器是一个虚拟寄存器，写入的数据并不保存。读取此地址时返回 0x00 |   |   |   |   |   |   |

### 32.5.3 CRC\_DR (0x4023)

| 位  | 7      | 6   | 5   | 4   | 3   | 2   | 1   | 0   |
|----|--------|-----|-----|-----|-----|-----|-----|-----|
| 名称 | CRC_DR |     |     |     |     |     |     |     |
| 类型 | R/W    | R/W | R/W | R/W | R/W | R/W | R/W | R/W |

|          |           |  |   |   |   |   |   |   |
|----------|-----------|--|---|---|---|---|---|---|
| 复位值      | 0         | 0  | 0 | 0 | 0 | 0 | 0 | 0 |
| <b>位</b> | <b>名称</b> | <b>描述</b>  |   |   |   |   |   |   |
| [7:0]    | CRC_DR    | CRC 结果输出<br>每次读、写此寄存器时，会根据控制寄存器 CRC_CR[CRCPNT]来决定访问的是 CRC 结果的高 8 位还是低 8 位。 |   |   |   |   |   |   |

### 32.5.4 CRC\_BEG (0x4024)

|          |           |   |          |          |          |          |          |          |
|----------|-----------|---|----------|----------|----------|----------|----------|----------|
| <b>位</b> | <b>7</b>  | <b>6</b>  | <b>5</b> | <b>4</b> | <b>3</b> | <b>2</b> | <b>1</b> | <b>0</b> |
| 名称       | RSV       | CRC_BEG   |          |          |          |          |          |          |
| 类型       | -         | R/W   | R/W      | R/W      | R/W      | R/W      | R/W      | R/W      |
| 复位值      | -         | 0   | 0        | 0        | 0        | 0        | 0        | 0        |
| <b>位</b> | <b>名称</b> | <b>描述</b>   |          |          |          |          |          |          |
| [7]      | RSV       | 保留  |          |          |          |          |          |          |
| [6:0]    | CRC_BEG   | 自动计算 CRC 的 ROM 起始扇区<br>例：如果 CRC_BEG 的值是 1，则自动计算 CRC 的起始地址为 $1 * 256 = 256$ ，实际上是从第二个扇区的第一个字节开始。 |          |          |          |          |          |          |

### 32.5.5 CRC\_CNT (0x4025)

|          |           |   |          |          |          |          |          |          |
|----------|-----------|---|----------|----------|----------|----------|----------|----------|
| <b>位</b> | <b>7</b>  | <b>6</b>  | <b>5</b> | <b>4</b> | <b>3</b> | <b>2</b> | <b>1</b> | <b>0</b> |
| 名称       | RSV       | CRC_CNT   |          |          |          |          |          |          |
| 类型       | -         | R/W   | R/W      | R/W      | R/W      | R/W      | R/W      | R/W      |
| 复位值      | -         | 0   | 0        | 0        | 0        | 0        | 0        | 0        |
| <b>位</b> | <b>名称</b> | <b>描述</b>   |          |          |          |          |          |          |
| [7]      | RSV       | 保留  |          |          |          |          |          |          |
| [6:0]    | CRC_CNT   | 自动 CRC 计算的扇区偏移量<br>此值定义了需要计算 CRC 值的 ROM 扇区的偏移量，通过此值可决定自动 CRC 计算的结束扇区。 |          |          |          |          |          |          |

## 33 休眠模式

### 33.1 休眠模式简介

芯片提供了三种工作模式：正常，待机和睡眠。通过设置寄存器 PCON[IDLE]和 PCON[STOP]的值选择不同的工作模式。

各种功耗模式下的模块工作情况总结如表 33-1 所示：

表 33-1 功耗模式

| 电源模式 | 描述  | 唤醒源   | 功耗性能      |
|------|---|---|-----------|
| 正常   | 除去被关掉的外设，其他模块全速工作   | NA  | 功耗较高，性能最好 |
| 待机   | CPU 时钟被暂停，其他功能模块关闭或工作，由其控制位决定，看门狗时钟被暂停。                             | 任何中断<br>外部 Reset/Debug 复位                         | 功耗低，性能灵活  |
| 睡眠   | Flash 深度睡眠。模拟快时钟电路关闭，MCU 软件应注意在进入睡眠前，确保 ADC、FOC、驱动电路已处于空闲。看门狗时钟被关闭。 | 外部中断，RTC 中断，IO 模式下 P4.7 电平变化<br>外部 Reset/Debug 复位 | 功耗很低，性能灵活 |

注：进入睡眠模式后建议插入 3 条空语句。

```
PCON = 0x02;
```

```
_nop_();
```

```
_nop_();
```

```
_nop_();
```

## 33.2 休眠模式寄存器

### 33.2.1 PCON(0x87)

| 位     | 7    | 6                         | 5   | 4   | 3   | 2   | 1    | 0    |
|-------|------|---------------------------|-----|-----|-----|-----|------|------|
| 名称    | RSV  |                           | GF3 | GF2 | GF1 | RSV | STOP | IDLE |
| 类型    | -    | -                         | R/W | R/W | R/W | -   | R/W  | R/W  |
| 复位值   | -    | -                         | 0   | 0   | 0   | -   | 0    | 0    |
| 位     | 名称   | 描述                        |     |     |     |     |      |      |
| [7:6] | RSV  | 保留                        |     |     |     |     |      |      |
| [5]   | GF3  | 通用标志位 3                   |     |     |     |     |      |      |
| [4]   | GF2  | 通用标志位 2                   |     |     |     |     |      |      |
| [3]   | GF1  | 通用标志位 1                   |     |     |     |     |      |      |
| [2]   | RSV  | 保留                        |     |     |     |     |      |      |
| [1]   | STOP | 写 1 使芯片进入睡眠模式，唤醒后由硬件自动清 0 |     |     |     |     |      |      |
| [0]   | IDLE | 写 1 使芯片进入待机模式，唤醒后由硬件自动清 0 |     |     |     |     |      |      |

功耗模式 PCON[STOP:IDLE]:

00: 正常

01: 待机

1X: 睡眠



## 34 代码保护

### 34.1 代码保护简介

芯片支持 Flash 全芯片加密的方式，用于保护客户的软件知识产权，免受非法的用户操作。当 Flash 被加密后，数据无法读取，只能通过硬件 CRC 校验来对比程序是否一致。

### 34.2 代码保护操作说明

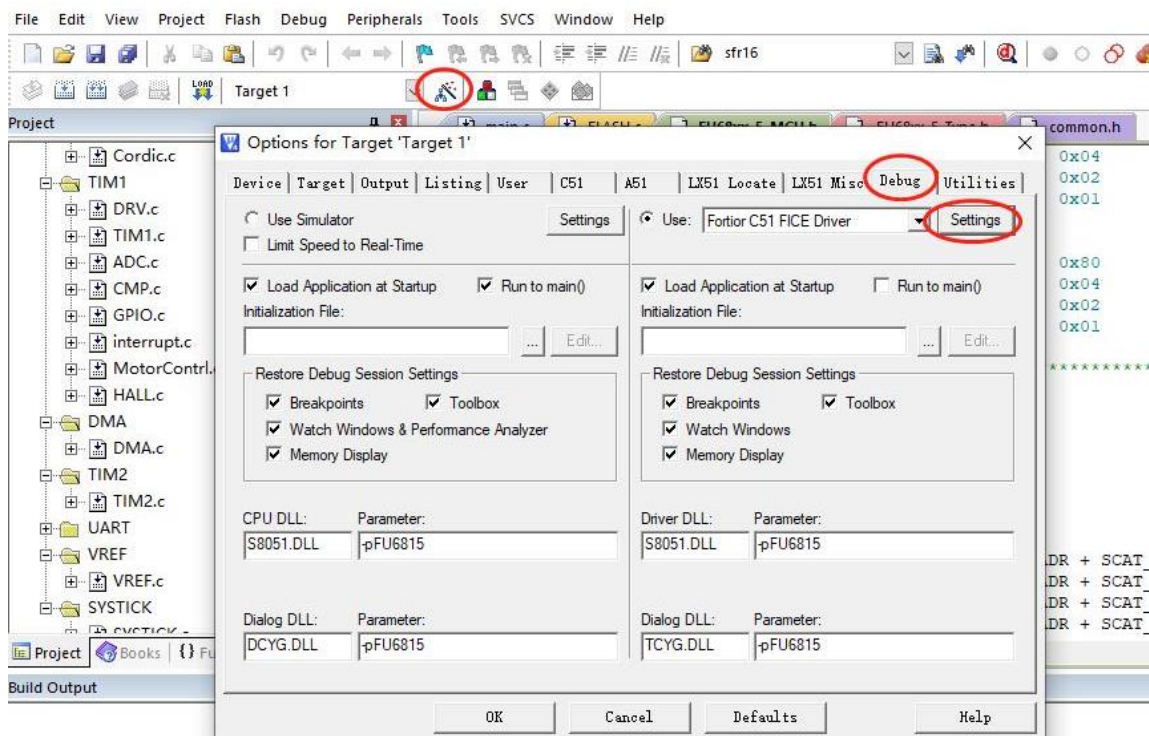


图 34-1 代码保护配置

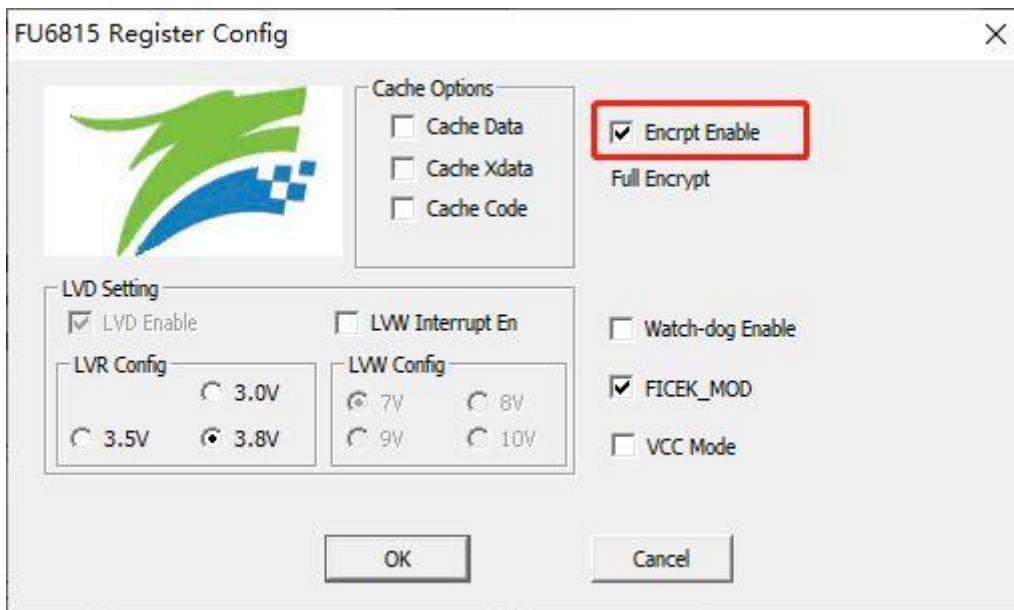


图 34-2 代码保护 全保护模式

加密步骤为:

1. 打开 8051 集成开发工具，编译前进入 Target Options 中并选择 Debug 选项卡，按照上图 34-1 所示进行选择，并点击 Settings 进入下一步设置；
2. 按照图 34-2 所示进行选择并设置，点击 OK。然后编译工程并下载，得到 BIN 文件并烧录到 Flash 后即可达到代码保护的效果。

### 35 修改记录

| 版本    | 主要修改内容   | 生效日期       | 修订者 |
|-------|--|------------|-----|
| V1.0  | 初始版本   | 2021/09/17 | 龙财  |
| V1.1  | 增加 FU6815Q1 信息   | 2022/05/19 | 姜含苑 |
| V 1.2 | 修改 1.1 特性中指令周期描述<br>修改 29.1.3 比较器 CMP5 用法描述<br>5.2 章, 修改表 5-2 全局电气特性<br><br>格式及内容组织整体优化  | 2022/08/29 | 姜含苑 |
| V1.3  | 1. 第 25 页增加 Flash 可擦除次数特性<br>2. 第 54 页表 5-5 Pre-driver IO 电气特性增加适用于 FU6865Q/FU6865Q1 限定<br>3. 修改第 64 页 LIN 中断说明<br>4. 删除 14.1.8、14.2.72 及 23.3.2 章节中关于 ADC 通道 14 的相关描述<br>5. 修改第 166 页 14.2.1 FOC_CRO (0x409F)UCSEL 为 RSV<br>6. 修订 14.2.57、14.2.58、15.3.13 至 15.3.15 章节表格中寄存器地址<br>7. 修改第 196 页与第 206 页 CMP_CR1[HALLSEL] 为 HALL_CR[HALLSEL]<br>8. 修改 15.2.2 章节 TIM1_CRO[CFLT] 为 TIM1_CRO[T1CFLT]、TIM1_CRO[FORC] 为 TIM1_CRO[T1FORC]<br>9. 修改第 224 页输入信号滤波和边沿检测框图<br>10. 17.1.1 分频器章节增加表格注释<br>11. 修订第 270 页 22.3.17 PH-SEL1 (0x404D) Timer3 功能转移<br>12. 格式优化  | 2022/11/08 | 朱兵华 |
| V1.4  | 1. 在 1.4 系统框图增加 TSD<br>2. 在 2 引脚定义章节增加 GPIO P4.1 可配置外部中断 INTO/INT1 输入, P4.4 增加 GPIO 增加可配置外部中断 INT1 输入, P4.6 增加 GPIO 增加可配置外部中断 INT1 输入<br>3. 修改 5.3 GPIO 电气特性全温度范围的 8-16V 供电下 Gate Driver IO 的输出电流、电压范围<br>4. 增加 5.4 Gate Driver IO 电气特性<br>5. 增加 5.7 表 5-9 参考电压电气特性(适用与 FU6815Q1/FU685Q1)<br>6. 增加 5.10 OSC 电气特性表 5-13<br>7. 修改 5.12 LDO 电气特性章节内部 LDO 的温度范围和 VCC 范围<br>8. 修改 13.2.3 章节 PFC_CR1/UDC_UKMINH (0x40F2) 注释指令<br>9. 修改 22.2.2.1 章节 AMP1 普通模式配置 AMP_CR[AMP1EN] = 1 为 AMP_CRO[AMP1EN] = 1<br>10. 在 22.3.7 P1_AN IO 寄存器 0x4050 增加 HDIO<br>11. 22.3.16 PH-SEL (0x404C) XOE 增加写的功能<br>12. 格式标准化 | 2022/11/15 | 朱兵华 |
| V1.5  | 1. 删除 LIN 功能;<br>2. 删除 1.1 特性章节振荡器介绍;  | 2023/02/07 | 朱兵华 |

|      |  |            |            |
|------|--|------------|------------|
|      | <ol style="list-style-type: none"> <li>3. 表 5-5 Gate Driver IO 电气特性(适用于 FU6815Q1/FU6815L)输出拉电流、灌电流条件改为 P1_AN[HDIO] = 1;</li> <li>4. 表 5-10 运算放大器电气特性增加运放放大倍数;</li> <li>5. 寄存器核对: 1. 5. 4 XSFR、15. 3. 25 TIM1_KFMAX (0x4092)、15. 3. 26 TIM1_KFMIN (0x4093)、7. 5. 2 IP0 (0xB8)、7. 5. 3 IP1 (0xC0)、7. 5. 4 IP2 (0xC8)、7. 5. 5 IP3 (0xD8)、15. 3. 9 TIM1_CR5 (0x4072)、21. 3. 5 P4_OE (0xE9)、21. 3. 6 P5_OE (0xFB)、21. 3. 14 P4_PU (0x4057)、21. 3. 15 P5_PU (0x4048);</li> <li>6. 更新 15 章 Timer2 中 QEP 功能;</li> <li>7. 改写 21.1 IO 简介, 21.2 IO 操作说明;</li> <li>8. 25. 2. 1 VREF_CR (0x404F)描述中 default 翻译成中文默认值;</li> <li>9. 修正 31 章 CRC 标准 CRC16-CCITT;</li> <li>10. 采用标准格式 V7. 7. 02;</li> <li>11. 增加 AEC-Q100 (Grade 1) 认证陈述。</li> </ol>  |            |            |
| V2.0 | <ol style="list-style-type: none"> <li>1. 移除 FU6815Q1/FU6865Q1 封装;</li> <li>2. 增加 FU6864Q 封装;</li> <li>3. 更新 5 电气特性参数, 所有表格按封装单独分开;</li> <li>4. 更新 1.1 特性;</li> <li>5. 1.2 应用场景按封装形式单独列出应用领域;</li> <li>6. 更新 1.3 概述;</li> <li>7. 图 1-1 FU6815L 功能框图、图 1-2 FU6865Q 功能框图增加 32.8kHz SOSC, 题注修改为完整的封装型号;</li> <li>8. 2 引脚定义 UART RXD 端口描述增加单线制 TXD 输出;</li> <li>9. 位的配置全文补齐寄存器的名字;</li> <li>10. 删除 VDD18 电压;</li> <li>11. 3.2 QFN56_7X7(适用于 FU6865Q)更新图 3-3 QFN56_7X7 封装尺寸图, 增加表 3-1 QFN56_7X7 封装尺寸表;</li> <li>12. 纠正 7.3 外部中断;</li> <li>13. 9 SPI 增加适用封装型号 FU6815L / FU6865Q;</li> <li>14. 10.3.3 UT_BAUD (0x9A, 0x9B)增加[12]RSV 保留;</li> <li>15. 11 MDU 纠正笔误 MUD_CR 为 MDU_CR;</li> <li>16. 11.4.3 MULO_MB (0x0FA2, 0x0FA3)、11.4.9 MUL2_MB (0x0F42, 0x0F43)、14.3.6 TIM1_IER (0x406D)纠正寄存器名称;</li> <li>17. 12.2.23 UAC (0x409A, 0x409B)、12.2.24 IAC (0x409C, 0x409D)纠正寄存器标题、名称、地址;</li> <li>18. 13.2.8 FOC_TRGDLY (0x40A5)更新单/三/新单电阻采样模式电阻采样模式描述; 15.1.4 ~ 15.1.8 框图中的一些错误;</li> <li>19. 15.2.1 TIM2_CR0 (0xA1) T2IRE 描述“步进模式: 方向改变中断使能”改为“步进模式:无意义”;</li> <li>20. 更新 18.1.1 Driver 简介;</li> <li>21. 21.3.7 P1_AN (0x4050)HDIO 增加类型与复位值;</li> <li>22. 22 ADC 章节 ADC_SCYC 寄存器拆分成 22.4.3 DAC_CR(0x4035)、22.4.4 ADC_SCYC(0x4038)描述;</li> <li>23. 22.4.15 ADC10_DR (0x0FEC, 0x0FED)表格中 ADC10_DRH(0x0FC)纠正为 ADC10_DRH(0x0FEC);</li> <li>24. 29.2.2 低压检测操作说明纠正“低电压复位电压可设置为 3.0/3.5/3.8V 四个档位。”档位数为三;</li> </ol> | 2023/05/09 | 龙财/<br>朱兵华 |

|      |   |            |             |
|------|---|------------|-------------|
|      | 25. 采用数据手册标准 V7.8。  |            |             |
| V3.0 | <ol style="list-style-type: none"> <li>1. 增加 FU6864L 型号;</li> <li>2. 更新引脚列表中 RXD2S2、RXD2、RXD2S、RXD、RXDS IO 类型与描述;</li> <li>3. 更新 3.1 LQFP48_7X7(适用于 FU6815L)封装尺寸图;</li> <li>4. 更新 3.2 QFN56_7X7(适用于 FU6865Q)封装尺寸图;</li> <li>5. 4 订购信息纠正 FU6864Q 外部慢时钟勾选;</li> <li>6. 10.2 UART 操作说明增加说明“在使用 UART 前需确保相关寄存器使能, 详细请参考 22.3.16 PH_SEL (0x404C) [6]、[5]位 ~ 22.3.17 PH_SEL1 (0x404D) [7:6]位描述。”;</li> <li>7. 20 RTC 与时钟校准分开为 20 RTC 与 21 时钟, 重写 21 时钟以增加内部快时钟及内、外部慢时钟功能说明并调整 19、20、21 章节顺序;</li> <li>8. 修改 28 运放 PGA 单端输入模式;</li> <li>9. 文档优化。</li> </ol>  | 2023/09/01 | 程振武/<br>朱兵华 |
| V3.1 | <ol style="list-style-type: none"> <li>1. 1.1 特性定时器 Timer2 修改 FU6815L/FU6865Q 功能范围;</li> <li>2. P0.0 增加 OLDBGS 功能转移后 SPI debug 输出;</li> <li>3. 统一 VDD18 电压典型值;</li> <li>4. 更新 3 封装尺寸信息;</li> <li>5. 5.2 全局电特性增气加工作时环境温度 <math>T_A</math> 最大值 105°C, 条件 <math>V_{CC} \leq 15V</math> &amp; <math>I_{vcc} \leq 30mA</math> 及注释[4]只有保证任何时刻均不超过最大 <math>T_J</math> 的前提下, 才能工作到 <math>T_A</math> 最大值;</li> <li>6. 5.2.1 FU6815L 全局电气特性、5.2.2 FU6865Q 全局电气特性增加工作时环境温度 <math>T_A</math> 参数;</li> <li>7. 11.4.13 MUL3_MC (0x0F3C, 0x0F9D, 0x0F3E, 0x0f3F) 纠正为 MUL3_MC (0x0F3C, 0x0F3D, 0x0F3E, 0x0F3F);</li> <li>8. 12.2.4 PFC_ADCCH (0x40E1) [7:4]描述“使能 PFC 时, 必须选择通道 6, 否则无法使用运放跟随。”改为“使能 PFC 时, 必须选择通道 12, 否则无法使用运放跟随。”;</li> <li>9. 12.2.16 IAC_REF (0x40F4, 0x40F5)描述 PFC 使能 (PFC_CRO[PFCEN] = 0)改为 PFC 不使能 (PFC_CRO[PFCEN] = 0);</li> <li>10. 12.2.21 IAC_UKMIN (0x40FE, 0x40FF) 纠正 IAC_UKMINH(0x40E4)为 IAC_UKMINH(0x40FE);</li> <li>11. 纠正 13.1.10.1 顺风逆风检测 FOC_ETHETA 三处单下划线为双下划线;</li> <li>12. 13.2.33 FOC_VALP (0x40C4, 0x40C5)纠正类型 W 改为 R;</li> <li>13. 14.2.2.1 60 度基准时间补全 T1CFLT 位的寄存器名称为 TIM1_CRO[T1CFLT];</li> <li>14. 纠正 TIM1_KR、TIM1_KF 中双下划线为单下划线;</li> <li>15. 纠正寄存器名称 TIM2_CNTR、TIM2_DR、TIM2_ARR 中的单下划线为双下划线;</li> <li>16. 18.1.4 6N Pre-driver 模式 (仅适用于 FU6865Q) 增加适用型号 FU6864Q/FU6864L;</li> <li>17. 表 18 1 FU6865Q 内置 Pre-driver 信号真值表增加适用型号 FU6864Q/FU6864L;</li> <li>18. 更新图 27 1 VHALF 模块的端口输入输出情况为图 27 1 VHALF 模块输入输出端口, 删除 P3_AN[2];</li> <li>19. 纠正 28.3.1 AMP_CRO (x404E)为 AMP_CRO (0x404E);</li> <li>20. 29.1.2 比较器 CMP4 删除 CMP4 为一个迟滞比较器, 更新为 CMP4 的输入输出端口如图 29-7 所示;</li> <li>21. 文档优化。</li> </ol> | 2024/01/26 | 朱兵华         |

## 版权说明

版权所有©峰昭科技（深圳）股份有限公司（以下简称：峰昭科技）。

为改进设计和/或性能，峰昭科技保留对本文档所描述或包含的产品（包括电路、标准元件和/或软件）进行更改的权利。本文档中包含的信息供峰昭科技的客户进行一般性使用。峰昭科技的客户应确保采取适当行动，以使其对峰昭科技产品的使用不侵犯任何专利。峰昭科技尊重第三方的有效专利权，不侵犯或协助他人侵犯该等权利。

本文档版权归峰昭科技所有，未经峰昭科技明确书面许可，任何单位及个人不得以任何形式或方式（如电子、机械、磁性、光学、化学、手工操作或其他任何方式），对本文档任何内容进行复制、传播、抄录、存储于检索系统或翻译为任何语种，亦不得更改或删除本内容副本中的任何版权或其他声明信息。

峰昭科技（深圳）股份有限公司  
深圳市南山区科技中二路深圳软件园二期 11 栋 2 楼 203  
邮编：518057  
电话：0755-26867710  
传真：0755-26867715  
网址：[www.fortiortech.com](http://www.fortiortech.com)

本文件所载内容

峰昭科技（深圳）股份有限公司版权所有，保留一切权力。