

数据手册

三相电机控制 MCU FU6816_66Q1

峰昭科技(深圳)股份有限公司

目 录

目 录.....	2
符号意义说明.....	25
英文缩写及说明.....	26
1 系统介绍.....	28
1.1 特性.....	28
1.2 应用场景.....	29
1.3 概述.....	29
1.4 系统框图.....	31
1.4.1 FU6816Q1 功能框图.....	31
1.4.2 FU6866Q1 功能框图.....	32
1.5 Memory 空间.....	33
1.5.1 Program Memory.....	33
1.5.2 Data Memory.....	33
1.5.3 SFR.....	34
1.5.4 XSFR.....	35
2 引脚定义.....	38
2.1 FU6816Q1 QFN48 引脚列表.....	38
2.2 FU6816Q1 QFNP48 引脚图.....	42
2.3 FU6866Q1 QFN56 引脚列表.....	43
2.4 FU6866Q1 QFN56 引脚图.....	47
3 封装尺寸信息.....	48
3.1 FU6816Q1 QFN48_6X6.....	48
3.2 FU6866Q1 QFN56_7X7.....	49
4 订购信息.....	50
5 电气特性.....	51
5.1 绝对最大额定值.....	51
5.2 全局电气特性.....	51
5.3 GPIO 电气特性.....	52
5.4 PWM IO 电气特性(仅限 FU6816Q1).....	52
5.5 Pre-driver IO 电气特性(仅限 FU6866Q1).....	53
5.6 ADC 电气特性.....	53
5.7 参考电压电气特性.....	54

5.8 运算放大器电气特性.....	54
5.9 BEMF 电气特性	55
5.10 OSC 电气特性.....	55
5.11 复位电气特性	55
5.12 LDO 电气特性.....	55
5.13 封装热阻	56
6 复位控制.....	57
6.1 复位源(RST_SR)	57
6.2 复位使能	57
6.3 外部引脚复位、上电复位.....	57
6.4 低电压保护复位.....	57
6.5 看门狗溢出复位.....	57
6.6 RSTFED 复位	58
6.7 RSTDBG 复位	58
6.8 软复位	58
6.9 复位寄存器	58
6.9.1 RST_SR (0xC9).....	58
7 中断.....	60
7.1 中断简介	60
7.2 中断源使能	60
7.3 外部中断	60
7.4 中断说明	61
7.5 中断寄存器	62
7.5.1 IE (0xA8).....	62
7.5.2 IP0 (0x8A).....	62
7.5.3 IP1 (0x8B).....	63
7.5.4 IP2 (0x8C).....	63
7.5.5 IP3 (0x8D)	63
7.5.6 TCON (0x88).....	64
7.5.7 P1_IE (0xD1)	65
7.5.8 P1_IF (0xD2).....	65
7.5.9 P4_IE (0xD3)	66
7.5.10 P4_IF (0xD4).....	66
8 I²C.....	68

8.1 I ² C 简介.....	68
8.2 I ² C 操作说明.....	69
8.2.1 主机模式.....	69
8.2.2 从机模式.....	70
8.2.3 I ² C 中断源.....	70
8.3 I ² C 寄存器.....	70
8.3.1 I2C_CR (0x4028)	70
8.3.2 I2C_ID (0x4029)	71
8.3.3 I2C_DR (0x402A).....	71
8.3.4 I2C_SR (0x402B).....	71
9 SPI.....	74
9.1 SPI 简介	74
9.2 SPI 操作说明.....	74
9.2.1 信号说明	74
9.2.1.1 主输出、从输入(MOSI)	74
9.2.1.2 主输入、从输出(MISO)	74
9.2.1.3 串行时钟(SCLK).....	75
9.2.1.4 片选信号(NSS).....	75
9.2.2 SPI 主机模式	76
9.2.2.1 主机模式配置.....	77
9.2.3 SPI 从机模式	77
9.2.3.1 从机模式配置.....	77
9.2.4 SPI 中断源	77
9.2.5 串行时钟时序	78
9.3 SPI 寄存器.....	79
9.3.1 SPI_CR0 (0x4030).....	79
9.3.2 SPI_CR1 (0x4031).....	80
9.3.3 SPI_CLK (0x4032)	81
9.3.4 SPI_DR (0x4033)	81
10 UART	82
10.1 UART 简介	82
10.2 UART 操作说明	82
10.2.1 UART1 操作说明	82
10.2.1.1 UART1 模式 0.....	82

10.2.1.2 UART1 模式 1.....	83
10.2.1.3 UART1 模式 2.....	83
10.2.1.4 UART1 模式 3.....	83
10.2.1.5 UART1 中断源.....	83
10.2.2 UART2 操作说明	83
10.2.2.1 UART2 模式 0.....	83
10.2.2.2 UART2 模式 1.....	84
10.2.2.3 UART2 模式 2.....	84
10.2.2.4 UART2 模式 3.....	84
10.2.2.5 UART2 中断源.....	84
10.3 UART1 寄存器	85
10.3.1 UT_CR (0x98)	85
10.3.2 UT_DR (0x99).....	85
10.3.3 UT_BAUD (0x9A, 0x9B).....	86
10.4 UART2 寄存器	87
10.4.1 UT2_CR (0xD8).....	87
10.4.2 UT2_DR (0x89).....	87
10.4.3 UT2_BAUD (0x4042, 0x4043)	88
11 LIN	89
11.1 LIN 简介	89
11.2 LIN 从机操作说明	89
11.3 睡眠和唤醒	90
11.4 错误侦测与处理.....	90
11.5 其它事项	91
11.6 LIN 寄存器.....	91
11.6.1 LIN_CR (0xB9)	91
11.6.2 LIN_SR (0xBA)	92
11.6.3 LIN_CSR (0xBB)	93
11.6.4 LIN_ID (0xBC).....	94
11.6.5 LIN_SIZE (0xBD)	94
11.6.6 LIN_BAUD (0xBF,0xBE)	94
12 CAN.....	95
12.1 CAN 协议简介	95
12.1.1 帧结构.....	96

12.2 CAN 控制器总体描述	98
12.2.1 主要特点	98
12.3 工作模式	99
12.3.1 复位模式	99
12.3.2 正常模式	99
12.3.3 睡眠模式	99
12.4 功能描述	99
12.4.1 位时间特性	99
12.4.2 发送管理	100
12.4.3 接收管理	101
12.4.4 接收过滤	101
12.4.4.1 标准帧单过滤器模式	101
12.4.4.2 扩展帧单过滤器模式	102
12.4.4.3 标准帧双过滤器模式	102
12.4.4.4 扩展帧双过滤器模式	102
12.4.5 错误管理	103
12.5 CAN 中断事件	104
12.6 测试模式	105
12.6.1 自测模式	106
12.6.2 监听模式	106
12.6.3 自测监听模式	107
12.7 CAN 寄存器	107
12.7.1 CAN_CR0 (0xB1)	107
12.7.2 CAN_CR1 (0xB2)	108
12.7.3 CAN_SR (0xB3)	108
12.7.4 CAN_IER (0xB4)	109
12.7.5 CAN_CR2 (0xB5)	110
12.7.6 CAN_IFR (0xB6)	111
12.7.7 CAN_BTR0 (0xB7)	112
12.7.8 CAN_BTR1 (0xC2)	112
12.7.9 CAN_BTR2 (0xC3)	112
12.7.10 CAN_FIR0 (0xC4)	113
12.7.11 CAN_FIR1 (0xC5)	113
12.7.12 CAN_FIR2 (0xC6)	113

12.7.13 CAN_FIR3 (0xC7).....	113
12.7.14 CAN_FMRO (0xCA)	113
12.7.15 CAN_FMR1 (0xCB)	114
12.7.16 CAN_FMR2 (0xCC)	114
12.7.17 CAN_FMR3 (0xCD).....	114
12.7.18 CAN_ALC (0xCE).....	114
12.7.19 CAN_ESR (0xCF).....	115
12.7.20 CAN_LIM (0xDD).....	115
12.7.21 CAN_TEC (0xDE).....	115
12.7.22 CAN_REC (0xDF)	116
12.7.23 CAN_TXCR (0x0ED7)	116
12.7.24 CAN_TXID0 (0x0ED6)	116
12.7.25 CAN_TXID1 (0x0ED5)	116
12.7.26 CAN_TXID2 (0x0ED4)	117
12.7.27 CAN_TXID3 (0x0ED3)	117
12.7.28 CAN_TXDR0 (0x0ED2).....	117
12.7.29 CAN_TXDR1 (0x0ED1).....	117
12.7.30 CAN_TXDR2 (0x0ED0).....	117
12.7.31 CAN_TXDR3 (0x0ECF)	118
12.7.32 CAN_TXDR4 (0x0ECE)	118
12.7.33 CAN_TXDR5 (0x0ECD).....	118
12.7.34 CAN_TXDR6 (0x0ECC)	118
12.7.35 CAN_TXDR7 (0x0ECB)	118
12.7.36 CAN_RX0CR (0x0ECA)	119
12.7.37 CAN_RX0ID0 (0x0EC9)	119
12.7.38 CAN_RX0ID1 (0x0EC8)	119
12.7.39 CAN_RX0ID2 (0x0EC7)	119
12.7.40 CAN_RX0ID3 (0x0EC6)	120
12.7.41 CAN_RX0DR0 (0x0EC5)	120
12.7.42 CAN_RX0DR1 (0x0EC4).....	120
12.7.43 CAN_RX0DR2 (0x0EC3).....	120
12.7.44 CAN_RX0DR3 (0x0EC2).....	120
12.7.45 CAN_RX0DR4 (0x0EC1).....	121
12.7.46 CAN_RX0DR5 (0x0EC0).....	121

12.7.47 CAN_RX0DR6 (0x0EBF)	121
12.7.48 CAN_RX0DR7 (0x0EBE)	121
12.7.49 CAN_RX1CR (0x0EBD)	121
12.7.50 CAN_RX1ID0 (0x0EBC)	122
12.7.51 CAN_RX1ID1 (0x0EBB)	122
12.7.52 CAN_RX1ID2 (0x0EBA)	122
12.7.53 CAN_RX1ID3 (0x0EB9)	122
12.7.54 CAN_RX1DR0 (0x0EB8)	123
12.7.55 CAN_RX1DR1 (0x0EB7)	123
12.7.56 CAN_RX1DR2 (0x0EB6)	123
12.7.57 CAN_RX1DR3 (0x0EB5)	123
12.7.58 CAN_RX1DR4 (0x0EB4)	123
12.7.59 CAN_RX1DR5 (0x0EB3)	124
12.7.60 CAN_RX1DR6 (0x0EB2)	124
12.7.61 CAN_RX1DR7 (0x0EB1)	124
12.7.62 CAN_RX2CR (0x0EB0)	124
12.7.63 CAN_RX2ID0 (0x0EAF)	125
12.7.64 CAN_RX2ID1 (0x0EAE)	125
12.7.65 CAN_RX2ID2 (0x0EAD)	125
12.7.66 CAN_RX2ID3 (0x0EAC)	125
12.7.67 CAN_RX2DR0 (0x0EAB)	126
12.7.68 CAN_RX2DR1 (0x0EAA)	126
12.7.69 CAN_RX2DR2 (0x0EA9)	126
12.7.70 CAN_RX2DR3 (0x0EA8)	126
12.7.71 CAN_RX2DR4 (0x0EA7)	126
12.7.72 CAN_RX2DR5 (0x0EA6)	127
12.7.73 CAN_RX2DR6 (0x0EA5)	127
12.7.74 CAN_RX2DR7 (0x0EA4)	127
13 MDU.....	128
13.1 MDU 简介	128
13.2 MDU 特性	128
13.3 MDU 功能说明	128
13.3.1 操作方法	128
13.3.2 运算结果左移 1 位的 16 位有符号乘法	129

13.3.3 16 位有符号乘法	129
13.3.4 16 位无符号乘法	129
13.3.5 32 位/16 位的无符号除法	129
13.3.6 低通滤波器	130
13.3.7 坐标转换(sin/cos 计算)	130
13.3.8 反正切函数	131
13.3.9 PI/PID	132
13.3.10 PI/PID 简介	132
13.3.11 PI/PID 特性	132
13.3.12 PI/PID 操作说明	132
13.4 MDU 寄存器	134
13.4.1 MDU_CR (0xC1)	134
13.4.2 MUL0_MA (0x0FA0, 0x0FA1)	134
13.4.3 MUL0_MB (0x0FA2, 0x0FA3)	135
13.4.4 MUL0_MC (0x0FA4, 0x0FA5, 0x0FA6, 0x0FA7)	135
13.4.5 MUL1_MA (0x0F98, 0x0F99)	135
13.4.6 MUL1_MB (0x0F9A, 0x0F9B)	136
13.4.7 MUL1_MC (0x0F9C, 0x0F9D, 0x0F9E, 0x0F9F)	136
13.4.8 MUL2_MA (0x0F40, 0x0F41)	137
13.4.9 MUL2_MB (0x0F42, 0x0F43)	137
13.4.10 MUL2_MC (0x0F44, 0x0F45, 0x0F46, 0x0F47)	137
13.4.11 MUL3_MA (0x0F38, 0x0F39)	138
13.4.12 MUL3_MB (0x0F3A, 0x0F3B)	138
13.4.13 MUL3_MC (0x0F3C, 0x0F3D, 0x0F3E, 0x0F3F)	138
13.4.14 DIV0_DA (0x0F8C, 0x0F8D, 0x0F8E, 0x0F8F)	139
13.4.15 DIV0_DB (0x0F90, 0x0F91)	140
13.4.16 DIV0_DQ (0x0F92, 0x0F93, 0x0F94, 0x0F95)	140
13.4.17 DIV0_DR (0x0F96, 0x0F97)	140
13.4.18 DIV1_DA (0x0F80, 0x0F81, 0x0F82, 0x0F83)	141
13.4.19 DIV1_DB (0x0F84, 0x0F85)	141
13.4.20 DIV1_DQ (0x0F86, 0x0F87, 0x0F88, 0x0F89)	142
13.4.21 DIV1_DR (0x0F8A, 0x0F8B)	142
13.4.22 DIV2_DA (0x0F2C, 0x0F2D, 0x0F2E, 0x0F2F)	142
13.4.23 DIV2_DB (0x0F30, 0x0F31)	143

13.4.24 DIV2_DQ (0x0F32, 0x0F33, 0x0F34, 0x0F35).....	143
13.4.25 DIV2_DR (0x0F36, 0x0F37)	144
13.4.26 DIV3_DA (0x0F20, 0x0F21, 0x0F22, 0x0F23)	144
13.4.27 DIV3_DB (0x0F24, 0x0F25)	145
13.4.28 DIV3_DQ (0x0F26, 0x0F27, 0x0F28, 0x0F29).....	145
13.4.29 DIV3_DR (0x0F2A, 0x0F2B).....	145
13.4.30 SCAT0_COS (0x0F16, 0x0F17).....	146
13.4.31 SCAT0_SIN (0x0F18, 0x0F19).....	146
13.4.32 SCAT0_THE (0x0F1A, 0x0F1B).....	146
13.4.33 SCAT0_RES1 (0x0F1C, 0x0F1D).....	147
13.4.34 SCAT0_RES2 (0x0F1E, 0x0F1F).....	147
13.4.35 SCAT1_COS (0x0F0C, 0x0F0D)	147
13.4.36 SCAT1_SIN (0x0F0E, 0x0F0F)	148
13.4.37 SCAT1_THE (0x0F10, 0x0F11)	148
13.4.38 SCAT1_RES1 (0x0F12, 0x0F13)	148
13.4.39 SCAT1_RES2 (0x0F14, 0x0F15)	149
13.4.40 SCAT2_COS (0x0F02, 0x0F03).....	149
13.4.41 SCAT2_SIN (0x0F04, 0x0F05).....	149
13.4.42 SCAT2_THE (0x0F06, 0x0F07)	150
13.4.43 SCAT2_RES1 (0x0F08, 0x0F09)	150
13.4.44 SCAT2_RES2 (0x0F0A, 0x0F0B)	150
13.4.45 SCAT3_COS (0x0EF8, 0x0EF9).....	151
13.4.46 SCAT3_SIN (0x0EFA, 0x0EFB).....	151
13.4.47 SCAT3_THE (0x0EFC, 0x0EFD).....	151
13.4.48 SCAT3_RES1 (0x0EFE, 0x0EFF).....	152
13.4.49 SCAT3_RES2 (0x0F00, 0x0F01)	152
13.4.50 LPF0_K (0x0FD0, 0x0FD1)	152
13.4.51 LPF0_X (0x0FD2, 0x0FD3)	153
13.4.52 LPF0_Y (0x0FD4, 0x0FD5, 0x0FD6, 0x0FD7)	153
13.4.53 LPF1_K (0x0FC8, 0x0FC9).....	154
13.4.54 LPF1_X (0x0FCA, 0x0FCB)	154
13.4.55 LPF1_Y (0x0FCC, 0x0FCD, 0x0FCE, 0x0FCF)	154
13.4.56 LPF2_K (0x0F78, 0x0F79)	155
13.4.57 LPF2_X (0x0F7A, 0x0F7B)	155

13.4.58 LPF2_Y (0x0F7C, 0x0F7D, 0x0F7E, 0x0F7F)	155
13.4.59 LPF3_K (0x0F70, 0x0F71)	156
13.4.60 LPF3_X (0x0F72, 0x0F73)	156
13.4.61 LPF3_Y (0x0F74, 0x0F75, 0x0F76, 0x0F77)	157
13.4.62 PIO_KP (0x0FB8, 0x0FB9)	157
13.4.63 PIO_EK1 (0x0FBA, 0x0FBB).....	157
13.4.64 PIO_EK (0x0FBC, 0x0FBD).....	158
13.4.65 PIO_KI (0x0FBE, 0x0FBF)	158
13.4.66 PIO_UKH (0x0FC0, 0x0FC1)	158
13.4.67 PIO_UKL (0x0FC2, 0x0FC3)	159
13.4.68 PIO_UKMAX (0x0FC4, 0x0FC5).....	159
13.4.69 PIO_UKMIN (0x0FC6, 0x0FC7).....	159
13.4.70 PI1_KP (0x0FA8, 0x0FA9).....	160
13.4.71 PI1_EK1 (0x0FAA, 0x0FAB)	160
13.4.72 PI1_EK (0x0FAC, 0x0FAD)	160
13.4.73 PI1_KI (0x0FAE, 0x0FAF)	161
13.4.74 PI1_UKH (0x0FB0, 0x0FB1)	161
13.4.75 PI1_UKL (0x0FB2, 0x0FB3).....	161
13.4.76 PI1_UKMAX (0x0FB4, 0x0FB5).....	162
13.4.77 PI1_UKMIN (0x0FB6, 0x0FB7).....	162
13.4.78 PI2_KP (0x0F5C, 0x0F5D).....	162
13.4.79 PI2_EK1 (0x0F5E, 0x0F5F).....	163
13.4.80 PI2_EK (0x0F60, 0x0F61)	163
13.4.81 PI2_KI (0x0F62, 0x0F63)	163
13.4.82 PI2_UKH (0x0F64, 0x0F65)	164
13.4.83 PI2_UKL (0x0F66, 0x0F67)	164
13.4.84 PI2_UKMAX (0x0F68, 0x0F69)	164
13.4.85 PI2_UKMIN (0x0F6A, 0x0F6B)	165
13.4.86 PI2_KD (0x0F6C, 0x0F6D)	165
13.4.87 PI2_EK2 (0x0F6E, 0x0F6F).....	165
13.4.88 PI3_KP (0x0F48, 0x0F49)	166
13.4.89 PI3_EK1 (0x0F4A, 0x0F4B)	166
13.4.90 PI3_EK (0x0F4C, 0x0F4D)	166
13.4.91 PI3_KI (0x0F4E, 0x0F4F).....	167

13.4.92 PI3_UKH (0x0F50, 0x0F51)	167
13.4.93 PI3_UKL (0x0F52, 0x0F53)	167
13.4.94 PI3_UKMAX (0x0F54, 0x0F55)	168
13.4.95 PI3_UKMIN (0x0F56, 0x0F57)	168
13.4.96 PI3_KD (0x0F58, 0x0F59)	168
13.4.97 PI3_EK2 (0x0F5A, 0x0F5B)	169
14 FOC	170
14.1 FOC 说明	170
14.1.1 FOC 简介	170
14.1.2 参考输入	170
14.1.3 PI 控制器	171
14.1.4 坐标转换	171
14.1.4.1 Park 逆变换	171
14.1.4.2 Clarke 逆变换	172
14.1.4.3 Clarke 变换	172
14.1.4.4 Park 变换	173
14.1.5 SVPWM	173
14.1.5.1 七段式 SVPWM	175
14.1.5.2 五段式 SVPWM	175
14.1.6 过调制	175
14.1.7 死区补偿	175
14.1.8 电流电压采样	175
14.1.8.1 单电阻采样模式	176
14.1.8.2 双三电阻采样模式	178
14.1.8.3 电流采样偏置	179
14.1.9 角度模式	179
14.1.9.1 爬坡强制角度	179
14.1.9.2 强拉角度	180
14.1.9.3 估算器角度	181
14.1.9.3.1 估算器估算角度	181
14.1.9.3.2 估算器强制角度	181
14.1.9.3.3 角度平滑切换	182
14.1.9.3.4 角度补偿	182
14.1.10 电机实时参数	183

14.1.10.1 顺风逆风检测.....	183
14.1.10.2 反电动势检测.....	183
14.1.10.3 电机功率.....	183
14.1.11 FG 输出产生.....	184
14.2 FOC 寄存器.....	184
14.2.1 FOC_CR0 (0x409F)	184
14.2.2 FOC_CR1 (0x40A0).....	185
14.2.3 FOC_CR2 (0x40A1).....	186
14.2.4 FOC_CR3 (0x409E)	186
14.2.5 FOC_CR4 (0x409D).....	187
14.2.6 FOC_CR5 (0x409C).....	188
14.2.7 FOC_TSMIN (0x40A2)	188
14.2.8 FOC_TGLI (0x40A3).....	189
14.2.9 FOC_TBLO (0x40A4).....	189
14.2.10 FOC_TRGDLY (0x40A5)	189
14.2.11 FOC_CSO (0x40A6, 0x40A7)	190
14.2.12 FOC__RTHESTEP (0x40A8, 0x40A9).....	190
14.2.13 FOC_RTHEACC (0x40AA, 0x40AB)	190
14.2.14 FOC_EOMELPF (0x40AA, 0x40AB)	191
14.2.15 FOC_RTHECNT (0x40AC).....	191
14.2.16 FOC_THECOR (0x40AD)	191
14.2.17 FOC__EMF (0x40AE, 0x40AF)	192
14.2.18 FOC_THECOMP (0x40AE, 0x40AF).....	192
14.2.19 FOC_DMAX (0x40B0, 0x40B1)	192
14.2.20 FOC__OMEEST (0x40B0, 0x40B1).....	193
14.2.21 FOC_DMIN (0x40B2, 0x40B3).....	193
14.2.22 FOC_QMAX (0x40B4, 0x40B5).....	193
14.2.23 FOC_QMIN (0x40B6, 0x40B7).....	194
14.2.24 FOC__UD (0x40B8, 0x40B9)	194
14.2.25 FOC__UQ (0x40BA, 0x40BB).....	194
14.2.26 FOC__ID (0x40BC, 0x40BD)	195
14.2.27 FOC__IQ (0x40BE, 0x40BF).....	195
14.2.28 FOC__IBET (0x40C0, 0x40C1)	195
14.2.29 FOC_IQ_LPFK (0x40C0).....	196

14.2.30 FOC_ID_LPFK (0x40C1)	196
14.2.31 FOC__VBET (0x40C2, 0x40C3)	196
14.2.32 FOC_UDCPS (0x40C2, 0x40C3)	196
14.2.33 FOC_UQCPS (0x40C4, 0x40C5)	197
14.2.34 FOC__VALP (0x40C4, 0x40C5)	197
14.2.35 FOC_FLUX (0x40C6, 0x40C7)	197
14.2.36 FOC__IC (0x40C6, 0x40C7)	198
14.2.37 FOC_LQ (0x40C8, 0x40C9)	198
14.2.38 FOC__IB (0x40C8, 0x40C9)	198
14.2.39 FOC_LD (0x40CA, 0x40CB)	199
14.2.40 FOC__IA (0x40CA, 0x40CB)	199
14.2.41 FOC__THETA (0x40CC, 0x40CD)	199
14.2.42 FOC__ETHETA (0x40CE, 0x40CF)	200
14.2.43 FOC__EALP (0x40D0, 0x40D1)	200
14.2.44 FOC__EBET (0x40D2, 0x40D3)	201
14.2.45 FOC__EOME (0x40D4, 0x40D5)	201
14.2.46 FOC__UQEX (0x40D6, 0x40D7)	201
14.2.47 FOC_KFG (0x40D6, 0x40D7)	202
14.2.48 FOC__POW (0x40D8, 0x40D9)	202
14.2.49 FOC_EOMEKLPF (0x40D8)	202
14.2.50 FOC__IAMAX (0x40DA, 0x40DB)	203
14.2.51 FOC__IBMAX (0x40DC, 0x40DD)	203
14.2.52 FOC__ICMAX (0x40DE, 0x40DF)	203
14.2.53 FOC_EFREQMAX (0x406F)	204
14.2.54 FOC_DKP (0x4070, 0x4071)	204
14.2.55 FOC_EKP (0x4074, 0x4075)	204
14.2.56 FOC_EKI (0x4076, 0x4077)	205
14.2.57 FOC_KSLIDE (0x4078, 0x4079)	205
14.2.58 FOC_EKLPFMIN (0x407A, 0x407B)	206
14.2.59 FOC_DKI (0x407C, 0x407D)	206
14.2.60 FOC_OMEKLPF (0x407E, 0x407F)	206
14.2.61 FOC_FBASE (0x4080, 0x4081)	207
14.2.62 FOC_EFREQACC (0x4082, 0x4083)	207
14.2.63 FOC_EFREQMIN (0x4084, 0x4085)	208

14.2.64 FOC_EFREQHOLD (0x4086, 0x4087)	208
14.2.65 FOC_EK3 (0x4088, 0x4089)	209
14.2.66 FOC_EK4 (0x408A, 0x408B)	209
14.2.67 FOC_EK1 (0x408C, 0x408D)	209
14.2.68 FOC_EK2 (0x408E, 0x408F)	210
14.2.69 FOC_IDREF (0x4090, 0x4091)	210
14.2.70 FOC_IQREF (0x4092, 0x4093)	210
14.2.71 FOC_QKP (0x4094, 0x4095)	211
14.2.72 FOC_QKI (0x4096, 0x4097)	211
14.2.73 FOC__UDCFLT (0x4098, 0x4099)	211
14.2.74 HFI_KP (0x40E0, 0x40E1)	212
14.2.75 HFI_KI (0x40E2, 0x40E3)	212
14.2.76 OMEGA__HFI (0x40E4, 0x40E5)	212
14.2.77 HFI__ALPHAH (0x40E6, 0x40E7)	213
14.2.78 HFI__BETAH (0x40E8, 0x40E9)	213
14.2.79 FOC__ID0 (0x40EA, 0x40EB)	213
14.2.80 FOC__ID1 (0x40EC, 0x40ED)	214
14.2.81 DELTA__THETA (0x40EE, 0x40EF)	214
14.2.82 FOC__IQ0 (0x40F0, 0x40F1)	214
14.2.83 FOC__IQ1 (0x40F2, 0x40F3)	215
14.2.84 HFI__I1H (0x40F4, 0x40F5)	215
14.2.85 HFI__I2H (0x40F6, 0x40F7)	215
14.2.86 HFI__I3H (0x40F8, 0x40F9)	216
15 Timer1	217
15.1 Timer1 操作说明	217
15.1.1 Timer1 计数单元	218
15.1.1.1 分频器	218
15.1.1.2 基本计数器	219
15.1.1.3 重载计数器	220
15.1.2 位置检测	220
15.1.2.1 位置检测信号	220
15.1.2.2 CMP/GPIO 位置检测事件	221
15.1.2.3 ADC 位置检测事件	221
15.1.2.4 采样	222

15.1.2.5 滤波.....	223
15.1.3 写入时序中断	223
15.1.4 Timer1 中断.....	223
15.2 BLDC 电机方波驱动	224
15.2.1 方波驱动的六步换相	225
15.2.2 方波驱动的工作原理	226
15.2.2.1 60 度基准时间.....	227
15.2.2.2 60 度强制换相.....	227
15.2.2.3 续流屏蔽.....	228
15.2.2.4 位置检测成功到换相的角度.....	228
15.2.2.5 逐波限流.....	228
15.3 Timer1 寄存器	229
15.3.1 TIM1_CR0 (0x4068)	229
15.3.2 TIM1_CR1 (0x4069)	230
15.3.3 TIM1_CR2 (0x406A).....	230
15.3.4 TIM1_CR3 (0x406B).....	230
15.3.5 TIM1_CR4 (0x406C)	231
15.3.6 TIM1_IER (0x406D).....	231
15.3.7 TIM1_SR (0x406E).....	232
15.3.8 TIM1__BCOR (0x4070, 0x4071).....	233
15.3.9 TIM1_CR5 (0x4072)	234
15.3.10 TIM1_DBR1 (0x4074, 0x4075).....	234
15.3.11 TIM1_DBR2 (0x4076, 0x4077)	235
15.3.12 TIM1_DBR3 (0x4078, 0x4079).....	237
15.3.13 TIM1_DBR4 (0x407A, 0x407B).....	238
15.3.14 TIM1_DBR5 (0x407C, 0x407D)	239
15.3.15 TIM1_DBR6 (0x407E, 0x407F)	240
15.3.16 TIM1_DBR7 (0x4080, 0x4081).....	241
15.3.17 TIM1__BCNTR (0x4082, 0x4083).....	242
15.3.18 TIM1__BCCR (0x4084, 0x4085)	242
15.3.19 TIM1__BARR (0x4086, 0x4087)	243
15.3.20 TIM1__RARR (0x4088, 0x4089)	243
15.3.21 TIM1__RCNTR (0x408A, 0x408B)	243
15.3.22 TIM1__UCOP (0x408C, 0x408D).....	244

15.3.23 TIM1__UFLP (0x408E, 0x408F)	244
15.3.24 TIM1__URES (0x4090, 0x4091)	244
15.3.25 TIM1_KRMAX (0x4092).....	245
15.3.26 TIM1_KFMIN (0x4093).....	245
15.3.27 TIM1__KF (0x4094, 0x4095)	245
15.3.28 TIM1__KR (0x4096, 0x4097).....	246
15.3.29 TIM1__ITRIP (0x4098, 0x4099).....	246
16 Timer2.....	247
16.1 Timer2 操作说明	247
16.1.1 分频器	247
16.1.2 TIM2__CNTR 的读写和计数	247
16.1.3 输出模式	248
16.1.3.1 TIM2__ARR/TIM2__DR 的读写	248
16.1.3.2 高/低电平输出模式	248
16.1.3.3 PWM 输出.....	248
16.1.3.4 中断事件.....	249
16.1.4 输入信号滤波和边沿检测	249
16.1.5 输入捕获模式	250
16.1.6 输入计数模式	251
16.1.7 QEP&RSD 模式	252
16.1.7.1 RSD 的比较器采样.....	253
16.1.8 步进模式	254
16.2 Timer2 寄存器	255
16.2.1 TIM2_CR0 (0xA1)	255
16.2.2 TIM2_CR1 (0xA9).....	256
16.2.3 TIM2__CNTR (0xAA, 0xAB)	258
16.2.4 TIM2__DR (0xAC, 0xAD)	258
16.2.5 TIM2__ARR (0xAE, 0xAF)	258
17 Timer3/Timer4.....	260
17.1 Timer3/Timer4 操作说明	260
17.1.1 分频器	260
17.1.2 TIMx__CNTR 的读写和计数	260
17.1.3 输出模式	261
17.1.3.1 高/低电平输出模式	261

17.1.3.2 PWM 输出.....	261
17.1.3.3 中断事件.....	261
17.1.4 输入信号滤波和边沿检测	262
17.1.5 输入捕获模式	263
17.1.6 Timer4 的 FG 输出模式	264
17.2 Timer3/Timer4 寄存器	264
17.2.1 TIMx_CR0 (0x9C/0x9E) (x = 3/4).....	264
17.2.2 TIMx_CR1 (0x9D/0x9F) (x = 3/4).....	265
17.2.3 TIMx_CNTR (0xA2, 0xA3/0x92, 0x93) (x = 3/4)	266
17.2.4 TIMx_DR (0xA4, 0xA5/0x94, 0x95) (x = 3/4).....	266
17.2.5 TIMx_ARR (0xA6, 0xA7/0x96, 0x97) (x = 3/4).....	266
18 Systick	268
18.1 Systick 操作说明	268
18.2 Systick 寄存器	268
18.2.1 DRV_SR (0x4061)	268
18.2.2 SYST_ARR (0x4064, 0x4065)	269
19 Driver	270
19.1 Driver 操作说明	270
19.1.1 FU6816Q1 Driver 简介	270
19.1.2 FU6866Q1 Driver 简介	270
19.1.3 输出控制模块	271
19.1.3.1 计数比较模块.....	271
19.1.3.2 死区模块.....	272
19.1.3.3 输出使能与极性.....	273
19.1.3.4 中断.....	274
19.1.3.4.1 比较匹配中断	274
19.1.3.4.2 FG 中断.....	275
19.1.4 PWM 模式 (仅限于 FU6816Q1).....	275
19.1.5 6N Pre-driver 模式 (仅限于 FU6866Q1).....	276
19.2 Driver 寄存器	277
19.2.1 PI_CR (0xF9).....	277
19.2.2 DRV_CR (0x4062).....	277
19.2.3 DRV_SR (0x4061)	278
19.2.4 DRV_OUT (0xF8)	279

19.2.5 DRV_CMRR (0x405C, 0x405D)	279
19.2.6 DRV_ARR (0x405E, 0x405F)	281
19.2.7 DRV_COMR (0x405A, 0x405B).....	281
19.2.8 DRV_DR (0x4058, 0x4059).....	282
19.2.9 DRV_DTR (0x4060)	282
19.2.10 DRV_CNTR (0x4066, 0x4067).....	282
20 WDT	284
20.1 WDT 使用注意事项.....	284
20.2 WDT 操作说明	284
20.3 WDT 寄存器	284
20.3.1 WDT_CR (0x4026).....	284
20.3.2 WDT_ARR (0x4027)	284
20.3.3 CCFG1 (0x401E)	285
21 RTC.....	286
21.1 RTC 基本功能框图	286
21.2 RTC 操作说明	286
21.3 RTC 寄存器	286
21.3.1 RTC_TM (0x402C, 0x402D)	286
21.3.2 RTC_STA (0x402E).....	286
22 IO.....	288
22.1 IO 简介.....	288
22.2 IO 配置说明.....	288
22.3 IO 寄存器.....	289
22.3.1 P0_OE (0xFC)	289
22.3.2 P1_OE (0xFD)	289
22.3.3 P2_OE (0xFE).....	289
22.3.4 P3_OE (0xFF).....	289
22.3.5 P4_OE (0xE9)	290
22.3.6 P1_AN (0x4050).....	290
22.3.7 P2_AN (0x4051).....	290
22.3.8 P3_AN (0x4052).....	291
22.3.9 P4_AN(0x4047).....	291
22.3.10 P0_PU (0x4053)	291
22.3.11 P1_PU (0x4054)	292

22.3.12 P2_PU (0x4055)	292
22.3.13 P3_PU (0x4056)	292
22.3.14 P4_PU (0x4057)	292
22.3.15 PH_SEL (0x404C)	293
22.3.16 PH_SEL1 (0x404D)	293
22.3.17 PH_SEL2 (0x4049)	294
22.3.18 P0 (0x80)	294
22.3.19 P1 (0x90)	295
22.3.20 P2 (0xA0)	295
22.3.21 P3 (0xB0)	295
22.3.22 P4 (0xB8)	296
23 时钟	297
23.1 时钟简介	297
23.2 时钟操作说明	297
23.2.1 内部快时钟操作说明	297
23.2.2 外部快时钟操作说明	297
23.2.2.1 外部快时钟晶体输入模式	298
23.2.2.2 外部快时钟外部时钟输入模式	298
23.2.3 内部慢时钟操作说明	299
23.2.4 外部慢时钟操作说明	299
23.3 MCD 功能与双速模式	299
23.4 时钟寄存器	302
23.4.1 OSC_CFG (0xF1)	302
23.4.2 CCFG3 (0x401C)	302
23.5 时钟校准	303
23.5.1 时钟校准简介	303
23.5.2 时钟校准寄存器	303
23.5.2.1 CAL_CR0 (0x4044) CAL_CR1 (0x4045)	303
24 温度传感器	304
24.1 温度传感器寄存器	305
24.1.1 TSD_CR (0x402F)	305
24.1.2 TSEN_DR (0x4048)	305
25 ADC	306
25.1 ADC 简介	306

25.2 ADC 框图	307
25.3 ADC 操作说明.....	308
25.3.1 顺序采样模式	308
25.3.2 触发采样模式	308
25.3.3 输出数据格式	309
25.4 ADC 寄存器.....	309
25.4.1 ADC_CR (0x4039).....	309
25.4.2 ADC_MASK (0x4036, 0x4037).....	310
25.4.3 PH_SEL2 (0x4049)	310
25.4.4 DAC_CR (0x4035).....	311
25.4.5 ADC_SCYC (0x4038)	311
25.4.6 ADC0_DR (0x0FD8, 0x0FD9)	312
25.4.7 ADC1_DR (0x0FDA, 0x0FDB).....	312
25.4.8 ADC2_DR (0x0FDC, 0x0FDD).....	312
25.4.9 ADC3_DR (0x0FDE, 0x0FDF).....	313
25.4.10 ADC4_DR (0x0FE0, 0x0FE1)	313
25.4.11 ADC5_DR (0x0FE2, 0x0FE3)	313
25.4.12 ADC6_DR (0x0FE4, 0x0FE5)	314
25.4.13 ADC7_DR (0x0FE6, 0x0FE7)	314
25.4.14 ADC8_DR (0x0FE8, 0x0FE9)	315
25.4.15 ADC9_DR (0x0FEA, 0x0FEB).....	315
25.4.16 ADC10_DR (0x0FEC, 0x0FED).....	315
25.4.17 ADC11_DR (0x0FEE, 0x0FEF).....	316
25.4.18 ADC12_DR (0x0FF0, 0x0FF1)	316
25.4.19 ADC13_DR (0x0FF2, 0x0FF3)	316
25.4.20 ADC14_DR (0x0FF4, 0x0FF5)	317
25.4.21 ADC15_DR (0x0FF6, 0x0FF7)	317
26 DAC	319
26.1 DAC 简介	319
26.2 DAC0 功能框图.....	319
26.3 DAC1 功能框图.....	320
26.4 DAC 寄存器.....	321
26.4.1 DAC_CR (0x4035).....	321
26.4.2 DAC0_DR (0x404B)	321

26.4.3 DAC1_DR (0x404A)	321
27 DMA.....	322
27.1 DMA 功能与说明	322
27.2 DMA 寄存器	322
27.2.1 DMA0_CR0 (0x403A)	322
27.2.2 DMA1_CR0 (0x403B)	323
27.2.3 DMA0_LEN (0x403C)	324
27.2.4 DMA0_BA (0x403E, 0x403F).....	325
27.2.5 DMA1_LEN (0x403D)	325
27.2.6 DMA1_BA (0x4040, 0x4041).....	325
28 VREF.....	327
28.1 VREF 模块的操作说明	327
28.2 VREF 寄存器	328
28.2.1 VREF_CR (0x404F).....	328
29 VHALF	329
29.1 VHALF 模块的操作说明	329
29.2 VHALF 寄存器.....	329
30 运放.....	330
30.1 运放简介	330
30.2 运放操作说明	330
30.2.1 母线电流采样运放(AMP0).....	330
30.2.1.1 AMP0 普通模式.....	330
30.2.1.2 AMP0 PGA 差分输入模式	331
30.2.1.3 AMP0 PGA 单端输入模式	331
30.2.2 相电流运放(AMP1/AMP2).....	332
30.2.2.1 AMP1 普通模式.....	332
30.2.2.2 AMP2 普通模式	332
30.2.2.3 AMP1 PGA 差分输入模式	333
30.2.2.4 AMP2 PGA 差分输入模式	333
30.2.2.5 AMP1 PGA 单端输入模式	334
30.2.2.6 AMP2 PGA 单端输入模式	334
30.2.3 运放 AMP3	335
30.2.3.1 AMP3 普通模式.....	335
30.2.3.2 AMP3 PGA 差分输入模式.....	336

30.2.3.3 AMP3 PGA 单端输入模式	336
30.3 运放寄存器	337
30.3.1 AMP_CR0 (0x404E)	337
30.3.2 AMP_CR1 (0x4034)	337
30.3.3 AMP_CR2 (0x4046)	339
31 比较器	340
31.1 比较器操作说明	340
31.1.1 比较器 CMP3	340
31.1.1.1 过流保护	342
31.1.1.2 逐波限流	342
31.1.2 比较器 CMP4	343
31.1.3 比较器组 CMPG	344
31.1.4 比较器采样	348
31.1.5 比较器输出	349
31.2 比较器寄存器	349
31.2.1 CMP_CR0 (0xD5)	349
31.2.2 CMP_CR1 (0xD6)	349
31.2.3 CMP_CR2 (0xDA)	350
31.2.4 CMP_CR3 (0xDC)	352
31.2.5 CMP_CR4 (0xE1)	352
31.2.6 CMP_SAMR (0x40AD)	353
31.2.7 CMP_SR (0xD7)	353
31.2.8 HALL_CR (0xE2)	354
31.2.9 EVT_FILT (0xD9)	355
32 电源模块	356
32.1 LDO	356
32.1.1 FU6816Q1 LDO 模块的操作说明	356
32.1.2 FU6866Q1 LDO 模块的操作说明	358
32.2 低压检测	359
32.2.1 低压检测简介	359
32.2.2 低压检测操作说明	360
32.2.3 低压检测寄存器	361
32.2.3.1 LVSR (0xDB)	361
33 Flash	363

33.1 Flash 简介	363
33.2 Flash 操作说明	363
33.3 Flash 寄存器	363
33.3.1 FLA_CR (0x85)	363
33.3.2 FLA_KEY (0x84)	364
34 CRC	365
34.1 CRC 功能框图	365
34.2 CRC16 多项式	365
34.3 CRC16 基本逻辑图	366
34.4 CRC 操作说明	366
34.4.1 计算单个字节的 CRC	366
34.4.2 批量计算 ROM 数据 CRC	366
34.5 CRC 寄存器	367
34.5.1 CRC_CR (0x4022)	367
34.5.2 CRC_DIN (0x4021)	368
34.5.3 CRC_DR (0x4023)	368
34.5.4 CRC_BEG (0x4024)	368
34.5.5 CRC_CNT (0x4025)	369
35 休眠模式	370
35.1 休眠模式简介	370
35.2 休眠模式寄存器	371
35.2.1 PCON(0x87)	371
36 代码保护	372
36.1 代码保护简介	372
36.2 代码保护操作说明	372
37 修改记录	374

符号意义说明

- 寄存器后的[]表示寄存器中的位。例: ABCD[XY]表示ABCD寄存器中的XY位
- 寄存器名中的x表示类似寄存器。例: TIMx_CR0表示TIM3_CR0和TIM4_CR0
- [m:n]表示位范围。例: [3:0]表示从bit3到bit0
- Pm.n表示Portm的第n个端口。例: P0.0表示Port0的0号端口
- 寄存器读写特性表示:
 - R: 只读
 - W: 只写
 - R/W: 可读可写
 - W0: 只可写 0
 - W1: 只可写 1
- 默认值为 - 时, 表示该位为不定值或无效值
- 对读出和写入代表不同意义的寄存器, 不可使用RMW指令
- Q格式是一种使用定点数存储浮点数的方式。最高位为符号位, 数据低Q值的位数为数字小数部分分配的位数, 剩余位数为数字整数部分分配的位数。例: Q12格式, 15位为符号位, 14 ~ 12位为整数位, 11 ~ 0位为分数位。Q12格式数字的真实值为-8 ~ 7.9998(对应0x8000 ~ 0x7FFF)。

英文缩写及说明

- ADC: Analog to Digital Converter 模数转换器
- BEMF: Back Electromotive Force 反电动势
- BLDC: Brushless Direct Current 无刷直流电机
- CAN: Controller Area Network 控制器局域网
- CRC: Cyclic Redundancy Check 循环冗余校验功能
- DAC: Digital Analog Converter 数模转换器
- DMA: Direct Memory Access 不经过 CPU 直接与内存交换数据的方式
- FG: Frequency Generator 频率发生器
- FICE: Fortior Interactive Connectivity Establishment 峰昭专用交互式连接建立
- FOC: Field Oriented Control 电机磁场定向控制法, 也称矢量控制法
- FOSC: Fast Oscillator 内部快时钟
- GPIO: General Purpose Input Output 通用输出输入端口
- HFI: High Frequency Injection 高频注入
- I²C: Inter Integrated Circuit 一种简单的双向二线制同步串行通信总线
- IC: Integrated Circuit 集成电路
- IRAM: Internal RAM 内置随机存储器
- IDE: Integrated Development Environment 集成开发环境
- LDO: Low Dropout Regulator 低压差稳压电源
- LIN: Local Interconnect Network 一种低成本的串行通讯网络, 用于实现汽车中的分布式系统
- LPF: Low Pass Filter 低通滤波器
- LVD: Low Voltage Detection 低电压检测
- MDU: Multiplication Division Unit 乘除计算协处理器
- ME: Motor Engine 峰昭特有电机驱动协处理器
- MSB: Most Significant Bit 最高有效位
- MOSFET: Metal Oxide Semiconductor Field Effect Transistor 金属氧化物半导体场效应晶体管
- NC: Not Connected 不连接
- PFC: Power Factor Correction 功率因数校正
- PGA: Programmable Gain Amplifier 可编程增益放大器
- PI/PID: Proportional Integral/Proportional Integral Derivative 比例积分/比例积分微分控制器
- PLL: Phase Locked Loop 锁相环
- PWM: Pulse Width Modulation 脉冲宽度调制
- QEP: Quadrature Encoder Pulse 正交编码器

RAM: Random Access Memory 随机存储器
RMW: Read Modified Write 读-修改-写指令
ROM: Read Only Memory 只读存储器
RSD: Rotating State Detection 顺逆风状态检测
RTC: Real Time Clock 实时时钟
SCL: Serial Clock Line 串行时钟线
SDA: Serial Data Line 串行数据线
SFR: Special Function Register 特殊功能寄存器
SMO: Sliding Mode Observer 滑模观测器
SOSC: Slow Oscillator 低速振荡器，此处特指内部慢时钟
SPI: Serial Peripheral Interface 串行通信接口
SVPWM: Space Vector PWM 空间矢量脉冲宽度调制
TSD: Temperature Sensor Detect 温度传感器检测
UART: Universal Asynchronous Receiver/Transmitter 异步串行通信接口
WDT: Watch Dog Timer 看门狗定时器
XRAM: External RAM 外部随机存储器
XSFR: External SFR 外部特殊功能寄存器

1 系统介绍

1.1 特性

- 电源电压:
 - 单电源高压模式: VCC_MODE = 0, 外部电源从 VCC 输入 6.5V ~ 18V, VDD5 由内部 LDO 产生
- 双核: 8051内核和ME
- 指令周期大多为1或2个系统时钟周期
- 32kB Flash ROM、带CRC校验功能、支持程序自烧录和代码保护功能
- 256 bytes IRAM、3.75k bytes XRAM
- ME: 包含PID控制模块、FOC模块、MDU辅助计算模块、LPF
- 16个中断源, 可设为4个优先级
- GPIO:
 - FU6816Q1: 38 个 GPIO
 - FU6866Q1: 36 个 GPIO
- 定时器:
 - Timer1: 方波驱动时序控制、支持自动换相、逐波限流、支持 Hall/BEMF 位置检测
 - Timer2: PWM 输出、输入 PWM 的占空比和周期检测、输入设定 PWM 数的时间、正交编码器解码、顺逆风检测、步进电机的方向和速度检测。
 - Timer3/Timer4: PWM 输出、输入 PWM 的占空比和周期检测。Timer4 支持 FG 输出模式, Timer3 支持 48MHz 输入模式
 - Systick 定时器
 - RTC 定时器
- 通信接口:
 - 1 个 SPI
 - 1 个 I²C
 - 2 个 UART, 支持单线模式
 - 1 个 LIN, 支持单线模式
 - 1 个 CAN
 - 2 通道 DMA: 支持 I²C/SPI/UART/LIN 数据传输
- 模拟外设:
 - 12 位 ADC: 1 μ s 转换, 可选择内部 VREF、外部 VREF 作参考电压
 - ADC 通道数: 16 通道, 其中 AD15 为内部采样

- 内置 VREF 参考, 可配置 3V、4V、4.5V、VDD5
- 内置 VHALF(VREF/2、1/4 VREF、1/8 VREF、25/64 VREF)参考
- 4 个独立运算放大器, 可配置可编程增益放大器
- 模拟比较器:
 - ◆ FU6816Q1: 3路模拟比较器
 - ◆ FU6866Q1: 3路模拟比较器
- DAC: 1 路 9 位, 1 路 6 位
- 驱动类型
 - FU6816Q1: PWM 输出
 - FU6866Q1: 内置 MOSFET 驱动器: 6N Pre-driver 输出
- FOC 驱动支持单电阻、双电阻、三电阻电流采样
- 时钟
 - 内置 24MHz 高速 RC 振荡器
 - 内置 32.8kHz 低速 RC 振荡器
 - 支持外置 24MHz 晶体时钟
 - 支持外置 32768Hz 晶体时钟
- WDT
- LVD
- 温度传感器
- 两线制 FICE 协议提供在线仿真功能
- AEC-Q100 认证 (Grade 1)

1.2 应用场景

可用于无感/有感 BLDC 电机/PMSM、三相/单相感应电机、伺服电机驱动。

- 应用领域:
 - FU6816Q1: 热管理压缩机、充电口盖、汽车电子扇、汽车电泵、车载冰箱、汽车风机、汽车座椅、主动进气格栅、汽车雨刮、座椅通风、天窗、车窗、空调出风口等。
 - FU6866Q1: 汽车电子扇、汽车电泵、汽车阀门、车载冰箱、汽车风机、汽车座椅、主动进气格栅、汽车雨刮、座椅通风、天窗、车窗、空调出风口等。

1.3 概述

FU6816_66Q1 系列是一款集成电机控制引擎(ME)和 8051 内核的高性能电机驱动专用芯片, ME 集成了 FOC、MDU、LPF、PID、SVPWM 等诸多硬件模块, 可由硬件自动完成有感/无感 BLDC 电

机/PMSM 的 FOC 驱动/方波驱动的运算和控制；8051 内核用于参数配置和日常事务处理，双核并行工作实现各种高性能电机控制。其中 8051 内核大部分指令周期为 1T 或 2T。芯片内部集成有高速运算放大器、比较器、高速 ADC、CRC、SPI、I²C、UART、LIN、CAN、多种 Timer 等功能，内置高压 LDO，适用于 BLDC/PMSM 电机的方波、FOC 驱动控制。

1.4 系统框图

1.4.1 FU6816Q1 功能框图

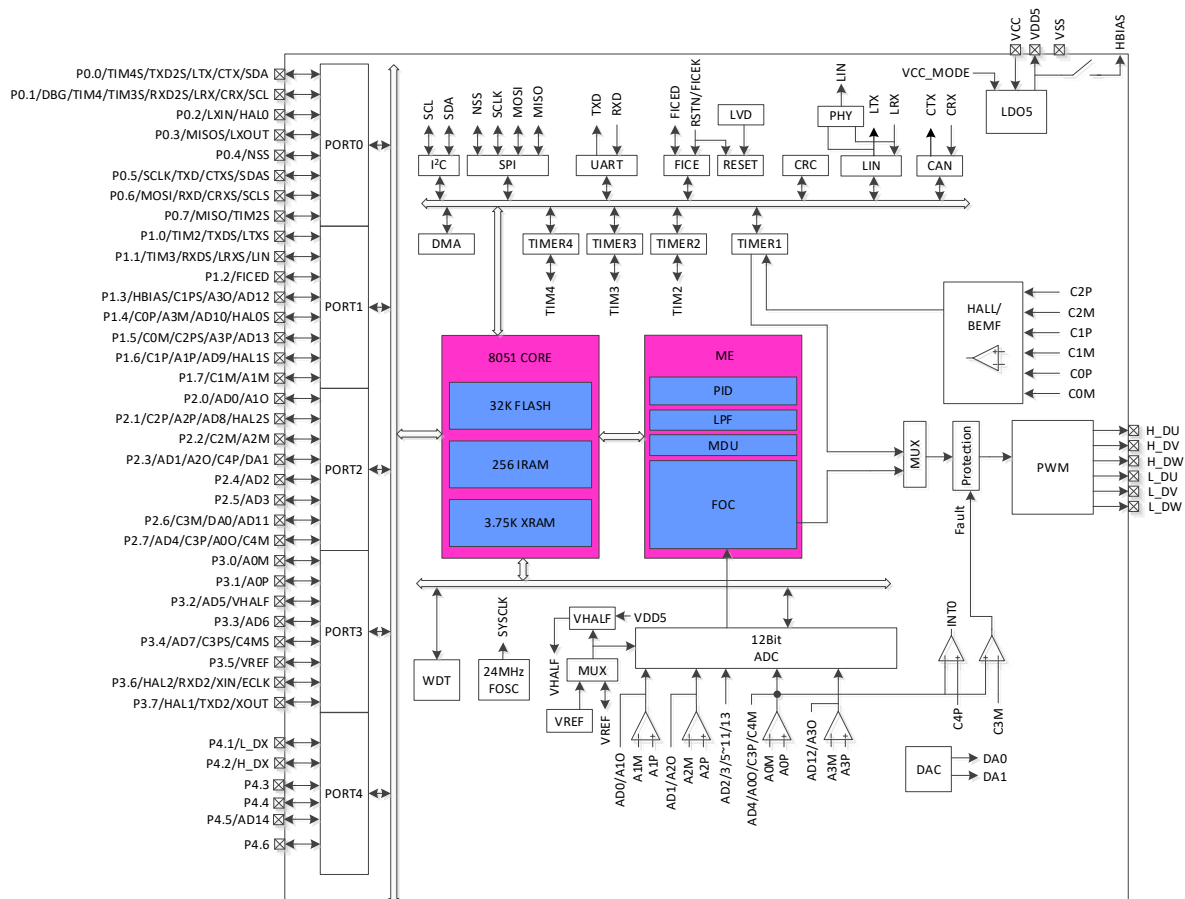


图 1-1 FU6816Q1 功能框图

1.4.2 FU6866Q1 功能框图

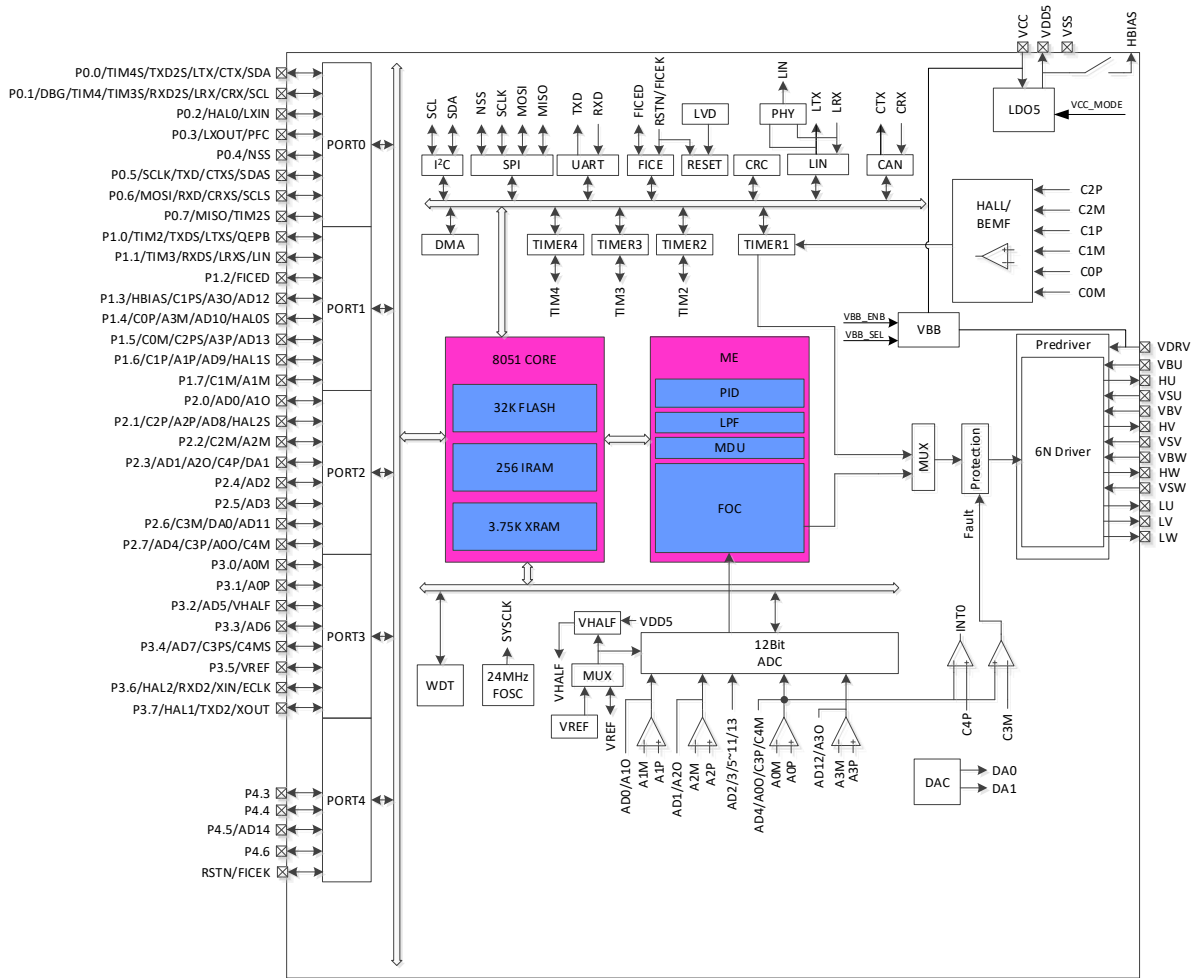


图 1-2 FU6866Q1 功能框图

1.5 Memory 空间

内部存储空间分为指令空间(Program Memory)和数据空间(Data Memory), 两个空间独立编址空间。

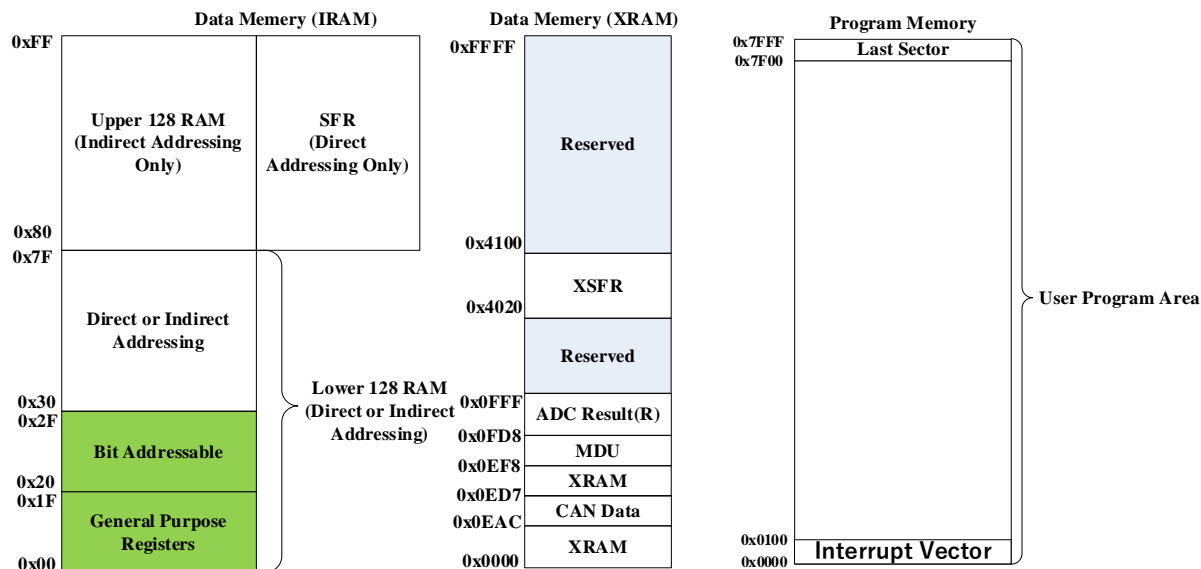


图 1-3 Memory 空间分配

1.5.1 Program Memory

指令空间可寻址范围(0x0000 ~ 0x7FFF)。指令空间存储介质为 Flash, 用于存储控制程序。

第一个扇区(0x0000 ~ 0x00FF)是中断向量地址区, 用于保存各个中断子程序的起始地址。最后一个扇区(0x7F00-0x7FFF)内配置有芯片内部控制位。

1.5.2 Data Memory

数据空间分为外部数据空间(External Data Memory)和内部数据空间(Internal Data Memory), 如图 1-3 所示。

外部数据空间的地址范围为(0x0000 ~ 0xFFFF), 仅可通过 MOVX 指令访问。其中包括外部数据存储空间 XRAM(0x0000 ~ 0x0EF7)、扩展控制寄存器空间(0x4020 ~ 0x40FF)、MDU 寄存器存储区域(0x0EF8 ~ 0x0FD7)、CAN 报文数据存储区(0x0EAC ~ 0x0ED7)以及 ADC 转换结果存储区域(0x0FD8 ~ 0x0FFF)。

内部数据空间的地址范围为(0x00 ~ 0xFF)。其中(0x00 ~ 0x1F)为通用寄存器空间, 包含 4 组, 每组 8 个, 共 32 个通用寄存器。(0x20 ~ 0x7F)为通用 RAM 空间, 支持直接寻址和间接寻址访问, 其中(0x20 ~ 0x2F)的 16Bytes 支持位寻址操作。(0x80 ~ 0xFF), 在间接寻址访问时, 指向 RAM 空间, 直接寻址访问时, 指向 SFR 空间。

1.5.3 SFR

表 1-1 SFR 地址映射

Addr	0 (8)	1 (9)	2 (A)	3 (B)	4 (C)	5 (D)	6 (E)	7 (F)
0xF8	DRV_OUT	PI_CR			PO_OE	P1_OE	P2_OE	P3_OE
0xF0	B	OSC_CFG						
0xE8		P4_OE						
0xE0	ACC	CMP_CR4	HALL_CR					
0xD8	UT2_CR	EVT_FILT	CMP_CR2	LVSR	CMP_CR3	CAN_ER_LIM	CAN_TEC	CAN_REC
0xD0	PSW	P1_IE	P1_IF	P4_IE	P4_IF	CMP_CRO	CMP_CR1	CMP_SR
0xC8		RST_SR	CAN_FMR0	CAN_FMR1	CAN_FMR2	CAN_FMR3	CAN_ALC	CAN_ESR
0xC0		MDU_CR	CAN_BTR1	CAN_BTR2	CAN_FIRO	CAN_FIR1	CAN_FIR2	CAN_FIR3
0xB8	P4	LIN_CR	LIN_SR	LIN_CSR	LIN_ID	LIN_SIZE	LIN_BAUDL	LIN_BAUDH
0xB0	P3	CAN_CRO	CAN_CR1	CAN_SR	CAN_IER	CAN_CR2	CAN_IFR	CAN_BTRO
0xA8	IE	TIM2_CR1	TIM2_CNTRL	TIM2_CNTRH	TIM2_DRL	TIM2_DRH	TIM2_ARRL	TIM2_ARRH
0xA0	P2	TIM2_CRO	TIM3_CNTRL	TIM3_CNTRH	TIM3_DRL	TIM3_DRH	TIM3_ARRL	TIM3_ARRH
0x98	UT_CR	UT_DR	UT_BAUDL	UT_BAUDH	TIM3_CRO	TIM3_CR1	TIM4_CRO	TIM4_CR1
0x90	P1		TIM4_CNTRL	TIM4_CNTRH	TIM4_DRL	TIM4_DRH	TIM4_ARRL	TIM4_ARRH
0x88	TCON	UT2_DR	IPO	IP1	IP2	IP3		
0x80	P0	SP	DPL	DPH	FLA_KEY	FLA_CR		PCON

注:

- 有双下划线的寄存器为16位快照寄存器，快照寄存器均为动态寄存器，需要使用变量将其值读出；直接读取寄存器将导致读出值不正确。
- 8位单片机读16位寄存器需要分两次读，有可能造成读高8位和低8位时，寄存器的值发生变化，导致读出的值不正确。所以快照寄存器在读高8位时，芯片会将低8位快照，当读低8位时，读的是快照的值，并非实时值。
- 快照寄存器必须先读高8位，再读低8位，而且必须整体读，不能只读高8位或者只读低8位。

1.5.4 XSFR

表 1-2 XSFR 地址映射

Addr	0 (8)	1 (9)	2 (A)	3 (B)	4 (C)	5 (D)	6 (E)	7 (F)
0x40F8	HFI_I3H	HFI_I3L						
0x40F0	FOC_IQOH	FOC_IQOL	FOC_IQ1H	FOC_IQ1L	HFI_I1H	HFI_I1L	HFI_I2H	HFI_I2L
0x40E8	HFI_BETAH	HFI_BETAL	FOC_IDOH	FOC_IDOL	FOC_ID1H	FOC_ID1L	DELTA_THETAH	DELTA_THETAL
0x40E0	HFI_KPH	HFI_KPL	HFI_KIH	HFI_KIL	OMEGA_HFIH	OMEGA_HFIL	HFI_ALPHAH	HFI_ALPHAL
0x40D8	FOC_POWH	FOC_POWL	FOC_IAMAXH	FOC_IAMAXL	FOC_IBMAXH	FOC_IBMAXL	FOC_ICMAXH	FOC_ICMAXL
	FOC_EOMEKLPF							
0x40D0	FOC_EALPH	FOC_EALPL	FOC_EBETH	FOC_EBETL	FOC_EOMEH	FOC_EOMEL	FOC_UQEXH	FOC_UQEXL
							FOC_KFGH	FOC_KFGL
0x40C8	FOC_IBH	FOC_IBL	FOC_IAH	FOC_IAL	FOC_THETAH	FOC_THETAL	FOC_ETHERAH	FOC_ETHERAL
	FOC_LQH	FOC_LQL	FOC_LDH	FOC_LDL				
0x40C0	FOC_IBETH	FOC_IBETL	FOC_VBETH	FOC_VBETL	FOC_VALPH	FOC_VALPL	FOC_ICH	FOC_ICL
	FOC_IQ_LPFK	FOC_ID_LPFK	FOC_UDCPH	FOC_UDCPL	FOC_UQCPSH	FOC_UQCPSL	FOC_FLUXH	FOC_FLUXL
0x40B8	FOC_UDH	FOC_UDL	FOC_UQH	FOC_UQL	FOC_IDH	FOC_IDL	FOC_IQH	FOC_IQL
0x40B0	FOC_DMAXH	FOC_DMAXL	FOC_DMINH	FOC_DMINL	FOC_QMAXH	FOC_QMAXL	FOC_QMINH	FOC_QMINL
	FOC_OMEESTH	FOC_OMEESTL						
0x40A8	FOC_RTHESTEPH	FOC_RTHESTEPL	FOC_RTHEACCH	FOC_RTHEACCL	FOC_RTHECNT	FOC_THECOR	FOC_THECOMP	FOC_THECOMPL
			FOC_EOMELPFH	FOC_EOMELPFL		CMP_SAMR	FOC_EMFH	FOC_EMFL
0x40A0	FOC_CR1	FOC_CR2	FOC_TSMIN	FOC_TGLI	FOC_TBLO	FOC_TRGDLY	FOC_CSOH	FOC_CSOL
0x4098	FOC_UDCFLTH	FOC_UDCFLTL			FOC_CR5	FOC_CR4	FOC_CR3	FOC_CRO
	TIM1_ITRIPH	TIM1_ITRIPL						
0x4090	FOC_IDREFH	FOC_IDREFL	FOC_IQREFH	FOC_IQREFL	FOC_QKPH	FOC_QKPL	FOC_QKIH	FOC_QKIL
	TIM1_URESH	TIM1_URESL	TIM1_KRMX	TIM1_KFMIN	TIM1_KFH	TIM1_KFL	TIM1_KRH	TIM1_KRL
0x4088	FOC_EK3H	FOC_EK3L	FOC_EK4H	FOC_EK4L	FOC_EK1H	FOC_EK1L	FOC_EK2H	FOC_EK2L
	TIM1_RARRH	TIM1_RARRL	TIM1_RCNTRH	TIM1_RCNTRL	TIM1_UCOPH	TIM1_UCOPL	TIM1_UFLPH	TIM1_UFLPL
0x4080	FOC_FBASEH	FOC_FBASEL	FOC_EFREQACCH	FOC_EFREQACCL	FOC_EFREQMINH	FOC_EFREQMINL	FOC_EFREQHOLDH	FOC_EFREQHOLDL
	TIM1_DBR7H	TIM1_DBR7L	TIM1_BCNTRH	TIM1_BCNTRL	TIM1_BCCRH	TIM1_BCCRL	TIM1_BARRH	TIM1_BARRL
0x4078	FOC_KSLIDEH	FOC_KSLIDEL	FOC_EKLPFMINH	FOC_EKLPFMINL	FOC_DKIH	FOC_DKIL	FOC_OMEKLPFH	FOC_OMEKLPFL
	TIM1_DBR3H	TIM1_DBR3L	TIM1_DBR4H	TIM1_DBR4L	TIM1_DBR5H	TIM1_DBR5L	TIM1_DBR6H	TIM1_DBR6L
0x4070	TIM1_BCORH	TIM1_BCORL	TIM1_CR5		FOC_EKPH	FOC_EKPL	FOC_EKIH	FOC_EKIL
	FOC_DKPH	FOC_DKPL		TIM1_DBR1H	TIM1_DBR1L	TIM1_DBR2H	TIM1_DBR2L	
0x4068	TIM1_CRO	TIM1_CR1	TIM1_CR2	TIM1_CR3	TIM1_CR4	TIM1_IER	TIM1_SR	FOC_EFREQMAX
0x4060	DRV_DTR	DRV_SR	DRV_CR		SYST_ARRH	SYST_ARRL	DRV_CNTRH	DRV_CNTRL
0x4058	DRV_DRH	DRV_DRL	DRV_COMRH	DRV_COMRL	DRV_CMRH	DRV_CMRL	DRV_ARRH	DRV_ARRL
0x4050	P1_AN	P2_AN	P3_AN	PO_PU	P1_PU	P2_PU	P3_PU	P4_PU
0x4048	TSEN_DR	PH_SEL2	DAC1_DR	DAC_DR	PH_SEL	PH_SEL1	AMP_CRO	VREF_VHALF_CR
0x4040	DMA1_BAH	DMA1_BAL	UT2_BAUDH	UT2_BAUDL	CAL_CRO	CAL_CR1	AMP_CR2	P4_AN
0x4038	ADC_SCYC	ADC_CR	DMA0_CRO	DMA1_CRO	DMA0_LEN	DMA1_LEN	DMA0_BAH	DMA0_BAL

Addr	0 (8)	1 (9)	2 (A)	3 (B)	4 (C)	5 (D)	6 (E)	7 (F)
0x4030	SPI_CRO	SPI_CRI	SPI_CLK	SPI_DR	AMP_CR1	DAC_CR	ADC_MASKH	ADC_MASKL
0x4028	I2C_CR	I2C_ID	I2C_DR	I2C_SR	RTC_TMH	RTC_TML	RTC_STA	TSD_CR
0x4020		CRC_DIN	CRC_CR	CRC_DR	CRC_BEG	CRC_CNT	WDT_CR	WDT_ARR
0x0FF8								
0x0FF0	AD12_DRH	AD12_DRL	AD13_DRH	AD13_DRL	AD14_DRH	AD14_DRL	AD15_DRH	AD15_DRL
0x0FE8	AD8_DRH	AD8_DRL	AD9_DRH	AD9_DRL	AD10_DRH	AD10_DRL	AD11_DRH	AD11_DRL
0x0FE0	AD4_DRH	AD4_DRL	AD5_DRH	AD5_DRL	AD6_DRH	AD6_DRL	AD7_DRH	AD7_DRL
0x0FD8	AD0_DRH	AD0_DRL	AD1_DRH	AD1_DRL	AD2_DRH	AD2_DRL	AD3_DRH	AD3_DRL
0x0FD0		LPF0_K		LPF0_X		LPF0_YH		LPF0_YL
0x0FC8		LPF1_K		LPF1_X		LPF1_YH		LPF1_YL
0x0FC0		PIO_UKH		PIO_UKL		PIO_UKMAX		PIO_UKMIN
0x0FB8		PIO_KP		PIO_EK1		PIO_EK		PIO_KI
0x0FB0		PI1_UKH		PI1_UKL		PI1_UKMAX		PI1_UKMIN
0x0FA8		PI1_KP		PI1_EK1		PI1_EK		PI1_KI
0x0FA0		MULO_MA		MULO_MB		MULO_MCH		MULO_MCL
0x0F98		MUL1_MA		MUL1_MB		MUL1_MCH		MUL1_MCL
0x0F90		DIVO_DB		DIVO_DQH		DIVO_DQL		DIVO_DR
0x0F88		DIV1_DQL		DIV1_DR		DIV1_DAH		DIV0_DAL
0x0F80		DIV1_DAH		DIV1_DAL		DIV1_DB		DIV1_DQH
0x0F78		LPF2_K		LPF2_X		LPF2_YH		LPF2_YL
0x0F70		LPF3_K		LPF3_X		LPF3_YH		LPF3_YL
0x0F68		PI2_UKMAX		PI2_UKMIN		PI2_KD		PI2_EK2
0x0F60		PI2_EK		PI2_KI		PI2_UKH		PI2_UKL
0x0F58		PI3_KD		PI3_EK2		PI2_KP		PI2_EK1
0x0F50		PI3_UKH		PI3_UKL		PI3_UKMAX		PI3_UKMIN
0x0F48		PI3_KP		PI3_EK1		PI3_EK		PI3_KI
0x0F40		MUL2_MA		MUL2_MB		MUL2_MCH		MUL2_MCL
0x0F38		MUL3_MA		MUL3_MB		MUL3_MCH		MUL3_MCL
0x0F30		DIV2_DB		DIV2_DQH		DIV2_DQL		DIV2_DR
0x0F28		DIV3_DQL		DIV3_DR		DIV2_DAH		DIV2_DAL
0x0F20		DIV3_DAH		DIV3_DAL		DIV3_DB		DIV3_DQH
0x0F18		SCAT0_SIN		SCAT0_THE		SCAT0_RES1		SCAT0_RES2
0x0F10		SCAT1_THE		SCAT1_RES1		SCAT1_RES2		SCAT0_COS
0x0F08		SCAT2_RES1		SCAT2_RES2		SCAT1_COS		SCAT1_SIN
0x0F00		SCAT3_RES2		SCAT2_COS		SCAT2_SIN		SCAT2_THE
0x0EF8		SCAT3_COS		SCAT3_SIN		SCAT3_THE		SCAT3_RES1
0x0ED0	CAN_TXDR2	CAN_TXDR1	CAN_TXDR0	CAN_TXID3	CAN_TXID2	CAN_TXID1	CAN_TXID0	CAN_TXCR
0x0EC8	CAN_RX0ID1	CAN_RX0ID0	CAN_RXOCR	CAN_TXDR7	CAN_TXDR6	CAN_TXDR5	CAN_TXDR4	CAN_TXDR3
0x0ECO	CAN_RXODR5	CAN_RXODR4	CAN_RXODR3	CAN_RXODR2	CAN_RXODR1	CAN_RXODR0	CAN_RX0ID3	CAN_RX0ID2
0x0EB8	CAN_RX1DR0	CAN_RX1ID3	CAN_RX1ID2	CAN_RX1ID1	CAN_RX1ID0	CAN_RX1CR	CAN_RX0DR7	CAN_RX0DR6
0x0E80	CAN_RX2CR	CAN_RX1DR7	CAN_RX1DR6	CAN_RX1DR5	CAN_RX1DR4	CAN_RX1DR3	CAN_RX1DR2	CAN_RX1DR1

Addr	0 (8)	1 (9)	2 (A)	3 (B)	4 (C)	5 (D)	6 (E)	7 (F)
0x0EA8	CAN_RX2DR3	CAN_RX2DR2	CAN_RX2DR1	CAN_RX2DR0	CAN_RX2ID3	CAN_RX2ID2	CAN_RX2ID1	CAN_RX2ID0
0x0EA0					CAN_RX2DR7	CAN_RX2DR6	CAN_RX2DR5	CAN_RX2DR4

注:

- 有双下划线的寄存器为16位快照寄存器，快照寄存器均为动态寄存器，需要使用变量将其值读出；直接读取寄存器将导致读出值不正确。
- 8位单片机读16位寄存器需要分两次读，有可能造成读高8位和低8位时，寄存器的值发生变化，导致读出的值不正确。所以快照寄存器在读高8位时，芯片会将低8位快照，当读低8位时，读的是快照的值，并非实时值。
- 快照寄存器必须先读高8位，再读低8位，而且必须整体读，不能只读高8位或者只读低8位。

2 引脚定义

IO 类型说明:

- DI = 数字输入
- DO = 数字输出
- DB = 数字双向
- AI = 模拟输入
- AO = 模拟输出
- AB = 模拟双向
- P = 电源

2.1 FU6816Q1 QFN48 引脚列表

表 2-1 FU6816Q1 QFN48 脚定义

引脚	FU6816Q1 QFN48	IO 类型	功能描述
P2. 2/ C2M/ A2M	1	DB/ AI/ AI	GPIO CMP2 负输入端 AMP2 负输入端
P2. 3/ AD1/ A2O/ C4P/ DA1	2	DB/ AI/ AO/ AI/ DO	GPIO ADC 通道 1 输入 AMP2 输出端 CMP4 正输入端 DAC1 输出, 无 Buffer 输出
P2. 4/ AD2	3	DB/ AI	GPIO ADC 通道 2 输入, 可用于母线电压采样
P2. 5/ AD3	4	DB/ AI	GPIO ADC 通道 3 输入
P2. 6/ C3M/ DA0/ AD11	5	DB/ AI/ AO/ AI	GPIO CMP3 负输入端 DAC0 输出, 无 Buffer 输出 ADC 通道 11 输入
P2. 7/ AD4/ C3P/ A0O/ C4M	6	DB/ AI/ AI/ AO/ AI	GPIO ADC 通道 4 输入, 可用于母线电流采样 CMP3 正输入端 AMP0 输出端 CMP4 负输入端
P3. 0/ A0M	7	DB/ AI	GPIO AMP0 负输入端
P3. 1/ A0P	8	DB/ AI	GPIO AMP0 正输入端
P3. 2/ AD5/ VHALF	9	DB/ AI/ AO	GPIO ADC 通道 5 输入 VREF/2 参考电压输出, 可外接 1 μ F 电容

引脚	FU6816Q1 QFN48	IO 类型	功能描述
P3. 3/ AD6	10	DB/ AI	GPIOADC 通道 6 输入, AMP CRO[CP_EN] = 1 且 AMP CRO[CP_SEL] = 1 时, AMP0 输出 (P2. 7) 通过内部 16k 电阻送到 P3. 3, P3. 3 需外接 1 μ F 电容, 用于母线平均电流采集
P3. 4/ AD7/ C3PS/ C4MS	11	DB/ AI/ AI/ AI	GPIO ADC 通道 7 输入, AMP CRO[CP_EN] = 1 时, AMP0 输出 (P2. 7) 通过内部 16k 电阻送到 P3. 4, P3. 4 需外接 1 μ F 电容, 用于母线平均电流采集 功能转移后 CMP3 正输入端 功能转移后 CMP4 负输入端
P3. 5/ VREF	12	DB/ AB	GPIO ADC 参考电压外部输入或者内部 VREF 输出, 外接 1 μ F ~ 4. 7 μ F 电容
P4. 4	13	DB	GPIO, 可配置外部中断 INT1 输入
P4. 3	14	DB	GPIO
P3. 6/ HAL2/ RXD2 XIN/ ECLK	15	DB/ DI DB/ AI/ DI	GPIO, 可配置外部中断 INT1 输入 Ha11-IC2 逻辑电平输入 UART2 在双线制模式下的 RXD 接口或单线制模式下的 TXD/RXD 接口 晶体时钟输入, 外接 24MHz 晶体 外部快时钟输入
P3. 7/ HAL1/ TXD2 XOUT	16	DB/ DI/ DO/ AO	GPIO Ha11-IC1 逻辑电平输入 UART2 TXD 输出 晶体时钟输出, 外接 24MHz 晶体
P0. 0/ TIM4S/ TXD2S/ LTX/ CTX/ SDA	17	DO/ DB/ DB/ DO/ DO/ DO/ DO	GPIO, 可配置外部中断 INTO 输入 功能转移后 Timer4 输入或输出 功能转移后 UART2 的 TXD 输出 LIN TXD 输出 CAN TXD 输出 1 $^{\circ}$ C SDA, 可设置为集电极开漏输出
P0. 1/ DBG/ TIM4/ TIM3S/ RXD2S/ LRX/ CRX/ SCL	18	DB/ DO/ DB/ DB/ DB/ DI/ DI/ DB	GPIO, 可配置外部中断 INTO 输入 Debug 端口 Timer4 输入或输出 功能转移后 Timer3 输入或输出 功能转移后 UART2 在双线制模式下的 RXD 接口或单线制模式下的 TXD/RXD 接口 LIN RXD 输入 CAN RXD 输入 1 $^{\circ}$ C SCL, 可设置为集电极开漏输出
P0. 2/ HAL0 LXIN	19	DB/ DI/ AI	GPIO, 可配置外部中断 INTO 输入 Ha11-IC0 逻辑电平输入 32768Hz 晶体时钟输入
P0. 3/ MISOS/ LXOUT	20	DB/ DB/ DO	GPIO, 可配置外部中断 INTO 输入 SPI 功能转移后 MISO, 主机输入从机输出端口 32768Hz 晶体时钟输入
P0. 4/ NSS	21	DB/ DB	GPIO, 可配置外部中断 INT1 输入 SPI 的选择端口
P0. 5/ SCLK/ TXD/ CTXS	22	DB/ DO/ DO/ DO	GPIO, 可配置外部中断 INTO 输入 SPI 接口时钟 SCLK UART1 TXD 输出 CAN 功能转移后 TXD 输出

引脚	FU6816Q1 QFN48	IO 类型	功能描述
SDAS		DB	I ² C 功能转移后 SDA 数据, 集电极开漏输出
P0. 6/ MOSI RXD/ CRXS/ SCLS	23	DB/ DI/ DB/ DI DB	GPIO, 可配置外部中断 INTO 输入 SPI MOSI, 主机输出从机输入端口 UART1 在双线制模式下的 RXD 接口或单线制模式下的 TXD/RXD 接口 CAN 功能转移后 RXD 输入 I ² C 功能转移后 SCL 时钟, 集电极开漏输出
P0. 7/ MISO/ TIM2S	24	DB/ DB/ DB	GPIO, 可配置外部中断 INT1 输入 SPI MISO, 主机输入从机输出端口 功能转移后 Timer2 输入或输出
P4. 1/ L_DX	25	DB/ DO	GPIO, 可配置外部中断 INT1 输入 PWM 下桥 X 相输出
P4. 2/ H_DX	26	DB/ DO	GPIO, 可配置外部中断 INT1 输入 PWM 上桥 X 相输出
P1. 0/ TIM2/ TXDS/ LTXS	27	DB/ DB/ DI/ DI	GPIO, 可配置外部中断 INT1 输入, 集电极开漏 Timer2 输入或输出, 集电极开漏 功能转移后 UART1 TXD 输出, 集电极开漏 LIN 功能转移后 TXD 输出, 集电极开漏
P1. 1/ TIM3/ RXDS/ LRXS/ LIN	28	DB/ DB/ DB/ DI/ DB	GPIO, 可配置外部中断 INTO/INT1 输入, 集电极开漏 Timer3 输入或输出, 集电极开漏 功能转移后 UART1 在双线制模式下的 RXD 接口或单线制模式下的 TXD/RXD 接口, 集电极开漏 LIN 功能转移后 RXD 输入, 集电极开漏 LIN 单线收发端口, 集电极开漏
L_DU	29	DO	PWM 下桥 U 相输出
L_DV	30	DO	PWM 下桥 V 相输出
L_DW	31	DO	PWM 下桥 W 相输出
H_DU	32	DO	PWM 上桥 U 相输出
H_DV	33	DO	PWM 上桥 V 相输出
H_DW	34	DO	PWM 上桥 W 相输出
VCC	35	P	电源输入, 电压范围由 VCC_MODE 决定, 外接 4.7 μ F 或更大滤波电容 ■ 单电源高压模式: VCC_MODE = 0, 外部电源从 VCC 输入 6.5V ~ 18V, VDD5 由内部 LDO 产生
VSS	36	P	地
VDD5	37	P	中压电源输入或内部 5V LDO 输出电源, 由 VCC_MODE 决定, 电源接法请参考 VCC 引脚描述, 外接 $\geq 1\mu$ F 电容 中压电源输入或内部 5V LDO 输出电源, 由 VCC_MODE 决定 VCC_MODE = 0 时, 内部 LDO 输出 5V 电源; VCC_MODE = 1 时, 从外部灌入 3 ~ 5.5V 电源 电源输入或内部 5V LDO 输出, 由 VCC_MODE 决定, 外接 1 μ F 或更大滤波电容
P4. 6	38	DB	GPIO, 可配置外部中断 INT1 输入
RSTN/ FICEK	39	DI/ DI	外部复位输入, 内置上拉电阻 FICE 时钟端
P4. 5/ AD14	40	DB/ AI	GPIO, 可配置外部中断 INT1 输入 ADC 通道 14 输入
P1. 2/ TIM4S2/	41	DB/ DB/	GPIO, 可配置外部中断 INT1 输入 功能转移后 Timer4 输入或输出

引脚	FU6816Q1 QFN48	IO 类型	功能描述
TXD2S2/ FICED		DO/ DB	功能转移后 UART2 TXD 输出 FICE 数据端
P1. 3/ HBIAS/ C1PS/ A3O/ AD12	42	DB/ DO/ AI/ DO/ AI	GPIO, 可配置外部中断 INT1 输入 Ha11 偏置电源, 内部通过开关连接 VDD5, 可实现大电流输出 功能转移后 CMP1 正输入端 AMP3 输出端 ADC 通道 12 输入
P1. 4/ COP/ A3M/ AD10/ HALOS	43	DB/ AI/ AI/ AI/ DI	GPIO, 可配置外部中断 INT1 输入 CMP0 正输入端 AMP3 负输入端 ADC 通道 10 输入 功能转移后 Ha11-IC0 逻辑电平输入
P1. 5/ COM/ C2PS/ A3P/ AD13/	44	DB/ AI/ AI/ AI/ AI/	GPIO, 可配置外部中断 INT1 输入 CMP0 负输入端 功能转移后 CMP2 正输入端 AMP3 正输入端 ADC 通道 13 输入
P1. 6/ C1P/ A1P/ AD9/ HAL1S	45	DB/ AI/ AI/ AI/ DI	GPIO, 可配置外部中断 INT1 输入 CMP1 正输入端 AMP1 正输入端 ADC 通道 9 输入 功能转移后 Ha11-IC1 逻辑电平输入
P1. 7/ C1M/ A1M	46	DB/ AI/ AI	GPIO, 可配置外部中断 INT1 输入 CMP1 负输入端 AMP1 负输入端
P2. 0/ ADO/ A10	47	DB/ AI/ AO	GPIO ADC 通道 0 输入 AMP1 输出端
P2. 1/ C2P/ A2P/ AD8/ HAL2S	48	DB/ AI/ AI/ AI/ DI	GPIO CMP2 正输入端 AMP2 正输入端 ADC 通道 8 输入 功能转移后 Ha11-IC2 逻辑电平输入

2.2 FU6816Q1 QFNP48 引脚图

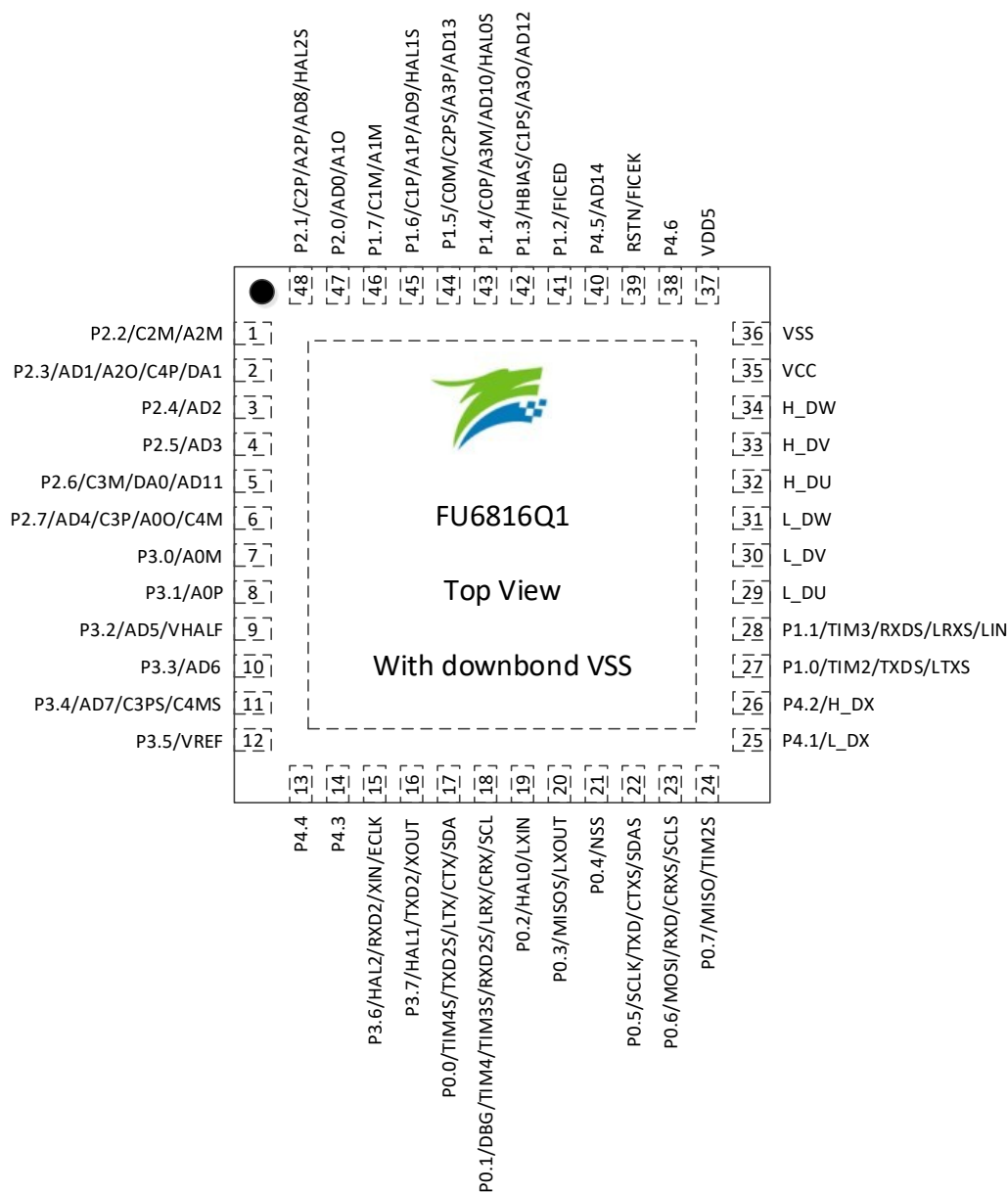


图 2-1 FU6816Q1 QFN48 引脚图

2.3 FU6866Q1 QFN56 引脚列表

表 2-2 FU6866Q1 QFN56 脚定义

引脚	FU6866Q1 QFN56	IO 类型	功能描述
VSU	1	P	6N Pre-driver U 相输入, 用于 U 相上侧自举的地端参考
HU	2	DO	6N Pre-driver U 相上侧 PWM 输出
VBU	3	P	6N Pre-driver U 相上侧自举电源
VSV	4	P	6N Pre-driver V 相输入, 用于 V 相上侧自举的地端参考
HV	5	DO	6N Pre-driver V 相上侧 PWM 输出
VBV	6	P	6N Pre-driver V 相上侧自举电源
VSW	7	P	6N Pre-driver W 相输入, 用于 W 相上侧自举的地端参考
HW	8	DO	6N Pre-driver W 相上侧 PWM 输出
VBW	9	P	6N Pre-driver W 相上侧自举电源
VCC	10	P	电源输入, 电压范围由 VCC_MODE 决定, 外接 4.7 μ F 或更大滤波电容 ■ 单电源高压模式: VCC_MODE = 0, 外部电源从 VCC 输入 6.5V ~ 18V, VDD5 由内部 LDO 产生
VSS	11	P	地
VDD5	12	P	内部 5V LDO 输出电源, 外接 $\geq 1\mu$ F 电容 电源输入或内部 5V LDO 输出, 由 VCC_MODE 决定, 外接 1 μ F 或更大滤波电容 具体请参考 VCC 引脚描述
P4. 6	13	DB	GPIO, 可配置外部中断 INT1 输入
RSTN/ FICEK	14	DI/ DI	外部复位输入, 内置上拉电阻 FICE 时钟端
P4. 5/ AD14	15	DB/ AI	GPIO, 可配置外部中断 INT1 输入 AD 通道 14 输入
VSS	16	P	地
P1. 2/ TIM4S2/ TXD2S2 FICED	17	DB/ DB/ DO/ DB	GPIO, 可配置外部中断 INT1 输入 功能转移后 Timer4 输入或输出 功能转移后 UART2 的 TXD 输出 FICE 数据端
P1. 3/ HBIAS/ C1PS/ A30/ AD12	18	DB/ DO/ AI/ DO/ AI	GPIO, 可配置外部中断 INT1 输入 Ha11 偏置电源, 内部通过开关连接 VDD5, 可实现大电流输出 功能转移后 CMP1 正输入端 AMP3 输出端 ADC 通道 12 输入
P1. 4/ COP/ A3M/ AD10/ HALOS	19	DB/ AI/ AI/ AI/ DI	GPIO, 可配置外部中断 INT1 输入 CMP0 正输入端 AMP3 负输入端 ADC 通道 10 输入 功能转移后 Ha11-IC0 逻辑电平输入
P1. 5/ COM/ C2PS/ A3P/ AD13	20	DB/ AI/ AI/ AI/ AI	GPIO, 可配置外部中断 INT1 输入 CMP0 负输入端 功能转移后 CMP2 正输入端 AMP3 正输入端 ADC 通道 13 输入

引脚	FU6866Q1 QFN56	IO 类型	功能描述
P1. 6/ C1P/ A1P/ AD9/ HAL1S	21	DB/ AI/ AI/ AI/ DI	GPIO, 可配置外部中断 INT1 输入 CMP1 正输入端 AMP1 正输入端 ADC 通道 9 输入 功能转移后 Hall-IC1 逻辑电平输入
P1. 7/ C1M/ A1M	22	DB/ AI/ AI	GPIO, 可配置外部中断 INT1 输入 CMP1 负输入端 AMP1 负输入端
P2. 0/ AD0/ A10	23	DB/ AI/ AO	GPIO ADC 通道 0 输入 AMP1 输出端
P2. 1/ C2P/ A2P/ AD8/ HAL2S	24	DB/ AI/ AI/ AI/ DI	GPIO CMP2 正输入端 AMP2 正输入端 ADC 通道 8 输入 功能转移后 Hall-IC2 逻辑电平输入
P2. 2/ C2M/ A2M	25	DB/ AI/ AI	GPIO CMP2 负输入端 AMP2 负输入端
P2. 3/ AD1/ A20/ C4P/ DA1	26	DB/ AI/ AO/ AI/ DO	GPIO ADC 通道 1 输入 AMP2 输出端 CMP4 正输入端 DAC1 输出, 无 Buffer 输出
P2. 4/ AD2	27	DB/ AI	GPIO ADC 通道 2 输入, 可用于母线电压采样
P2. 5/ AD3	28	DB/ AI	GPIO ADC 通道 3 输入
P2. 6/ C3M/ DA0/ AD11	29	DB/ AI/ AO/ AI	GPIO CMP3 负输入端 DAC0 输出, 无 Buffer 输出 ADC 通道 11 输入
P2. 7/ AD4/ C3P/ A00/ C4M	30	DB/ AI/ AI/ AO/ AI	GPIO ADC 通道 4 输入, 可用于母线电流采样 CMP3 正输入端 AMP0 输出端 CMP4 负输入端
P3. 0/ A0M	31	DB/ AI	GPIO AMP0 负输入端
P3. 1/ A0P	32	DB/ AI	GPIO AMP0 正输入端
P3. 2/ AD5/ VHALF	33	DB/ AI/ AO	GPIO ADC 通道 5 输入 VREF/2 参考电压输出, 可外接 1 μ F 电容
P3. 3/ AD6	34	DB/ AI	GPIO ADC 通道 6 输入, AMP CRO[CP_EN] = 1 且 AMP CRO[CP_SEL] = 1 时, AMP0 输出 (P2. 7) 通过内部 16k 电阻送到 P3. 3, P3. 3 需外接 1 μ F 电容, 用于母线平均电流采集
P3. 4/ AD7	35	DB/ AI	GPIO

引脚	FU6866Q1 QFN56	IO 类型	功能描述
AD7/ C3PS/ C4MS		AI/ AI/ AI	ADC 通道 7 输, AMP CRO[CP_EN] = 1 时, AMPO 输出(P2.7)通过内部 16k 电阻送到 P3.4, P3.4 需外接 1 μ F 电容, 用于母线平均电流采集 功能转移后 CMP3 正输入端 功能转移后 CMP4 负输入端
P3.5/ VREF	36	DB/ AB	GPIO ADC 参考电压外部输入或者内部 VREF 输出, 外接 1 μ F ~ 4.7 μ F 电容
P4.4	37	DB	GPIO, 可配置外部中断 INT1 输入
P4.3	38	DB	GPIO
P3.6/ HAL2/ RXD2 XIN/ ECLK	39	DB/ DI DB/ AI/ DI	GPIO, 可配置外部中断 INT1 输入 Ha11-IC2 逻辑电平输入 UART2 在双线制模式下的 RXD 接口或单线制模式下的 TXD/RXD 接口 晶体时钟输入, 外接 24MHz 晶体 外部快时钟输入
P3.7/ HAL1/ TXD2/ XOUT	40	DB/ DI/ DO/ AO	GPIO Ha11-IC1 逻辑电平输入 UART2 TXD 输出 晶体时钟输出, 外接 24MHz 晶体
P0.0/ TIM4S/ TXD2S/ LTX/ CTX/ SDA	41	DO/ DB/ DO/ DO/ DO/ DO/ DO/	GPIO, 可配置外部中断 INTO 输入 功能转移后 Timer4 输入或输出 功能转移后 UART2 的 TXD 输出 LIN TXD 输出 CAN TXD 输出 I ² C SDA, 可设置为集电极开漏输出
P0.1/ DBG/ TIM4/ TIM3S/ RXD2S/ LRX/ CRX/ SCL	42	DB/ DO/ DB/ DB/ DB/ DI/ DI/ DB	GPIO, 可配置外部中断 INTO 输入 Debug 端口 Timer4 输入或输出 功能转移后 Timer3 输入或输出 功能转移后 UART2 在双线制模式下的 RXD 接口或单线制模式下的 TXD/RXD 接口 LIN RXD 输入 CAN RXD 输入 I ² C SCL, 可设置为集电极开漏输出
P0.2/ HAL0/ LXIN	43	DB/ AI/ DI	GPIO, 可配置外部中断 INTO 输入 Ha11-IC0 逻辑电平输入 32768Hz 晶体时钟输入
P0.3/ MISOS/ LXOUT	44	DB/ DB/ AO	GPIO, 可配置外部中断 INTO 输入 SPI 功能转移后 MISO, 主机输入从机输出端口 32768Hz 晶体时钟输出
P0.4/ NSS	45	DB/ DB	GPIO, 可配置外部中断 INT1 输入 SPI 的选择端口
P0.5/ SCLK/ TXD/ CTXS/ SDAS	46	DB/ DO/ DO/ DO/ DB	GPIO, 可配置外部中断 INTO 输入 SPI 接口时钟 SCLK UART1 TXD 输出 CAN 功能转移后 TXD 输出 I ² C 功能转移后 SDA 数据, 集电极开漏输出
P0.6/ MOSI RXD/	47	DB/ DI/ DB/	GPIO, 可配置外部中断 INTO 输入 SPI MOSI, 主机输出从机输入端口

引脚	FU6866Q1 QFN56	IO 类型	功能描述
CRXS/ SCLS		DI DB	UART1 在双线制模式下的 RXD 接口或单线制模式下的 TXD/RXD 接口 CAN 功能转移后 RXD 输入 I ² C 功能转移后 SCL 时钟, 集电极开漏输出
P0. 7/ MISO/ TIM2S/ QEPA	48	DB/ DB/ DB/ DI	GPIO, 可配置外部中断 INT1 输入 SPI MISO, 主机输入从机输出端口 功能转移后 Timer2 输入或输出 QEP 编码 A 输入
P1. 0/ TIM2/ TXDS/ LTXS QEPB	49	DB/ DB/ DO/ DO/ DI	GPIO, 可配置外部中断 INT1 输入, 集电极开漏 Timer2 输入或输出, 集电极开漏 功能转移后 UART1TXD 输出, 集电极开漏 LIN 功能转移后 TXD 输出, 集电极开漏 QEP 编码 B 输入, 集电极开漏
P1. 1/ TIM3/ RXDS/ LRXS/ LIN	50	DB/ DB/ DB/ DI/ DB	GPIO, 可配置外部中断 INTO/INT1 输入, 集电极开漏 Timer3 输入或输出, 集电极开漏 功能转移后 UART1 在双线制模式下的 RXD 接口或单线制模式下的 TXD/RXD 接口, 集电极开漏 LIN 功能转移后 RXD 输入, 集电极开漏 LIN 单线收发端口, 集电极开漏
VDRV	51	P	6N Pre-driver 电源, 外接 1μF ~ 10μF 电容
VSS	52	P	地
NC	53		NC
LU	54	DO	6N Pre-driver 下桥 U 相 PWM 输出
LV	55	DO	6N Pre-driver 下桥 V 相 PWM 输出
LW	56	DO	6N Pre-driver 下桥 W 相 PWM 输出

2.4 FU6866Q1 QFN56 引脚图

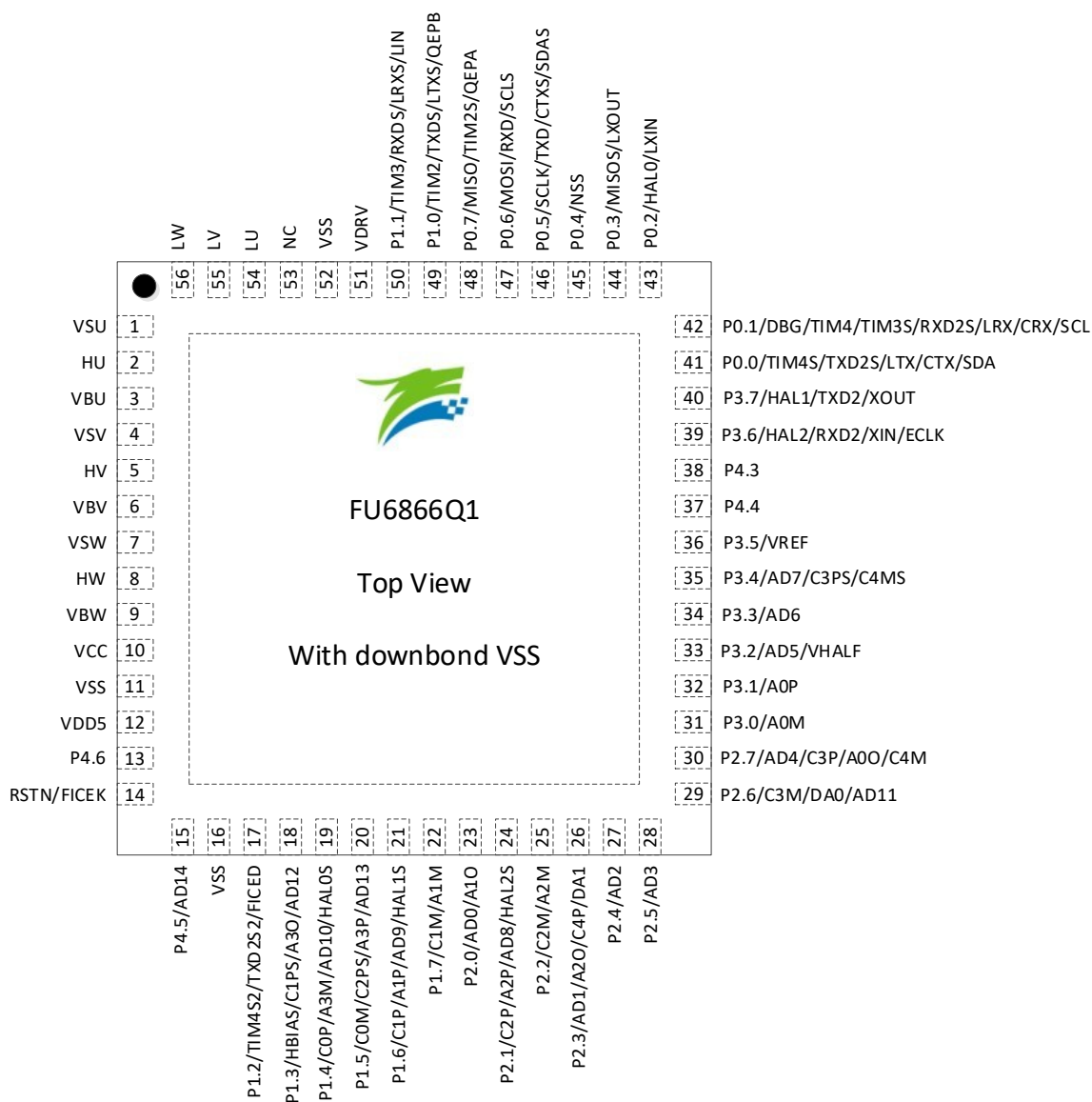


图 2-2 FU6866Q1 QFN56 引脚图

3 封装尺寸信息

3.1 FU6816Q1 QFN48_6X6

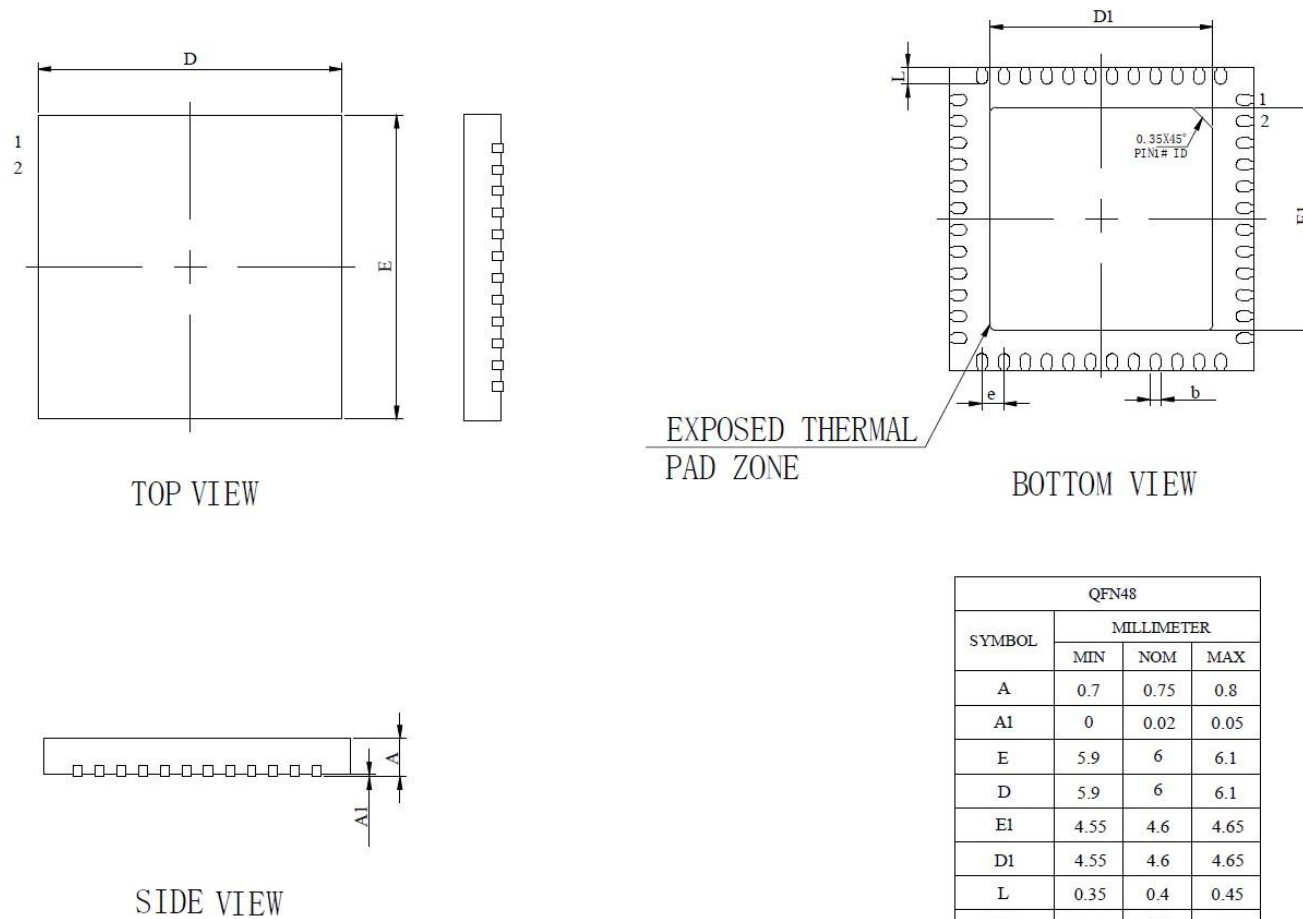


图 3-1 FU6816Q1 QFN48_6X6 封装尺寸图

3.2 FU6866Q1 QFN56_7X7

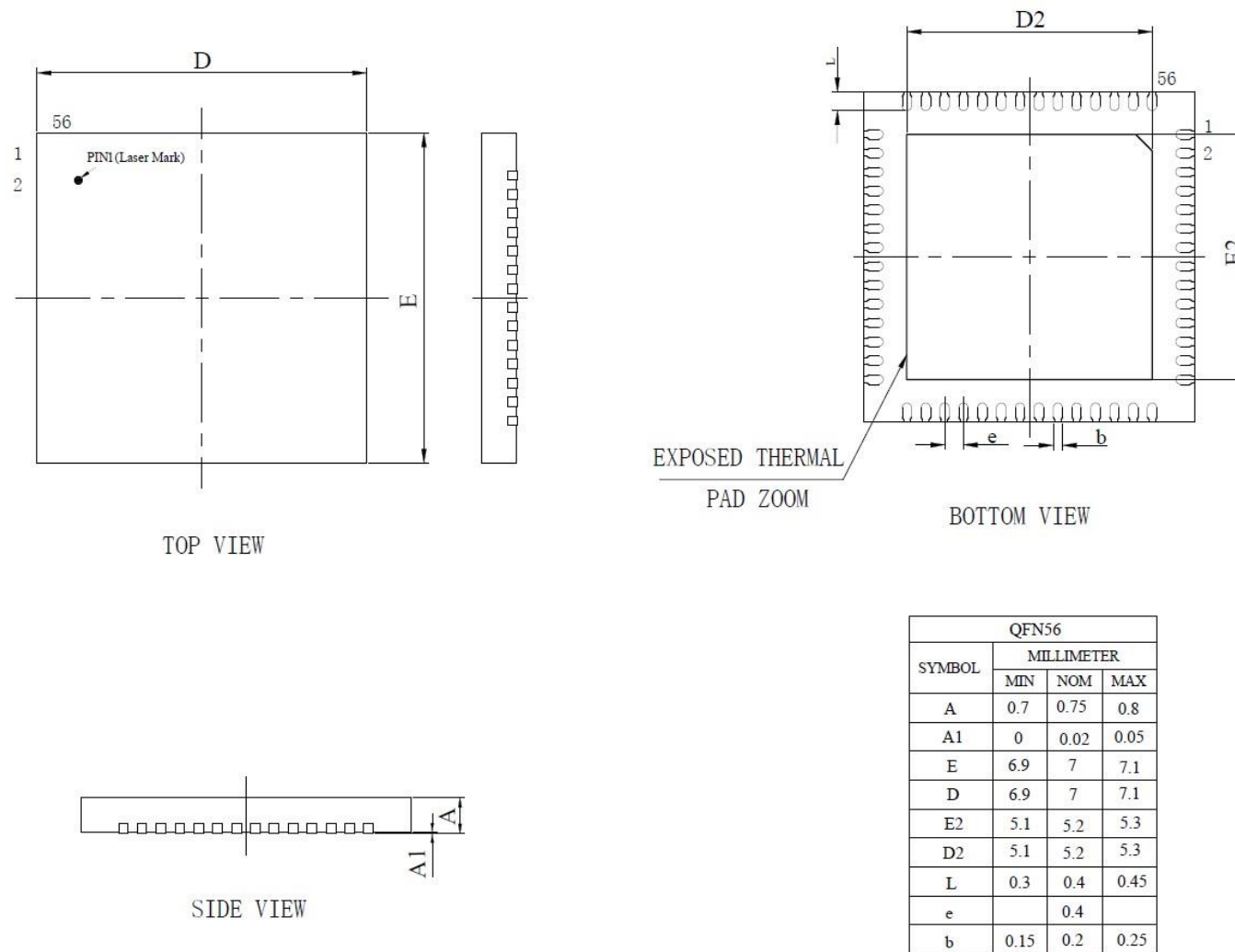


图 3-2 FU6866Q1 QFN56_7X7 封装尺寸图

4 订购信息

表 4-1 产品型号选择

型号	MIPS(Peak)	Flash(kByte)	XRAM(kByte)	时钟电路				驱动接口		驱动类型		I ² C/UART/SPI/LIN/CAN	DMA	GPIO	定时器	模拟外设							无铅	封装	
				内部快时钟	外部快时钟	内部慢时钟	外部慢时钟	6N Pre-driver	PWM	方波	FOC					ADC			DAC		VREF	运放			比较器
																个数	通道数	位数	个数	位数					
FU6816Q1	24	32	3.75	√	√	√	√	-	√	√	√	√	38	6	1	16	12	2	9\6	√	4	3	√	QFN48 (6x6mm)	
FU6866Q1	24	32	3.75	√	√	√	√	√	-	√	√	√	36	6	1	16	12	2	9\6	√	4	3	√	QFN56 (7x7mm)	

5 电气特性

5.1 绝对最大额定值

表 5-1 绝对最大额定值

参数	条件	最小值	典型值	最大值	单位
工作时结温 T_J		-40	-	150	°C
储存温度 T_{stg}		-55	-	150	°C
VCC 相对 VSS 的尖峰电压	$t < 500ms$	-0.3	-	40	V
VCC 相对 VSS 的尖峰电压	$t < 60s$	-0.3	-	36	V
VCC 相对 VSS 的电压		-0.3	-	20	V
VDRV 相对 VSS 的电压		-0.3	-	20	V
高侧浮动电压 $V_{BU, BV, BW}$		-0.3	-	205	V
高侧浮动偏移电压 $V_{SU, SV, SW}$		$V_{BU, BV, BW} - 20$	-	$V_{BU, BV, BW} + 0.3$	V
高侧输出电压 $V_{HU, HV, HW}$		$V_{SU, SV, SW} - 0.3$	-	$V_{BU, BV, BW} + 0.3$	V
低侧输出电压 $V_{LU, LV, LW}$		-0.3	-	$VDRV + 0.3$	V
VDD5 相对 VSS 的电压		-0.3	-	6.5	V
P10、P11		-0.3	-	$VCC + 0.3$	V
RSTN、GPIO 相对 VSS 的电压	除 P1[1:0]	-0.3	-	$VDD5 + 0.3$	V

注: 超过表 5-1 绝对最大额定值中所列的应力值可能会永久损坏器件。这仅为应力额定值, 不建议器件运行在该规范范围以外。长期在最大额定值条件下工作可能会影响器件的可靠性。

5.2 全局电气特性

表 5-2 全局电气特性

(除非特别声明, $T_A = -40^{\circ}C \sim 125^{\circ}C$, $VCC = 6.5V \sim 18V$)

参数	条件	最小值	典型值	最大值	单位
VCC 工作电压 ^{[1][2]}	单电源高压模式	6.5	-	18	V
I_{VCC} 工作电流 ^[3]		-	20	-	mA
I_{VCC} 待机电流 ^[3]		-	6	-	mA
I_{VCC} 睡眠电流	$VCC = 12V, T_A = 25^{\circ}C$	-	30	50	μA

注:

[1] 根据不同批次的样品, VCC 电压上升速率范围 $0.5V/\mu s \sim 0.1V/s$

[2] Flash 写入或擦除时 VDD5 必须保持在 $5 \sim 5.5V$

[3] 根据程序运行的设置发生变化

5.3 GPIO 电气特性

表 5-3 GPIO 电气特性

 (除非特别声明, $T_A = 25^\circ\text{C}$, $V_{CC} = 6.5\text{V} \sim 18\text{V}$)

参数	条件	最小值	典型值	最大值	单位
输出上升时间	50pF 负载, 从 10%上升至 90%时间, $T_A = 25^\circ\text{C}$		15	-	ns
输出下降时间	50pF 负载, 从 90%下降至 10%时间, $T_A = 25^\circ\text{C}$	-	13	-	ns
V_{OH} 输出高电压	$I_{OH} = 4\text{mA}$, $T_A = -40 \sim 125^\circ\text{C}$	$V_{DD5} - 0.7$	-	-	V
V_{OL} 输出低电压	$I_{OL} = 4\text{mA}$, $T_A = -40 \sim 125^\circ\text{C}$	-	-	$V_{SS} + 0.7$	V
V_{IH} 输入高电压 ^[1]		$0.7 \cdot V_{DD5}$	-	-	V
V_{IL} 输入低电压		-	-	$0.2 \cdot V_{DD5}$	V
P10、P11 输入高电压	高压模式下	$0.7 \cdot V_{CC}$	-	-	V
P10、P11 输入低电压	高压模式下	-	-	$0.2 \cdot V_{CC}$	V
上拉电阻 ^[2]		-	33	-	k Ω
上拉电阻 ^[3]		-	5.6	-	k Ω
下拉电阻 ^[4]		-	30	-	k Ω
下拉电阻 ^[5]		-	50	-	k Ω

注:

 [1] 当 $V_{DD5} = 5\text{V}$ 时, V_{IH} 最小值可以为 $0.6 \cdot V_{DD5}$

[2] 除 P0[2:0]、P1[6:3]、P1[1:0]、P2[1]、P3[7:6]外其他 GPIO

[3] P0[2:0]、P1[6:3]、P2[1]、P3[7:6]

[4] P0[1]

[5] P1[1]

5.4 PWM IO 电气特性(仅限 FU6816Q1)

表 5-4 PWM IO 电气特性

 (除非特别声明, $T_A = 25^\circ\text{C}$, $V_{CC} = 12\text{V}$, $V_{CC_MODE} = 0$)

参数	条件	最小值	典型值	最大值	单位
输出拉电流	$P1_AN[HDIO] = 1$, $T_A = -40 \sim 125^\circ\text{C}$	30	50	-	mA
输出灌电流	$P1_AN[HDIO] = 1$, $T_A = -40 \sim 125^\circ\text{C}$	60	100	-	mA
输出上升时间	50pF Load, 从 10%上升至 90%时间, $T_A=25^\circ\text{C}$	-	18	-	ns
输出下降时间	50pF Load, 从 90%下降至 10%时间, $T_A=25^\circ\text{C}$	-	12	-	ns

5.5 Pre-driver IO 电气特性(仅限 FU6866Q1)

表 5-5 6N Pre-driver IO 电气特性

 (除非特别声明, $T_A = 25^\circ\text{C}$, $V_{CC} = 12\text{V}$, $V_{CC_MODE} = 0$)

参数	条件	最小值	典型值	最大值	单位
高电平输出峰值电流		-	0.9	-	A
低电平输出峰值电流		-	1.1	-	A
VDRV 供电电压		-	11	-	V
高侧浮动电压 $V_{BU, BV, BW}$		-	-	180	V
高侧浮动偏移电压 $V_{SU, SV, SW}$		$V_{BU, BV, BW} - 12$	-	$V_{BU, BV, BW} - 6.5$	V
VDRV 欠压保护开启电压		4.2	4.6	5	V
VDRV 欠压保护关断电压		3.9	4.3	4.7	V
VDRV 欠压保护迟滞电压		0.2	0.3	-	V
VDRV 静态电流	输入为 0V 或 5V	-	270	490	μA
输出上升时间	1nF Load, 从 10% 上升至 90% 时间	-	12	25	ns
输出下降时间	1nF Load, 从 90% 下降至 10% 时间	-	12	25	ns
死区时间	DT	-	200	-	ns

5.6 ADC 电气特性

表 5-6 ADC 电气特性

 (除非特别声明, $T_A = 25^\circ\text{C}$, $V_{CC} = 6.5\text{V} \sim 18\text{V}$)

参数	条件	最小值	典型值	最大值	单位
INL (积分非线性)	12 位模式	-	2	-	LSB
DNL (差分非线性)	12 位模式	-	1.5	-	LSB
OFFSET (失调误差)	12 位模式	-	6	-	LSB
SNR (信噪比)	$f_{IN} = 350\text{kHz}$	-	70.8	-	dB
ENOB (有效位数)	$f_{IN} = 350\text{kHz}$	-	10.5	-	Bit
SFDR (无杂散动态范围)	$f_{IN} = 350\text{kHz}$	-	68.2	-	dB
THD (总谐波失真)	$f_{IN} = 350\text{kHz}$	-	67	-	dB
R_{IN} 输入电阻		-	800	-	Ω
C_{IN} 输入电容		-	30	-	pF
转换时间		-	13	-	ADCLK ^[1]
采样时间		3	-	63	ADCLK ^[1]

注:

[1] ADCLK = 12MHz

5.7 参考电压电气特性

表 5-7 参考电压电气特性

 ($T_A = -40^{\circ}\text{C} \sim 125^{\circ}\text{C}$, $V_{CC} = 6.5\text{V} \sim 18\text{V}$)

参数	条件	最小值	典型值	最大值	单位
VREF	VREF_CR[VREFVSEL] = 00	4.3	4.5	4.7	V
	VREF_CR[VREFVSEL] = 01	-	VDD5	-	V
	VREF_CR[VREFVSEL] = 11	-	4	-	V
	VREF_CR[VREFVSEL] = 10	-	3	-	V
VHALF	VREF_CR[VHALFSEL] = 00	-	VREF/8	-	V
	VREF_CR[VHALFSEL] = 01	-	VREF/4	-	V
	VREF_CR[VHALFSEL] = 10	-	25*VREF/64	-	V
	VREF_CR[VHALFSEL] = 11	VREF/2 - 0.2	VREF/2	VREF/2 + 0.2	V

5.8 运算放大器电气特性

表 5-8 运算放大器电气特性

 (除非特别声明, $T_A = 25^{\circ}\text{C}$, $V_{CC} = 6.5\text{V} \sim 18\text{V}$)

参数	条件	最小值	典型值	最大值	单位
VICMR 共模输入范围		0	-	VDD5 - 1.5	V
VOS 运放的失配电压	$T_A = 25^{\circ}\text{C}$	-	5	10	mV
AOL 开环增益	$R_L = 100\text{k}\Omega$	-	80	-	dB
UGBW 单位增益带宽	$C_L = 40\text{pF}$	6	10	-	MHz
SR 运放的摆率	$C_L = 40\text{pF}$	10	15	-	V/ μs
运放放大倍数 ^[1]	AMP_CR1[AMPO_GAIN] = 001	1.88	2	2.12	-
	AMP_CR1[AMPO_GAIN] = 010	3.76	4	4.24	-
	AMP_CR1[AMPO_GAIN] = 011	7.5	8	8.5	-
	AMP_CR1[AMPO_GAIN] = 100	15	16	17	-

注:

[1] 运放放大倍数是在正负输入端串联 $1\text{k}\Omega$ 电阻的情况下测得, 不同的外接电阻, 放大倍数不同。

5.9 BEMF 电气特性

表 5-9 BEMF 电气特性

 (除非特别声明, $T_A = 25^\circ\text{C}$, $V_{CC} = 6.5\text{V} \sim 18\text{V}$, $V_{CC_MODE} = 0$)

参数	条件	最小值	典型值	最大值	单位
BEMF 内置电阻	$T_A = -40 \sim 125^\circ\text{C}$	5.4	6.8	8.2	k Ω
BEMF 内置电阻间 相对精度		-	1	-	%

5.10 OSC 电气特性

表 5-10 OSC 电气特性

 ($T_A = -40^\circ\text{C} \sim 125^\circ\text{C}$, $V_{CC} = 6.5\text{V} \sim 18\text{V}$, $V_{CC_MODE} = 0$)

参数	条件	最小值	典型值	最大值	单位
系统时钟频率		23.5	24	24.5	MHz
低速时钟频率		29	32.8	37	kHz

注: 系统时钟周期为 T, SYSCLK 为系统时钟频率, $T = 1/\text{SYSCLK}$, 芯片系统时钟频率为 24MHz。除非特别声明, 后续引用到 T 与 SYSCLK 均与此同。

5.11 复位电气特性

表 5-11 复位电气特性

 (除非特别声明, $T_A = 25^\circ\text{C}$, $V_{CC} = 6.5\text{V} \sim 18\text{V}$, $V_{CC_MODE} = 0$)

参数	条件	最小值	典型值	最大值	单位
RSTN 复位低电平最小时间		50	-	-	μs
VDD5 低电压复位电压	复位电压选择 LVR = 3.0V	2.8	3.0	3.2	V

5.12 LDO 电气特性

表 5-12 LDO 电气特性

 (除非特别声明, $T_A = 25^\circ\text{C}$, $V_{CC} = 6.5\text{V} \sim 18\text{V}$, $V_{CC_MODE} = 0$)

参数	条件	最小值	典型值	最大值	单位
VDD5 电压	$V_{CC} = 6.5\text{V} \sim 18\text{V}$, $V_{CC_MODE} = 0$, $T_A = -40 \sim 125^\circ\text{C}$	4.7	5	5.3	V

5.13 封装热阻

表 5-13 QFN48 封装热阻

参数	条件	值	单位
θ_{JA} 芯片结温相对环境温度 ^[1]	JEDEC 标准, 2S2P PCB	36	°C/W
	JEDEC 标准, 1S0P PCB	60	°C/W
θ_{JC} 芯片结温相对封装表面温度 ^[1]	JEDEC 标准, 2S2P PCB	10.5	°C/W

表 5-14 QFN56 封装热阻

参数	条件	值	单位
θ_{JA} 芯片结温相对环境温度 ^[1]	JEDEC 标准, 2S2P PCB	33	°C/W
	JEDEC 标准, 1S0P PCB	55	°C/W
θ_{JC} 芯片结温相对封装表面温度 ^[1]	JEDEC 标准, 2S2P PCB	9.2	°C/W

注:

[1] 实际应用条件不同, 会与测试结果有所出入

6 复位控制

6.1 复位源(RST_SR)

芯片有 7 个复位源：

- 上电复位(RSTPOW)
- 外部引脚复位(RSTEXT)
- 低电压复位(RSTLVD)
- 看门狗复位(RSTWDT)
- Flash非法操作复位(RSTFED)
- Debug复位(RSTDBG)
- 软复位(SOFTR)

复位标志位可查询，记录在寄存器RST_SR中。最近一次的复位会把相关的标志位置1，把其他各位标志位清0。如需清除标志位，将RST_SR[RSTCLR]置1，以清除RST_SR[7:3]&RST_SR[0]的复位标志位。复位后MCU从地址0开始执行程序。

6.2 复位使能

复位使能参考相关控制寄存器。

6.3 外部引脚复位、上电复位

当芯片 RSTN 管脚为低，且超过 50 μ s 时，芯片复位。

电源上电，电压超过复位电压阈值后，芯片复位。

6.4 低电压保护复位

芯片的内部电路会对 VDD 进行监测，如 VDD 电压降低至复位电压阈值，内部监测电路将发出对应的复位信号，使芯片发生复位。

配置相关寄存器可使能低电压侦测电路，并选择低电压阈值。

6.5 看门狗溢出复位

使能看门狗定时器后，软件在程序中不断喂狗对看门狗定时器清 0。当程序跑飞，看门狗定时器溢出引发芯片复位。

6.6 RSTFED 复位

Flash 操作模块提供了 MOVX 指令，软件可进行自写、自擦除以及读取 Flash 的功能。当对最后一个扇区(0x7F00 ~ 0x7FFF)进行自擦除或对最后一个字节(0x7FFF)进行自写操作时，发生 Flash 非法操作复位。RSTFED 复位源固定使能，不可禁止。

6.7 RSTDBG 复位

当芯片处于调试状态，点击 IDE 的复位按钮，IDE 发送 Debug 复位将芯片复位。

6.8 软复位

通过程序设置 RST_SR[SOFTR] = 1，芯片立刻复位，复位后 RST_SR[SOFTR]标志位被置 1。

6.9 复位寄存器

6.9.1 RST_SR (0xC9)

位	7	6	5	4	3	2	1	0
名称	RSTPOW/ RSTCLR	RSTEXT	RSTLVD	RSV	RSTWDT	RSTFED	RSTDBG	SOFTR
类型	R/W1	R	R	-	R	R	R	R/W1
复位值	-	-	-	-	-	-	-	-
位	名称	描述						
[7]	RSTPOW/ RSTCLR	上电复位标志位 读： 0: 上次复位不是来自上电复位 1: 上次复位来自上电复位 写： 0: 无意义 1: 清 RST_SR[7:3]&RST_SR[0]的复位标志位						
[6]	RSTEXT	外部引脚复位标志位 0: 上次复位不是来自外部引脚复位 1: 上次复位来自外部引脚复位						
[5]	RSTLVD	低电压复位标志位 0: 上次复位不是来自低电压复位 1: 上次复位来自低电压复位						
[4]	RSV	保留						
[3]	RSTWDT	看门狗复位标志位 0: 上次复位不是来自看门狗复位 1: 上次复位来自看门狗复位						
[2]	RSTFED	Flash 非法操作复位标志位 0: 上次复位不是来自 Flash 非法操作复位 1: 上次复位来自 Flash 非法操作复位						
[1]	RSTDBG	Debug 复位标志位						

		0: 上次复位不是来自 Debug 复位 1: 上次复位来自 Debug 复位
[0]	SOFTR	软复位标志位 读: 0: 上次复位不是来自软复位 1: 上次复位来自软复位 写: 0: 无意义 1: 触发软复位

7 中断

7.1 中断简介

芯片内部有 16 个中断源。中断源有四级优先级，可通过 IP0 ~ IP3 寄存器进行设置。中断标志位分布在 SFR 或 XSFR 内。当内部电路或者外部信号满足中断条件时，相应的中断标志位硬件置 1。当 IE[EA] = 1 且中断使能位和标志位均为 1 时，向 CPU 发出中断请求。如果没有更高优先级的中断子程序正在执行，则进入中断开始执行该中断子程序。

除复位中断外，每个中断源都可以设置优先级。低优先级中断可以被高优先级中断打断。当高优先级中断子程序执行结束，进入低优先级中断。相同优先级的中断不能相互打断。中断优先级寄存器可以单独设置每一个中断的优先级。设定值 0 ~ 3 依次表示优先级从低到高，默认值为 0。如果同时发生两个中断请求，则优先进入优先级较高的中断。如果两个中断源的优先级相同，则按照固定的优先顺序进行仲裁。中断源的详细列表以及仲裁顺序如表 7-1 中断说明所示。其中，标号越小代表优先顺序越高。

7.2 中断源使能

IE[EA]是全局中断使能位，IE[EA] = 0 时不响应任何中断请求。

通过设置 SFR 或 XSFR 中相关的中断使能位，可以单独使能或不使能某个中断源。使能全局中断后才能识别该中断源。全局中断使能寄存器或各个中断对应的中断使能位被清 0 后，被置 1 的中断标志寄存器将被一直保持。当相应的使能位被置 1，立刻进入标志位为 1 的中断。所以，在将使能位置 1 之前，要注意先将对应的中断标志位清 0。

7.3 外部中断

外部中断共有 2 个中断源 INT0 和 INT1。INT0 和 INT1 都可以配置为上升沿触发中断、下降沿触发中断或者电平改变触发中断。

端口 P0.0 ~ P0.3、P0.5 ~ P0.6、P1.1 的数字输入信号和 CMP4 的输出信号，可以作为外部中断 INT0 的中断触发源。中断触发源通过 LVSR[EXT0CFG]选择。这些中断触发源共用一个中断入口，一个中断标志位 TCON[IF0]，一个中断使能位 IE[EX0]。中断触发电平由 TCON[IT0]选择。优先级在 IP0[PX0]中设定。

端口 P0.7、P1.0 ~ P1.7、P3.6、P4.1 ~ P4.2、P4.4 ~ P4.6 和 P0.4 的数字输入信号可以作为外部中断 INT1 的中断触发源。中断标志位为 P1_IF 和 P4_IF，中断使能位为 P1_IE 和 P4_IE，每一个中断触发源都对应一个中断标志位和中断使能位。外部中断 INT1 可以选择多个中断触发源，在中断子程序内通过 P1_IF 和 P4_IF 来确认中断源。16 个中断触发源共用一个中断入口，一个中

断使能位 IE[EX1]。配置外部中断 INT1 使能先配置 IE[EX1] = 1，再配置对应的中断源使能位。中断触发电平由 TCON[IT1]选择。优先级在 IP0[PX1]中设定。外部中断 INT1 中断标志寄存器和中断使能寄存器,详见 7.5.7 P1_IE (0xD1)~7.5.10 P4_IF (0xD4)寄存器表。

7.4 中断说明

表 7-1 中断说明

中断源	优先顺序	向量地址	标志位	是否软件清除	中断使能位	优先级设定
复位	最高	0x0000	无	否	一直使能	最高
LVW 中断 MCD 中断	0	0x0003	LVSR[0] TCON[6]	是	CCFG1[6] IE[5]	IP0[1:0]
外部中断 INTO	1	0x000B	TCON[2]	是	IE[0]	IP0[3:2]
外部中断 INT1	2	0x0013	P1_IF[7:0] P4_IF[7:0]	是	IE[2]	IP0[5:4]
FG 中断 DRV 比较匹配中断	3	0x001B	DRV_SR[5:4]	是	DRV_SR[3] DRV_SR[2:0]	IP0[7:6]
Timer2 中断	4	0x0023	TIM2_CR1[7:5]	是	TIM2_CR1[4:3] TIM2_CRO[3]	IP1[1:0]
Timer1 中断	5	0x002B	TIM1_SR[5:0]	是	TIM1_IER[5:0]	IP1[3:2]
ADC 中断	6	0x0033	ADC_CR[0]	是	ADC_CR[1]	IP1[5:4]
CMPO/1/2 中断 Hall 中断	7	0x003B	CMP_SR[6:4] HALL_CR[7]	是	CMP_CRO[5:0] HALL_CR[6]	IP1[7:6]
RTC/CAN 中断	8	0x0043	RTC_STA[6] CAN_IFR[6:0]	是	IE[6] CAN_IER[7:0] CAN_CR2[2:0]	IP2[1:0]
Timer3 中断	9	0x004B	TIM3_CR1[7:5]	是	TIM3_CR1[4:3] TIM3_CRO[3]	IP2[3:2]
Systick 中断	10	0x0053	DRV_SR[7]	是	DRV_SR[6]	IP2[5:4]
Timer4 中断	11	0x005B	TIM4_CR1[7:5]	是	TIM4_CR1[4:3] TIM4_CRO[3]	IP2[7:6]
CMP3 中断	12	0x0063	CMP_SR[7]	是	CMP_CRO[7:6]	IP3[1:0]
I ² C 中断 UART1 中断	13	0x006B	I2C_SR[0] UT_CR[1:0]	是	I2C_CR[0] IE[4]	IP3[3:2]
SPI 中断 UART2 中断 LIN 中断	14	0x0073	SPI_CR1[7:4] UT2_CR[1:0] LIN_SR[2:0] LIN_CSR[4:3]	是	IE[3] UT2_BAUDH[5] LIN_CR[3]	IP3[5:4]
DMA 中断	15	0x007B	DMA0_CRO[0] DMA1_CRO[0]	是	DMA0_CRO[2] DMA1_CRO[2:1] = 10	IP3[7:6]

注:

- 对于 UT_CR[RI]、UT_CR[TI]、UT2_CR[UT2RI]、UT2_CR[UT2TI]、DMA0_CRO[DMAIF] 和 DMA1_CRO[DMAIF]，可软件清 0 置 1，软件置 1 时产生中断请求。除上述中断事件标志位，其他的中断事件标志位软件只能清 0，软件置 1 无意义。

- 对于含有多个中断事件标志位的寄存器，为防止操作寄存器失误把中断事件标志位清 0，对不操作的中断事件标志位写 1。以 DRV_SR 为例，对于 DRV_SR[SYSTIF]的软件清 0，为避免 DRV_SR[FGIF]和 DRV_SR[DCIF]误清 0，使用语句 $DRV_SR = (DRV_SR \& 0x7F) | 0x30$ 。

7.5 中断寄存器

7.5.1 IE (0xA8)

位	7	6	5	4	3	2	1	0
名称	EA	RTCIE	MCDIE	ESO	SPIIE	EX1	RSV	EX0
类型	R/W	R/W	R/W	R/W	R/W	R/W	-	R/W
复位值	0	0	0	0	0	0	-	0
位	名称	描述						
[7]	EA	全局中断使能 0: 不使能 1: 使能						
[6]	RTCIE	RTC 中断使能 0: 不使能 1: 使能						
[5]	MCDIE	时钟缺失中断使能 0: 不使能 1: 使能						
[4]	ESO	UART1 中断使能 0: 不使能 1: 使能						
[3]	SPIIE	SPI 中断使能 0: 不使能 1: 使能						
[2]	EX1	外部中断 INT1 使能 0: 不使能 1: 使能						
[1]	RSV	保留						
[0]	EX0	外部中断 INTO 使能 0: 不使能 1: 使能						

7.5.2 IPO (0x8A)

位	7	6	5	4	3	2	1	0
名称	PDRV		PX1		PX0		PLVW_MCD	
类型	R/W	R/W	R/W	R/W	R/W	R/W	R/W	R/W
复位值	0	0	0	0	0	0	0	0
位	名称	描述						
[7:6]	PDRV	FG/DRV 比较匹配中断优先级设定						
[5:4]	PX1	外部中断 INT1 优先级设定						
[3:2]	PX0	外部中断 INTO 优先级设定						
[1:0]	PLVW_MCD	LVW/MCD 中断优先级设定						

注: 中断优先级设定值从 0 ~ 3 依次表示优先级从低到高, 共 4 级。

7.5.3 IP1 (0x8B)

位	7	6	5	4	3	2	1	0
名称	PCMP_HALL		PADC		PTIM1		PTIM2	
类型	R/W	R/W	R/W	R/W	R/W	R/W	R/W	R/W
复位值	0	0	0	0	0	0	0	0
位	名称	描述						
[7:6]	PCMP_HALL	CMP0/1/2、Hall 中断优先级设定						
[5:4]	PADC	ADC 中断优先级设定						
[3:2]	PTIM1	Timer1 中断优先级设定						
[1:0]	PTIM2	Timer2 中断优先级设定						

注: 中断优先级设定值从 0 ~ 3 依次表示优先级从低到高, 共 4 级。

7.5.4 IP2 (0x8C)

位	7	6	5	4	3	2	1	0
名称	PTIM4		PSYSTICK		PTIM3		PRTC_CAN	
类型	R/W	R/W	R/W	R/W	R/W	R/W	R/W	R/W
复位值	0	0	0	0	0	0	0	0
位	名称	描述						
[7:6]	PTIM4	Timer4 中断优先级设定						
[5:4]	PSYSTICK	Systick 中断优先级设定						
[3:2]	PTIM3	Timer3 中断优先级设定						
[1:0]	PRTC_CAN	RTC/CAN 中断优先级设定						

注: 中断优先级设定值从 0 ~ 3 依次表示优先级从低到高, 共 4 级。

7.5.5 IP3 (0x8D)

位	7	6	5	4	3	2	1	0
名称	PDMA		PSPI_UART2_LIN		PI2C_UART1		PCMP3	
类型	R/W	R/W	R/W	R/W	R/W	R/W	R/W	R/W
复位值	0	0	0	0	0	0	0	0
位	名称	描述						
[7:6]	PDMA	DMA 中断优先级设定						
[5:4]	PSPI_UART2_LIN	SPI/UART2/LIN 中断优先级设定						
[3:2]	PI2C_UART1	I ² C/UART1 中断优先级设定						
[1:0]	PCMP3	CMP3 中断优先级设定						

注: 中断优先级设定值从 0 ~ 3 依次表示优先级从低到高, 共 4 级。

7.5.6 TCON (0x88)

位	7	6	5	4	3	2	1	0
名称	RSV	MCDIF	RSV	IT1		IF0	IT0	
类型	-	R/WO	-	R/W	R/W	R/WO	R/W	R/W
复位值	-	0	-	0	0	0	0	0
位	名称	描述						
[7]	RSV	保留						
[6]	MCDIF	时钟缺失中断标志 当检测到芯片时钟缺失时，该位硬件置 1 读： 0: 未发生中断事件 1: 发生中断事件 写： 0: 清 0 1: 无意义						
[5]	RSV	保留						
[4:3]	IT1	外部中断 INT1 触发电平选择 00: 上升沿触发中断 01: 下降沿触发中断 1X: 电平改变(上升或下降)触发中断						
[2]	IF0	外部中断 INTO 事件标志位 读： 0: 未发生中断事件 1: 发生中断事件 写： 0: 清 0 1: 无意义						
[1:0]	IT0	外部中断 INTO 触发电平选择 00: 上升沿触发中断 01: 下降沿触发中断 1X: 电平改变(上升或下降)触发中断						

7.5.7 P1_IE (0xD1)

位	7	6	5	4	3	2	1	0
名称	P17_IE	P16_IE	P15_IE	P14_IE	P13_IE	P12_IE	P11_IE	P10_IE
类型	R/W	R/W	R/W	R/W	R/W	R/W	R/W	R/W
复位值	0	0	0	0	0	0	0	0
位	名称	描述						
[7]	P17_IE	P1.7 端口外部中断 INT1 使能 0: 不使能 1: 使能						
[6]	P16_IE	P1.6 端口外部中断 INT1 使能 0: 不使能 1: 使能						
[5]	P15_IE	P1.5 端口外部中断 INT1 使能 0: 不使能 1: 使能						
[4]	P14_IE	P1.4 端口外部中断 INT1 使能 0: 不使能 1: 使能						
[3]	P13_IE	P1.3 端口外部中断 INT1 使能 0: 不使能 1: 使能						
[2]	P12_IE	P1.2 端口外部中断 INT1 使能 0: 不使能 1: 使能						
[1]	P11_IE	P1.1 端口外部中断 INT1 使能 0: 不使能 1: 使能						
[0]	P10_IE	P1.0 端口外部中断 INT1 使能 0: 不使能 1: 使能						

7.5.8 P1_IF (0xD2)

位	7	6	5	4	3	2	1	0
名称	P17_IF	P16_IF	P15_IF	P14_IF	P13_IF	P12_IF	P11_IF	P10_IF
类型	R/W	R/W	R/W	R/W	R/W	R/W	R/W	R/W
复位值	0	0	0	0	0	0	0	0
位	名称	描述						
[7]	P17_IF	P1.7 端口外部中断标志位 0: 未发生中断事件 1: 发生中断事件						
[6]	P16_IF	P1.6 端口外部中断标志位 0: 未发生中断事件 1: 发生中断事件						
[5]	P15_IF	P1.5 端口外部中断标志位 0: 未发生中断事件 1: 发生中断事件						

[4]	P14_IF	P1.4 端口外部中断标志位 0: 未发生中断事件 1: 发生中断事件
[3]	P13_IF	P1.3 端口外部中断标志位 0: 未发生中断事件 1: 发生中断事件
[2]	P12_IF	P1.2 端口外部中断标志位 0: 未发生中断事件 1: 发生中断事件
[1]	P11_IF	P1.1 端口外部中断标志位 0: 未发生中断事件 1: 发生中断事件
[0]	P10_IF	P1.0 端口外部中断标志位 0: 未发生中断事件 1: 发生中断事件

7.5.9 P4_IE (0xD3)

位	7	6	5	4	3	2	1	0
名称	P04_IE	P46_IE	P45_IE	P44_IE	P36_IE	P42_IE	P41_IE	P07_IE
类型	R/W	R/W	R/W	R/W	R/W	R/W	R/W	R/W
复位值	0	0	0	0	0	0	0	0

位	名称	描述
[7]	P04_IE	P0.4 端口外部中断 INT1 使能 0: 不使能 1: 使能
[6]	P46_IE	P4.6 端口外部中断 INT1 使能 0: 不使能 1: 使能
[5]	P45_IE	P4.5 端口外部中断 INT1 使能 0: 不使能 1: 使能
[4]	P44_IE	P4.4 端口外部中断 INT1 使能 0: 不使能 1: 使能
[3]	P36_IE	P3.6 端口外部中断 INT1 使能 0: 不使能 1: 使能
[2]	P42_IE	P4.2 端口外部中断 INT1 使能 0: 不使能 1: 使能
[1]	P41_IE	P4.1 端口外部中断 INT1 使能 0: 不使能 1: 使能
[0]	P07_IE	P0.7 端口外部中断 INT1 使能 0: 不使能 1: 使能

7.5.10 P4_IF (0xD4)

位	7	6	5	4	3	2	1	0
---	---	---	---	---	---	---	---	---

名称	P04_IF	P46_IF	P45_IF	P44_IF	P36_IF	P42_IF	P41_IF	P07_IF
类型	R/W	R/W	R/W	R/W	R/W	R/W	R/W	R/W
复位值	0	0	0	0	0	0	0	0
位	名称	描述						
[7]	P04_IF	P0.4 端口外部中断标志位 0: 未发生中断事件 1: 发生中断事件						
[6]	P46_IF	P4.6 端口外部中断标志位 0: 未发生中断事件 1: 发生中断事件						
[5]	P45_IF	P4.5 端口外部中断标志位 0: 未发生中断事件 1: 发生中断事件						
[4]	P44_IF	P4.4 端口外部中断标志位 0: 未发生中断事件 1: 发生中断事件						
[3]	P36_IF	P3.6 端口外部中断标志位 0: 未发生中断事件 1: 发生中断事件						
[2]	P42_IF	P4.2 端口外部中断标志位 0: 未发生中断事件 1: 发生中断事件						
[1]	P41_IF	P4.1 端口外部中断标志位 0: 未发生中断事件 1: 发生中断事件						
[0]	P07_IF	P0.7 端口外部中断标志位 0: 未发生中断事件 1: 发生中断事件						

8 I²C

8.1 I²C 简介

I²C 模块提供了符合工业标准的两线串口接口，是一种简单双向的同步串行总线，可用于 MCU 和外部 I²C 设备的通讯，如图 8-1 所示。总线由两根串行线组成: SDA 和 SCL。P0.0/P0.5 为 SDA 端口，P0.1/P0.6 为 SCL 端口。I²C 使能后，P0.0/P0.5、P0.1/P0.6 自动变为开漏电路，其中 P0.5、P0.6 复用为 I²C 功能转移后的 SDA、SCL。

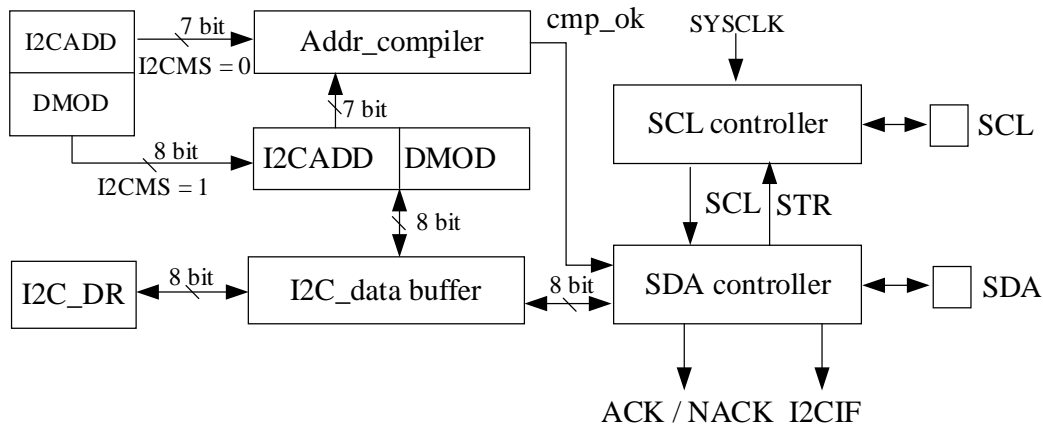


图 8-1 I²C 结构框图

主要特性:

- 支持 I²C 协议的标准模式(最高 100kHz)、快速模式(最高 400kHz)以及快速 + 模式(最高 1MHz)
- 支持主机模式和从机模式
- 支持 7 位地址模式和广播寻址模式
- 支持 DMA 数据传输

总线在空闲时 SDA 和 SCL 为高电平，这是检测总线是否空闲的唯一依据。在传输过程中总线上有且只有一个主器件和至少一个从器件处于活跃状态。当总线被占用时，其他设备必须等待 I²C 总线空闲后才能控制总线发起 I²C 通讯。主机用于启动总线传输数据，并通过 SCL 向所有设备发送时钟信号，通过 SDA 发送从机地址和读写模式。如总线上有设备匹配该地址，则该设备将作为从机。在总线上主从机和数据收发的关系不是恒定的。主机发送数据给从机的过程为: 主机首先寻址从器件，等待从机应答后发送数据至从机，最后由主机终止数据传送，通讯过程如图 8-2 所示。主机接收从机数据的过程为: 主机首先寻址从机，等待从机应答后，主机接收从机发送的数据，最后由主机终止接收过程，通讯过程如图 8-3 所示。在这种情况下，主机负责产生传输时钟和终止数据传送。

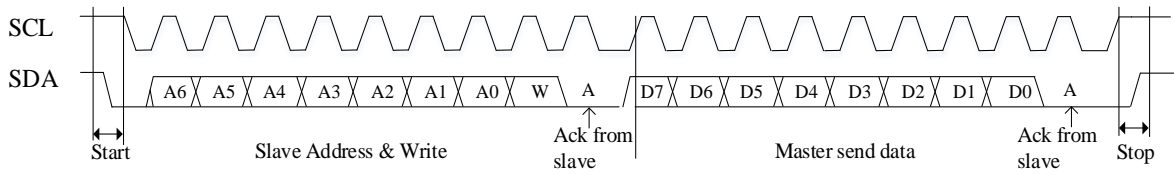


图 8-2 主机向从机发送数据

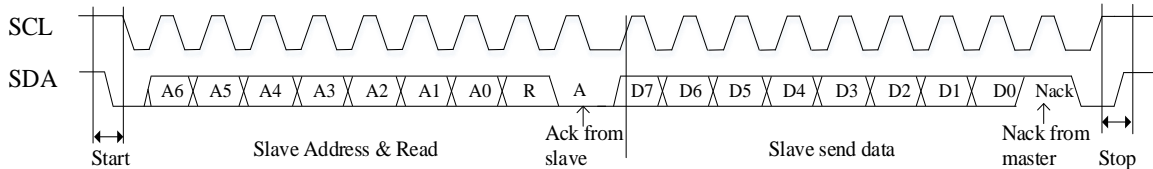


图 8-3 主机接收从机的数据

8.2 I²C 操作说明

8.2.1 主机模式

1. 配置 I2C_CR[I2CMS] = 1，设置为主机模式；
2. 配置 I2C_CR[I2CSPD]，设置时钟 SCL 频率；
3. 配置 I2C_ID[I2CADD]，设置从机地址；
4. 配置 I2C_SR[DMOD]，设置读写方向；
5. 配置 I2C_CR[I2CEN] = 1，使能 I²C；
6. 配置 I2C_SR[I2CSTA] = 1，发送 START 和地址，在接收到 ACK/NACK 后，I2C_SR[STR] 被硬件置 1，SCL 被主机强制拉低；
7. 发送数据: 通过 I2C_DR 配置发送数据，将 I2C_SR[STR]清 0 释放 SCL 后，主机开始发送数据。当数据发送完毕且接收到 ACK/NACK 后，I2C_SR[STR]硬件置 1，SCL 被主机强制拉低；
8. 接收数据: 在将 I2C_SR[STR]清 0 释放 SCL 后，主机开始接收数据。当数据接收完毕，I2C_SR[STR]硬件置 1，SCL 被主机强制拉低。通过 I2C_SR[NACK]设置 ACK/NACK 后，再向 I2C_SR[STR]清 0 释放 SCL 以发送 ACK/NACK 信号。如收到了新数据，I2C_SR[STR] 硬件置 1，SCL 被主机强制拉低；
9. 停止通讯: 当在 I2C_SR[STR] = 1 时置位 I2C_SR[I2CSTP] = 1，I2C_SR[STR]复位后发送停止信号。

8.2.2 从机模式

1. 配置 I2C_CR[I2CMS] = 0，设置为从机模式；
2. 配置 I2C_ID[I2CADD]，设置从机地址；或者配置 I2C_ID[GC] = 1，使能广播模式；
3. 配置 I2C_CR[I2CEN] = 1，使能 I²C；
4. 接收到 START 信号和正确的地址后，I2C_SR[I2CSTA]和 I2C_SR[STR]被硬件置 1，SCL 被从机强制拉低。通过 I2C_SR[NACK]设置 ACK/NACK，并通过 I2C_SR[DMOD]确认本次通讯是接收数据还是发送数据；
5. 发送数据: 通过 I2C_DR 配置发送数据，将 I2C_SR[STR]清 0 释放 SCL 后，发送 ACK/NACK 后发送数据，当数据发送完成且收到主机发来的 ACK/NACK 后，I2C_SR[STR]硬件置 1，SCL 被从机强制拉低；
6. 接收数据: 将 I2C_SR[STR]清 0 释放 SCL 开始接收数据。当数据接收完成，I2C_SR[STR]硬件置 1，SCL 被从机强制拉低。通过 I2C_SR[NACK]设置 ACK/NACK 后，将 I2C_SR[STR]清 0 释放 SCL 并发送 ACK/NACK。如接收到新的数据，I2C_SR[STR]硬件置 1，SCL 被从机强制拉低；
7. RESTART 功能: 当从机在忙状态中接收到 START 信号，则中止当前工作，等待接收地址。

8.2.3 I²C 中断源

I²C 的中断源有:

- I2C_SR[STR] = 1时，该中断源在主机和从机模式下都有效
- I2C_SR[I2CSTP] = 1时，该中断源只在从机模式下有效

8.3 I²C 寄存器

8.3.1 I2C_CR (0x4028)

位	7	6	5	4	3	2	1	0
名称	I2CEN	I2CMS	RSV	I2CDMANAKINT	I2CDMAAUTO	I2CSPD		I2CIE
类型	R/W	R/W	-	R/W	R/W	R/W	R/W	R/W
复位值	0	0	-	0	0	0	0	0
位	名称	描述						
[7]	I2CEN	I ² C 使能 使能相应 GPIO 切换为 I ² C 模式，集电极开漏输出。I ² C 上拉是否打开由端口上拉设置决定。 0: 不使能 1: 使能						
[6]	I2CMS	主/从机模式选择 0: 从机 1: 主机						

[5]	RSV	保留
[4]	I2CDMANAKINT	DMA 传输时忽略 NAK 应答引起的传输中断使能 0: 不使能 1: 使能
[3]	I2CDMAAUTO	DMA 传输时自动发送第一个数据字节使能 0: 不使能 1: 使能
[2:1]	I2CSPD	I ² C 传输速率配置，仅在主机模式下有效 00: 100kHz 01: 400kHz 10: 1MHz 11: 保留
[0]	I2CIE	I ² C 中断使能 0: 不使能 1: 使能

8.3.2 I2C_ID (0x4029)

位	7	6	5	4	3	2	1	0
名称	I2CADD							GC
类型	R/W	R/W	R/W	R/W	R/W	R/W	R/W	R/W
复位值	1	0	1	0	1	0	1	0
位	名称	描述						
[7:1]	I2CADD	从机地址						
[0]	GC	广播模式，仅在从机模式下有效 0: 不使能广播呼叫 1: 使能广播呼叫，即地址 0x00 也会响应						

8.3.3 I2C_DR (0x402A)

位	7	6	5	4	3	2	1	0
名称	I2C_DR							
类型	R/W	R/W	R/W	R/W	R/W	R/W	R/W	R/W
复位值	0	0	0	0	0	0	0	0
位	名称	描述						
[7:0]	I2C_DR	I ² C 数据寄存器 读：准备发送的数据或接收到的数据 写：准备发送的数据						

8.3.4 I2C_SR (0x402B)

位	7	6	5	4	3	2	1	0
名称	I2CBSY	DMOD	RSV	I2CSTA	I2CSTP	STR	NACK	I2CIF
类型	R	R/W	-	R/W	R/W	R/W0	R/W	R
复位值	0	0	-	0	0	0	0	0
位	名称	描述						
[7]	I2CBSY	I ² C 忙状态标志位 当 I2C_CR[I2CEN] = 0 时，I2C_SR[I2CBSY] 硬件清 0						

		<p>主机模式： 发送 START 成功后，硬件置 1，发送 STOP 成功后，硬件清 0</p> <p>从机模式： 收到 START 且地址匹配成功后，硬件置 1，收到 STOP 后，硬件清 0</p>															
[6]	DMOD	<p>I²C 读写标志位 0: 写模式(主机端发数据，从机端收数据) 1: 读模式(主机端收数据，从机端发数据)</p> <p>注：从机模式只读</p>															
[5]	RSV	保留															
[4]	I2CSTA	<p>主机模式： 软件写 1，硬件确认 SCL、SDA 全为高后开始发送 START 和地址字节。当发送完成后硬件自动清 0。在发送或接收数据的过程中，禁止 I2C_SR[I2CSTA] 写入。在数据发送或接收完毕后置 I2C_SR[I2CSTA] = 1，发送 RESTART。 0: 非 START 和地址字节 1: 发送 START 或 RESTART 和地址字节</p> <p>从机模式： 硬件收到 START 且地址字节匹配后置 1，软件清 0</p> <p>表 8-1 从机模式 I2C_SR[I2CSTA]和 I2C_SR[I2CSTP]与当前 I²C 数据类型的关系</p> <table border="1" data-bbox="470 1052 1388 1310"> <thead> <tr> <th>I2CSTA</th> <th>I2CSTP</th> <th>I²C 数据类型</th> </tr> </thead> <tbody> <tr> <td>0</td> <td>0</td> <td>数据字节</td> </tr> <tr> <td>0</td> <td>1</td> <td>STOP</td> </tr> <tr> <td>1</td> <td>0</td> <td>START + 地址字节</td> </tr> <tr> <td>1</td> <td>1</td> <td>先收到 STOP 再收到 START + 地址字节</td> </tr> </tbody> </table> <p>注：当 I2C_CR[I2CEN] = 0 时，I2C_SR[I2CSTA]自动清 0</p>	I2CSTA	I2CSTP	I ² C 数据类型	0	0	数据字节	0	1	STOP	1	0	START + 地址字节	1	1	先收到 STOP 再收到 START + 地址字节
I2CSTA	I2CSTP	I ² C 数据类型															
0	0	数据字节															
0	1	STOP															
1	0	START + 地址字节															
1	1	先收到 STOP 再收到 START + 地址字节															
[3]	I2CSTP	<p>主机模式： 当 I2C_SR[I2CBSY] = 1 时，软件才能有效写 1，I2C_SR[STR]清 0 释放 SCL 开始发送 STOP。发送完 STOP 后硬件自动清 0。如果 I2C_SR[I2CSTA]和 I2C_SR[I2CSTP]同时写 1，且 I2C_SR[I2CBSY] = 1，则 I²C 先发送 STOP，再发 START 和地址字节，START 和地址字节发送完成后 I2C_SR[STR]硬件置 1。在发送或接收数据的过程中，禁止 I2C_SR[I2CSTP] 写入。 0: 不发送 STOP 1: 发送 STOP</p> <p>从机模式： 硬件收到 STOP 后置 1，软件清 0 状态标志位参考表 8-1</p> <p>注：当 I2C_CR[I2CEN] = 0 时，I2C_SR[I2CSTP]会被硬件自动清 0</p>															
[2]	STR	<p>I²C 总线挂起标志位 主机模式： 当硬件发送完 START 加地址字节或 DATA 字节后，I2C_SR[STR]硬件置 1，同时 SCL 被拉低，I2C_SR[STR]软件清 0 后释放 SCL。</p>															

		<p>如果 I2C_SR[I2CSTA]和 I2C_SR[I2CSTP]同为 1，则当硬件发送完 STOP 和 START 加地址字节后，I2C_SR[STR]才会置 1。</p> <p>从机模式： 当硬件接收完 START 且地址匹配或 DATA 字节后，I2C_SR[STR]硬件置 1，同时 SCL 被拉低，I2C_SR[STR]软件清 0 后释放 SCL。</p> <p>注：该位硬件置 1，软件清 0。当 I2C_CR[I2CEN] = 0 时，I2C_SR[STR]自动清 0</p>
[1]	NACK	<p>I²C 传输完一个字节后，接收方向发送方的反馈。I2C_CR[I2CEN] = 0 时，该位自动清 0</p> <p>0：ACK，表示接收方可以继续接收数据 1：NACK，表示接收方希望停止数据传送</p> <p>当设备处于读模式，在接收完数据第 8 位后配置 I2C_SR[NACK]发送 ACK/NACK 0：第 9 位发送 ACK 1：第 9 位发送 NACK</p> <p>当设备处于写模式，在发送完数据第 8 位后读 I2C_SR[NACK]接收 ACK/NACK 0：第 9 位收到的是 ACK 1：第 9 位收到的是 NACK</p>
[0]	I2CIF	<p>I²C 中断事件标志位</p> <p>0：未发生中断事件 1：发生中断事件</p> <p>当 I2C_SR[STR] = 1 时，在主机和从机模式下产生中断 当 I2C_SR[I2CSTP] = 1 时，在从机模式下产生中断</p>

9 SPI

9.1 SPI 简介

SPI 是一种高速全双工同步串行总线，其原理框图如图 9-1 所示。SPI 支持主机模式和从机模式，支持 3 线制或 4 线制传输模式，允许总线上存在多个主机和从机。

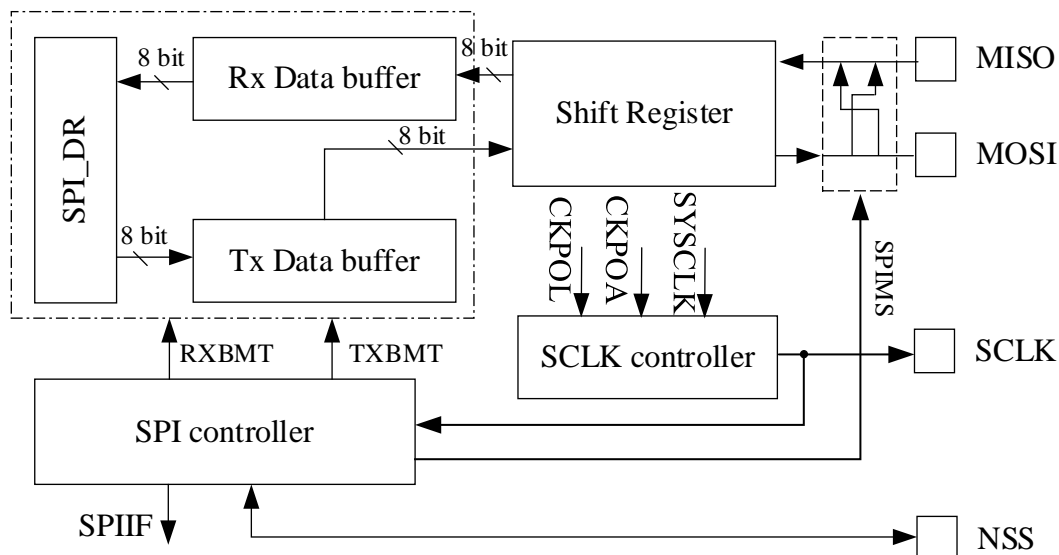


图 9-1 SPI 原理结构框图

9.2 SPI 操作说明

9.2.1 信号说明

SPI 所使用的 4 个信号为 MOSI、MISO、SCLK、NSS。

9.2.1.1 主输出、从输入(MOSI)

主出从入(MOSI)信号是主机的输出和从机的输入，用于从主机到从机的串行数据传输。数据传输时最高位在先，即按顺序将移位寄存器的 MSB 串行地送到 MOSI 引脚上。

9.2.1.2 主输入、从输出(MISO)

主入从出(MISO)信号是从机的输出和主机的输入。当 SPI 被禁止或工作在 4 线从模式而未被选中时，MISO 引脚被置于高阻态。当作为从机工作在 3 线模式或 4 线从模式被选中时，用于从从机到主机的串行数据传输。数据传输时最高位在先，即按顺序将移位寄存器的 MSB 串行地送到 MISO 引脚上。

9.2.1.3 串行时钟(SCLK)

串行时钟(SCLK)信号是主机的输出和从机的输入，用于同步主机和从机之间的串行数据传输。SCLK 由工作在主机模式的 SPI 产生。在 4 线从模式，当从器件未被选中时(NSS = 1)，SCLK 信号被忽略。

9.2.1.4 片选信号(NSS)

片选信号(NSS)的功能通过 SPI_CR1[NSSMOD]配置，用于选择 SPI 的工作模式。SPI 工作模式包括 3 线模式、4 线从机/多主机模式及 4 线单主机模式。当 SPI 工作在 4 线从机/多主机模式时，片选信号(NSS)被配置为输入以选择从机模式 SPI，或在多主模式中禁止总线某个 SPI 主机，避免两个以上主机试图同时进行数据传输时发生 SPI 总线冲突。当 SPI 工作在 4 线单主机模式时，主机 NSS 被配置为片选输出。当 SPI 工作在 3 线模式时，NSS 被禁止。在主机模式，可以用其他通用端口 I/O 引脚选择多个从机。

配置 SPI_CR1[NSSMOD] = 00 时，SPI 工作在 3 线模式。该工作模式无需 NSS 端口，SPI 总线上只有一个主机一个从机，连接方式如图 9-2 所示。

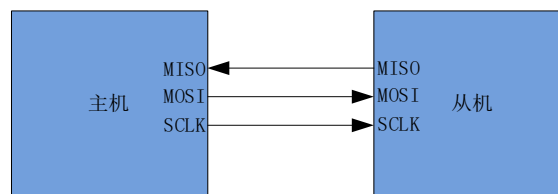


图 9-2 3 线 SPI 模式连接图

配置 SPI_CR1[NSSMOD]=01 时，SPI 工作在 4 线从模式或多主模式。在该工作模式，SPI 总线上器件的 NSS 端口均配置为输入，等待主机寻址。配置 SPI_CR0[SPIMS] = 0，SPI 工作在 4 线从机模式。当 NSS 为逻辑 0 时，从机 SPI 被选通；当 NSS 为逻辑 1 时，从机 SPI 不被选通。配置 SPI_CR0[SPIMS] = 1，SPI 工作在主机模式，默认为多主模式。在多主工作模式下，NSS 输入用于禁止 SPI 的主机模式。当总线上主机的 NSS 信号为低电平时，SPI_CR0[SPIMS]和 SPI_CR1[SPIEN]被硬件清 0，以不使能 SPI，同时方式错误标志 SPI_CR1[MODF]被置 1。在这种情况下，需软件重新使能 SPI，才能继续 SPI 通讯。该工作模式，SPI 总线允许多个主机参与通信，其连接方式如图 9-3 所示。

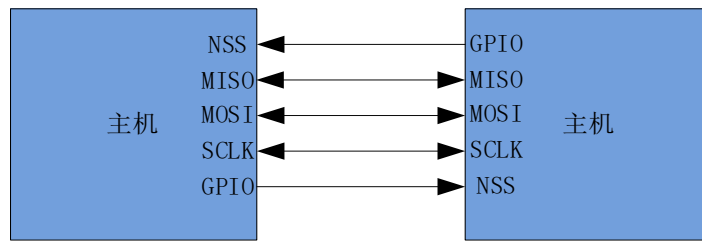


图 9-3 4 线多主机模式连接图

配置 $SPI_CR1[NSSMOD] = 1X$ 时，SPI 工作在 4 线单主模式。在该工作模式下，总线上主机 NSS 配置为输出，从机的 NSS 为输入。主机配置 $SPI_CR1[NSSMOD0]$ 的设定值决定 NSS 引脚的输出电平，作为一个从机的选通信号，其它从机的选通可通过通用 I/O 来选择。4 线制单主机模式的连接如图 9-4 所示。

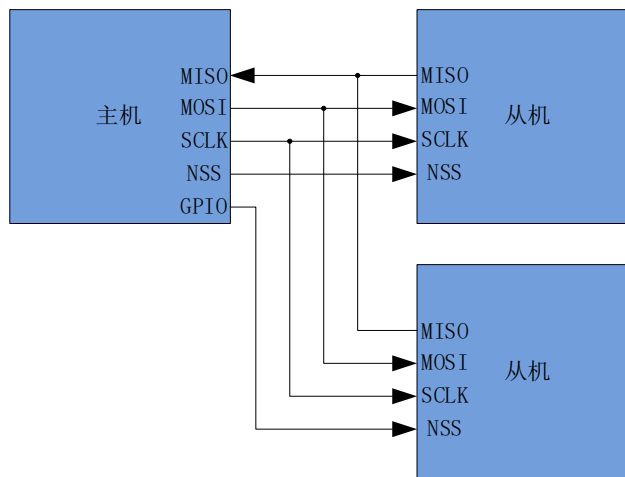


图 9-4 4 线单主机模式连接图

9.2.2 SPI 主机模式

配置 $SPI_CR0[SPIMS] = 1$ ，SPI 工作在主机模式，为 SPI 总线提供 SCLK 信号，启动数据传输。在该模式下，SPI 会根据移位寄存器是否为空控制 SPI 启动传输。当向 SPI_DR 写入数据时，该数据首先被写入发送缓冲器， $SPI_CR1[TXBMT]$ 被清 0。如果移位寄存器为空，则发送缓冲器中的数据将会传送到移位寄存器，传输开始。主机 SPI 串行地将移位寄存器 MSB 送到 MOSI 引脚上。传输结束后 $SPI_CR1[SPIIF]$ 和 $SPI_CR1[TXBMT]$ 将会被置 1。在全双工操作中，当 SPI 主机在 MOSI 线向从机发送数据时，被寻址的 SPI 从机可以同时在 MISO 线上向主机发送其移位寄存器中的内容。因此， $SPI_CR1[SPIIF]$ 标志既作为发送完成标志又作为接收数据准备就绪标志，移位寄存器的数据为 MISO 接收到的数据，该数据传送到接收缓冲器中。向 SPI_DR 读取数据为接收缓冲器的数据。如果在 $SPI_CR1[TXBMT] = 0$ 时向 SPI_DR 写入数据，写冲突标志位 $SPI_CR1[WCOL]$ 被置 1，并保持发送缓冲器中的数据。

9.2.2.1 主机模式配置

1. 配置 SPI_CR1[NSSMOD], 设置 SPI 工作模式;
2. 配置 SPI_CR0[CPOL], 设置时钟极性;
3. 配置 SPI_CR0[CPHA], 设置时钟相位;
4. 配置 SPI_CR0[SPIMS] = 1, 设置为主机模式;
5. 配置 SPI_CLK, 设置 SCLK 频率;
6. 配置 SPI_CR1[SPIEN] = 1, 使能 SPI;
7. 向 SPI_DR 写入要发送的数据, 每写一次, SPI 将传输一次;
8. SPI_CR1[SPIIF]被置 1 后, 读 SPI_DR 获取接收到的数据。

9.2.3 SPI 从机模式

配置 SPI_CR0[SPIMS] = 0 时, SPI 工作于从机模式。在该模式下, SPI 的 SCLK 信号将由主机的 SPI 提供, 从 MOSI 移入数据, 从 MISO 引脚移出数据。当 SCLK 信号未输入时, 从机移位寄存器处于停止状态。当 SCLK 信号输入时, 从机的移位寄存器开始动作, 通过 MOSI 和 MISO 开始接收和发送数据。从器件不能启动数据传送。通过写 SPI_DR 预装要发送给主机的数据到发送缓冲器。如果移位寄存器为空, 发送缓冲器中的数据会立即被传送到移位寄存器。当传输完成后, SPI_CR1[SPIIF]和 SPI_CR1[TXBMT]被置 1, 接收到的字节被传送到接收缓冲器, 且接收缓冲器空标志位 SPI_CR0[RXBMT]被清 0, 表示当前有未读数据。如果 SPI_CR0[RXBMT]=0 且此时有新的数据准备送入接收缓冲器, 则 SPI_CR1[RXOVRN]将会被置 1, 且接收缓冲器中的数据不变。当向 SPI_DR 写入数据时 SPI_CR1[TXBMT]被清 0。如果此时再写入数据, 写冲突标志位 SPI_CR1[WCOL]被置 1, 并保持发送缓冲器中的数据。

9.2.3.1 从机模式配置

1. 配置 SPI_CR1[NSSMOD], 设置 SPI 工作模式;
2. 配置 SPI_CR0[CPOL], 设置时钟极性;
3. 配置 SPI_CR0[CPHA], 设置时钟相位;
4. 配置 SPI_CR0[SPIMS] = 0, 设置为从机模式;
5. 配置 SPI_CR1[SPIEN] = 1, 使能 SPI;
6. 向 SPI_DR 写入操作数据, 等待主机发送时钟信号。

9.2.4 SPI 中断源

SPI 的中断源有:

- 每次字节传输结束时，SPI中断标志SPI_CR1[SPIIF]被置1
- 如果在发送缓冲器中的数据尚未被传送到移位寄存器时写SPI_DR，写冲突标志SPI_CR1[WCOL]被置1且写SPI_DR的操作被忽略。
- 当SPI被配置为工作于多主系统中的主机而NSS被拉低时，模式错误标志SPI_CR1[MODF]被置1。当发生模式错误时，SPI_CR0[SPIMS]和SPI_CR1[SPIEN]位被清0，SPI被禁止以允许另一个主机控制总线。
- 当SPI被配置为从机并且一次传输结束，接收缓冲器中还保持着上一次传输的数据未被读取时，接收溢出标志SPI_CR1[RXOVRN]被置1。新接收的数据将不被传送到接收缓冲器。

9.2.5 串行时钟时序

配置 SPI_CR0 中相位和空闲电平选择位可以实现串行时钟相位和空闲电平的 4 种组合。SPI_CR0[CPHA]选择时钟相位(移位寄存器数据跳变时的 SCLK 信号边沿)。SPI_CR0[CPOL]选择空闲电平。主机和从机配置必须一致。配置时钟相位和空闲电平时应禁止 SPI(SPI_CR1[SPIEN] = 0)。相位和空闲电平组合下时钟线和数据线的时序关系如图 9-5 和图 9-6。

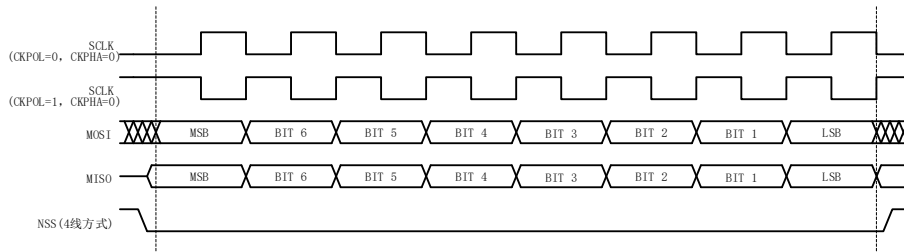


图 9-5 数据/时钟时序图(SPI_CR0[CPHA] = 0)

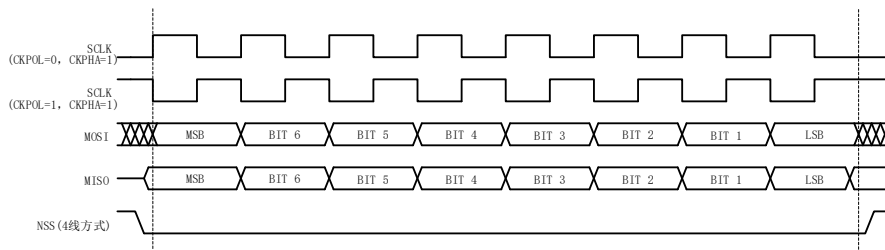


图 9-6 数据/时钟时序图(SPI_CR0[CPHA] = 1)

9.3 SPI 寄存器

9.3.1 SPI_CR0 (0x4030)

位	7	6	5	4	3	2	1	0
名称	SPIBSY	SPIMS	CPHA	CPOL	SLVSEL	NSSIN	SRMT	RXBMT
类型	R	R/W	R/W	R/W	R	R	R	R
复位值	0	0	0	0	0	1	1	1
位	名称	描述						
[7]	SPIBSY	忙标志位 0: 没有 SPI 传输 1: 正在进行 SPI 传输						
[6]	SPIMS	主/从机设定 0: 从机 1: 主机						
[5]	CPHA	时钟相位 0: 在 SCLK 有效电平的前沿接收数据, 后沿发送数据 1: 在 SCLK 有效电平的前沿发送数据, 后沿接收数据						
[4]	CPOL	时钟空闲电平 0: 低电平为空闲电平 1: 高电平为空闲电平						
[3]	SLVSEL	NSS 片选标志位 当 NSS 引脚滤波后的信号为低电平时该位被置 1, 表示被选中为从机。当信号为高电平时该位被清 0, 表示未被选中为从机。 0: 未被选中为从机 1: 被选中为从机						
[2]	NSSIN	NSS 实时信号, 该信号未滤波						
[1]	SRMT	移位寄存器空标志位(只在从机模式时有效) 0: 数据从发送缓冲器传送到移位寄存器或 SCLK 发生变化 1: 移位寄存器没有数据且发送和接收缓冲器均没有数据 注: 在主模式时 SPI_CR0[SRMT] = 1						
[0]	RXBMT	接收缓冲器空标志位(只在从机模式时有效) 0: 存在新数据未被读取 1: 数据被读取且没有新数据 注: 在主模式时 SPI_CR0[RXBMT] = 1						

注: 时钟相位空闲电平模式 SPI_CR0[CPHA:CPOL]:

- 00: 上升沿接收, 下降沿发送, 空闲电平为低
- 01: 上升沿发送, 下降沿接收, 空闲电平为高
- 10: 上升沿发送, 下降沿接收, 空闲电平为低
- 11: 上升沿接收, 下降沿发送, 空闲电平为高

9.3.2 SPI_CR1 (0x4031)

位	7	6	5	4	3	2	1	0
名称	SPIIF	WCOL	MODF	RXOVRN	NSSMOD		TXBMT	SPIEN
类型	R/WO	R/WO	R/WO	R/WO	R/W	R/W	R	R/W
复位值	0	0	0	0	0	0	1	0

位	名称	描述
[7]	SPIIF	SPI 中断事件标志位 每次传输完一个数据(8 位)之后, 此位将由硬件置 1 读: 0: 未发生中断事件 1: 发生中断事件 写: 0: 清 0 1: 无意义
[6]	WCOL	写冲突中断事件标志位 当 SPI_CR1[TXBMT]为 0 时, 写入 SPI_DR, 则此位被置 1 此位必须由软件清 0 读: 0: 未发生中断事件 1: 发生中断事件 写: 0: 清 0 1: 无意义
[5]	MODF	主机模式错误中断事件标志位 当检测到主机模式冲突的时候, 此位置 1 (SPI_CRO[NSSIN] = 0, SPI_CR1[SPIMS] = 1 且 SPI_CR1[NSSMOD] = 01) 此位必须由软件清 0 读: 0: 未发生中断事件 1: 发生中断事件 写: 0: 清 0 1: 无意义
[4]	RXOVRN	接收溢出中断事件标志位(只在从机模式下有效) 当前传输的最后一位已经移入 SPI 移位寄存器, 而接收缓冲器中仍保存着前 一次传输未被读取的数据时该位由硬件置 1(并产生一个 SPI 中断)。该位不 会被硬件自动清 0, 必须用软件清 0。 读: 0: 未发生中断事件 1: 发生中断事件 写: 0: 清 0 1: 无意义
[3:2]	NSSMOD	SPI 模式配置 00: 3 线从模式或 3 线主模式。NSS 信号不连到端口引脚 01: 4 线从模式或多主模式(默认值)。NSS 端口为输入 1X: 4 线单主模式。NSS 端口为输出状态并输出 SPI_CR1[2]的值

[1]	TXBMT	发送缓冲器空标志位 当新数据被写入发送缓冲器时，该位被清 0。当发送缓冲器中的数据被传送到 SPI 移位寄存器时，该位被置 1，表示可以向发送缓冲器写新数据。 0: 存在新数据写入发送缓冲器 1: 发送缓冲器数据已传送至移位寄存器
[0]	SPIEN	SPI 使能 0: 不使能 1: 使能

9.3.3 SPI_CLK (0x4032)

位	7	6	5	4	3	2	1	0
名称	SPI_CLK							
类型	R/W	R/W	R/W	R/W	R/W	R/W	R/W	R/W
复位值	0	0	0	0	0	0	0	0
位	名称	描述						
[7:0]	SPI_CLK	SPI 波特率设置 主机模式有效，仅在 SPI_CR1[SPIEN] = 0 时可写 波特率 = SYSCLK/2/(SPI_CLK + 1) 例:波特率 2400kHz, 则 SPI_CLK = (24M/2/2400k) - 1 = 4, 即为 0x04 注: MDU PI/PID 与从机 SPI 同时使用时(使用 DMA 传输), 主机 SPI 波特率配置应小于 600kHz, 否则从机 SPI 传输的数据可能错漏。						

9.3.4 SPI_DR (0x4033)

位	7	6	5	4	3	2	1	0
名称	SPI_DR							
类型	R/W	R/W	R/W	R/W	R/W	R/W	R/W	R/W
复位值	0	0	0	0	0	0	0	0
位	名称	描述						
[7:0]	SPI_DR	SPI 数据寄存器 SPI_DR 寄存器用于发送和接收 SPI 数据 读: 接收缓冲器中的数据 写: 写入数据送至发送缓冲器并启动发送						

10 UART

10.1 UART 简介

UART 是一种全双工或半双工串行数据交换接口，如图 10-1 所示。传输波特率可配置并支持 DMA 功能传输数据。UART 通信时序如图 10-2 所示。

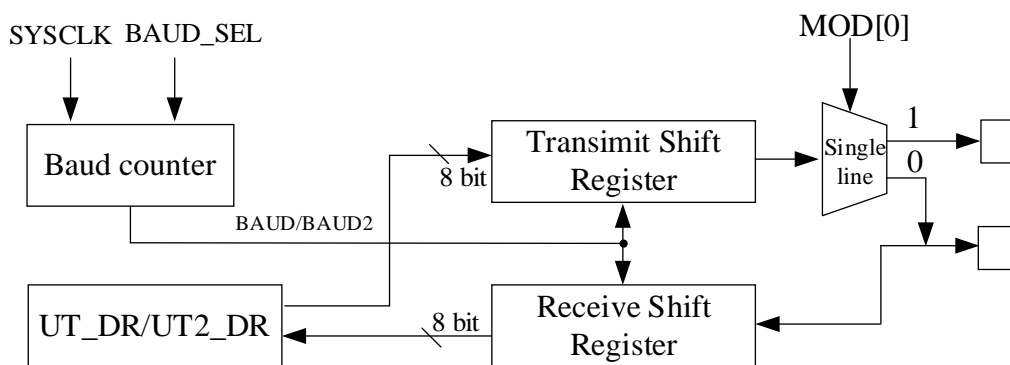


图 10-1 UART 通信模块构造框图

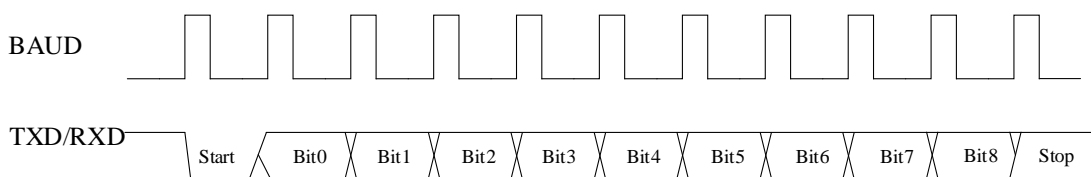


图 10-2 UART 通信时序图

10.2 UART 操作说明

在使用 UART 前需确保相关寄存器使能，详细请参考 22.3.15 PH_SEL (0x404C) [6]、[5]位 ~ 22.3.16 PH_SEL1 (0x404D) [7:6]位描述。

10.2.1 UART1 操作说明

10.2.1.1 UART1 模式 0

模式 0 工作于单线制半双工模式。RXD 既为发送数据总线，又为接收数据总线。收发数据为 10 位(1 位启动、8 位数据、1 位停止)，波特率由 UT_BAUD[BAUD]决定。

发送数据: 将发送的数据写入 UT_DR 并将 UT_CR[TI]清 0，RXD 将输出 10 位数据。发送完成后 UT_CR[TI]置 1。

接收数据: 配置 UT_CR[REN] = 1 启动接收并将 UT_CR[RI]清 0，数据通过 RXD 接收。接收完成后，UT_CR[RI]置 1，读取 UT_DR 会得到接收到的数据。

10.2.1.2 UART1 模式 1

模式 1 工作于全/半双工模式。TXD 为发送数据总线，RXD 为接收数据总线，收发数据为 10 位(1 位启动、8 位数据、1 位停止)，波特率由 UT_BAUD[BAUD]决定。

发送数据: 将发送的数据写入 UT_DR 并将 UT_CR[TI]清 0，TXD 将输出 10 位数据。发送完成后 UT_CR[TI]被置 1。

接收数据: 配置 UT_CR[REN] = 1 启动接收并将 UT_CR[RI]清 0，数据通过 RXD 接收。接收完成后，UT_CR[RI]被置 1，读取 UT_DR 会得到接收到的数据。

10.2.1.3 UART1 模式 2

模式 2 工作于单线制半双工模式。RXD 既为发送数据总线，又为接收数据总线，收发数据为 11 位(1 位启动、9 位数据、1 位停止)，波特率由 UT_BAUD[BAUD]决定。

发送数据: 将发送数据前 8 位写入 UT_DR，第 9 位写入 UT_CR[TB8]并将 UT_CR[TI]清 0，TXD 将输出 11 位数据。发送完成后 UT_CR[TI]被置 1。

接收数据: 配置 UT_CR[REN] = 1 启动接收并将 UT_CR[RI]清 0，数据通过 RXD 接收。接收完成后，UT_CR[RI]被置 1，UT_CR[RB8]存放第 9 位数据，UT_DR 存放前 8 位的数据。

10.2.1.4 UART1 模式 3

模式 3 工作于全/半双工模式。TXD 为发送数据总线，RXD 为接收数据总线，收发数据为 11 位(1 位启动、9 位数据、1 位停止)，波特率由 UT_BAUD[BAUD]决定。

发送数据: 将发送数据的前 8 位写入 UT_DR，第 9 位写入 UT_CR[TB8]并将 UT_CR[TI]清 0，TXD 将输出 11 位数据，发送完成后 UT_CR[TI]被置 1。

接收数据: 配置 UT_CR[REN] = 1 启动接收并将 UT_CR[RI]清 0，数据通过 RXD 接收。接收完成后，UT_CR[RI]被置 1，UT_CR[RB8]存放第 9 位数据，UT_DR 存放前 8 位的数据。

10.2.1.5 UART1 中断源

UART1 中断源有:

- UART1 发送完 1 组数据后，发送完成中断事件标志位 UT_CR[TI] 硬件置 1
- UART1 接收完 1 组数据和 STOP 停止位后，接收完成中断事件标志位 UT_CR[RI] 硬件置 1

10.2.2 UART2 操作说明

10.2.2.1 UART2 模式 0

模式 0 工作于单线制半双工模式。RXD 既为发送数据总线，又为接收数据总线。收发数据为 10 位(1 位启动、8 位数据、1 位停止)，波特率由 UT2_BAUD[BAUD2]决定。

发送数据: 将发送的数据写入 UT2_DR 并将 UT2_CR[UT2TI]清 0, RXD 将输出 10 位数据。发送完成后 UT2_CR[UT2TI]置 1。

接收数据: 配置 UT2_CR[UT2REN]=1 启动接收并将 UT2_CR[UT2RI]清 0, 数据通过 RXD 接收。接收完成后, UT2_CR[UT2RI]置 1, 读取 UT2_DR 会得到接收到的数据。

10.2.2.2 UART2 模式 1

模式 1 工作于全/半双工模式。TXD 为发送数据总线, RXD 为接收数据总线, 收发数据为 10 位(1 位启动、8 位数据、1 位停止), 波特率由 UT2_BAUD[BAUD2]决定。

发送数据: 将发送的数据写入 UT2_DR 并将 UT2_CR[UT2TI]清 0, TXD 将输出 10 位数据。发送完成后 UT2_CR[UT2TI]被置 1。

接收数据: 配置 UT2_CR[UT2REN]=1 启动接收并将 UT2_CR[UT2RI]清 0, 数据通过 RXD 接收。接收完成后, UT2_CR[UT2RI]被置 1, 读取 UT2_DR 会得到接收到的数据。

10.2.2.3 UART2 模式 2

模式 2 工作于单线制半双工模式。RXD 既为发送数据总线, 又为接收数据总线, 收发数据为 11 位(1 位启动、9 位数据、1 位停止), 波特率由 UT2_BAUD[BAUD2]决定。

发送数据: 将发送数据前 8 位写入 UT2_DR, 第 9 位写入 UT2_CR[UT2TB8]并将 UT2_CR[UT2TI]清 0, TXD 将输出 11 位数据。发送完成后 UT2_CR[UT2TI]被置 1。

接收数据: 配置 UT2_CR[UT2REN]=1 启动接收并将 UT2_CR[UT2RI]清 0, 数据通过 RXD 接收。接收完成后, UT2_CR[UT2RI]被置 1, UT2_CR[UT2RB8]存放第 9 位数据, UT2_DR 存放前 8 位的数据。

10.2.2.4 UART2 模式 3

模式 3 工作于全/半双工模式。TXD 为发送数据总线, RXD 为接收数据总线, 收发数据为 11 位(1 位启动、9 位数据、1 位停止), 波特率由 UT2_BAUD[BAUD2]决定。

发送数据: 将发送数据的前 8 位写入 UT2_DR, 第 9 位写入 UT2_CR[UT2TB8]并将 UT2_CR[UT2TI]清 0, TXD 将输出 11 位数据, 发送完成后 UT2_CR[UT2TI]被置 1。

接收数据: 配置 UT2_CR[UT2REN]=1 启动接收并将 UT2_CR[UT2RI]清 0, 数据通过 RXD 接收。接收完成后, UT2_CR[UT2RI]被置 1, UT2_CR[UT2RB8]存放第 9 位数据, UT2_DR 存放前 8 位的数据。

10.2.2.5 UART2 中断源

UART2 中断源有:

- UART2 发送完 1 组数据后, 发送完成中断事件标志位 UT2_CR[UT2TI] 硬件置 1
- UART2 接收完 1 组数据和 STOP 停止位后, 接收完成中断事件标志位 UT2_CR[UT2RI] 硬件置 1

10.3 UART1 寄存器

10.3.1 UT_CR (0x98)

位	7	6	5	4	3	2	1	0
名称	MOD		SM2	REN	TB8	RB8	TI	RI
类型	R/W	R/W	R/W	R/W	R/W	R/W	R/W	R/W
复位值	0	0	0	0	0	0	0	0
位	名称	描述						
[7:6]	MOD	模式配置位 00: 模式 0 01: 模式 1 10: 模式 2 11: 模式 3						
[5]	SM2	单机通信和多机通信选择 0: 单机通信 1: 多机通信						
[4]	REN	串行输入使能 0: 不使能 1: 使能						
[3]	TB8	模式 2 与模式 3 下发送数据的第 9 位						
[2]	RB8	模式 2 与模式 3 下接收数据的第 9 位						
[1]	TI	数据发送完成中断事件标志位 读: 0: 未发生中断事件 1: 发生中断事件 写: 0: 清 0 1: 产生中断事件						
[0]	RI	数据接收完成中断事件标志位 读: 0: 未发生中断事件 1: 发生中断事件 写: 0: 清 0 1: 产生中断事件						

10.3.2 UT_DR (0x99)

位	7	6	5	4	3	2	1	0
名称	UT_DR							
类型	R/W	R/W	R/W	R/W	R/W	R/W	R/W	R/W
复位值	0	0	0	0	0	0	0	0
位	名称	描述						

[7:0]	UT_DR	发送/接收数据 读：接收的数据 写：发送的数据 注：UART1 的数据缓冲器由 2 个互相独立的接收、发送缓冲器构成，可以同时发送和接收数据。发送缓冲器只能写入而不能读出，接收缓冲器只能读出而不能写入，因而两个缓冲器可以共用一个地址码。
-------	-------	---

10.3.3 UT_BAUD (0x9A, 0x9B)

UT_BAUDH (0x9B)								
位	15	14	13	12	11	10	9	8
名称	BAUD_SEL		UART_RX_INV		UART_TX_INV		BAUD[11:8]	
类型	R/W	R/W	R/W	R/W	R/W	R/W	R/W	R/W
复位值	0	0	0	0	0	0	0	0
UT_BAUDL (0x9A)								
位	7	6	5	4	3	2	1	0
名称	BAUD[7:0]							
类型	R/W	R/W	R/W	R/W	R/W	R/W	R/W	R/W
复位值	1	0	0	1	1	0	1	1
位	名称	描述						
[15]	BAUD_SEL	倍频使能 0: 不使能 1: 使能						
[14]	UART_RX_INV	接收反向使能 0: 不使能 1: 使能						
[13]	UART_TX_INV	发送反向使能 0: 不使能 1: 使能						
[12]	UART_CH	UART 功能转移 0: P0.5 为 TXD、P0.6 为 RXD 1: P1.0 为 TXD、P1.1 为 RXD						
[11:0]	BAUD	波特率设置 波特率 = $SYSCLK / (16 / (1 + UT_BAUD[BAUD_SEL])) / (UT_BAUD[BAUD] + 1)$ 例：波特率 9600，UT_BAUD[BAUD_SEL] = 0；则 UT_BAUD[BAUD] = $(24M / 16 / 9600 / (1 + 0)) - 1 = 155$ ，即为 0x9B						

10.4 UART2 寄存器

10.4.1 UT2_CR (0xD8)

位	7	6	5	4	3	2	1	0
名称	UT2MOD		UT2SM2	UT2REN	UT2TB8	UT2RB8	UT2TI	UT2RI
类型	R/W	R/W	R/W	R/W	R/W	R/W	R/WO	R/WO
复位值	0	0	0	0	0	0	0	0
位	名称	描述						
[7:6]	UT2MOD	模式配置位 00: 模式 0 01: 模式 1 10: 模式 2 11: 模式 3						
[5]	UT2SM2	单机通信和多机通信选择 0: 单机通信 1: 多机通信						
[4]	UT2REN	串行输入使能 0: 不使能 1: 使能						
[3]	UT2TB8	模式 2 与模式 3 下发送数据的第 9 位						
[2]	UT2RB8	模式 2 与模式 3 下接收数据的第 9 位						
[1]	UT2TI	数据发送完成中断事件标志位 读: 0: 未发生中断事件 1: 发生中断事件 写: 0: 清 0 1: 产生中断事件						
[0]	UT2RI	数据接收完成中断事件标志位 读: 0: 未发生中断时间 1: 发生中断事件 写: 0: 清 0 1: 产生中断事件						

10.4.2 UT2_DR (0x89)

位	7	6	5	4	3	2	1	0
名称	UT2_DR							
类型	R/W	R/W	R/W	R/W	R/W	R/W	R/W	R/W
复位值	0	0	0	0	0	0	0	0
位	名称	描述						

[7:0]	UT2_DR	发送/接收数据 读: 接收的数据 写: 发送的数据 注: UART2 的数据缓冲器由 2 个互相独立的接收、发送缓冲器构成, 可以同时发送和接收数据。发送缓冲器只能写入而不能读出, 接收缓冲器只能读出而不能写入, 因而两个缓冲器可以共用一个地址码。
-------	--------	---

10.4.3 UT2_BAUD (0x4042, 0x4043)

UT2_BAUDH (0x4042)								
位	15	14	13	12	11	10	9	8
名称	BAUD2_SEL	UART2_RX_INV		UART2_TX_INV		UART2IEN		BAUD2[11:8]
类型	R/W	R/W	R/W	R/W	R/W	R/W	R/W	R/W
复位值	0	0	0	0	0	0	0	0
UT2_BAUDL (0x4043)								
位	7	6	5	4	3	2	1	0
名称	BAUD2[7:0]							
类型	R/W	R/W	R/W	R/W	R/W	R/W	R/W	R/W
复位值	1	0	0	1	1	0	1	1
位	名称	描述						
[15]	BAUD2_SEL	倍频使能 0: 不使能 1: 使能						
[14]	UART2_RX_INV	接收反向使能 0: 不使能 1: 使能						
[13]	UART2_TX_INV	发送反向使能 0: 不使能 1: 使能						
[12]	UART2IEN	UART2 中断使能 0: 不使能 1: 使能						
[11:0]	BAUD2	波特率设置 波特率 = $\text{SYSCLK} / (16 / (1 + \text{UT2_BAUD}[\text{BAUD2_SEL}])) / (\text{UT2_BAUD}[\text{BAUD2}] + 1)$ 例: 波特率 9600, $\text{UT2_BAUD}[\text{BAUD2_SEL}] = 0$; 则 $\text{UT2_BAUD}[\text{BAUD2}] = (24\text{M}/16/9600 / (1 + 0)) - 1 = 155$, 即为 0x9B						

11 LIN

11.1 LIN 简介

有关 LIN 协议的更多信息与规范，请参考 LIN 协会(<http://www.lin-subbus.org>)。

LIN 是一种异步串行通信接口，主要用于汽车网络。LIN 控制器符合 2.2 规范(向下兼容)，如图 11-1 所示，具有完整的 LIN 硬件接口，固定工作在从机模式，支持波特率自适应。引脚复用 P0.0/P0.1、P1.0/P1.1(功能转移)，其中 P1.1 为 LIN 单线模式的收发端口；LIN 与 DMA 传输数据，配置 DMAx_CR0[DMACFG] = 11X，读写方向由 LIN_CR[LINRW]决定。

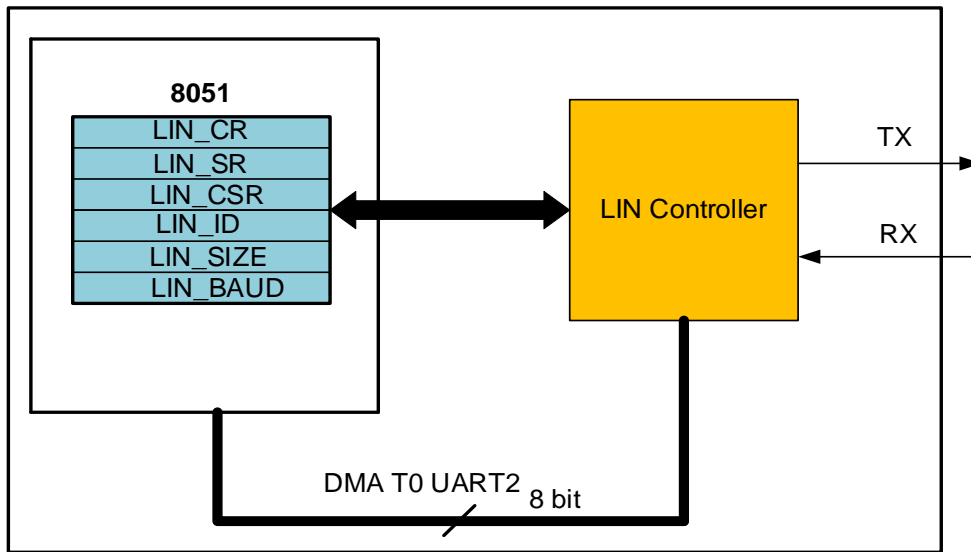


图 11-1 LIN 框图

如图 11-1 所示，LIN 控制器包括三个部分：

- LIN 控制寄存器: 通过 8051 内部的 XSFR 寻址，提供 CPU 与 LIN 控制器之间的接口
- LIN 数据缓存: 通过配置 DMA0/1 可实现数据的发送和接收
- LIN 控制器: 用于处理 LIN 总线的数据传输及状态控制

11.2 LIN 从机操作说明

LIN 工作在从机节点时，必须等待主机节点发送命令。

LIN 中断使能后，如表 11-1 所示 5 种情况会触发中断。

表 11-1 LIN 中断源及说明

中断源	说明	相关标志位	清除标志位
总线空闲	总线空闲超过 4s	LIN_SR[LINIDLE]	LIN_SR[LINIDLE]清 0
外部唤醒	接收到唤醒信号	LIN_CSR[LINWAKUP]	LIN_CSR[LINWAKUP]清 0

中断源	说明	相关标志位	清除标志位
接收到帧头	当收到帧头且 ID 校验正确	LIN_SR[LINREQ]	LIN_SR[LINACK] 写 1/ LIN_SR[LINREQ] 清 0/ 发现新的帧头
收发数据完成	从机接收或者发送数据完成	LIN_SR[LINDONE]	LIN_SR[LINDONE] 清 0/ 发现新的帧头
出现错误	接收到错误请求: 位错误/ 同步错误/ ID 校验错误/ 数据校验错误	LIN_CSR[ERRBIT] LIN_SR[ERRSYNC] LIN_SR[ERRPRTY] LIN_SR[ERRCHK]	LIN_CSR[CLRERR] 清 0/ 发现新的帧头

从机数据传输和接收流程:

1. LIN 控制器检测 LIN 总线上主机发送的消息帧的报头(间隔和同步信号)。通过同步信号自动识别出主机传输数据的波特率。当从机识别到 ID 后, 如果 ID 校验正确, LIN_SR[LINREQ] 被置 1, 如果 ID 校验错误, 则会发生 ID 校验错误, LIN_SR[ERRPRTY] 被置 1;
2. 从机发送操作: 将 LIN_CR[LINRW] 置 1, 装载数据长度 LIN_SIZE 和 DMA 缓冲区数据。将 LIN_CSR[LINACK] 置 1, 响应帧头将数据传输至主机;
3. 从机接收操作: 将 LIN_CR[LINRW] 清 0, 将 LIN_CSR[LINACK] 置 1, 响应帧头将接收主机发送的数据;
4. 从机接收或发送数据完成后, LIN_SR[LINDONE] 被置 1。

11.3 睡眠和唤醒

为了减少系统功耗, LIN 总线协议定义了睡眠模式。

从机接收到主机发送的睡眠请求命令并正确解析后, 软件将 LIN_CSR[LINSLP] 置 1 进入睡眠模式。

当总线上空闲超过 4s 且从机 LIN 没有处于睡眠模式时, LIN_SR[LINIDLE] 被置 1。此时可假定 LIN 总线进入休眠模式, 将 LIN_CSR[LINSLP] 置 1 进入睡眠模式。

当检测到 LIN 总线上主机或其它从机发出的唤醒信号后(LIN_CSR[LINWAKUP] 被置 1), 自动退出睡眠模式。从机也可发送唤醒信号(将 LIN_CSR[LINWAKUP] 置 1)唤醒主机或者其它从机。

11.4 错误侦测与处理

从机检测到错误后, LIN_CSR[CLRERR] 被置 1 并生成错误中断请求, 同时停止当前帧的处理。程序通过 LIN_CSR[ERRBIT]、LIN_SR[ERRSYNC]、LIN_SR[ERRCHK] 和 LIN_SR[ERRPRTY] 来判断错误为位错误、同步错误、数据校验错误或 ID 校验错误。错误处理完成后将 LIN_CSR[CLRERR] 标志位清 0。

11.5 其它事项

从机 LIN 使能后，当设备不处于睡眠模式，可以检测新的帧头(包括同步间隔、同步场以及 PID)。

从机在接收/发送数据的过程中，如果需要终止当前帧处理，可以将 LIN_CSR[LINSTOP]置 1，此时标志位 LIN_SR[ABORT]会被置 1。

11.6 LIN 寄存器

11.6.1 LIN_CR (0xB9)

位	7	6	5	4	3	2	1	0
名称	RSV	DMASEL	CHSEL		LINIE	CHKMOD	LINRW	AUTOSIZE
类型	-	R/W	R/W	R/W	R/W	R/W	R/W	R/W
复位值	-	0	0	0	0	0	0	0

位	名称	描述
[7]	RSV	保留
[6]	DMASEL	LIN DMA 通道选择 0: 选择 DMA0 1: 选择 DMA1
[5:4]	CHSEL	LIN 模式及端口复用 00: 双线模式，P0.0 为 LTXD、P0.1 为 LRXD 01: 保留 10: 双线模式，P1.0 为 LTXD、P1.1 为 LRXD 11: 单线模式，P1.1 为 LIN 收发端口
[3]	LINIE	LIN 中断使能 0: 不使能 1: 使能
[2]	CHKMOD	校验模式配置 0: 增强校验 1: 标准校验
[1]	LINRW	发送/接收选择位 0: 当前帧是接收操作 1: 当前帧是发送操作
[0]	AUTOSIZE	使用 ID 位 (LIN_ID[5:4]) 确定数据长度使能 0: 不使能 1: 使能 LIN_ID[5:4]与数据长度的关系如下: 0X: 2 字节 10: 4 字节 11: 8 字节

11.6.2 LIN_SR (0xBA)

位	7	6	5	4	3	2	1	0
名称	ERRSYNC	ERRCHK	ERRPRTY	ABORT	LINACT	LINIDLE	LINDONE	LINREQ
类型	R	R	R	R	R	R/WO	R/WO	R/WO
复位值	0	0	0	0	0	0	0	0

位	名称	描述
[7]	ERRSYNC	同步错误(同步超时或同步过快)，在新帧到来或者 LIN[CLRERR]被清 0 时，该位被硬件清 0 0: 未发生同步错误 1: 发生同步错误
[6]	ERRCHK	数据校验错误，在新帧到来或者 LIN_CSR[CLRERR]被清 0 时，该位被硬件清 0 0: 未发生数据校验错误 1: 发生数据校验错误
[5]	ERRPRTY	ID 校验错误，在新帧到来或者 LIN_CSR[CLRERR]被清 0 时，该位被硬件清 0 0: 未发生 ID 校验错误 1: 发生 ID 校验错误
[4]	ABORT	传输终止标志位 传输时，收到帧头或 LIN_CSR[LINSTOP]被置 1 时该位被置 1 0: 未发生传输终止事件 1: 发生传输终止事件
[3]	LINACT	LIN 总线正在进行通信传输标志位 0: 总线没有数据 1: 总线上有数据
[2]	LINIDLE	LIN 总线空闲中断事件标志位 总线空闲超过 4s 时被置 1 读: 0: 未发生中断事件 1: 发生中断事件 写: 0: 清 0 1: 无意义
[1]	LINDONE	传输完成中断事件标志位 从机接收或者发送数据完成被置 1，在新帧到来时或者 LIN_SR[LINDONE]软件写 0 时清 0 读: 0: 未发生中断事件 1: 发生中断事件 写: 0: 清 0 1: 无意义
[0]	LINREQ	收到帧头中断事件标志位

		当收到帧头且 ID 校验正确时置 1，在新帧到来时、LIN_CSR[LINACK] 软件写 1 时或 LIN_SR[LINREQ] 软件写 0 时清 0 读： 0: 未发生中断事件 1: 发生中断事件 写： 0: 清 0 1: 无意义
--	--	---

11.6.3 LIN_CSR (0xBB)

位	7	6	5	4	3	2	1	0
名称	ERRBIT	RDBAKDIS	LINSLP	CLRERR	LINWAKUP	LINACK	LINSTOP	LINEN
类型	R	R/W	R/W	R/WO	R/W	W1	W1	R/W
复位值	0	0	0	0	0	0	0	0

位	名称	描述
[7]	ERRBIT	回读位错误，LIN 使能回读功能 LIN_CSR[RDBAKDIS]，若 LIN 发送的电平与接收 LIN 总线电平不等时，该位置 1 0: 未发生位错误 1: 发生位错误
[6]	RDBAKDIS	LIN 回读使能 0: 使能 1: 不使能
[5]	LINSLP	LIN 进入睡眠状态使能 读： 0: LIN 处于活动状态 1: LIN 处于睡眠状态 写： 0: LIN 从睡眠状态中唤醒 1: LIN 进入睡眠状态
[4]	CLRERR	LIN 故障状态清除 读： 0: 未发生错误 1: 发生错误 写： 0: 清除错误标志位 1: 无意义
[3]	LINWAKUP	LIN 唤醒 读： 0: 未收到唤醒信号 1: 收到唤醒信号 写： 0: 无意义 1: 发送唤醒信号
[2]	LINACK	用于响应帧头，在该位置 1 前必须配置好校验模式、读写模式、数据、数据长度

		0: 无意义 1: 响应帧头
[1]	LINSTOP	停止信号, 该位置 1 后, LIN 会中断当前的数据收发工作并等待新的帧头。同时 LIN_SR[ABORT]置 1 0: 无意义 1: 中断当前的数据收发工作并等待新的帧头
[0]	LINEN	LIN 使能 0: 不使能 1: 使能

11.6.4 LIN_ID (0xBC)

位	7	6	5	4	3	2	1	0
名称	RSV		LIN_ID					
类型	-	-	R	R	R	R	R	R
复位值	-	-	0	0	0	0	0	0
位	名称	描述						
[7:6]	RSV	保留						
[5:0]	LIN_ID	LIN 接收到的 ID						

11.6.5 LIN_SIZE (0xBD)

位	7	6	5	4	3	2	1	0
名称	RSV			LIN_SIZE				
类型	-	-	-	-	R/W	R/W	R/W	R/W
复位值	-	-	-	-	0	0	0	0
位	名称	描述						
[7:4]	RSV	保留						
[3:0]	LIN_SIZE	接收/发送数据帧长度						

11.6.6 LIN_BAUD (0xBF,0xBE)

LIN_BAUDH (0xBF)								
位	15	14	13	12	11	10	9	8
名称	LIN_BAUD[15:8]							
类型	R	R	R	R	R	R	R	R
复位值	0	0	0	0	0	1	0	0
LIN_BAUDL (0xBE)								
位	7	6	5	4	3	2	1	0
名称	LIN_BAUD[7:0]							
类型	R	R	R	R	R	R	R	R
复位值	1	0	1	0	1	1	1	1
位	名称	描述						
[15:0]	LIN_BAUD	波特率配置 波特率 = SYSCLK/(LIN_BAUD + 1)						

12 CAN

12.1 CAN 协议简介

CAN 是 Controller Area Network 的缩写(以下称为 CAN), 是 ISO 国际化的串行通信协议, 为汽车网络提供安全、方便、可靠的数据通讯。

CAN 控制器根据两根线上的电位差来判断总线电平。总线电平分为显性电平和隐性电平, 二者必居其一。发送方通过使总线电平发生变化, 将消息发送给接收方。

CAN 协议具有以下特点:

- 多主控制: 在总线空闲时, 所有单元都可以发送消息(多主控制), 而两个以上的单元同时开始发送消息时, 根据标识符(Identifier, 以下称为ID)决定优先级。ID并不是表示发送的目的地址, 而是表示访问总线的消息的优先级。两个以上的单元同时开始发送消息时, 对各消息ID的每个位进行逐个仲裁比较。仲裁获胜的单元被判定为优先级最高, 可继续发送消息, 仲裁失利的单元则立刻停止发送而进行接收工作。
- 系统的柔软性: 与总线相连的单元没有类似于地址的信息。因此在总线上增加单元时, 连接在总线上的其它单元的软硬件及应用层都不需要改变。通信速度较快, 最高1Mbps(距离小于40m); 通信距离远, 最远可达10km(速率低于5kbps)。
- 具有错误检测、错误通知和错误恢复功能: 所有单元都可以检测错误(错误检测功能), 检测出错误的单元会立即同时通知其他所有单元(错误通知功能), 正在发送消息的单元一旦检测出错误, 会强制结束当前的发送。强制结束发送的单元会不断反复地重新发送此消息直到成功发送为止(错误恢复功能)。
- 故障封闭功能: CAN可以判断出错误的类型是总线上暂时的数据错误(如外部噪声等)还是持续的数据错误(如单元内部故障、驱动器故障、断线等)。由此功能, 当总线上发生持续数据错误时, 可将引起此故障的单元从总线上隔离出去。
- 连接节点多: CAN总线是可同时连接多个单元的总线。可连接的单元总数理论上是没有限制的。但实际上可连接的单元数受总线上的时间延迟及电气负载的限制。降低通信速度, 可连接的单元数增加; 提高通信速度, 则可连接的单元数减少。

根据 ISO11898 标准，其物理层特征如图 12-1 所示:

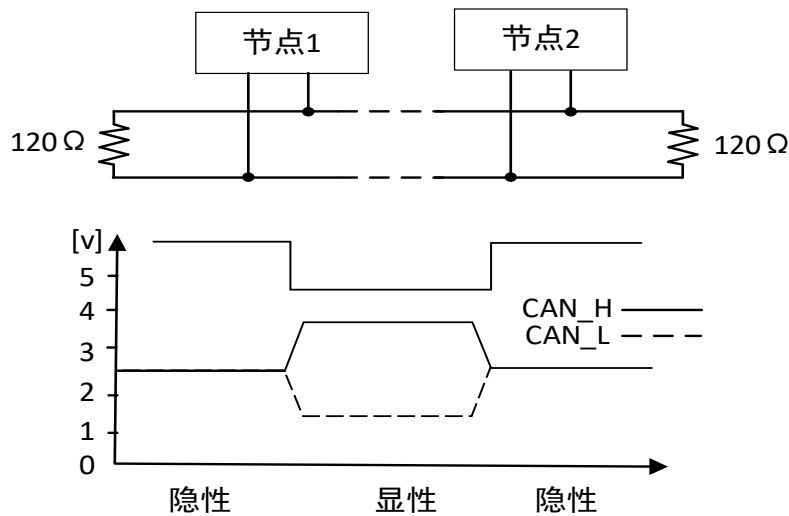


图 12-1 ISO11898 物理层特性

从该特性可以看出，显性电平对应逻辑 0，CAN_H 和 CAN_L 之差为 2.5V 左右。而隐性电平对应逻辑 1，CAN_H 和 CAN_L 之差为 0V。在总线上显性电平具有优先权，只要有一个单元输出显性电平，总线上即为显性电平。而隐性电平则具有包容的意味，只有所有的单元都输出隐性电平，总线上才为隐性电平(显性电平比隐性电平更强)。另外，在 CAN 总线的起止端都有一个 120Ω 的终端电阻，来做阻抗匹配，以减少回波反射。

12.1.1 帧结构

CAN 协议是通过以下 5 种类型的帧进行的:

- 数据帧
- 远程帧
- 错误帧
- 过载帧
- 帧间隔

另外，数据帧和遥控帧有标准格式和扩展格式两种格式。标准格式有 11 个位的 ID，扩展格式有 29 个位的 ID。

表 12-1 CAN 协议各种帧及其用途

帧类型	帧用途
数据帧	用于发送单元向接收单元传送数据的帧
远程帧	用于接收单元向具有相同 ID 的发送单元请求数据的帧
错误帧	用于当检测出错误时向其它单元通知错误的帧
过载帧	用于接收单元通知其尚未做好接收准备的帧
帧间隔	用于将数据帧及远程帧与前面的帧分离开来的帧

由于篇幅所限，这里仅对数据帧进行详细介绍，数据帧一般由 7 个段构成，即：

1. 帧起始: 表示数据帧开始的段
2. 仲裁段: 表示该帧优先级的段
3. 控制段: 表示数据的字节数及保留位的段
4. 数据段: 数据的内容，一帧可发送 0~8 个字节的数据
5. CRC 段: 检查帧的传输错误的段
6. ACK 段: 表示确认正常接收的段
7. 帧结束: 表示数据帧结束的段

数据帧的构成如图 12-2 所示。

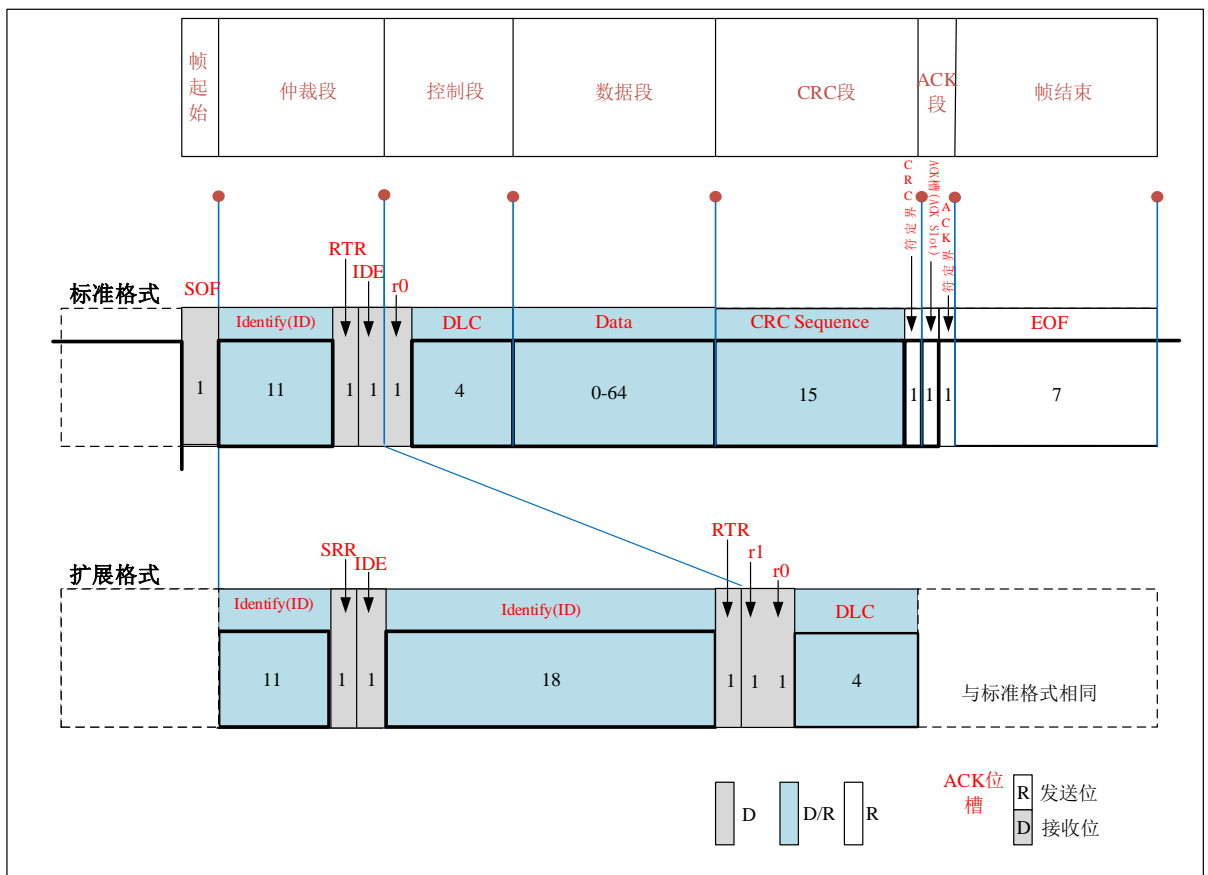


图 12-2 数据帧结构图

图中 D 表示显性电平，R 表示隐性电平。

帧起始: 标准帧和扩展帧都是由 1 个位的显性电平表示帧起始。

仲裁段: 表示数据优先级的段，标准帧和扩展帧格式在本段有所区别，如图 12-2 所示：

标准格式的 ID 有 11 个位。从 ID28 到 ID18 被依次发送。禁止高 7 位都为隐性(禁止设定: ID = 1111111XXXX)。扩展格式的 ID 有 29 个位。基本 ID 从 ID28 到 ID18，扩展 ID 由 ID17 到 ID0 表示。基本 ID 和标准格式的 ID 相同。禁止高 7 位都为隐性(禁止设定: 基本 ID = 1111111XXXX)。其中 RTR

位用于标识是否是远程帧(0, 数据帧; 1, 远程帧), IDE 位为标识符选择位(0, 使用标准标识符; 1, 使用扩展标识符), SRR 位为代替远程请求位, 为隐性位, 它代替了标准帧中的 RTR 位。其中标准帧的优先级大于扩展帧, 数据帧的优先级大于远程帧。

控制段: 由 r0/r1 及 DLC 数据长度段组成, DLC 段高位在前, 表示 0 ~ 8 个数据。

数据段: 该段可包含 0 ~ 8 个字节的数。从最高位(MSB)开始输出, 标准帧和扩展帧在这个段的定义都是一样的。

CRC 段: 该段用于检查帧传输错误。由 15 个位的 CRC 顺序和 1 个位的 CRC 界定符(用于分隔的位)组成。CRC 值的计算包括帧起始、仲裁段、控制段、数据段, 接收方以同样的方法计算, 并与发送的 CRC 值比较, 不一致则报错。

ACK 段: 此段用来确认是否正常接收, 由 ACK 槽及 ACK 界定符 2 位组成。发送方发送 2 个隐性位, 接收方在 ACK 槽发送显性位, 通知发送单元正确接收。

帧结束: 这个段也比较简单, 标准帧和扩展帧在这个段格式一样, 由 7 个位的隐性位组成。

12.2 CAN 控制器总体描述

CAN 总线拓扑结构如图 12-3 所示, CPU 通过 SFR_BUS 寻址完成 CAN 控制器功能寄存器的配置, 包括初始化、位时间、工作模式、过滤、中断等; CPU 完成 CAN 模块与 XRAM CAN 报文数据存储区的通讯, 实现报文的发送、接收, XRAM CAN 报文数据存储区有一个发送数据区、三个接收缓冲区, 可以缓存三组接收到的报文。

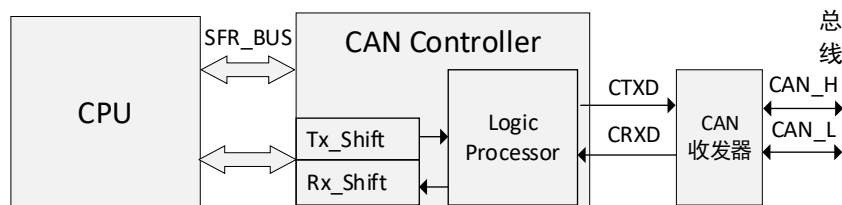


图 12-3 CAN 拓扑框图

12.2.1 主要特点

- 支持 CAN 2.0A 和 CAN 2.0B
- 波特率最高可达 1Mb/s
- 一个发送数据区, 三个接收缓冲区, FIFO 管理接收, CPU 可通过 FIFO 指针 CAN_CR2[RDPTTR]读取接收的报文。
- 禁止自动重传模式
- 低功耗的睡眠模式, 支持自动唤醒和手动唤醒
- 接收过滤支持单过滤器模式和双过滤器模式

- 错误管理

12.3 工作模式

12.3.1 复位模式

在复位模式下，CAN 控制器处于复位状态，不可以接收或发送报文。配置 CAN_CR0[RSTMOD] = 1 进入复位模式。

12.3.2 正常模式

CAN 控制器进入正常模式前，必须先完成位时间特性(包括 CAN_BTR0、CAN_BTR1、CAN_BTR2)、过滤(包括过滤模式 CAN_CR0[FILMOD]、标识符 CAN_FIRx、屏蔽位 CAN_FMRx, x = 0,1,2,3)的参数配置，然后配置 CAN_CR0[CAN_EN] = 1 使能 CTXD 和 CRXD 端口，并初始化 CAN。初始化后，CAN 控制器开始与总线同步。同步指的是等待 CAN 总线进入空闲状态，即当 CRXD 连续检测到 11 个隐性位后，CAN 总线已进入空闲状态。同步后，CAN 控制器进入正常模式，可以正常接收或发送报文。

12.3.3 睡眠模式

CAN 控制器可工作在低功耗的睡眠模式。配置 CAN_CR1[SLPREQ] = 1，请求进入睡眠模式。只有等待总线进入了空闲状态，CAN 控制器才进入睡眠模式，读 CAN_SR[SLPACK]确认是否进入睡眠状态。在该模式下，CAN 停止接收、发送报文，但软件可以访问接收缓冲区。

睡眠唤醒有两种方式:

- 软件手动唤醒: CAN_CR1[SLPREQ]清0
- 硬件自动唤醒: 配置CAN_CR0[AWKMOD] = 1使能自动唤醒模式，当检测到总线活动后，硬件自动对CAN_CR1[SLPREQ]清0来唤醒CAN控制器。CAN控制器退出睡眠状态也需要再次同步总线，读CAN_SR[SLPACK]确认是否退出睡眠状态。

12.4 功能描述

12.4.1 位时间特性

CAN 控制器通过采样来监视 CAN 总线，通过与帧起始位的下降沿进行同步，并与后面的下降沿重新同步来调整其采样点和发送点。

如图 12-4 所示，位时间由同步段(SYNC_SEG)、时间段 1(SEG1)、时间段 2(SEG2)组成。这些

段的长度是最小时间单位 t_q 的整数倍, t_q 由 BPR(CAN_BTR0[1:0]、CAN_BTR1)配置。

1. 同步段: 位的变化通常发生在该时间段内, 用于同步总线上的不同节点。其值固定为 1 个 t_q 。
2. 时间段 1: 定义采样点的位置。它包含 CAN 标准里的传播段和相位缓冲段 1。其值由 CAN_BTR2[SEG1]配置, 可以设置为 1 到 16 个 t_q , 但也可以被自动延长, 以补偿因为网络中不同节点的频率差异所造成的相位的正向漂移。
3. 时间段 2: 定义发送点的位置。它代表 CAN 标准里的相位缓冲段 2。其值由 CAN_BTR2[SEG2]配置, 可以设置为 1 到 8 个 t_q , 但也可以被自动缩短, 以补偿相位的负向漂移。

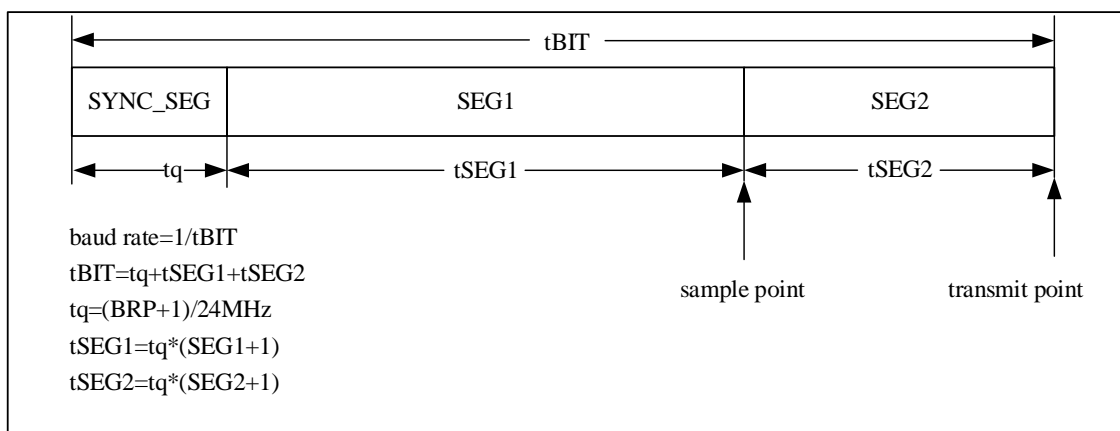


图 12-4 位时间结构图

在传播过程中, 因时钟频率偏差、传播延迟等因素影响, 各单元有同步误差。通过 CAN_BTR0[RESYN]配置重同步时间 t_{RESYN} 重新同步各单元。 t_{RESYN} 可设置为 1 到 4 个 t_q , 如果在时间段 1 而不是在同步段检测到有效跳变(隐性电平变显性电平), 那么时间段 1 就被延长最多 t_{RESYN} 那么长, 从而延迟了采样点。如果在时间段 2 而不是在同步段检测到有效跳变(隐性电平变显性电平), 那么时间段 2 就被缩短最多 t_{RESYN} 那么长, 从而提前了采样点。

12.4.2 发送管理

软件通过位于 XRAM 的发送数据区配置报文信息, 配置 CAN_CR1[TXREQ] = 1, 产生发送请求, 等总线进入空闲状态后, 开始往总线发送报文。若总线节点产生应答, 则发送成功。CAN_SR[TXSUC]为发送成功标志, CAN_SR[TXDONE]为发送完成标志。

在自动重传模式下, 若存在仲裁丢失或出错的, 该节点等待总线空闲后, 继续往总线发送, 直到发送成功。

配置 CAN_CR1[NOART] = 1, 使能禁止自动重传模式, 只会发送一次报文。

12.4.3 接收管理

CAN 控制器有三个接收缓冲区，依次为接收缓冲区 0、接收缓冲区 1、接收缓冲区 2，每个接收缓冲区包含 CAN_RXxCR、CAN_RXxID0、CAN_RXxID1、CAN_RXxID2、CAN_RXxID3、CAN_RXxDR0、CAN_RXxDR1、CAN_RXxDR2、CAN_RXxDR3、CAN_RXxDR4、CAN_RXxDR5、CAN_RXxDR6、CAN_RXxDR7(x = 0,1,2)。CAN 控制器采用 FIFO 对接收进行管理。

复位后，FIFO 写指针指向接收缓冲区 0。接收过程中，硬件自动往 FIFO 写指针指向的接收缓冲区填写数据。如果直到 EOF 域的最后一位都没有错误，且通过了过滤，则该报文被认为是有效报文，FIFO 写指针指向下一个接收缓冲区，如果 FIFO 写指针当前指向接收缓冲区 2，则 FIFO 写指针重新指向接收缓冲区 0。若出现错误或过滤不通过，FIFO 写指针不变，下一组有效报文还是写到原来的缓冲区。若缓存了 3 组有效报文，则接收缓冲区为满，接收下一组有效报文时，会溢出，丢掉该报文。

CAN_CR2[MESCNT]指示当前有效报文数，CAN_CR2[RDPTR] 指示 FIFO 读指针当前指向的缓冲区。软件读接收缓冲区获取报文，读取完 CAN_CR[BUFRLS] 置 1，释放 FIFO 读指针指向的缓冲区，FIFO 读指针指向下一个缓冲区，如果 FIFO 读指针当前指向接收缓冲区 2，则 FIFO 读指针重新指向接收缓冲区 0。

12.4.4 接收过滤

通过配置过滤模式、标识符、屏蔽位，只接收所需的报文。

过滤模式通过 CAN_CR0[FILMOD]选择单过滤器模式、双过滤器模式。单过滤器模式仅有一个过滤器过滤报文。双过滤器模式有两个过滤器。

标识符通过 CAN_FIRx(x = 0 ~ 3)配置。

屏蔽位通过 CAN_FMRx(x = 0 ~ 3)配置。如果 CAN_FMRx 某一位为 0，报文与 CAN_FIRx 对应位必需一致，否则该组报文会被过滤掉；为 1 时，不用关心是否一致。

12.4.4.1 标准帧单过滤器模式

标准帧单过滤器模式，过滤部分包括 11 位 ID、RTR、IDE、数据的前两字节(DB0、DB1)，过滤配置如图 12-5 所示。当报文数据域的数据长度为 0 时，CAN_FIR2、CAN_FMR2、CAN_FIR3、CAN_FMR3 没有过滤作用，长度为 1 时，CAN_FIR3、CAN_FMR3 没有过滤作用。

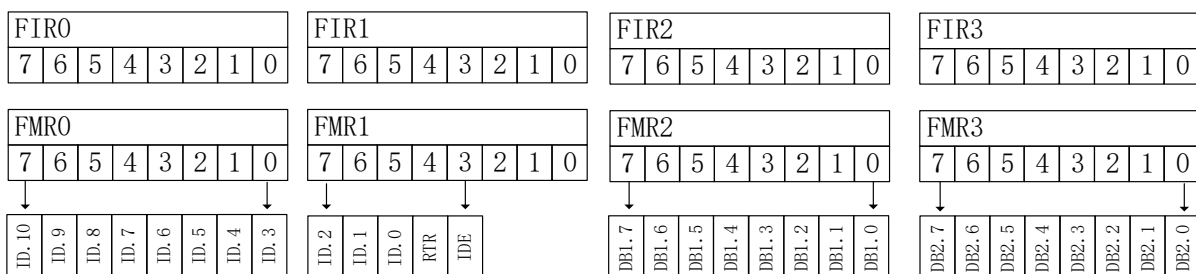


图 12-5 标准帧单过滤器模式

12.4.4.2 扩展帧单过滤器模式

扩展帧单过滤器模式，过滤部分为 29 位 ID、RTR、IDE，过滤配置如图 12-6 所示。

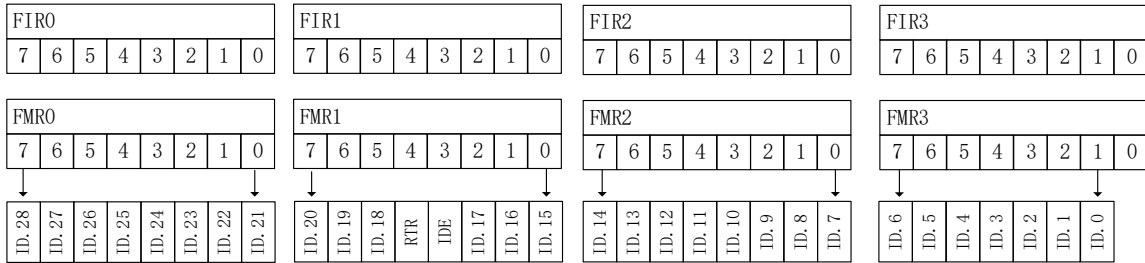


图 12-6 扩展帧单过滤器模式

在单过滤器模式下，如果只接收标准帧，那么 CAN_FIR1[3]设为 0，CAN_FMR1[3]设为 0，CAN_FIR2、CAN_FMR2、CAN_FIR3、CAN_FMR3 可用于设置数据字节 0 和数据字节 1 的过滤。如果只接收扩展帧，那么 CAN_FIR1[3]设为 1，CAN_FMR1[3]设为 0，CAN_FIR1[2:0]、CAN_FMR1[2:0]、CAN_FIR2、CAN_FMR2、CAN_FIR3、CAN_FMR3 可用于设置扩展帧 ID[17:0] 的过滤。如果标准帧和扩展帧都需要接收，那么 CAN_FIR1[3]设为 0 或 1，CAN_FMR1[3]设为 1。

12.4.4.3 标准帧双过滤器模式

标准帧双过滤器模式，过滤器 1 过滤部分包括 11 位 ID、RTR、IDE，过滤器 2 过滤部分包括 11 位 ID、RTR、IDE，具体配置如图 12-7 所示。

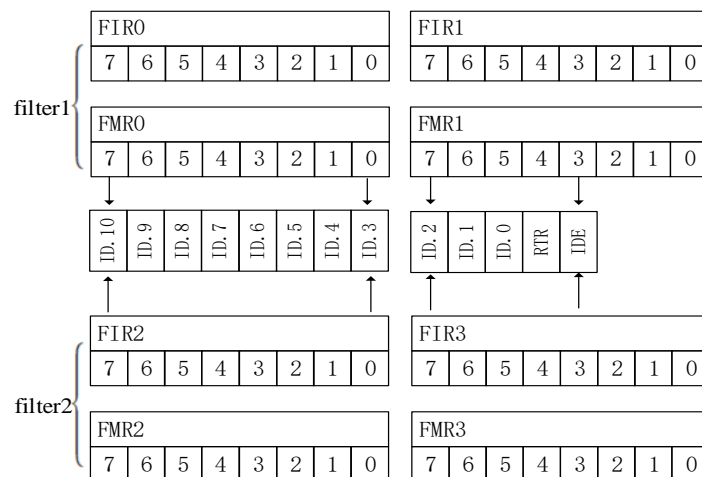


图 12-7 标准帧双过滤器模式

12.4.4.4 扩展帧双过滤器模式

扩展帧双过滤器模式，过滤部分为 ID 高 14 位、RTR、IDE，过滤配置如图 12-8 所示。

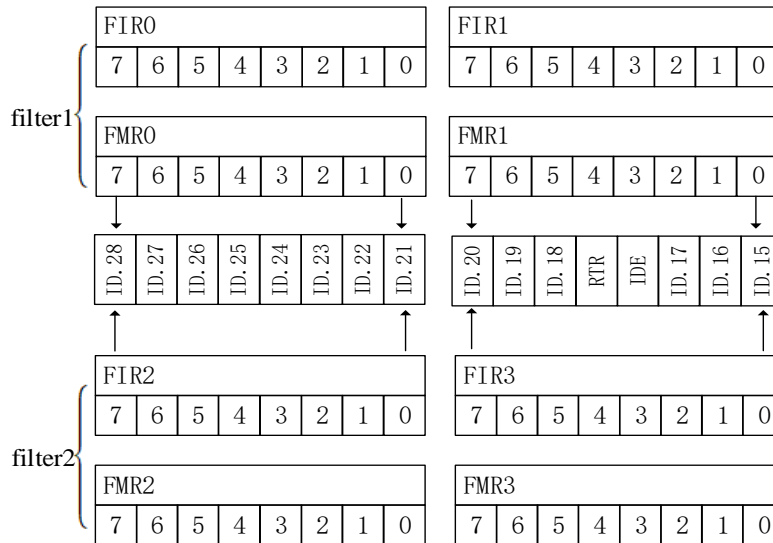


图 12-8 扩展帧双过滤器模式

在双过滤器模式下，CAN_FIR1[2:0]、CAN_FMR1[2:0]、CAN_FIR3[2:0]、CAN_FMR3[2:0]只用于过滤扩展帧。

12.4.5 错误管理

CAN 错误管理，由硬件通过发送错误计数器 CAN_TEC 和接收错误计数器 CAN_REC 来实现。CAN_TEC 和 CAN_REC 会根据错误情况增加或减少。错误状态有错误主动、错误被动、总线关闭 3 种，其状态管理如图 12-9 所示。在总线关闭状态下，CAN 无法接收和发送报文。通过 CAN_ESR 可以获取当前的错误状态和错误类型。

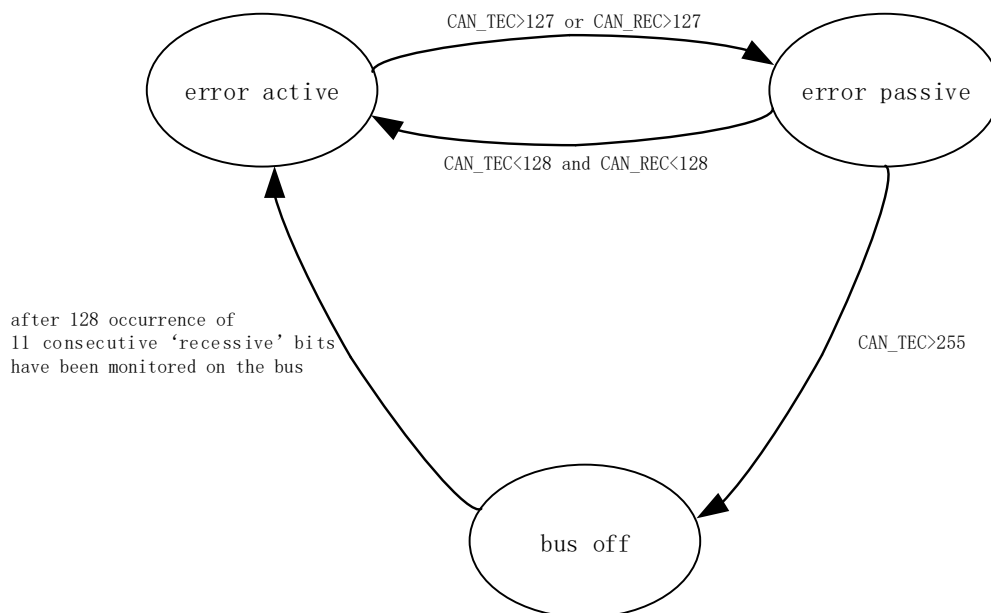


图 12-9 错误状态转移图

12.5 CAN 中断事件

CAN 有 10 个中断源，各中断使能通过配置 CAN_IER、CAN_CR2 对应的使能位，中断触发时，CAN_IFR 相关中断标志位置 1。

- 接收中断: 如果直到 EOF 域的最后一位都没有出现错误，且通过了过滤，即当前接收到的报文是有效报文，CAN_IFR[RXIF]置 1，如果接收中断使能 CAN_IER[RXIE]置 1，触发接收中断。
- 发送结束中断: 当报文发送结束时，CAN_IFR[TXIF]置 1，如果发送结束中断使能 CAN_IER[TXIE]置 1，触发发送结束中断。
- 溢出中断: 当 FIFO 溢出时，CAN_IFR[OVIF]置 1，如果溢出中断使能 CAN_IER[OVIE]置 1，将触发溢出中断。
- 仲裁丢失中断: 当与其它节点发生仲裁并丢失总线的控制权时，CAN_IFR[ARBIF]置 1，如果仲裁丢失中断使能 CAN_IER[ARBIE]置 1，触发仲裁丢失中断。
- 睡眠中断: 当进入睡眠模式时，CAN_IFR[SLPIF]置 1，如果睡眠中断使能 CAN_CR2[SLPIE]置 1，将触发睡眠中断。
- 唤醒中断: 在自动唤醒模式下，当检测到帧起始位(SOF)时，CAN_IFR[WKUIF]置 1，如果 CAN_CR0[AWKMOD]置 1 且唤醒中断使能 CAN_CR2[WKUIE]置 1，触发唤醒中断。
- 错误中断

- 错误预警中断: 当 $CAN_TEC \geq CAN_LIM$ 或 $CAN_REC \geq CAN_LIM$ 时, 错误预警标志 $CAN_ESR[ERWF]$ 置1, 如果错误预警中断使能 $CAN_IER[ERWIE]$ 置1且错误中断总使能 $CAN_CR2[ERRIE]$ 置1, 并当检测到错误时, 触发错误预警中断。
- 被动错误中断: 当 $CAN_TEC > 127$ 或 $CAN_REC > 127$ 时, 被动错误标志 $CAN_ESR[PERF]$ 置1, 如果被动错误中断使能 $CAN_IER[PERIE]$ 置1且错误中断总使能 $CAN_CR2[ERRIE]$ 置1, 并当检测到错误时, 触发被动错误中断。
- 总线关闭中断: 当 $CAN_TEC > 255$ 时, 离线标志 $CAN_ESR[BOFF]$ 置1, 如果离线错误中断使能 $CAN_IER[BOFIE]$ 置1且错误中断总使能 $CAN_CR2[ERRIE]$ 置1, 并当检测到错误时, 触发总线关闭中断。
- 错误类型中断: 当检测到位错误、格式错误、填充错误、ACK错误、CRC错误之一时, 错误类型 $CAN_ESR[ETY]$ 变为非零值以指示错误类型, 如果错误类型中断使能 $CAN_IER[ETYIE]$ 置1且错误中断总使能 $CAN_CR2[ERRIE]$ 置1, 并当检测到错误时, 触发错误类型中断。

错误中断包括错误预警中断、被动错误中断、总线关闭中断、错误类型中断。 $CAN_IFR[ERRIF]$ 与 $CAN_ESR[ERWF]$ 、 $CAN_ESR[PERF]$ 、 $CAN_ESR[BOFF]$ 、 $CAN_ESR[ETY]$ 以及各中断使能位的关系如图 12-10 所示。其中, $CAN_IFR[ERRIF]$ 是错误中断标志位, $CAN_ESR[ERWF]$ 、 $CAN_ESR[PERF]$ 、 $CAN_ESR[BOFF]$ 、 $CAN_ESR[ETY]$ 是状态标志位。因此, 当错误中断触发后, 可读状态标志位获取具体的错误信息, 软件清 $CAN_IFR[ERRIF]$ 。

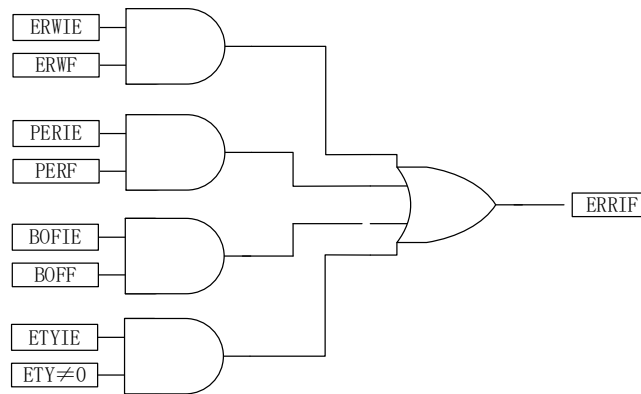


图 12-10 ERRIF 与 ERWF、PERF、BOFF、ETY 以及各中断使能位的关系

12.6 测试模式

通过配置 $CAN_CR0[SELFTST]$ 、 $CAN_CR0[LISTEN]$, 可以选择自测模式、监听模式和自测监听模式。

12.6.1 自测模式

CAN_CR0[SELFTST]置 1, CAN_CR0[LISTEN]清 0, 选择自测模式, 其工作框图如图 12-11 所示。在自测模式下, CAN 控制器断开与 CRXD 引脚的连接。CAN 控制器内部把 CTXD 的输出回馈到 CRXD 输入上, 并忽略 CRXD 引脚的实际状态和 ACK 错误(在帧的 ACK 槽, 不检测是否是显性位)。在该模式下, 对 CAN_CR1[TXSELF]置 1, CAN 控制器把发送的报文接收回来, 如果是有效报文就写回接收缓冲区。在该模式下, CAN_CR1[TXREQ]置 1, CAN 控制器只是发送报文, 无论是不是有效报文, 都不会写回接收缓冲区。

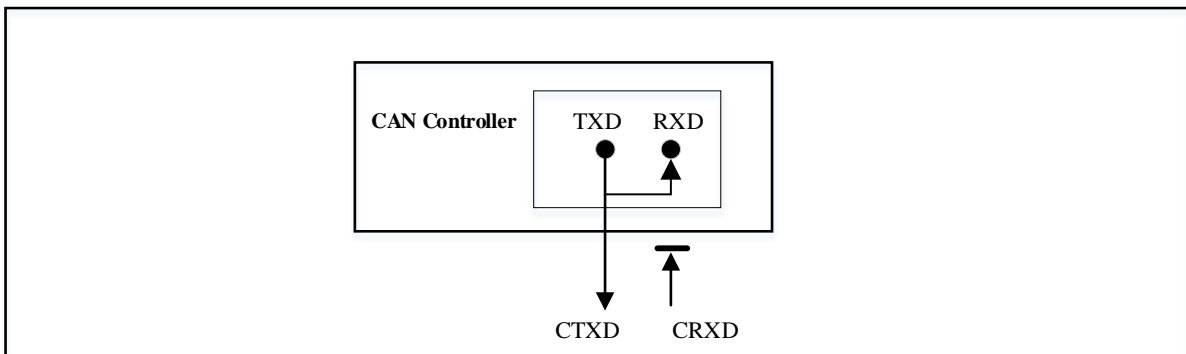


图 12-11 自测模式

12.6.2 监听模式

CAN_CR0[SELFTST]清 0, CAN_CR0[LISTEN]置 1, 选择监听模式, 其工作框图如图 12-12 所示。在监听模式下, CTXD 引脚被驱动到隐性电平状态。CAN 控制器可以正常地接收, 但发出的显性位在内部被接收回来而不会发送到 CTXD 引脚, 而不能真正发送报文到总线上。因此, 在监听模式下, CAN 总线不会受到影响, 有利于分析 CAN 总线的活动。

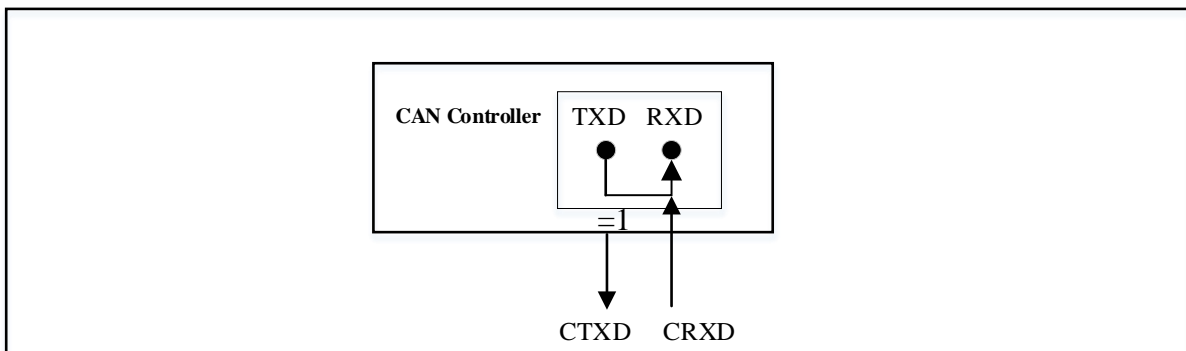


图 12-12 监听模式

12.6.3 自测监听模式

CAN_CR0[SELFTST]置 1, CAN_CR0[LISTEN]置 1, 选择自测监听模式, 其工作框图如图 12-13 所示。在自测监听模式下, CAN 控制器断开与 CRXD 引脚的连接, 同时 CTXD 引脚被驱动到隐性电平状态。在该模式下, CAN 总线不会受到影响, 并且在内部把 TXD 的输出回馈到 RXD 输入上同时忽略 ACK 错误。

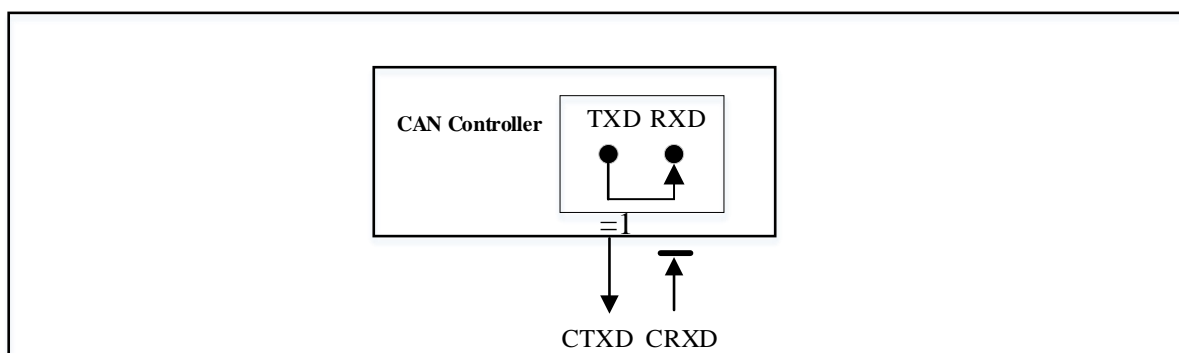


图 12-13 自测监听模式

12.7 CAN 寄存器

12.7.1 CAN_CR0 (0xB1)

位	7	6	5	4	3	2	1	0
名称	CANEN	CANCH	RSV	AWKMOD	FILMOD	SELFTST	LISTEN	RSTMOD
类型	R/W	R/W	-	R/W	R/W	R/W	R/W	R/W
复位值	0	0	-	0	0	0	0	1
位	名称	描述						
[7]	CANEN	CTXD、CRXD 端口复用及 CAN 使能 0: 不复用、不使能 1: 复用、使能且初始化 CAN						
[6]	CANCH	CAN 端口选择 0: P0.0 为 CTXD, P0.1 为 CRXD 1: P0.5 为 CTXD, P0.6 为 CRXD						
[5]	RSV	保留						
[4]	AWKMOD	自动唤醒模式使能 自动唤醒使能时, CAN 检测到报文后, 硬件自动对 CAN_CR1[SLPREQ] 和 CAN_IFR[SLPACK]清 0 唤醒 0: 不使能 1: 使能						

[3]	FILMOD	过滤模式 0: 双过滤器模式 1: 单过滤器模式
[2]	SELFTST	自测模式使能 0: 不使能 1: 使能
[1]	LISTEN	监听模式使能 0: 不使能 1: 使能
[0]	RSTMOD	复位模式 读: 0: CAN 控制器不处于复位模式 1: CAN 控制器处于复位模式 写: 0: 初始化 CAN 控制器, 在与总线同步后, 进入正常模式。 1: 进入复位模式

12.7.2 CAN_CR1 (0xB2)

位	7	6	5	4	3	2	1	0
名称	RSV		SLPREQ	TXSELF	RSV	BUFRLS	NOART	TXREQ
类型	-	-	R/W	R/W	-	W	R/W	R/W
复位值	-	-	0	0	-	0	0	0

位	名称	描述
[7:6]	RSV	保留
[5]	SLPREQ	睡眠请求 软件对该位置 1 请求进入睡眠模式, 一旦当前的 CAN 活动(发送或接收报文)结束, CAN 就进入睡眠模式。 软件对该位清 0 请求退出睡眠模式, 然后 CAN 控制器重新与总线同步。 0: 不请求 1: 睡眠请求
[4]	TXSELF	在自测模式下的发送请求, 需要 CAN_CR1[TXREQ]为 0 并在自测模式下使用 0: 不请求 1: 请求发送报文
[3]	RSV	保留
[2]	BUFRLS	释放 CAN_CR2[RDPTR] 指向的接收缓冲区 写: 0: 不释放, 读指针 CAN_CR2[RDPTR] 不变 1: 释放, 读指针 CAN_CR2[RDPTR] 指向下一数据区
[1]	NOART	禁止自动重传使能 0: 不使能, 发送失败后, 自动重发 1: 使能, 不管发送成功与否, 只发送一次
[0]	TXREQ	发送请求 0: 不请求 1: 请求发送报文

12.7.3 CAN_SR (0xB3)

位	7	6	5	4	3	2	1	0
---	---	---	---	---	---	---	---	---

名称	RSV	SLPACK	TXING	RXING	TXSUC	TXDONE	BUFOV	NOEMP
类型	-	R	R	R	R	R	R	R
复位值	-	0	0	0	1	1	0	0
位	名称	描述						
[7]	RSV	保留						
[6]	SLPACK	睡眠模式确认 该位由硬件置 1，指示 CAN 控制器正处于睡眠模式。该位是对软件请求进入睡眠模式的确认。 当 CAN 退出睡眠模式时硬件对该位清 0。 读： 0: CAN 不处于睡眠状态 1: CAN 处于睡眠状态 写： 0: 清 0，退出睡眠状态 1: 无意义						
[5]	TXING	发送中标志 0: CAN 不处于报文发送状态 1: CAN 处于报文发送状态						
[4]	RXING	接收中标志 0: CAN 不处于报文接收状态 1: CAN 处于报文接收状态						
[3]	TXSUC	发送成功标志 发送请求硬件清 0 0: 发送不成功 1: 发送成功						
[2]	TXDONE	发送结束标志 发送请求硬件清 0 0: 发送未结束 1: 发送结束						
[1]	BUFOV	FIFO 溢出标志 0: FIFO 未溢出 1: FIFO 溢出						
[0]	NOEMP	FIFO 空标志 0: FIFO 空 1: FIFO 非空						

12.7.4 CAN_IER (0xB4)

位	7	6	5	4	3	2	1	0
名称	LECIE	BOFIE	PERIE	ERWIE	OVIE	ARBIE	TXIE	RXIE
类型	R/W	R/W	R/W	R/W	R/W	R/W	R/W	R/W
复位值	0	0	0	0	0	0	0	0
位	名称	描述						
[7]	ETYIE	错误类型中断使能 0: 不使能 1: 使能						
[6]	BOFIE	总线关闭中断使能						

		0: 不使能 1: 使能
[5]	PERIE	被动错误中断请求 0: 不使能 1: 使能
[4]	ERWIE	错误预警中断使能 0: 不使能 1: 使能
[3]	OVIE	溢出中断使能 0: 不使能 1: 使能
[2]	ARBIE	仲裁丢失中断使能 0: 不使能 1: 使能
[1]	TXIE	发送结束中断使能 0: 不使能 1: 使能
[0]	RXIE	接收中断使能 0: 不使能 1: 使能

12.7.5 CAN_CR2 (0xB5)

位	7	6	5	4	3	2	1	0
名称	RDPTR	MESCNT		RSV	WKUIE	SLPIE		ERRIE
类型	R	R	R	R	-	R/W	R/W	R/W
复位值	0	0	0	0	-	0	0	0
位	名称	描述						
[7:6]	RDPTR	FIFO 读指针 00: FIFO 读指针指向接收缓冲区 0 01: FIFO 读指针指向接收缓冲区 1 10: FIFO 读指针指向接收缓冲区 2 11: 保留						
[5:4]	MESCNT	有效报文数						
[3]	RSV	保留						
[2]	WKUIE	唤醒中断使能 0: 禁止 1: 使能						
[1]	SLPIE	睡眠中断使能 0: 禁止 1: 使能						
[0]	ERRIE	错误中断总使能 0: 禁止 1: 使能						

12.7.6 CAN_IFR (0xB6)

位	7	6	5	4	3	2	1	0
名称	RSV	WKUIF	SLPIF	ERRIF	OVIF	ARBIF	TXIF	RXIF
类型	-	R/W	R/W	R/W	R/W	R/W	R/W	R
复位值	-	0	0	0	0	0	0	0
位	名称	描述						
[7]	RSV	保留						
[6]	WKUIF	唤醒中断中断事件标志位 当 CAN 处于自动唤醒模式，一旦检测到帧起始位(SOF)，硬件置 1 读： 0: 未发生中断事件 1: 发生中断事件 写： 0: 清 0 1: 无意义						
[5]	SLPIF	睡眠中断事件标志位 一旦 CAN 进入睡眠模式硬件置 1 读： 0: 未发生中断事件 1: 发生中断事件 写： 0: 清 0 1: 无意义						
[4]	ERRIF	错误中断事件标志位 如果使能了相应的错误中断，当检测到对应的错误时，硬件置 1，详细内容请参考 CAN 中断源。该位由软件清 0。 读： 0: 未发生中断事件 1: 发生中断事件 写： 0: 清 0 1: 无意义						
[3]	OVIF	溢出中断事件标志位 读： 0: 未发生中断事件 1: 发生中断事件 写： 0: 清 0 1: 无意义						
[2]	ARBIF	仲裁丢失中断事件标志位 读： 0: 未发生中断事件 1: 发生中断事件 写： 0: 清 0 1: 无意义						
[1]	TXIF	发送结束中断事件标志位 读：						

		0: 未发生中断事件 1: 发生中断事件 写: 0: 清 0 1: 无意义
[0]	RXIF	接收中断事件标志位 读: 0: 未发生中断事件 1: 发生中断事件 注: 该标志位硬件置 1, 不能软件清零, 必须通过对 CAN_CR1[BUFRLS]置 1 释放接收缓冲区来清 0

12.7.7 CAN_BTR0 (0xB7)

位	7	6	5	4	3	2	1	0
名称	RSV			RESYN			BRP[9:8]	
类型	-	-	-	-	R/W	R/W	R/W	R/W
复位值	-	-	-	-	0	0	0	0
位	名称	描述						
[7:4]	RSV	保留						
[3:2]	RESYN	为了重新同步, 该位域定义了 CAN 硬件在每位中可以延长或缩短多少个时间单元的上限 tRESYN $tRESYN = tq * (RESYN + 1)$						
[1:0]	BRP[9:8]	波特率分频器 BRP 的高两位						

注: $tq = (BRP[9:0] + 1) / 24MHz$

12.7.8 CAN_BTR1 (0xC2)

位	7	6	5	4	3	2	1	0
名称	BRP[7:0]							
类型	R/W	R/W	R/W	R/W	R/W	R/W	R/W	R/W
复位值	0	0	0	0	0	0	0	0
位	名称	描述						
[7:0]	BRP[7:0]	波特率分频器 BRP 的低八位						

12.7.9 CAN_BTR2 (0xC3)

位	7	6	5	4	3	2	1	0
名称	TTCM			SEG2			SEG1	
类型	R/W	R/W	R/W	R/W	R/W	R/W	R/W	R/W
复位值	0	0	0	0	0	0	0	0
位	名称	描述						
[7]	TTCM	三选二触发采样模式使能 0: 不使能 1: 使能						
[6:4]	SEG2	$tSEG2 = tq * (SEG2 + 1)$						

[3:0]	SEG1	$tSEG1 = tq*(SEG1 + 1)$
-------	------	-------------------------

12.7.10 CAN_FIRO (0xC4)

位	7	6	5	4	3	2	1	0
名称	CAN_FIRO							
类型	R/W	R/W	R/W	R/W	R/W	R/W	R/W	R/W
复位值	0	0	0	0	0	0	0	0
位	名称	描述						
[7:0]	CAN_FIRO	过滤器标识符寄存器 0						

12.7.11 CAN_FIR1 (0xC5)

位	7	6	5	4	3	2	1	0
名称	CAN_FIR1							
类型	R/W	R/W	R/W	R/W	R/W	R/W	R/W	R/W
复位值	0	0	0	0	0	0	0	0
位	名称	描述						
[7:0]	CAN_FIR1	过滤器标识符寄存器 1						

12.7.12 CAN_FIR2 (0xC6)

位	7	6	5	4	3	2	1	0
名称	CAN_FIR2							
类型	R/W	R/W	R/W	R/W	R/W	R/W	R/W	R/W
复位值	0	0	0	0	0	0	0	0
位	名称	描述						
[7:0]	CAN_FIR2	过滤器标识符寄存器 2						

12.7.13 CAN_FIR3 (0xC7)

位	7	6	5	4	3	2	1	0
名称	CAN_FIR3							
类型	R/W	R/W	R/W	R/W	R/W	R/W	R/W	R/W
复位值	0	0	0	0	0	0	0	0
位	名称	描述						
[7:0]	CAN_FIR3	过滤器标识符寄存器 3						

12.7.14 CAN_FMR0 (0xCA)

位	7	6	5	4	3	2	1	0
名称	CAN_FMR0							
类型	R/W	R/W	R/W	R/W	R/W	R/W	R/W	R/W
复位值	0	0	0	0	0	0	0	0
位	名称	描述						

[7:0]	CAN_FMRO	过滤器屏蔽位寄存器 0 0: 需与标识符寄存器 CAN_FIRO 一致 1: 不需匹配
-------	----------	---

12.7.15 CAN_FMR1 (0xCB)

位	7	6	5	4	3	2	1	0
名称	CAN_FMR1							
类型	R/W	R/W	R/W	R/W	R/W	R/W	R/W	R/W
复位值	0	0	0	0	0	0	0	0
位	名称	描述						
[7:0]	CAN_FMR1	过滤器屏蔽位寄存器 1 0: 需与标识符寄存器 CAN_FIR1 一致 1: 不需匹配						

12.7.16 CAN_FMR2 (0xCC)

位	7	6	5	4	3	2	1	0
名称	CAN_FMR2							
类型	R/W	R/W	R/W	R/W	R/W	R/W	R/W	R/W
复位值	0	0	0	0	0	0	0	0
位	名称	描述						
[7:0]	CAN_FMR2	过滤器屏蔽位寄存器 2 0: 需与标识符寄存器 CAN_FIR2 一致 1: 不需匹配						

12.7.17 CAN_FMR3 (0xCD)

位	7	6	5	4	3	2	1	0
名称	CAN_FMR3							
类型	R/W	R/W	R/W	R/W	R/W	R/W	R/W	R/W
复位值	0	0	0	0	0	0	0	0
位	名称	描述						
[7:0]	CAN_FMR3	过滤器屏蔽位寄存器 3 0: 需与标识符寄存器 CAN_FIR3 一致 1: 不需匹配						

12.7.18 CAN_ALC (0xCE)

位	7	6	5	4	3	2	1	0
名称	RSV			CAN_ALC				
类型	-	-	-	R	R	R	R	R
复位值	-	-	-	0	0	0	0	0
位	名称	描述						
[7:5]	RSV	保留						
[4:0]	CAN_ALC	仲裁域仲裁丢失计数，用于指示丢失的位置						

12.7.19 CAN_ESR (0xCF)

位	7	6	5	4	3	2	1	0
名称	ETY		RSV		BOFF		ERWF	
类型	R	R	R	-	-	R	R	R
复位值	0	0	0	-	-	0	0	0
位	名称	描述						
[7:5]	ETY	错误类型 000: 无错误 001: 位错误 010: 格式错误 011: 填充错误 100: ACK 错误 101: CRC 错误 110: 保留 111: 保留						
[4:3]	RSV	保留						
[2]	BOFF	总线关闭标志 0: 总线不关闭 1: 总线关闭						
[1]	PERF	被动错误状态 0: CAN_TEC ≤ 127 且 CAN_REC ≤ 127, 错误状态为主动错误 1: CAN_TEC > 127 或 CAN_REC > 127, 错误状态为被动错误						
[0]	ERWF	错误预警标志 0: CAN_TEC < CAN_LIM 且 CAN_REC < CAN_LIM, 没有错误预警 1: CAN_TEC ≥ CAN_LIM 或 CAN_REC ≥ CAN_LIM, 错误预警						

12.7.20 CAN_LIM (0xDD)

位	7	6	5	4	3	2	1	0
名称	CAN_LIM							
类型	R/W	R/W	R/W	R/W	R/W	R/W	R/W	R/W
复位值	0	1	1	0	0	0	0	0
位	名称	描述						
[7:0]	CAN_LIM	错误预警数, 当 CAN_TEC ≥ CAN_LIM 或 CAN_REC ≥ CAN_LIM 时产生预警						

12.7.21 CAN_TEC (0xDE)

位	7	6	5	4	3	2	1	0
名称	CAN_TEC							
类型	R/W	R/W	R/W	R/W	R/W	R/W	R/W	R/W
复位值	0	0	0	0	0	0	0	0
位	名称	描述						
[7:0]	CAN_TEC	发送错误计数						

12.7.22 CAN_REC (0xDF)

位	7	6	5	4	3	2	1	0
名称	CAN_REC							
类型	R/W	R/W	R/W	R/W	R/W	R/W	R/W	R/W
复位值	0	0	0	0	0	0	0	0
位 名称 描述								
[7:0]	CAN_REC	接收错误计数						

12.7.23 CAN_TXCR (0xED7)

位	7	6	5	4	3	2	1	0
名称	IDE		RTR		RSV		DLC	
类型	R/W	R/W	-	-	R/W	R/W	R/W	R/W
复位值	0	0	-	-	0	0	0	0
位 名称 描述								
[7]	IDE	标识符扩展位 0: 标准帧 1: 扩展帧						
[6]	RTR	远程发送请求位 0: 数据帧 1: 远程帧						
[5:4]	RSV	保留						
[3:0]	DLC	数据长度代码, 有效值: 0 ~ 8						

12.7.24 CAN_TXID0 (0xED6)

位	7	6	5	4	3	2	1	0
名称	STDID[10:3]/EXTID[28:21]							
类型	R/W	R/W	R/W	R/W	R/W	R/W	R/W	R/W
复位值	0	0	0	0	0	0	0	0
位 名称 描述								
[7:0]	STDID[10:3]/ EXTID[28:21]	这些位属于标准标识符, 还是属于扩展标识符由 CAN_TXCR[IDE] 决定						

12.7.25 CAN_TXID1 (0xED5)

位	7	6	5	4	3	2	1	0
名称	STDID[2:0]/EXTID[20:18]				EXTID[17:13]			
类型	R/W	R/W	R/W	R/W	R/W	R/W	R/W	R/W
复位值	0	0	0	0	0	0	0	0
位 名称 描述								
[7:5]	STDID[2:0]/ EXTID[20:18]	这些位属于标准标识符, 还是属于扩展标识符由 CAN_TXCR[IDE] 决定						
[4:0]	EXTID[17:13]	扩展标识符的第 13 ~ 17 位						

12.7.26 CAN_TXID2 (0x0ED4)

位	7	6	5	4	3	2	1	0
名称	EXTID[12:5]							
类型	R/W	R/W	R/W	R/W	R/W	R/W	R/W	R/W
复位值	0	0	0	0	0	0	0	0
位 名称 描述								
[7:0]	EXTID[12:5]	扩展标识符的第 5 ~ 12 位						

12.7.27 CAN_TXID3 (0x0ED3)

位	7	6	5	4	3	2	1	0
名称	EXTID[4:0]				RSV			
类型	R/W	R/W	R/W	R/W	R/W	-	-	-
复位值	0	0	0	0	0	-	-	-
位 名称 描述								
[7:3]	EXTID[4:0]	扩展标识符的第 0 ~ 4 位						
[2:0]	RSV	保留						

12.7.28 CAN_TXDR0 (0x0ED2)

位	7	6	5	4	3	2	1	0
名称	DATA0							
类型	R/W	R/W	R/W	R/W	R/W	R/W	R/W	R/W
复位值	0	0	0	0	0	0	0	0
位 名称 描述								
[7:0]	DATA0	报文的数据字节 0						

12.7.29 CAN_TXDR1 (0x0ED1)

位	7	6	5	4	3	2	1	0
名称	DATA1							
类型	R/W	R/W	R/W	R/W	R/W	R/W	R/W	R/W
复位值	0	0	0	0	0	0	0	0
位 名称 描述								
[7:0]	DATA1	报文的数据字节 1						

12.7.30 CAN_TXDR2 (0x0ED0)

位	7	6	5	4	3	2	1	0
名称	DATA2							
类型	R/W	R/W	R/W	R/W	R/W	R/W	R/W	R/W
复位值	0	0	0	0	0	0	0	0

位	名称	描述
[7:0]	DATA2	报文的数据字节 2

12.7.31 CAN_TXDR3 (0x0ECF)

位	7	6	5	4	3	2	1	0
名称	DATA3							
类型	R/W	R/W	R/W	R/W	R/W	R/W	R/W	R/W
复位值	0	0	0	0	0	0	0	0
位	名称	描述						
[7:0]	DATA3	报文的数据字节 3						

12.7.32 CAN_TXDR4 (0x0ECE)

位	7	6	5	4	3	2	1	0
名称	DATA4							
类型	R/W	R/W	R/W	R/W	R/W	R/W	R/W	R/W
复位值	0	0	0	0	0	0	0	0
位	名称	描述						
[7:0]	DATA4	报文的数据字节 4						

12.7.33 CAN_TXDR5 (0x0ECD)

位	7	6	5	4	3	2	1	0
名称	DATA5							
类型	R/W	R/W	R/W	R/W	R/W	R/W	R/W	R/W
复位值	0	0	0	0	0	0	0	0
位	名称	描述						
[7:0]	DATA5	报文的数据字节 5						

12.7.34 CAN_TXDR6 (0x0ECC)

位	7	6	5	4	3	2	1	0
名称	DATA6							
类型	R/W	R/W	R/W	R/W	R/W	R/W	R/W	R/W
复位值	0	0	0	0	0	0	0	0
位	名称	描述						
[7:0]	DATA6	报文的数据字节 6						

12.7.35 CAN_TXDR7 (0x0ECB)

位	7	6	5	4	3	2	1	0
名称	DATA7							
类型	R/W	R/W	R/W	R/W	R/W	R/W	R/W	R/W
复位值	0	0	0	0	0	0	0	0

位	名称	描述
[7:0]	DATA7	报文的数据字节 7

12.7.36 CAN_RX0CR (0x0ECA)

位	7	6	5	4	3	2	1	0
名称	IDE		RTR		RSV		DLC	
类型	R	R	-	-	R	R	R	R
复位值	0	0	-	-	0	0	0	0

位	名称	描述
[7]	IDE	标识符扩展位 0: 标准帧 1: 扩展帧
[6]	RTR	远程发送请求位 0: 数据帧 1: 远程帧
[5:4]	RSV	保留
[3:0]	DLC	数据长度代码, 有效值: 0 ~ 8

12.7.37 CAN_RX0ID0 (0x0EC9)

位	7	6	5	4	3	2	1	0
名称	STDID[10:3]/EXTID[28:21]							
类型	R	R	R	R	R	R	R	R
复位值	0	0	0	0	0	0	0	0

位	名称	描述
[7:0]	STDID[10:3]/EXTID[28:21]	这些位属于标准标识符, 还是属于扩展标识符由 CAN_RX0CR[IDE] 决定

12.7.38 CAN_RX0ID1 (0x0EC8)

位	7	6	5	4	3	2	1	0
名称	STDID[2:0]/EXTID[20:18]				EXTID[17:13]			
类型	R	R	R	R	R	R	R	R
复位值	0	0	0	0	0	0	0	0

位	名称	描述
[7:5]	STDID[2:0]/EXTID[20:18]	这些位属于标准标识符, 还是属于扩展标识符由 CAN_RX0CR[IDE] 决定
[4:0]	EXTID[17:13]	扩展标识符第 13 ~ 17 位

12.7.39 CAN_RX0ID2 (0x0EC7)

位	7	6	5	4	3	2	1	0
名称	EXTID[12:5]							
类型	R	R	R	R	R	R	R	R
复位值	0	0	0	0	0	0	0	0

位	名称	描述
[7:0]	EXTID[12:5]	扩展标识符第 5 ~ 12 位

12.7.40 CAN_RX0ID3 (0x0EC6)

位	7	6	5	4	3	2	1	0
名称	EXTID[4:0]				RSV			
类型	R	R	R	R	R	-	-	-
复位值	0	0	0	0	0	-	-	-

位	名称	描述
[7:3]	EXTID[4:0]	扩展标识符第 0 ~ 4 位
[2:0]	RSV	保留

12.7.41 CAN_RX0DR0 (0x0EC5)

位	7	6	5	4	3	2	1	0
名称	DATA0							
类型	R	R	R	R	R	R	R	R
复位值	0	0	0	0	0	0	0	0

位	名称	描述
[7:0]	DATA0	报文的数据字节 0

12.7.42 CAN_RX0DR1 (0x0EC4)

位	7	6	5	4	3	2	1	0
名称	DATA1							
类型	R	R	R	R	R	R	R	R
复位值	0	0	0	0	0	0	0	0

位	名称	描述
[7:0]	DATA1	报文的数据字节 1

12.7.43 CAN_RX0DR2 (0x0EC3)

位	7	6	5	4	3	2	1	0
名称	DATA2							
类型	R	R	R	R	R	R	R	R
复位值	0	0	0	0	0	0	0	0

位	名称	描述
[7:0]	DATA2	报文的数据字节 2

12.7.44 CAN_RX0DR3 (0x0EC2)

位	7	6	5	4	3	2	1	0
名称	DATA3							
类型	R	R	R	R	R	R	R	R

复位值	0	0	0	0	0	0	0	0
位	名称	描述						
[7:0]	DATA3	报文的数据字节 3						

12.7.45 CAN_RX0DR4 (0x0EC1)

位	7	6	5	4	3	2	1	0
名称	DATA4							
类型	R	R	R	R	R	R	R	R
复位值	0	0	0	0	0	0	0	0
位	名称	描述						
[7:0]	DATA4	报文的数据字节 4						

12.7.46 CAN_RX0DR5 (0x0EC0)

位	7	6	5	4	3	2	1	0
名称	DATA5							
类型	R	R	R	R	R	R	R	R
复位值	0	0	0	0	0	0	0	0
位	名称	描述						
[7:0]	DATA5	报文的数据字节 5						

12.7.47 CAN_RX0DR6 (0x0EBF)

位	7	6	5	4	3	2	1	0
名称	DATA6							
类型	R	R	R	R	R	R	R	R
复位值	0	0	0	0	0	0	0	0
位	名称	描述						
[7:0]	DATA6	报文的数据字节 6						

12.7.48 CAN_RX0DR7 (0x0EBE)

位	7	6	5	4	3	2	1	0
名称	DATA7							
类型	R	R	R	R	R	R	R	R
复位值	0	0	0	0	0	0	0	0
位	名称	描述						
[7:0]	DATA7	报文的数据字节 7						

12.7.49 CAN_RX1CR (0x0EBD)

位	7	6	5	4	3	2	1	0
名称	IDE		RTR		RSV		DLC	
类型	R	R	-	-	R	R	R	R

复位值	0	0	-	-	0	0	0	0
位	名称	描述						
[7]	IDE	标识符扩展位 0: 标准帧; 1: 扩展帧;						
[6]	RTR	远程发送请求位 0: 数据帧 1: 远程帧						
[5:4]	RSV	保留						
[3:0]	DLC	数据长度代码, 有效值: 0 ~ 8						

12.7.50 CAN_RX1ID0 (0x0EBC)

位	7	6	5	4	3	2	1	0
名称	STDID[10:3]/EXTID[28:21]							
类型	R	R	R	R	R	R	R	R
复位值	0	0	0	0	0	0	0	0
位	名称	描述						
[7:0]	STDID[10:3]/ EXTID[28:21]	这些位属于标准标识符, 还是属于扩展标识符由 CAN_RX1CR[IDE] 决定						

12.7.51 CAN_RX1ID1 (0x0EBB)

位	7	6	5	4	3	2	1	0
名称	STDID[2:0]/EXTID[20:18]				EXTID[17:13]			
类型	R	R	R	R	R	R	R	R
复位值	0	0	0	0	0	0	0	0
位	名称	描述						
[7:5]	STDID[2:0]/ EXTID[20:18]	这些位属于标准标识符, 还是属于扩展标识符由 CAN_RX1CR[IDE] 决定						
[4:0]	EXTID[17:13]	扩展标识符第 13 ~ 17 位						

12.7.52 CAN_RX1ID2 (0x0EBA)

位	7	6	5	4	3	2	1	0
名称	EXTID[12:5]							
类型	R	R	R	R	R	R	R	R
复位值	0	0	0	0	0	0	0	0
位	名称	描述						
[7:0]	EXTID[12:5]	扩展标识符第 5 ~ 12 位						

12.7.53 CAN_RX1ID3 (0x0EB9)

位	7	6	5	4	3	2	1	0
名称	EXTID[4:0]				RSV			
类型	R	R	R	R	R	-	-	-

复位值	0	0	0	0	0	-	-	-
位	名称	描述						
[7:3]	EXTID[4:0]	扩展标识符的第 0 ~ 4 位						
[2:0]	RSV	保留						

12.7.54 CAN_RX1DR0 (0x0EB8)

位	7	6	5	4	3	2	1	0
名称	DATA0							
类型	R	R	R	R	R	R	R	R
复位值	0	0	0	0	0	0	0	0
位	名称	描述						
[7:0]	DATA0	报文的数据字节 0						

12.7.55 CAN_RX1DR1 (0x0EB7)

位	7	6	5	4	3	2	1	0
名称	DATA1							
类型	R	R	R	R	R	R	R	R
复位值	0	0	0	0	0	0	0	0
位	名称	描述						
[7:0]	DATA1	报文的数据字节 1						

12.7.56 CAN_RX1DR2 (0x0EB6)

位	7	6	5	4	3	2	1	0
名称	DATA2							
类型	R	R	R	R	R	R	R	R
复位值	0	0	0	0	0	0	0	0
位	名称	描述						
[7:0]	DATA2	报文的数据字节 2						

12.7.57 CAN_RX1DR3 (0x0EB5)

位	7	6	5	4	3	2	1	0
名称	DATA3							
类型	R	R	R	R	R	R	R	R
复位值	0	0	0	0	0	0	0	0
位	名称	描述						
[7:0]	DATA3	报文的数据字节 3						

12.7.58 CAN_RX1DR4 (0x0EB4)

位	7	6	5	4	3	2	1	0
名称	DATA4							

类型	R	R	R	R	R	R	R	R
复位值	0	0	0	0	0	0	0	0
位	名称	描述						
[7:0]	DATA4	报文的数据字节 4						

12.7.59 CAN_RX1DR5 (0x0EB3)

位	7	6	5	4	3	2	1	0
名称	DATA5							
类型	R	R	R	R	R	R	R	R
复位值	0	0	0	0	0	0	0	0
位	名称	描述						
[7:0]	DATA5	报文的数据字节 5						

12.7.60 CAN_RX1DR6 (0x0EB2)

位	7	6	5	4	3	2	1	0
名称	DATA6							
类型	R	R	R	R	R	R	R	R
复位值	0	0	0	0	0	0	0	0
位	名称	描述						
[7:0]	DATA6	报文的数据字节 6						

12.7.61 CAN_RX1DR7 (0x0EB1)

位	7	6	5	4	3	2	1	0
名称	DATA7							
类型	R	R	R	R	R	R	R	R
复位值	0	0	0	0	0	0	0	0
位	名称			描述				
[7:0]	DATA7			报文的数据字节 7				

12.7.62 CAN_RX2CR (0x0EB0)

位	7	6	5	4	3	2	1	0
名称	IDE		RTR		RSV		DLC	
类型	R	R	-	-	R	R	R	R
复位值	0	0	-	-	0	0	0	0
位	名称	描述						
[7]	IDE	标识符扩展位 0: 标准帧 1: 扩展帧						

[6]	RTR	远程发送请求位 0: 数据帧 1: 远程帧
[5:4]	RSV	保留
[3:0]	DLC	数据长度代码, 有效值: 0 ~ 8

12.7.63 CAN_RX2ID0 (0x0EAF)

位	7	6	5	4	3	2	1	0
名称	STDID[10:3]/EXTID[28:21]							
类型	R	R	R	R	R	R	R	R
复位值	0	0	0	0	0	0	0	0
位	名称	描述						
[7:0]	STDID[10:3]/ EXTID[28:21]	这些位属于标准标识符, 还是属于扩展标识符由 CAN_RX2CR[IDE] 决定						

12.7.64 CAN_RX2ID1 (0x0EAE)

位	7	6	5	4	3	2	1	0
名称	STDID[2:0]/EXTID[20:18]				EXTID[17:13]			
类型	R	R	R	R	R	R	R	R
复位值	0	0	0	0	0	0	0	0
位	名称	描述						
[7:5]	STDID[2:0]/ EXTID[20:18]	这些位属于标准标识符, 还是属于扩展标识符由 CAN_RX2CR[IDE] 决定						
[4:0]	EXTID[17:13]	扩展标识符第 13 ~ 17 位						

12.7.65 CAN_RX2ID2 (0x0EAD)

位	7	6	5	4	3	2	1	0
名称	EXTID[12:5]							
类型	R	R	R	R	R	R	R	R
复位值	0	0	0	0	0	0	0	0
位	名称	描述						
[7:0]	EXTID[12:5]	扩展标识符第 5 ~ 12 位						

12.7.66 CAN_RX2ID3 (0x0EAC)

位	7	6	5	4	3	2	1	0
名称	EXTID[4:0]				RSV			
类型	R	R	R	R	R	-	-	-
复位值	0	0	0	0	0	-	-	-
位	名称	描述						
[7:3]	EXTID[4:0]	扩展标识符的第 0 ~ 4 位						
[2:0]	RSV	保留						

12.7.67 CAN_RX2DR0 (0x0EAB)

位	7	6	5	4	3	2	1	0
名称	DATA0							
类型	R	R	R	R	R	R	R	R
复位值	0	0	0	0	0	0	0	0
位	名称	描述						
[7:0]	DATA0	有效报文的数据字节 0						

12.7.68 CAN_RX2DR1 (0x0EAA)

位	7	6	5	4	3	2	1	0
名称	DATA1							
类型	R	R	R	R	R	R	R	R
复位值	0	0	0	0	0	0	0	0
位	名称	描述						
[7:0]	DATA1	有效报文的数据字节 1						

12.7.69 CAN_RX2DR2 (0x0EA9)

位	7	6	5	4	3	2	1	0
名称	DATA2							
类型	R	R	R	R	R	R	R	R
复位值	0	0	0	0	0	0	0	0
位	名称	描述						
[7:0]	DATA2	有效报文的数据字节 2						

12.7.70 CAN_RX2DR3 (0x0EA8)

位	7	6	5	4	3	2	1	0
名称	DATA3							
类型	R	R	R	R	R	R	R	R
复位值	0	0	0	0	0	0	0	0
位	名称	描述						
[7:0]	DATA3	有效报文的数据字节 3						

12.7.71 CAN_RX2DR4 (0x0EA7)

位	7	6	5	4	3	2	1	0
名称	DATA4							
类型	R	R	R	R	R	R	R	R
复位值	0	0	0	0	0	0	0	0
位	名称	描述						

[7:0]	DATA4	有效报文的数据字节 4
-------	-------	-------------

12.7.72 CAN_RX2DR5 (0x0EA6)

位	7	6	5	4	3	2	1	0
名称	DATA5							
类型	R	R	R	R	R	R	R	R
复位值	0	0	0	0	0	0	0	0
位	名称	描述						
[7:0]	DATA5	有效报文的数据字节 5						

12.7.73 CAN_RX2DR6 (0x0EA5)

位	7	6	5	4	3	2	1	0
名称	DATA6							
类型	R	R	R	R	R	R	R	R
复位值	0	0	0	0	0	0	0	0
位	名称	描述						
[7:0]	DATA6	有效报文的数据字节 6						

12.7.74 CAN_RX2DR7 (0x0EA4)

位	7	6	5	4	3	2	1	0
名称	DATA7							
类型	R	R	R	R	R	R	R	R
复位值	0	0	0	0	0	0	0	0
位	名称	描述						
[7:0]	DATA7	有效报文的数据字节 7						

13 MDU

13.1 MDU 简介

MDU 是一个计算协处理单元，可协助 CPU 快速完成复杂运算。MDU 提供乘法、除法、三角函数、低通滤波运算和 PID 运算。MDU 模块可以在不同中断程序和主程序中多次调用且计算结果互不干扰。

13.2 MDU 特性

MDU 具有以下特性:

- 支持中断嵌套调用
- 硬件加速，减少 CPU 负担
- 支持以下运算模式
 - 16 位有符号乘法
 - 16 位有符号乘法(运算结果左移 1 位)
 - 16 位无符号乘法
 - 32 位/16 位无符号除法
 - 低通滤波器
 - 坐标转换(sin/cos 计算)
 - 反正切函数
 - PI/PID

13.3 MDU 功能说明

13.3.1 操作方法

完整的 MDU 操作流程:

1. 配置 MDU_CR[MDUMOD]寄存器，选择 MDU 的运算模式；
2. 写入数据到对应计算单元，配置 MDU_CR[MDUSTA]，选择 MDU 的计算单元，并启动 MDU 计算；
3. 等待 MDU_CR[MDUBUSY]硬件清 0；

注: 在使用 MDU 前，在配置 MDU_CR[MDUSTA]之前，应确保运算模式和其他数据都已写入完成。

13.3.2 运算结果左移 1 位的 16 位有符号乘法

当 MDU_CR[MDUMOD] = 000 时，MDU 为运算结果左移 1 位的 16 位有符号乘法。如表 13-1 所示，分别向 MULx_MA 和 MULx_MB 写入 16 位有符号数据作为被乘数和乘数。结果为相乘得到的 31 位有符号数据左移一位获得的 32 位有符号数据。该数据通过 MULx_MC 读取。

表 13-1 运算结果左移 1 位的 16 位有符号乘法模式下寄存器的含义

数据寄存器	输入的内容	输出的内容
MULx_MA	被乘数	-
MULx_MB	乘数	-
MULx_MC	-	乘积

13.3.3 16 位有符号乘法

当 MDU_CR[MDUMOD] = 001 时，MDU 为 16 位有符号乘法。如表 13-2 所示，分别向 MULx_MA 和 MULx_MB 写入 16 位有符号数据作为被乘数和乘数。结果为相乘得到的 31 位有符号数据。该数据通过 MULx_MC 读取。

表 13-2 16 位有符号乘法模式下寄存器的含义

数据寄存器	输入的内容	输出的内容
MULx_MA	被乘数	-
MULx_MB	乘数	-
MULx_MC	-	乘积

13.3.4 16 位无符号乘法

当 MDU_CR[MDUMOD] = 010 时，MDU 为 16 位无符号乘法。如表 13-3 所示，分别向 MULx_MA 和 MULx_MB 写入 16 位无符号数据作为被乘数和乘数。结果为相乘得到的 32 位无符号数据。该数据通过 MULx_MC 读取。

表 13-3 16 位无符号乘法模式下寄存器的含义

数据寄存器	输入的内容	输出的内容
MULx_MA	被乘数	-
MULx_MB	乘数	-
MULx_MC	-	乘积

13.3.5 32 位/16 位的无符号除法

当 MDU_CR[MDUMOD] = 011 时，MDU 为 32 位/16 位的无符号除法。如表 13-4 所示，分别向 DIVx_DA 和 DIVx_DB 写入 32 位被除数、16 位除数。结果为相除得到的 32 位无符号的商和 16 位无符号的余数。商通过 DIVx_DQ 读取，余数通过 DIVx_DR 读取。

表 13-4 无符号除法模式下寄存器的含义

数据寄存器	输入的内容	输出的内容
DIV _x _DA	被除数	-
DIV _x _DB	除数	-
DIV _x _DQ	-	商
DIV _x _DR	-	余数

13.3.6 低通滤波器

当 MDU_CR[MDUMOD] = 110 时，MDU 为 LPF。

LPF 的计算公式为：

$$Y_k = Y_{k-1} + K \times (X_k - Y_{k-1})$$

其中，

Y_k: 滤波后的数据

Y_{k-1}: 上一次的滤波值

K: 滤波系数

X_k: 待滤波数据

如表 13-5 所示，当前输出值 Y_k 和上一次的输出值 Y_{k-1} 为 32 位有符号数据，输入值 X_k 为 16 位有符号数据，滤波系数 K 为 16 位有符号数据。LPF_x_Y 写入 Y_{k-1}，LPF_x_K 写入 K，LPF_x_X 写入 X_k。运算结果为 Y_k 通过 LPF_x_Y 读取。

表 13-5 LPF 模式下寄存器的含义

数据寄存器	输入的内容	输出的内容
LPF _x _X	X _k	-
LPF _x _K	K	-
LPF _x _Y	Y _{k-1}	Y _k

13.3.7 坐标转换(sin/cos 计算)

当 MDU_CR[MDUMOD] = 100 时，MDU 为坐标转换。如图 13-1，坐标转换将向量 A 在 x - y 轴下的分量 cos_i、sin_i 转换为在 x'-y'轴下的分量 cos_o、sin_o，x'-y'轴滞后 x - y 轴 θ 角度。

坐标转换的计算公式为：

$$\cos_o = \cos_i \times \cos \theta - \sin_i \times \sin \theta$$

$$\sin_o = \cos_i \times \sin \theta + \sin_i \times \cos \theta$$

特别的，当 sin_i 为 0 时，坐标转换变成了以 cos_i 为幅值的正余弦计算，计算公式为：

$$\cos_o = \cos_i \times \cos \theta$$

$$\sin_o = \cos_i \times \sin \theta$$

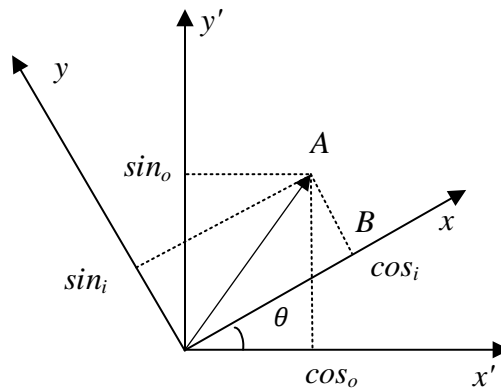


图 13-1 坐标变换

如表 13-6 所示，输入值 \cos_i 、 \sin_i 、 θ 和输出值 \cos_o 、 \sin_o 均为 16 位有符号数据。向 SCATx_COS 写入 \cos_i ，SCATx_SIN 写入 \sin_i ，SCATx_THE 写入 θ ，计算得到 \cos_o 和 \sin_o 。 \cos_o 通过 SCATx_RES1 读取， \sin_o 通过 SCATx_RES2 读取。

表 13-6 坐标转换模式下寄存器的含义

数据寄存器	输入的内容	输出的内容
SCATx_COS	\cos_i	-
SCATx_SIN	\sin_i	-
SCATx_THE	θ	-
SCATx_RES1	-	\cos_o
SCATx_RES2	-	\sin_o

13.3.8 反正切函数

当 MDU_CR[MDUMOD] = 101 时，MDU 为反正切函数。

反正切函数运算根据输入的正余弦值计算出向量的幅值和角度。计算公式为

$$U = \sqrt{(U \sin \theta)^2 + (U \cos \theta)^2}$$

$$\theta = \tan^{-1} \left(\frac{U \sin \theta}{U \cos \theta} \right)$$

其中，

$U \sin \theta$: 向量的正弦分量

$U \cos \theta$: 向量的余弦分量

θ : 计算出的向量角度

U : 计算出的向量幅值

如表 13-7 所示，输入值 $U\cos\theta$ 、 $U\sin\theta$ 和输出值 U 、 θ 均为 16 位有符号数据。向 SCATx_COS 写入 $U\cos\theta$ ，SCATx_SIN 写入 $U\sin\theta$ ，计算得到 U 和 θ 。 U 通过 SCATx_RES1 读取， θ 通过 SCATx_RES2 读取。

表 13-7 Atan 模式下寄存器的含义

数据寄存器	输入的内容	输出的内容
SCATx_COS	$U\cos\theta$	-
SCATx_SIN	$U\sin\theta$	-
SCATx_RES1	-	U
SCATx_RES2	-	θ

13.3.9 PI/PID

13.3.10 PI/PID 简介

PI/PID 调节器是一种线性控制器。根据偏差的比例、积分和微分通过线性组合生成控制量，再通过执行器对被控对象进行控制。在电机控制系统中，用于实现速度和位置控制。

PI 公式:

$$U_k = U_{k-1} + Kp \times (E_k - E_{k-1}) + Ki \times E_k$$

PID 公式:

$$U_k = U_{k-1} + Kp \times (E_k - E_{k-1}) + Ki \times E_k + Kd \times (E_k - 2 \times E_{k-1} + E_{k-2})$$

其中，

U_k: 第 k 次计算输出的控制量

U_{k-1}: 第 k - 1 次计算输出的控制量

E_k: 第 k 次输入的偏差量

E_{k-1}, E_{k-2}: 第 k - 1、第 k - 2 次输入的偏差量

K_p、K_i、K_d: 调节控制量的比例、积分、微分系数

U_k 的最大值为 PI_x_UKMAX(x 为 0 ~ 3)，最小值为 PI_x_UKMIN

13.3.11 PI/PID 特性

- 参数范围可调
- 支持多次调用，不支持嵌套
- 运算结果 PI_x_UK 为 32 位
- 忙标志位为 0 后读取运算结果

13.3.12 PI/PID 操作说明

1. PI/PID 操作之前需要先初始化，配置 K_p、K_i、K_d 的值以及 U_k 的最大最小值；

2. 配置寄存器 MDU_CR[MDUMOD]为 111，其中选通计算单元 0、1 时为 PI 模式、选通计算单元 2、3 时为 PID 模式；配置 MDU_CR[MDUSTA]，选通计算单元并启动 PI/PID 计算，此时繁忙位 MDU_CR[MDUBUSY]自动置 1。
3. 用软件读取 MDU_CR[MDUBUSY]位，为 0 时表示计算完成，计算结果 Plx_UK 数据更新。
4. 读取 Plx_UK 获得生成的控制量。

注:

- 比例参数 PI_KP 的数据格式为 Q12，其余寄存器的数据格式均为 Q15
- Plx_UK 和 Plx_EK1 默认为上一次计算的 U_k 和 E_k 。对 Plx_EK1 和 Plx_UK 进行写操作可改变相关数值
- 多次使用 PI 控制器时，在 PI 运算完后保存参数并初始化下次运算参数。初始化操作代码如下

```
Plx_KP = KP;           //初始化 Kp
Plx_KI = KI;           //初始化 Ki
Plx_KD = KD;           //初始化 Kd
Plx_UKMAX = UKMAX;     //初始化输出最大值
Plx_UKMIN = UKMIN;    //初始化输出最小值
Plx_EK1 = X;           //初始化  $E_{k-1}$ 
Plx_UKH = Y1;         //初始化  $U_{k-1}$  的高 16 位
Plx_UKL = Y2;         //初始化  $U_{k-1}$  的低 16 位
```

13.4 MDU 寄存器

13.4.1 MDU_CR (0xC1)

位	7	6	5	4	3	2	1	0
名称	MDUBUSY	MDUSTA				MDUMOD		
类型	R	R/W	R/W	R/W	R/W	R/W	R/W	R/W
复位值	0	0	0	0	0	0	0	0
位	名称	描述						
[7]	MDUBUSY	MDU 忙标志位 当 MDU_CR[6:3] 写入时, MDU 启动, 该位置 1 直到 MDU 完成工作						
[6:3]	MDUSTA	配置 MDU 的计算单元, 有四个单元选择, 对应位置位选择相应的单元; 当启动计算时, MDU 开始工作 0001: 启用计算单元 0 0010: 启用计算单元 1 0100: 启用计算单元 2 1000: 启用计算单元 3						
[2:0]	MDUMOD	MDU 模式选择 000: 运算结果左移 1 位的 16 位有符号乘法 001: 运算结果不移位的 16 位有符号乘法 010: 16 位无符号乘法 011: 32 位/16 位的无符号除法 100: 坐标转换(sin/cos 计算) 101: 反正切函数 110: 低通滤波器 111: PI、PID, PI 和 PID 的模式由计算单元决定, 计算单元 0、1 选择 PI 模式, 计算单元 2、3 选择 PID 模式						

13.4.2 MULO_MA (0x0FA0, 0x0FA1)

MULO_MAH (0x0FA0)								
位	15	14	13	12	11	10	9	8
名称	MULO_MA[15:8]							
类型	R/W	R/W	R/W	R/W	R/W	R/W	R/W	R/W
复位值	0	0	0	0	0	0	0	0
MULO_MAL (0x0FA1)								
位	7	6	5	4	3	2	1	0
名称	MULO_MA[7:0]							
类型	R/W	R/W	R/W	R/W	R/W	R/W	R/W	R/W
复位值	0	0	0	0	0	0	0	0
位	名称	描述						
[15:0]	MULO_MA	MULO 的 A 数据寄存器, 为乘法的被乘数						

13.4.3 MULO_MB (0x0FA2, 0x0FA3)

MULO_MBH (0x0FA2)								
位	15	14	13	12	11	10	9	8
名称	MULO_MB[15:8]							
类型	R/W	R/W	R/W	R/W	R/W	R/W	R/W	R/W
复位值	0	0	0	0	0	0	0	0
MULO_MBL (0x0FA3)								
位	7	6	5	4	3	2	1	0
名称	MULO_MB[7:0]							
类型	R/W	R/W	R/W	R/W	R/W	R/W	R/W	R/W
复位值	0	0	0	0	0	0	0	0
位	名称	描述						
[15:0]	MULO_MB	MULO 的 B 数据寄存器，为乘法的乘数						

13.4.4 MULO_MC (0x0FA4, 0x0FA5, 0x0FA6, 0x0FA7)

MULO_MCHH (0x0FA4)								
位	31	30	29	28	27	26	25	24
名称	MULO_MC[31:24]							
类型	R/W	R/W	R/W	R/W	R/W	R/W	R/W	R/W
复位值	0	0	0	0	0	0	0	0
MULO_MCHL (0x0FA5)								
位	23	22	21	20	19	18	17	16
名称	MULO_MC[13:16]							
类型	R/W	R/W	R/W	R/W	R/W	R/W	R/W	R/W
复位值	0	0	0	0	0	0	0	0
MULO_MCLH (0x0FA6)								
位	15	14	13	12	11	10	9	8
名称	MULO_MC[15:8]							
类型	R/W	R/W	R/W	R/W	R/W	R/W	R/W	R/W
复位值	0	0	0	0	0	0	0	0
MULO_MCLL (0x0FA7)								
位	7	6	5	4	3	2	1	0
名称	MULO_MC[7:0]							
类型	R/W	R/W	R/W	R/W	R/W	R/W	R/W	R/W
复位值	0	0	0	0	0	0	0	0
位	名称	描述						
[31:0]	MULO_MC	MULO 的乘积，MULO_MCH 为高 16 位，MULO_MCL 为低 16 位						

13.4.5 MUL1_MA (0x0F98, 0x0F99)

MUL1_MAH (0x0F98)								
位	15	14	13	12	11	10	9	8
名称	MUL1_MA[15:8]							
类型	R/W	R/W	R/W	R/W	R/W	R/W	R/W	R/W
复位值	0	0	0	0	0	0	0	0

MUL1_MAL (0x0F99)								
位	7	6	5	4	3	2	1	0
名称	MUL1_MA[7:0]							
类型	R/W	R/W	R/W	R/W	R/W	R/W	R/W	R/W
复位值	0	0	0	0	0	0	0	0
位	名称	描述						
[15:0]	MUL1_MA	MUL1 的 A 数据寄存器，为乘法的被乘数						

13.4.6 MUL1_MB (0x0F9A, 0x0F9B)

MUL1_MBH (0x0F9A)								
位	15	14	13	12	11	10	9	8
名称	MUL1_MB[15:8]							
类型	R/W	R/W	R/W	R/W	R/W	R/W	R/W	R/W
复位值	0	0	0	0	0	0	0	0
MUL1_MBL (0x0F9B)								
位	7	6	5	4	3	2	1	0
名称	MUL1_MB[7:0]							
类型	R/W	R/W	R/W	R/W	R/W	R/W	R/W	R/W
复位值	0	0	0	0	0	0	0	0
位	名称	描述						
[15:0]	MUL1_MB	MUL1 的 B 数据寄存器，为乘法的乘数						

13.4.7 MUL1_MC (0x0F9C, 0x0F9D, 0x0F9E, 0x0F9F)

MUL1_MCHH (0x0F9C)								
位	31	30	29	28	27	26	25	24
名称	MUL1_MC[31:24]							
类型	R/W	R/W	R/W	R/W	R/W	R/W	R/W	R/W
复位值	0	0	0	0	0	0	0	0
MUL1_MCHL (0x0F9D)								
位	23	22	21	20	19	18	17	16
名称	MUL1_MC[23:16]							
类型	R/W	R/W	R/W	R/W	R/W	R/W	R/W	R/W
复位值	0	0	0	0	0	0	0	0
MUL1_MCLH (0x0F9E)								
位	15	14	13	12	11	10	9	8
名称	MUL1_MC[15:8]							
类型	R/W	R/W	R/W	R/W	R/W	R/W	R/W	R/W
复位值	0	0	0	0	0	0	0	0
MUL1_MCLL (0x0F9F)								
位	7	6	5	4	3	2	1	0
名称	MUL1_MC[7:0]							
类型	R/W	R/W	R/W	R/W	R/W	R/W	R/W	R/W
复位值	0	0	0	0	0	0	0	0
位	名称	描述						
[31:0]	MUL1_MC	MUL1 的乘积，MUL1_MCH 为高 16 位，MUL1_MCL 为低 16 位						

13.4.8 MUL2_MA (0x0F40, 0x0F41)

MUL2_MAH (0x0F40)								
位	15	14	13	12	11	10	9	8
名称	MUL2_MA[15:8]							
类型	R/W	R/W	R/W	R/W	R/W	R/W	R/W	R/W
复位值	0	0	0	0	0	0	0	0
MUL2_MAL (0x0F41)								
位	7	6	5	4	3	2	1	0
名称	MUL2_MA[7:0]							
类型	R/W	R/W	R/W	R/W	R/W	R/W	R/W	R/W
复位值	0	0	0	0	0	0	0	0
位	名称	描述						
[15:0]	MUL2_MA	MUL2 的 A 数据寄存器，为乘法的被乘数						

13.4.9 MUL2_MB (0x0F42, 0x0F43)

MUL2_MBH (0x0F42)								
位	15	14	13	12	11	10	9	8
名称	MUL2_MB[15:8]							
类型	R/W	R/W	R/W	R/W	R/W	R/W	R/W	R/W
复位值	0	0	0	0	0	0	0	0
MUL2_MBL (0x0F43)								
位	7	6	5	4	3	2	1	0
名称	MUL2_MB[7:0]							
类型	R/W	R/W	R/W	R/W	R/W	R/W	R/W	R/W
复位值	0	0	0	0	0	0	0	0
位	名称	描述						
[15:0]	MUL2_MB	MUL2 的 B 数据寄存器，为乘法的乘数						

13.4.10 MUL2_MC (0x0F44, 0x0F45, 0x0F46, 0x0F47)

MUL2_MCHH (0x0F44)								
位	31	30	29	28	27	26	25	24
名称	MUL2_MC[31:24]							
类型	R/W	R/W	R/W	R/W	R/W	R/W	R/W	R/W
复位值	0	0	0	0	0	0	0	0
MUL2_MCHL (0x0F45)								
位	23	22	21	20	19	18	17	16
名称	MUL2_MC[23:16]							
类型	R/W	R/W	R/W	R/W	R/W	R/W	R/W	R/W
复位值	0	0	0	0	0	0	0	0
MUL2_MCLH (0x0F46)								
位	15	14	13	12	11	10	9	8
名称	MUL2_MC[15:8]							
类型	R/W	R/W	R/W	R/W	R/W	R/W	R/W	R/W
复位值	0	0	0	0	0	0	0	0

MUL2_MCLL (0x0F47)								
位	7	6	5	4	3	2	1	0
名称	MUL2_MC[7:0]							
类型	R/W	R/W	R/W	R/W	R/W	R/W	R/W	R/W
复位值	0	0	0	0	0	0	0	0
位	名称	描述						
[31:0]	MUL2_MC	MUL2 的乘积, MUL2_MCH 为高 16 位, MUL2_MCL 为低 16 位						

13.4.11 MUL3_MA (0x0F38, 0x0F39)

MUL3_MAH (0x0F38)								
位	15	14	13	12	11	10	9	8
名称	MUL3_MA[15:8]							
类型	R/W	R/W	R/W	R/W	R/W	R/W	R/W	R/W
复位值	0	0	0	0	0	0	0	0
MUL3_MAL (0x0F39)								
位	7	6	5	4	3	2	1	0
名称	MUL3_MA[7:0]							
类型	R/W	R/W	R/W	R/W	R/W	R/W	R/W	R/W
复位值	0	0	0	0	0	0	0	0
位	名称	描述						
[15:0]	MUL3_MA	MUL3 的 A 数据寄存器, 为乘法的被乘数						

13.4.12 MUL3_MB (0x0F3A, 0x0F3B)

MUL3_MBH (0x0F3A)								
位	15	14	13	12	11	10	9	8
名称	MUL3_MB[15:8]							
类型	R/W	R/W	R/W	R/W	R/W	R/W	R/W	R/W
复位值	0	0	0	0	0	0	0	0
MUL3_MBL (0x0F3B)								
位	7	6	5	4	3	2	1	0
名称	MUL3_MB[7:0]							
类型	R/W	R/W	R/W	R/W	R/W	R/W	R/W	R/W
复位值	0	0	0	0	0	0	0	0
位	名称	描述						
[15:0]	MUL3_MB	MUL3 的 B 数据寄存器, 为乘法的乘数						

13.4.13 MUL3_MC (0x0F3C, 0x0F9D, 0x0F3E, 0x0f3F)

MUL3_MCHH (0x0F3C)								
位	31	30	29	28	27	26	25	24
名称	MUL3_MC[31:24]							
类型	R/W	R/W	R/W	R/W	R/W	R/W	R/W	R/W
复位值	0	0	0	0	0	0	0	0

MUL3_MCHL (0x0F3D)								
位	23	22	21	20	19	18	17	16
名称	MUL3_MC[23:16]							
类型	R/W	R/W	R/W	R/W	R/W	R/W	R/W	R/W
复位值	0	0	0	0	0	0	0	0
MUL3_MCLH (0x0F3E)								
位	15	14	13	12	11	10	9	8
名称	MUL3_MC[15:8]							
类型	R/W	R/W	R/W	R/W	R/W	R/W	R/W	R/W
复位值	0	0	0	0	0	0	0	0
MUL3_MCLL (0x0F3F)								
位	7	6	5	4	3	2	1	0
名称	MUL3_MC[15:8]							
类型	R/W	R/W	R/W	R/W	R/W	R/W	R/W	R/W
复位值	0	0	0	0	0	0	0	0
位	名称	描述						
[31:0]	MUL3_MC	MUL3 的乘积, MUL3_MCH 为高 16 位, MUL3_MCL 为低 16 位						

13.4.14 DIV0_DA (0x0F8C, 0x0F8D, 0x0F8E, 0x0F8F)

DIV0_DAHH (0x0F8C)								
位	31	30	29	28	27	26	25	24
名称	DIV0_DA[31:24]							
类型	R/W	R/W	R/W	R/W	R/W	R/W	R/W	R/W
复位值	0	0	0	0	0	0	0	0
DIV0_D AHL (0x0F8D)								
位	23	22	21	20	19	18	17	16
名称	DIV0_DA[23:16]							
类型	R/W	R/W	R/W	R/W	R/W	R/W	R/W	R/W
复位值	0	0	0	0	0	0	0	0
DIV0_D ALH (0x0F8E)								
位	15	14	13	12	11	10	9	8
名称	DIV0_DA[15:8]							
类型	R/W	R/W	R/W	R/W	R/W	R/W	R/W	R/W
复位值	0	0	0	0	0	0	0	0
DIV0_D ALL (0x0F8F)								
位	7	6	5	4	3	2	1	0
名称	DIV0_DA[7:0]							
类型	R/W	R/W	R/W	R/W	R/W	R/W	R/W	R/W
复位值	0	0	0	0	0	0	0	0
位	名称	描述						
[31:0]	DIV0_DA	DIV0 的被除数, DIV0_DAH 为高 16 位, DIV0_DAL 为低 16 位						

13.4.15 DIV0_DB (0x0F90, 0x0F91)

DIV0_DBH (0x0F90)								
位	15	14	13	12	11	10	9	8
名称	DIV0_DB[15:8]							
类型	R/W	R/W	R/W	R/W	R/W	R/W	R/W	R/W
复位值	0	0	0	0	0	0	0	0
DIV0_DBL (0x0F91)								
位	7	6	5	4	3	2	1	0
名称	DIV0_DB[7:0]							
类型	R/W	R/W	R/W	R/W	R/W	R/W	R/W	R/W
复位值	0	0	0	0	0	0	0	0
位	名称	描述						
[15:0]	DIV0_DB	DIV0 的 B 数据寄存器，为除法的除数						

13.4.16 DIV0_DQ (0x0F92, 0x0F93, 0x0F94, 0x0F95)

DIV0_DQHH (0x0F92)								
位	31	30	29	28	27	26	25	24
名称	DIV0_DQ[31:24]							
类型	R/W	R/W	R/W	R/W	R/W	R/W	R/W	R/W
复位值	0	0	0	0	0	0	0	0
DIV0_DQHL (0x0F93)								
位	23	22	21	20	19	18	17	16
名称	DIV0_DQ[23:16]							
类型	R/W	R/W	R/W	R/W	R/W	R/W	R/W	R/W
复位值	0	0	0	0	0	0	0	0
DIV0_DQLH (0x0F94)								
位	15	14	13	12	11	10	9	8
名称	DIV0_DQ[15:8]							
类型	R/W	R/W	R/W	R/W	R/W	R/W	R/W	R/W
复位值	0	0	0	0	0	0	0	0
DIV0_DQLL (0x0F95)								
位	7	6	5	4	3	2	1	0
名称	DIV0_DQ[7:0]							
类型	R/W	R/W	R/W	R/W	R/W	R/W	R/W	R/W
复位值	0	0	0	0	0	0	0	0
位	名称	描述						
[31:0]	DIV0_DQ[31:0]	DIV0 的商，DIV0_DQH 为高 16 位，DIV0_DQL 为低 16 位						

13.4.17 DIV0_DR (0x0F96, 0x0F97)

DIV0_DRH (0x0F96)								
位	15	14	13	12	11	10	9	8
名称	DIV0_DR[15:8]							
类型	R/W	R/W	R/W	R/W	R/W	R/W	R/W	R/W
复位值	0	0	0	0	0	0	0	0

DIV0_DRL (0x0F97)								
名称	DIV0_DR[7:0]							
位	7	6	5	4	3	2	1	0
类型	R/W	R/W	R/W	R/W	R/W	R/W	R/W	R/W
复位值	0	0	0	0	0	0	0	0
位	名称	描述						
[15:0]	DIV0_DR	DIV0 的余数						

13.4.18 DIV1_DA (0x0F80, 0x0F81, 0x0F82, 0x0F83)

DIV1_DAHH (0x0F80)								
位	31	30	29	28	27	26	25	24
名称	DIV1_DA[31:24]							
类型	R/W	R/W	R/W	R/W	R/W	R/W	R/W	R/W
复位值	0	0	0	0	0	0	0	0
DIV1_D AHL (0x0F81)								
位	23	22	21	20	19	18	17	16
名称	DIV1_DA[23:16]							
类型	R/W	R/W	R/W	R/W	R/W	R/W	R/W	R/W
复位值	0	0	0	0	0	0	0	0
DIV1_D ALH (0x0F82)								
位	15	14	13	12	11	10	9	8
名称	DIV1_DA[15:8]							
类型	R/W	R/W	R/W	R/W	R/W	R/W	R/W	R/W
复位值	0	0	0	0	0	0	0	0
DIV1_D ALL (0x0F83)								
位	7	6	5	4	3	2	1	0
名称	DIV1_DA[7:0]							
类型	R/W	R/W	R/W	R/W	R/W	R/W	R/W	R/W
复位值	0	0	0	0	0	0	0	0
位	名称	描述						
[31:0]	DIV1_DA	DIV1 的被除数, DIV1_DA 为高 16 位, DIV1_DA 为低 16 位						

13.4.19 DIV1_DB (0x0F84, 0x0F85)

DIV1_DBH (0x0F84)								
位	15	14	13	12	11	10	9	8
名称	DIV1_DB[15:8]							
类型	R/W	R/W	R/W	R/W	R/W	R/W	R/W	R/W
复位值	0	0	0	0	0	0	0	0
DIV1_D BL (0x0F85)								
位	7	6	5	4	3	2	1	0
名称	DIV1_DB[7:0]							
类型	R/W	R/W	R/W	R/W	R/W	R/W	R/W	R/W
复位值	0	0	0	0	0	0	0	0
位	名称	描述						
[15:0]	DIV1_DB	DIV1 的 B 数据寄存器, 为除法的除数						

13.4.20 DIV1_DQ (0x0F86, 0x0F87, 0x0F88, 0x0F89)

DIV1_DQHH(0x0F86)								
位	31	30	29	28	27	26	25	24
名称	DIV1_DQ[31:24]							
类型	R/W	R/W	R/W	R/W	R/W	R/W	R/W	R/W
复位值	0	0	0	0	0	0	0	0
DIV1_DQHL(0x0F87)								
位	23	22	21	20	19	18	17	16
名称	DIV1_DQ[23:16]							
类型	R/W	R/W	R/W	R/W	R/W	R/W	R/W	R/W
复位值	0	0	0	0	0	0	0	0
DIV1_DQLH(0x0F88)								
位	15	14	13	12	11	10	9	8
名称	DIV1_DQ[15:8]							
类型	R/W	R/W	R/W	R/W	R/W	R/W	R/W	R/W
复位值	0	0	0	0	0	0	0	0
DIV1_DQLL(0x0F89)								
位	7	6	5	4	3	2	1	0
名称	DIV1_DQ[7:0]							
类型	R/W	R/W	R/W	R/W	R/W	R/W	R/W	R/W
复位值	0	0	0	0	0	0	0	0
位	名称	描述						
[31:0]	DIV1_DQ	DIV1的高, DIV1_DQH为高16位, DIV1_DQL为低16位						

13.4.21 DIV1_DR (0x0F8A, 0x0F8B)

DIV1_DRH(0x0F8A)								
位	15	14	13	12	11	10	9	8
名称	DIV1_DR[15:8]							
类型	R/W	R/W	R/W	R/W	R/W	R/W	R/W	R/W
复位值	0	0	0	0	0	0	0	0
DIV1_DRL(0x0F8B)								
位	7	6	5	4	3	2	1	0
名称	DIV1_DR[7:0]							
类型	R/W	R/W	R/W	R/W	R/W	R/W	R/W	R/W
复位值	0	0	0	0	0	0	0	0
位	名称	描述						
[15:0]	DIV1_DR	DIV1的余数						

13.4.22 DIV2_DA (0x0F2C, 0x0F2D, 0x0F2E, 0x0F2F)

DIV2_DAHH(0x0F2C)								
位	31	30	29	28	27	26	25	24
名称	DIV2_DA[31:24]							
类型	R/W	R/W	R/W	R/W	R/W	R/W	R/W	R/W
复位值	0	0	0	0	0	0	0	0

DIV2_D AHL (0x0F2D)								
位	23	22	21	20	19	18	17	16
名称	DIV2_DA[23:16]							
类型	R/W	R/W	R/W	R/W	R/W	R/W	R/W	R/W
复位值	0	0	0	0	0	0	0	0
DIV2_D ALH (0x0F2E)								
位	15	14	13	12	11	10	9	8
名称	DIV2_DA[15:8]							
类型	R/W	R/W	R/W	R/W	R/W	R/W	R/W	R/W
复位值	0	0	0	0	0	0	0	0
DIV2_D ALL (0x0F2F)								
位	7	6	5	4	3	2	1	0
名称	DIV2_DA[7:0]							
类型	R/W	R/W	R/W	R/W	R/W	R/W	R/W	R/W
复位值	0	0	0	0	0	0	0	0
位	名称	描述						
[31:0]	DIV2_DA	DIV2 的被除数, DIV2_DA 为高 16 位, DIV2_DA 为低 16 位						

13.4.23 DIV2_DB (0x0F30, 0x0F31)

DIV2_D BH (0x0F30)								
位	15	14	13	12	11	10	9	8
名称	DIV2_DB[15:8]							
类型	R/W	R/W	R/W	R/W	R/W	R/W	R/W	R/W
复位值	0	0	0	0	0	0	0	0
DIV2_D BL (0x0F31)								
位	7	6	5	4	3	2	1	0
名称	DIV2_DB[7:0]							
类型	R/W	R/W	R/W	R/W	R/W	R/W	R/W	R/W
复位值	0	0	0	0	0	0	0	0
位	名称	描述						
[15:0]	DIV2_DB	DIV2 的 B 数据寄存器, 为除法的除数						

13.4.24 DIV2_DQ (0x0F32, 0x0F33, 0x0F34, 0x0F35)

DIV2_D QHH (0x0F32)								
位	31	30	29	28	27	26	25	24
名称	DIV2_DQ[31:24]							
类型	R/W	R/W	R/W	R/W	R/W	R/W	R/W	R/W
复位值	0	0	0	0	0	0	0	0
DIV2_D QHL (0x0F33)								
位	23	22	21	20	19	18	17	16
名称	DIV2_DQ[23:16]							
类型	R/W	R/W	R/W	R/W	R/W	R/W	R/W	R/W
复位值	0	0	0	0	0	0	0	0
DIV2_D QLH (0x0F34)								
位	15	14	13	12	11	10	9	8
名称	DIV2_DQ[15:8]							
类型	R/W	R/W	R/W	R/W	R/W	R/W	R/W	R/W

复位值	0	0	0	0	0	0	0	0
DIV2_DQLL (0x0F35)								
位	7	6	5	4	3	2	1	0
名称	DIV2_DQ[7:0]							
类型	R/W	R/W	R/W	R/W	R/W	R/W	R/W	R/W
复位值	0	0	0	0	0	0	0	0
DIV2_DQ								
位	名称		描述					
[31:0]	DIV2_DQ		DIV2 的商, DIV2_DQH 为高 16 位, DIV2_DQL 为低 16 位					

13.4.25 DIV2_DR (0x0F36, 0x0F37)

DIV2_DRH (0x0F36)								
位	15	14	13	12	11	10	9	8
名称	DIV2_DR[15:8]							
类型	R/W	R/W	R/W	R/W	R/W	R/W	R/W	R/W
复位值	0	0	0	0	0	0	0	0
DIV2_DRL (0x0F37)								
位	7	6	5	4	3	2	1	0
名称	DIV2_DR[7:0]							
类型	R/W	R/W	R/W	R/W	R/W	R/W	R/W	R/W
复位值	0	0	0	0	0	0	0	0
DIV2_DR								
位	名称		描述					
[15:0]	DIV2_DR		DIV2 的余数					

13.4.26 DIV3_DA (0x0F20, 0x0F21, 0x0F22, 0x0F23)

DIV3_DAHH (0x0F20)								
位	31	30	29	28	27	26	25	24
名称	DIV3_DA[31:24]							
类型	R/W	R/W	R/W	R/W	R/W	R/W	R/W	R/W
复位值	0	0	0	0	0	0	0	0
DIV3_D AHL (0x0F21)								
位	23	22	21	20	19	18	17	16
名称	DIV3_DA[23:16]							
类型	R/W	R/W	R/W	R/W	R/W	R/W	R/W	R/W
复位值	0	0	0	0	0	0	0	0
DIV3_D ALH (0x0F22)								
位	15	14	13	12	11	10	9	8
名称	DIV3_DA[15:8]							
类型	R/W	R/W	R/W	R/W	R/W	R/W	R/W	R/W
复位值	0	0	0	0	0	0	0	0
DIV3_D ALL (0x0F23)								
位	7	6	5	4	3	2	1	0
名称	DIV3_DA[7:0]							
类型	R/W	R/W	R/W	R/W	R/W	R/W	R/W	R/W
复位值	0	0	0	0	0	0	0	0
DIV3_DA								
位	名称		描述					
[31:0]	DIV3_DA		DIV3 的被除数, DIV3_DAH 为高 16 位, DIV3_DAL 为低 16 位					

13.4.27 DIV3_DB (0x0F24, 0x0F25)

DIV3_DBH(0x0F24)								
位	15	14	13	12	11	10	9	8
名称	DIV3_DB[15:8]							
类型	R/W	R/W	R/W	R/W	R/W	R/W	R/W	R/W
复位值	0	0	0	0	0	0	0	0
DIV3_DBL(0x0F25)								
位	7	6	5	4	3	2	1	0
名称	DIV3_DB[7:0]							
类型	R/W	R/W	R/W	R/W	R/W	R/W	R/W	R/W
复位值	0	0	0	0	0	0	0	0
位	名称	描述						
[15:0]	DIV3_DB	DIV3 的 B 数据寄存器，为除法的除数						

13.4.28 DIV3_DQ (0x0F26, 0x0F27, 0x0F28, 0x0F29)

DIV3_DQHH(0x0F26)								
位	31	30	29	28	27	26	25	24
名称	DIV3_DQ[31:24]							
类型	R/W	R/W	R/W	R/W	R/W	R/W	R/W	R/W
复位值	0	0	0	0	0	0	0	0
DIV3_DQHL(0x0F27)								
位	23	22	21	20	19	18	17	16
名称	DIV3_DQ[23:16]							
类型	R/W	R/W	R/W	R/W	R/W	R/W	R/W	R/W
复位值	0	0	0	0	0	0	0	0
DIV3_DQLH(0x0F28)								
位	15	14	13	12	11	10	9	8
名称	DIV3_DQ[15:8]							
类型	R/W	R/W	R/W	R/W	R/W	R/W	R/W	R/W
复位值	0	0	0	0	0	0	0	0
DIV3_DQLL(0x0F29)								
位	7	6	5	4	3	2	1	0
名称	DIV3_DQ[7:0]							
类型	R/W	R/W	R/W	R/W	R/W	R/W	R/W	R/W
复位值	0	0	0	0	0	0	0	0
位	名称	描述						
[31:0]	DIV3_DQ	DIV3 的商，DIV3_DQH 为高 16 位，DIV3_DQL 为低 16 位						

13.4.29 DIV3_DR (0x0F2A, 0x0F2B)

DIV3_DRH(0x0F2A)								
位	15	14	13	12	11	10	9	8
名称	DIV3_DR[15:8]							
类型	R/W	R/W	R/W	R/W	R/W	R/W	R/W	R/W
复位值	0	0	0	0	0	0	0	0

DIV3_DRL (0x0F2B)								
位	7	6	5	4	3	2	1	0
名称	DIV3_DR[7:0]							
类型	R/W	R/W	R/W	R/W	R/W	R/W	R/W	R/W
复位值	0	0	0	0	0	0	0	0
位	名称	描述						
[15:0]	DIV3_DR	DIV3 的余数						

13.4.30 SCATO_COS (0x0F16, 0x0F17)

SCATO_COSH(0x0F16)								
位	15	14	13	12	11	10	9	8
名称	SCATO_COS[15:8]							
类型	R/W	R/W	R/W	R/W	R/W	R/W	R/W	R/W
复位值	0	0	0	0	0	0	0	0
SCATO_COSL(0x0F17)								
位	7	6	5	4	3	2	1	0
名称	SCATO_COS[15:8]							
类型	R/W	R/W	R/W	R/W	R/W	R/W	R/W	R/W
复位值	0	0	0	0	0	0	0	0
位	名称	描述						
[15:0]	SCATO_COS	SCATO 单元 SIN/COS、ATAN 模式的 COS 输入						

13.4.31 SCATO_SIN (0x0F18, 0x0F19)

SCATO_SINH(0x0F18)								
位	15	14	13	12	11	10	9	8
名称	SCATO_SIN[15:8]							
类型	R/W	R/W	R/W	R/W	R/W	R/W	R/W	R/W
复位值	0	0	0	0	0	0	0	0
SCATO_SINL(0x0F19)								
位	7	6	5	4	3	2	1	0
名称	SCATO_SIN[7:0]							
类型	R/W	R/W	R/W	R/W	R/W	R/W	R/W	R/W
复位值	0	0	0	0	0	0	0	0
位	名称	描述						
[15:0]	SCATO_SIN	SCATO 单元 SIN/COS、ATAN 模式的 SIN 输入						

13.4.32 SCATO_THE (0x0F1A, 0x0F1B)

SCATO_THEH(0x0F1A)								
位	15	14	13	12	11	10	9	8
名称	SCATO_THE[15:8]							
类型	R/W	R/W	R/W	R/W	R/W	R/W	R/W	R/W
复位值	0	0	0	0	0	0	0	0

SCATO_THEL (0x0F1B)								
位	7	6	5	4	3	2	1	0
名称	SCATO_THE[7:0]							
类型	R/W	R/W	R/W	R/W	R/W	R/W	R/W	R/W
复位值	0	0	0	0	0	0	0	0
位	名称	描述						
[15:0]	SCATO_THE	SCATO 单元 SIN/COS 模式的 THE 输入						

13.4.33 SCATO_RES1 (0x0F1C, 0x0F1D)

SCATO_RES1H (0x0F1C)								
位	15	14	13	12	11	10	9	8
名称	SCATO_RES1[15:8]							
类型	R/W	R/W	R/W	R/W	R/W	R/W	R/W	R/W
复位值	0	0	0	0	0	0	0	0
SCATO_RES1L (0x0F1D)								
位	7	6	5	4	3	2	1	0
名称	SCATO_RES1[7:0]							
类型	R/W	R/W	R/W	R/W	R/W	R/W	R/W	R/W
复位值	0	0	0	0	0	0	0	0
位	名称	描述						
[15:0]	SCATO_RES1	SCATO 单元 SIN/COS 模式的 COS 输出, ATAN 模式的 U 输出						

13.4.34 SCATO_RES2 (0x0F1E, 0x0F1F)

SCATO_RES2H (0x0F1E)								
位	15	14	13	12	11	10	9	8
名称	SCATO_RES2[15:8]							
类型	R/W	R/W	R/W	R/W	R/W	R/W	R/W	R/W
复位值	0	0	0	0	0	0	0	0
SCATO_RES2L (0x0F1F)								
位	7	6	5	4	3	2	1	0
名称	SCATO_RES2[7:0]							
类型	R/W	R/W	R/W	R/W	R/W	R/W	R/W	R/W
复位值	0	0	0	0	0	0	0	0
位	名称	描述						
[15:0]	SCATO_RES2	SCATO 单元 SIN/COS 模式的 SIN 输出, ATAN 模式的 θ 输出						

13.4.35 SCAT1_COS (0x0F0C, 0x0F0D)

SCAT1_COSH (0x0F0C)								
位	15	14	13	12	11	10	9	8
名称	SCAT1_COS[15:8]							
类型	R/W	R/W	R/W	R/W	R/W	R/W	R/W	R/W
复位值	0	0	0	0	0	0	0	0

SCAT1_COSL (0x0F0D)								
位	7	6	5	4	3	2	1	0
名称	SCAT1_COS[7:0]							
类型	R/W	R/W	R/W	R/W	R/W	R/W	R/W	R/W
复位值	0	0	0	0	0	0	0	0
位	名称	描述						
[15:0]	SCAT1_COS	SCAT1 单元 SIN/COS、ATAN 模式的 COS 输入						

13.4.36 SCAT1_SIN (0x0F0E, 0x0F0F)

SCAT1_SINH (0x0F0E)								
位	15	14	13	12	11	10	9	8
名称	SCAT1_SIN[15:8]							
类型	R/W	R/W	R/W	R/W	R/W	R/W	R/W	R/W
复位值	0	0	0	0	0	0	0	0
SCAT1_SINL (0x0F0F)								
位	7	6	5	4	3	2	1	0
名称	SCAT1_SIN[7:0]							
类型	R/W	R/W	R/W	R/W	R/W	R/W	R/W	R/W
复位值	0	0	0	0	0	0	0	0
位	名称	描述						
[15:0]	SCAT1_SIN	SCAT1 单元 SIN/COS、ATAN 模式的 SIN 输入						

13.4.37 SCAT1_THE (0x0F10, 0x0F11)

SCAT1_THEH (0x0F10)								
位	15	14	13	12	11	10	9	8
名称	SCAT1_THE[15:8]							
类型	R/W	R/W	R/W	R/W	R/W	R/W	R/W	R/W
复位值	0	0	0	0	0	0	0	0
SCAT1_THEL (0x0F11)								
位	7	6	5	4	3	2	1	0
名称	SCAT1_THE[7:0]							
类型	R/W	R/W	R/W	R/W	R/W	R/W	R/W	R/W
复位值	0	0	0	0	0	0	0	0
位	名称	描述						
[15:0]	SCAT1_THE	SCAT1 单元 SIN/COS 模式的 THE 输入						

13.4.38 SCAT1_RES1 (0x0F12, 0x0F13)

SCAT1_RES1H (0x0F12)								
位	15	14	13	12	11	10	9	8
名称	SCAT1_RES1[15:8]							
类型	R/W	R/W	R/W	R/W	R/W	R/W	R/W	R/W
复位值	0	0	0	0	0	0	0	0

SCAT1_RES1L(0x0F13)								
位	7	6	5	4	3	2	1	0
名称	SCAT1_RES1[7:0]							
类型	R/W	R/W	R/W	R/W	R/W	R/W	R/W	R/W
复位值	0	0	0	0	0	0	0	0
位	名称	描述						
[15:0]	SCAT1_RES1	SCAT1 单元 SIN/COS 模式的 COS 输出, ATAN 模式的U输出						

13.4.39 SCAT1_RES2 (0x0F14, 0x0F15)

SCAT1_RES2H(0x0F14)								
位	15	14	13	12	11	10	9	8
名称	SCAT1_RES2[15:8]							
类型	R/W	R/W	R/W	R/W	R/W	R/W	R/W	R/W
复位值	0	0	0	0	0	0	0	0
SCAT1_RES2L(0x0F15)								
位	7	6	5	4	3	2	1	0
名称	SCAT1_RES2[7:0]							
类型	R/W	R/W	R/W	R/W	R/W	R/W	R/W	R/W
复位值	0	0	0	0	0	0	0	0
位	名称	描述						
[15:0]	SCAT1_RES2	SCAT1 单元 SIN/COS 模式的 SIN 输出, ATAN 模式的 θ 输出						

13.4.40 SCAT2_COS (0x0F02, 0x0F03)

SCAT2_COSH(0x0F02)								
位	15	14	13	12	11	10	9	8
名称	SCAT2_COS[15:8]							
类型	R/W	R/W	R/W	R/W	R/W	R/W	R/W	R/W
复位值	0	0	0	0	0	0	0	0
SCAT2_COSL(0x0F03)								
位	7	6	5	4	3	2	1	0
名称	SCAT2_COS[7:0]							
类型	R/W	R/W	R/W	R/W	R/W	R/W	R/W	R/W
复位值	0	0	0	0	0	0	0	0
位	名称	描述						
[15:0]	SCAT2_COS	SCAT2 单元 SIN/COS、ATAN 模式的 COS 输入						

13.4.41 SCAT2_SIN (0x0F04, 0x0F05)

SCAT2_SINH(0x0F04)								
位	15	14	13	12	11	10	9	8
名称	SCAT2_SIN[15:8]							
类型	R/W	R/W	R/W	R/W	R/W	R/W	R/W	R/W
复位值	0	0	0	0	0	0	0	0

SCAT2_SINL (0x0F05)								
位	7	6	5	4	3	2	1	0
名称	SCAT2_SIN[7:0]							
类型	R/W	R/W	R/W	R/W	R/W	R/W	R/W	R/W
复位值	0	0	0	0	0	0	0	0
位	名称	描述						
[15:0]	SCAT2_SIN	SCAT2 单元 SIN/COS、ATAN 模式的 SIN 输入						

13.4.42 SCAT2_THE (0x0F06, 0x0F07)

SCAT2_THEH (0x0F06)								
位	15	14	13	12	11	10	9	8
名称	SCAT2_THE[15:8]							
类型	R/W	R/W	R/W	R/W	R/W	R/W	R/W	R/W
复位值	0	0	0	0	0	0	0	0
SCAT2_THEL (0x0F07)								
位	7	6	5	4	3	2	1	0
名称	SCAT2_THE[7:0]							
类型	R/W	R/W	R/W	R/W	R/W	R/W	R/W	R/W
复位值	0	0	0	0	0	0	0	0
位	名称	描述						
[15:0]	SCAT2_THE	SCAT2 单元 SIN/COS 模式的 THE 输入						

13.4.43 SCAT2_RES1 (0x0F08, 0x0F09)

SCAT2_RES1H (0x0F08)								
位	15	14	13	12	11	10	9	8
名称	SCAT2_RES1[15:8]							
类型	R/W	R/W	R/W	R/W	R/W	R/W	R/W	R/W
复位值	0	0	0	0	0	0	0	0
SCAT2_RES1L (0x0F09)								
位	7	6	5	4	3	2	1	0
名称	SCAT2_RES1[7:0]							
类型	R/W	R/W	R/W	R/W	R/W	R/W	R/W	R/W
复位值	0	0	0	0	0	0	0	0
位	名称	描述						
[15:0]	SCAT2_RES1	SCAT2 单元 SIN/COS 模式的 COS 输出，ATAN 模式的 U 输出						

13.4.44 SCAT2_RES2 (0x0F0A, 0x0F0B)

SCAT2_RES2H (0x0F0A)								
位	15	14	13	12	11	10	9	8
名称	SCAT2_RES[15:8]							
类型	R/W	R/W	R/W	R/W	R/W	R/W	R/W	R/W
复位值	0	0	0	0	0	0	0	0

SCAT2_RES2L (0x0F0B)								
位	7	6	5	4	3	2	1	0
名称	SCAT2_RES[7:0]							
类型	R/W	R/W	R/W	R/W	R/W	R/W	R/W	R/W
复位值	0	0	0	0	0	0	0	0
位	名称	描述						
[15:0]	SCAT2_RES2	SCAT2 单元 SIN/COS 模式的 SIN 输出, ATAN 模式的 θ 输出						

13.4.45 SCAT3_COS (0x0EF8, 0x0EF9)

SCAT3_COSH (0x0EF8)								
位	15	14	13	12	11	10	9	8
名称	SCAT3_COS[15:8]							
类型	R/W	R/W	R/W	R/W	R/W	R/W	R/W	R/W
复位值	0	0	0	0	0	0	0	0
SCAT3_COSL (0x0EF9)								
位	7	6	5	4	3	2	1	0
名称	SCAT3_COS[7:0]							
类型	R/W	R/W	R/W	R/W	R/W	R/W	R/W	R/W
复位值	0	0	0	0	0	0	0	0
位	名称	描述						
[15:0]	SCAT3_COS	SCAT3 单元 SIN/COS、ATAN 模式的 COS 输入						

13.4.46 SCAT3_SIN (0x0EFA, 0x0EFB)

SCAT3_SINH (0x0EFA)								
位	15	14	13	12	11	10	9	8
名称	SCAT3_SIN[15:8]							
类型	R/W	R/W	R/W	R/W	R/W	R/W	R/W	R/W
复位值	0	0	0	0	0	0	0	0
SCAT3_SINL (0x0EFB)								
位	7	6	5	4	3	2	1	0
名称	SCAT3_SIN[7:0]							
类型	R/W	R/W	R/W	R/W	R/W	R/W	R/W	R/W
复位值	0	0	0	0	0	0	0	0
位	名称	描述						
[15:0]	SCAT3_SIN	SCAT3 单元 SIN/COS、ATAN 模式的 SIN 输入						

13.4.47 SCAT3_THE (0x0EFC, 0x0EFD)

SCAT3_THEH (0x0EFC)								
位	15	14	13	12	11	10	9	8
名称	SCAT3_THE[15:8]							
类型	R/W	R/W	R/W	R/W	R/W	R/W	R/W	R/W
复位值	0	0	0	0	0	0	0	0

SCAT3_THEL (0x0EFD)								
位	7	6	5	4	3	2	1	0
名称	SCAT3_THE[7:0]							
类型	R/W	R/W	R/W	R/W	R/W	R/W	R/W	R/W
复位值	0	0	0	0	0	0	0	0
位	名称	描述						
[15:0]	SCAT3_THE	SCAT3 单元 SIN/COS 模式的 THE 输入						

13.4.48 SCAT3_RES1 (0x0EFE, 0x0EFF)

SCAT3_RES1H (0x0EFE)								
位	15	14	13	12	11	10	9	8
名称	SCAT3_RES1[15:8]							
类型	R/W	R/W	R/W	R/W	R/W	R/W	R/W	R/W
复位值	0	0	0	0	0	0	0	0
SCAT3_RES1L (0x0EFF)								
位	7	6	5	4	3	2	1	0
名称	SCAT3_RES1[7:0]							
类型	R/W	R/W	R/W	R/W	R/W	R/W	R/W	R/W
复位值	0	0	0	0	0	0	0	0
位	名称	描述						
[15:0]	SCAT3_RES1	SCAT3 单元 SIN/COS 模式 COS 输出，ATAN 模式的U输出						

13.4.49 SCAT3_RES2 (0x0F00, 0x0F01)

SCAT3_RES2H (0x0F00)								
位	15	14	13	12	11	10	9	8
名称	SCAT3_RES[15:8]							
类型	R/W	R/W	R/W	R/W	R/W	R/W	R/W	R/W
复位值	0	0	0	0	0	0	0	0
SCAT3_RES2L (0x0F01)								
位	7	6	5	4	3	2	1	0
名称	SCAT3_RES[7:0]							
类型	R/W	R/W	R/W	R/W	R/W	R/W	R/W	R/W
复位值	0	0	0	0	0	0	0	0
位	名称	描述						
[15:0]	SCAT3_RES2	SCAT3 单元 SIN/COS 模式的 SIN 输出，ATAN 模式的 θ 输出						

13.4.50 LPF0_K (0x0FD0, 0x0FD1)

LPF0_KH (0x0FD0)								
位	15	14	13	12	11	10	9	8
名称	LPF0_K[15:8]							
类型	R/W	R/W	R/W	R/W	R/W	R/W	R/W	R/W
复位值	0	0	0	0	0	0	0	0

LPFO_KL (0x0FD1)								
位	7	6	5	4	3	2	1	0
名称	LPFO_K[7:0]							
类型	R/W	R/W	R/W	R/W	R/W	R/W	R/W	R/W
复位值	0	0	0	0	0	0	0	0
位	名称	描述						
[15:0]	LPFO_K[15:0]	LPFO 的 K 输入						

13.4.51 LPFO_X (0x0FD2, 0x0FD3)

LPFO_XH (0x0FD2)								
位	15	14	13	12	11	10	9	8
名称	LPFO_X[15:8]							
类型	R/W	R/W	R/W	R/W	R/W	R/W	R/W	R/W
复位值	0	0	0	0	0	0	0	0
LPFO_XL (0x0FD3)								
位	7	6	5	4	3	2	1	0
名称	LPFO_X[7:0]							
类型	R/W	R/W	R/W	R/W	R/W	R/W	R/W	R/W
复位值	0	0	0	0	0	0	0	0
位	名称	描述						
[15:0]	LPFO_X[15:0]	LPFO 的 X 输入						

13.4.52 LPFO_Y (0x0FD4, 0x0FD5, 0x0FD6, 0x0FD7)

LPFO_YHH (0x0FD4)								
位	31	30	29	28	27	26	25	24
名称	LPFO_Y[31:24]							
类型	R/W	R/W	R/W	R/W	R/W	R/W	R/W	R/W
复位值	0	0	0	0	0	0	0	0
LPFO_YHL (0x0FD5)								
位	23	22	21	20	19	18	17	16
名称	LPFO_Y[23:16]							
类型	R/W	R/W	R/W	R/W	R/W	R/W	R/W	R/W
复位值	0	0	0	0	0	0	0	0
LPFO_YLH (0x0FD6)								
位	15	14	13	12	11	10	9	8
名称	LPFO_Y[15:8]							
类型	R/W	R/W	R/W	R/W	R/W	R/W	R/W	R/W
复位值	0	0	0	0	0	0	0	0
LPFO_YLL (0x0FD7)								
位	7	6	5	4	3	2	1	0
名称	LPFO_Y[7:0]							
类型	R/W	R/W	R/W	R/W	R/W	R/W	R/W	R/W
复位值	0	0	0	0	0	0	0	0
位	名称	描述						
[31:0]	LPFO_Y[31:0]	LPFO 单元该寄存器的输入输出内容 输入内容: LPFO_Y _{k-1} 输出内容: LPFO_Y _k						

13.4.53 LPF1_K (0x0FC8, 0x0FC9)

LPF1_KH (0x0FC8)								
位	15	14	13	12	11	10	9	8
名称	LPF1_K[15:8]							
类型	R/W	R/W	R/W	R/W	R/W	R/W	R/W	R/W
复位值	0	0	0	0	0	0	0	0
LPF1_KL (0x0FC9)								
位	7	6	5	4	3	2	1	0
名称	LPF1_K[7:0]							
类型	R/W	R/W	R/W	R/W	R/W	R/W	R/W	R/W
复位值	0	0	0	0	0	0	0	0
位	名称	描述						
[15:0]	LPF1_K[15:0]	LPF1 的 K 输入						

13.4.54 LPF1_X (0x0FCA, 0x0FCB)

LPF1_XH (0x0FCA)								
位	15	14	13	12	11	10	9	8
名称	LPF1_X[15:8]							
类型	R/W	R/W	R/W	R/W	R/W	R/W	R/W	R/W
复位值	0	0	0	0	0	0	0	0
LPF1_XL (0x0FCB)								
位	7	6	5	4	3	2	1	0
名称	LPF1_X[7:0]							
类型	R/W	R/W	R/W	R/W	R/W	R/W	R/W	R/W
复位值	0	0	0	0	0	0	0	0
位	名称	描述						
[15:0]	LPF1_X[15:0]	LPF1 的 X 输入						

13.4.55 LPF1_Y (0x0FCC, 0x0FCD, 0x0FCE, 0x0FCF)

LPF1_YHH (0x0FCC)								
位	31	30	29	28	27	26	25	24
名称	LPF1_Y[31:24]							
类型	R/W	R/W	R/W	R/W	R/W	R/W	R/W	R/W
复位值	0	0	0	0	0	0	0	0
LPF1_YHL (0x0FCD)								
位	23	22	21	20	19	18	17	16
名称	LPF1_Y[23:16]							
类型	R/W	R/W	R/W	R/W	R/W	R/W	R/W	R/W
复位值	0	0	0	0	0	0	0	0
LPF1_YLH (0x0FCE)								
位	15	14	13	12	11	10	9	8
名称	LPF1_Y[15:8]							
类型	R/W	R/W	R/W	R/W	R/W	R/W	R/W	R/W
复位值	0	0	0	0	0	0	0	0

LPF1_YLL (0x0FCF)								
位	7	6	5	4	3	2	1	0
名称	LPF1_Y[7:0]							
类型	R/W	R/W	R/W	R/W	R/W	R/W	R/W	R/W
复位值	0	0	0	0	0	0	0	0
位	名称	描述						
[31:0]	LPF1_Y[31:0]	LPF1 单元该寄存器的输入输出内容 输入内容: LPF1_Y _{k-1} 输出内容: LPF1_Y _k						

13.4.56 LPF2_K (0x0F78, 0x0F79)

LPF2_KH (0x0F78)								
位	15	14	13	12	11	10	9	8
名称	LPF2_K[15:8]							
类型	R/W	R/W	R/W	R/W	R/W	R/W	R/W	R/W
复位值	0	0	0	0	0	0	0	0
LPF2_KL (0x0F79)								
位	7	6	5	4	3	2	1	0
名称	LPF2_K[7:0]							
类型	R/W	R/W	R/W	R/W	R/W	R/W	R/W	R/W
复位值	0	0	0	0	0	0	0	0
位	名称	描述						
[15:0]	LPF2_K[15:0]	LPF2 的 K 输入						

13.4.57 LPF2_X (0x0F7A, 0x0F7B)

LPF2_XH (0x0F7A)								
位	15	14	13	12	11	10	9	8
名称	LPF2_X[15:8]							
类型	R/W	R/W	R/W	R/W	R/W	R/W	R/W	R/W
复位值	0	0	0	0	0	0	0	0
LPF2_XL (0x0F7B)								
位	7	6	5	4	3	2	1	0
名称	LPF2_X[7:0]							
类型	R/W	R/W	R/W	R/W	R/W	R/W	R/W	R/W
复位值	0	0	0	0	0	0	0	0
位	名称	描述						
[15:0]	LPF2_X[15:0]	LPF2 的 X 输入						

13.4.58 LPF2_Y (0x0F7C, 0x0F7D, 0x0F7E, 0x0F7F)

LPF2_YHH (0x0F7C)								
位	31	30	29	28	27	26	25	24
名称	LPF2_Y[31:24]							
类型	R/W	R/W	R/W	R/W	R/W	R/W	R/W	R/W
复位值	0	0	0	0	0	0	0	0

LPF2_YHL (0x0F7D)								
位	23	22	21	20	19	18	17	16
名称	LPF2_Y[23:16]							
类型	R/W	R/W	R/W	R/W	R/W	R/W	R/W	R/W
复位值	0	0	0	0	0	0	0	0
LPF2_YLH (0x0F7E)								
位	15	14	13	12	11	10	9	8
名称	LPF2_Y[15:8]							
类型	R/W	R/W	R/W	R/W	R/W	R/W	R/W	R/W
复位值	0	0	0	0	0	0	0	0
LPF2_YLL (0x0F7F)								
位	7	6	5	4	3	2	1	0
名称	LPF2_Y[7:0]							
类型	R/W	R/W	R/W	R/W	R/W	R/W	R/W	R/W
复位值	0	0	0	0	0	0	0	0
位	名称	描述						
[31:0]	LPF2_Y[31:0]	LPF2 单元该寄存器的输入输出内容 输入内容: LPF2_Y _{k-1} 输出内容: LPF2_Y _k						

13.4.59 LPF3_K (0x0F70, 0x0F71)

LPF3_KH (0x0F70)								
位	15	14	13	12	11	10	9	8
名称	LPF3_K[15:8]							
类型	R/W	R/W	R/W	R/W	R/W	R/W	R/W	R/W
复位值	0	0	0	0	0	0	0	0
LPF3_KL (0x0F71)								
位	7	6	5	4	3	2	1	0
名称	LPF3_K[7:0]							
类型	R/W	R/W	R/W	R/W	R/W	R/W	R/W	R/W
复位值	0	0	0	0	0	0	0	0
位	名称	描述						
[15:0]	LPF3_K[15:0]	LPF3 的 K 输入						

13.4.60 LPF3_X (0x0F72, 0x0F73)

LPF3_XH (0x0F72)								
位	15	14	13	12	11	10	9	8
名称	LPF3_X[15:8]							
类型	R/W	R/W	R/W	R/W	R/W	R/W	R/W	R/W
复位值	0	0	0	0	0	0	0	0
LPF3_XL (0x0F73)								
位	7	6	5	4	3	2	1	0
名称	LPF3_X[7:0]							
类型	R/W	R/W	R/W	R/W	R/W	R/W	R/W	R/W
复位值	0	0	0	0	0	0	0	0
位	名称	描述						
[15:0]	LPF3_K[15:0]	LPF3 的 X 输入						

13.4.61 LPF3_Y (0x0F74, 0x0F75, 0x0F76, 0x0F77)

LPF3_YHH (0x0F74)								
位	31	30	29	28	27	26	25	24
名称	LPF3_Y[31:24]							
类型	R/W	R/W	R/W	R/W	R/W	R/W	R/W	R/W
复位值	0	0	0	0	0	0	0	0
LPF3_YHL (0x0F75)								
位	23	22	21	20	19	18	17	16
名称	LPF3_Y[23:16]							
类型	R/W	R/W	R/W	R/W	R/W	R/W	R/W	R/W
复位值	0	0	0	0	0	0	0	0
LPF3_YLH (0x0F76)								
位	15	14	13	12	11	10	9	8
名称	LPF3_Y[15:8]							
类型	R/W	R/W	R/W	R/W	R/W	R/W	R/W	R/W
复位值	0	0	0	0	0	0	0	0
LPF3_YLL (0x0F77)								
位	7	6	5	4	3	2	1	0
名称	LPF3_Y[7:0]							
类型	R/W	R/W	R/W	R/W	R/W	R/W	R/W	R/W
复位值	0	0	0	0	0	0	0	0
位	名称	描述						
[31:0]	LPF3_Y[31:0]	LPF3 单元该寄存器的输入输出内容 输入内容: LPF3_Y _{k-1} 输出内容: LPF3_Y _k						

13.4.62 PIO_KP (0x0FB8, 0x0FB9)

PIO_KPH (0x0FB8)								
位	15	14	13	12	11	10	9	8
名称	PIO_KP[15:8]							
类型	R/W	R/W	R/W	R/W	R/W	R/W	R/W	R/W
复位值	0	0	0	0	0	0	0	0
PIO_KPL (0x0FB9)								
位	7	6	5	4	3	2	1	0
名称	PIO_KP[7:0]							
类型	R/W	R/W	R/W	R/W	R/W	R/W	R/W	R/W
复位值	0	0	0	0	0	0	0	0
位	名称	描述						
[15:0]	PIO_KP	PIO 的比例系数						

13.4.63 PIO_EK1 (0x0FBA, 0x0FBB)

PIO_EK1H (0x0FBA)								
位	15	14	13	12	11	10	9	8
名称	PIO_EK1[15:8]							
类型	R/W	R/W	R/W	R/W	R/W	R/W	R/W	R/W
复位值	0	0	0	0	0	0	0	0

PIO_EK1L(0x0FBB)								
位	7	6	5	4	3	2	1	0
名称	PIO_EK1[7:0]							
类型	R/W	R/W	R/W	R/W	R/W	R/W	R/W	R/W
复位值	0	0	0	0	0	0	0	0
位	名称	描述						
[15:0]	PIO_EK1	PIO 的上一次输入的偏差量						

13.4.64 PIO_EK (0x0FBC, 0x0FBD)

PIO_EKH(0x0FBC)								
位	15	14	13	12	11	10	9	8
名称	PIO_EK[15:8]							
类型	R/W	R/W	R/W	R/W	R/W	R/W	R/W	R/W
复位值	0	0	0	0	0	0	0	0
PIO_EKL(0x0FBD)								
位	7	6	5	4	3	2	1	0
名称	PIO_EK[7:0]							
类型	R/W	R/W	R/W	R/W	R/W	R/W	R/W	R/W
复位值	0	0	0	0	0	0	0	0
位	名称	描述						
[15:0]	PIO_EK	PIO 的本次输入偏差量						

13.4.65 PIO_KI (0x0FBE, 0x0FBF)

PIO_KIH(0x0FBE)								
位	15	14	13	12	11	10	9	8
名称	PIO_KI[15:8]							
类型	R/W	R/W	R/W	R/W	R/W	R/W	R/W	R/W
复位值	0	0	0	0	0	0	0	0
PIO_KIL(0x0FBF)								
位	7	6	5	4	3	2	1	0
名称	PIO_KI[7:0]							
类型	R/W	R/W	R/W	R/W	R/W	R/W	R/W	R/W
复位值	0	0	0	0	0	0	0	0
位	名称	描述						
[15:0]	PIO_KI	PIO 的积分系数						

13.4.66 PIO_UKH (0x0FC0, 0x0FC1)

PIO_UKHH(0x0FC0)								
位	15	14	13	12	11	10	9	8
名称	PIO_UKH[15:8]							
类型	R/W	R/W	R/W	R/W	R/W	R/W	R/W	R/W
复位值	0	0	0	0	0	0	0	0

PIO_UKHL (0x0FC1)								
位	7	6	5	4	3	2	1	0
名称	PIO_UKH[7:0]							
类型	R/W	R/W	R/W	R/W	R/W	R/W	R/W	R/W
复位值	0	0	0	0	0	0	0	0
位	名称	描述						
[15:0]	PIO_UKH	PIO 的输出结果高 16 位						

13.4.67 PIO_UKL (0x0FC2, 0x0FC3)

PIO_UKLH (0x0FC2)								
位	15	14	13	12	11	10	9	8
名称	PIO_UKL[15:8]							
类型	R/W	R/W	R/W	R/W	R/W	R/W	R/W	R/W
复位值	0	0	0	0	0	0	0	0
PIO_UKLL (0x0FC3)								
位	7	6	5	4	3	2	1	0
名称	PIO_UKL[7:0]							
类型	R/W	R/W	R/W	R/W	R/W	R/W	R/W	R/W
复位值	0	0	0	0	0	0	0	0
位	名称	描述						
[15:0]	PIO_UKL	PIO 的输出结果低 16 位						

13.4.68 PIO_UKMAX (0x0FC4, 0x0FC5)

PIO_UKMAXH (0x0FC4)								
位	15	14	13	12	11	10	9	8
名称	PIO_UKMAX[15:8]							
类型	R/W	R/W	R/W	R/W	R/W	R/W	R/W	R/W
复位值	0	0	0	0	0	0	0	0
PIO_UKMAXL (0x0FC5)								
位	7	6	5	4	3	2	1	0
名称	PIO_UKMAX[7:0]							
类型	R/W	R/W	R/W	R/W	R/W	R/W	R/W	R/W
复位值	0	0	0	0	0	0	0	0
位	名称	描述						
[15:0]	PIO_UKMAX	PIO 的输出允许的最大值						

13.4.69 PIO_UKMIN (0x0FC6, 0x0FC7)

PIO_UKMINH (0x0FC6)								
位	15	14	13	12	11	10	9	8
名称	PIO_UKMIN[15:8]							
类型	R/W	R/W	R/W	R/W	R/W	R/W	R/W	R/W
复位值	0	0	0	0	0	0	0	0

PIO_UKMINL (0x0FC7)								
位	7	6	5	4	3	2	1	0
名称	PIO_UKMIN[7:0]							
类型	R/W	R/W	R/W	R/W	R/W	R/W	R/W	R/W
复位值	0	0	0	0	0	0	0	0
位	名称	描述						
[15:0]	PIO_UKMIN	PIO 的输出允许的最小值						

13.4.70 PI1_KP (0x0FA8, 0x0FA9)

PI1_KPH(0x0FA8)								
位	15	14	13	12	11	10	9	8
名称	PI1_KP[15:8]							
类型	R/W	R/W	R/W	R/W	R/W	R/W	R/W	R/W
复位值	0	0	0	0	0	0	0	0
PI1_KPL(0x0FA9)								
位	7	6	5	4	3	2	1	0
名称	PI1_KP[7:0]							
类型	R/W	R/W	R/W	R/W	R/W	R/W	R/W	R/W
复位值	0	0	0	0	0	0	0	0
位	名称	描述						
[15:0]	PI1_KP	PI1 的比例系数						

13.4.71 PI1_EK1 (0x0FAA, 0x0FAB)

PI1_EK1H(0x0FAA)								
位	15	14	13	12	11	10	9	8
名称	PI1_EK1[15:8]							
类型	R/W	R/W	R/W	R/W	R/W	R/W	R/W	R/W
复位值	0	0	0	0	0	0	0	0
PI1_EK1L(0x0FAB)								
位	7	6	5	4	3	2	1	0
名称	PI1_EK1[7:0]							
类型	R/W	R/W	R/W	R/W	R/W	R/W	R/W	R/W
复位值	0	0	0	0	0	0	0	0
位	名称	描述						
[15:0]	PI1_EK1	PI1 的上一次输入的偏差量						

13.4.72 PI1_EK (0x0FAC, 0x0FAD)

PI1_EKH(0x0FAC)								
位	15	14	13	12	11	10	9	8
名称	PI1_EK[15:8]							
类型	R/W	R/W	R/W	R/W	R/W	R/W	R/W	R/W
复位值	0	0	0	0	0	0	0	0

PI1_EKL (0x0FAD)								
位	7	6	5	4	3	2	1	0
名称	PI1_EK[7:0]							
类型	R/W	R/W	R/W	R/W	R/W	R/W	R/W	R/W
复位值	0	0	0	0	0	0	0	0
位	名称	描述						
[15:0]	PI1_EK	PI1 的本次输入的偏差量						

13.4.73 PI1_KI (0x0FAE, 0x0FAF)

PI1_KIH(0x0FAE)								
位	15	14	13	12	11	10	9	8
名称	PI1_KI[15:8]							
类型	R/W	R/W	R/W	R/W	R/W	R/W	R/W	R/W
复位值	0	0	0	0	0	0	0	0
PI1_KIL(0x0FAF)								
位	7	6	5	4	3	2	1	0
名称	PI1_KI[7:0]							
类型	R/W	R/W	R/W	R/W	R/W	R/W	R/W	R/W
复位值	0	0	0	0	0	0	0	0
位	名称	描述						
[15:0]	PI1_KI	PI1 的积分系数						

13.4.74 PI1_UKH (0x0FB0, 0x0FB1)

PI1_UKHH (0x0FB0)								
位	15	14	13	12	11	10	9	8
名称	PI1_UKH[15:8]							
类型	R/W	R/W	R/W	R/W	R/W	R/W	R/W	R/W
复位值	0	0	0	0	0	0	0	0
PI1_UKHL (0x0FB1)								
位	7	6	5	4	3	2	1	0
名称	PI1_UKH[7:0]							
类型	R/W	R/W	R/W	R/W	R/W	R/W	R/W	R/W
复位值	0	0	0	0	0	0	0	0
位	名称	描述						
[15:0]	PI1_UKH	PI1 的输出结果高 16 位						

13.4.75 PI1_UKL (0x0FB2, 0x0FB3)

PI1_UKLH(0x0FB2)								
位	15	14	13	12	11	10	9	8
名称	PI1_UKL[15:8]							
类型	R/W	R/W	R/W	R/W	R/W	R/W	R/W	R/W
复位值	0	0	0	0	0	0	0	0

PI1_UKLL (0x0FB3)								
位	7	6	5	4	3	2	1	0
名称	PI1_UKL[7:0]							
类型	R/W	R/W	R/W	R/W	R/W	R/W	R/W	R/W
复位值	0	0	0	0	0	0	0	0
位	名称	描述						
[15:0]	PI1_UKL	PI1 的输出结果低 16 位						

13.4.76 PI1_UKMAX (0x0FB4, 0x0FB5)

PI1_UKMAXH (0x0FB4)								
位	15	14	13	12	11	10	9	8
名称	PI1_UKMAX[15:8]							
类型	R/W	R/W	R/W	R/W	R/W	R/W	R/W	R/W
复位值	0	0	0	0	0	0	0	0
PI1_UKMAXL (0x0FB5)								
位	7	6	5	4	3	2	1	0
名称	PI1_UKMAX[7:0]							
类型	R/W	R/W	R/W	R/W	R/W	R/W	R/W	R/W
复位值	0	0	0	0	0	0	0	0
位	名称	描述						
[15:0]	PI1_UKMAX	PI1 的输出允许的最大值						

13.4.77 PI1_UKMIN (0x0FB6, 0x0FB7)

PI1_UKMINH (0x0FB6)								
位	15	14	13	12	11	10	9	8
名称	PI1_UKMIN[15:8]							
类型	R/W	R/W	R/W	R/W	R/W	R/W	R/W	R/W
复位值	0	0	0	0	0	0	0	0
PI1_UKMINL (0x0FB7)								
位	7	6	5	4	3	2	1	0
名称	PI1_UKMIN[7:0]							
类型	R/W	R/W	R/W	R/W	R/W	R/W	R/W	R/W
复位值	0	0	0	0	0	0	0	0
位	名称	描述						
[15:0]	PI1_UKMIN	PI1 的输出允许的最小值						

13.4.78 PI2_KP (0x0F5C, 0x0F5D)

PI2_KPH (0x0F5C)								
位	15	14	13	12	11	10	9	8
名称	PI2_KP[15:8]							
类型	R/W	R/W	R/W	R/W	R/W	R/W	R/W	R/W
复位值	0	0	0	0	0	0	0	0

PI2_KPL (0x0F5D)								
位	7	6	5	4	3	2	1	0
名称	PI2_KP[7:0]							
类型	R/W	R/W	R/W	R/W	R/W	R/W	R/W	R/W
复位值	0	0	0	0	0	0	0	0
位	名称	描述						
[15:0]	PI2_KP	PI2 的比例系数						

13.4.79 PI2_EK1 (0x0F5E, 0x0F5F)

PI2_EK1H (0x0F5E)								
位	15	14	13	12	11	10	9	8
名称	PI2_EK1[15:8]							
类型	R/W	R/W	R/W	R/W	R/W	R/W	R/W	R/W
复位值	0	0	0	0	0	0	0	0
PI2_EK1L (0x0F5F)								
位	7	6	5	4	3	2	1	0
名称	PI2_EK1[7:0]							
类型	R/W	R/W	R/W	R/W	R/W	R/W	R/W	R/W
复位值	0	0	0	0	0	0	0	0
位	名称	描述						
[15:0]	PI2_EK1	PI2 的上一次输入的偏差量						

13.4.80 PI2_EK (0x0F60, 0x0F61)

PI2_EKH (0x0F60)								
位	15	14	13	12	11	10	9	8
名称	PI2_EK[15:8]							
类型	R/W	R/W	R/W	R/W	R/W	R/W	R/W	R/W
复位值	0	0	0	0	0	0	0	0
PI2_EKL (0x0F61)								
位	7	6	5	4	3	2	1	0
名称	PI2_EK[7:0]							
类型	R/W	R/W	R/W	R/W	R/W	R/W	R/W	R/W
复位值	0	0	0	0	0	0	0	0
位	名称	描述						
[15:0]	PI2_EK	PI2 的本次输入的偏差量						

13.4.81 PI2_KI (0x0F62, 0x0F63)

PI2_KIH (0x0F62)								
位	15	14	13	12	11	10	9	8
名称	PI2_KI[15:8]							
类型	R/W	R/W	R/W	R/W	R/W	R/W	R/W	R/W
复位值	0	0	0	0	0	0	0	0

PI2_KIL (0x0F63)								
位	7	6	5	4	3	2	1	0
名称	PI2_KI [7:0]							
类型	R/W	R/W	R/W	R/W	R/W	R/W	R/W	R/W
复位值	0	0	0	0	0	0	0	0
位	名称	描述						
[15:0]	PI2_KI	PI2 的积分系数						

13.4.82 PI2_UKH (0x0F64, 0x0F65)

PI2_UKHH (0x0F64)								
位	15	14	13	12	11	10	9	8
名称	PI2_UKH [15:8]							
类型	R/W	R/W	R/W	R/W	R/W	R/W	R/W	R/W
复位值	0	0	0	0	0	0	0	0
PI2_UKHL (0x0F65)								
位	7	6	5	4	3	2	1	0
名称	PI2_UKH [7:0]							
类型	R/W	R/W	R/W	R/W	R/W	R/W	R/W	R/W
复位值	0	0	0	0	0	0	0	0
位	名称	描述						
[15:0]	PI2_UKH	PI2 的输出高 16 位						

13.4.83 PI2_UKL (0x0F66, 0x0F67)

PI2_UKLH (0x0F66)								
位	15	14	13	12	11	10	9	8
名称	PI2_UKL [15:8]							
类型	R/W	R/W	R/W	R/W	R/W	R/W	R/W	R/W
复位值	0	0	0	0	0	0	0	0
PI2_UKLL (0x0F67)								
位	7	6	5	4	3	2	1	0
名称	PI2_UKL [7:0]							
类型	R/W	R/W	R/W	R/W	R/W	R/W	R/W	R/W
复位值	0	0	0	0	0	0	0	0
位	名称	描述						
[15:0]	PI2_UKL	PI2 的输出的低 16 位						

13.4.84 PI2_UKMAX (0x0F68, 0x0F69)

PI2_UKMAXH (0x0F68)								
位	15	14	13	12	11	10	9	8
名称	PI2_UKMAX [15:8]							
类型	R/W	R/W	R/W	R/W	R/W	R/W	R/W	R/W
复位值	0	0	0	0	0	0	0	0

PI2_UKMAXL (0x0F69)								
位	7	6	5	4	3	2	1	0
名称	PI2_UKMAX[7:0]							
类型	R/W	R/W	R/W	R/W	R/W	R/W	R/W	R/W
复位值	0	0	0	0	0	0	0	0
位	名称	描述						
[15:0]	PI2_UKMAX	PI2 的输出允许的最大值						

13.4.85 PI2_UKMIN (0x0F6A, 0x0F6B)

PI2_UKMINH (0x0F6A)								
位	15	14	13	12	11	10	9	8
名称	PI2_UKMIN[15:8]							
类型	R/W	R/W	R/W	R/W	R/W	R/W	R/W	R/W
复位值	0	0	0	0	0	0	0	0
PI2_UKMINL (0x0F6B)								
位	7	6	5	4	3	2	1	0
名称	PI2_UKMIN[7:0]							
类型	R/W	R/W	R/W	R/W	R/W	R/W	R/W	R/W
复位值	0	0	0	0	0	0	0	0
位	名称	描述						
[15:0]	PI2_UKMIN	PI2 的输出允许的最小值						

13.4.86 PI2_KD (0x0F6C, 0x0F6D)

PI2_KDH (0x0F6C)								
位	15	14	13	12	11	10	9	8
名称	PI2_KD[15:8]							
类型	R/W	R/W	R/W	R/W	R/W	R/W	R/W	R/W
复位值	0	0	0	0	0	0	0	0
PI2_KDL (0x0F6D)								
位	7	6	5	4	3	2	1	0
名称	PI2_KD[7:0]							
类型	R/W	R/W	R/W	R/W	R/W	R/W	R/W	R/W
复位值	0	0	0	0	0	0	0	0
位	名称	描述						
[15:0]	PI2_KD	PI2 的微分系数						

13.4.87 PI2_EK2 (0x0F6E, 0x0F6F)

PI2_EK2H (0x0F6E)								
位	15	14	13	12	11	10	9	8
名称	PI2_EK2[15:8]							
类型	R/W	R/W	R/W	R/W	R/W	R/W	R/W	R/W
复位值	0	0	0	0	0	0	0	0

PI2_EK2L(0x0F6F)								
位	7	6	5	4	3	2	1	0
名称	PI2_EK2[7:0]							
类型	R/W	R/W	R/W	R/W	R/W	R/W	R/W	R/W
复位值	0	0	0	0	0	0	0	0
位	名称	描述						
[15:0]	PI2_EK2	PI2 的上上次输入的偏差量						

13.4.88 PI3_KP (0x0F48, 0x0F49)

PI3_KPH(0x0F48)								
位	15	14	13	12	11	10	9	8
名称	PI3_KP[15:8]							
类型	R/W	R/W	R/W	R/W	R/W	R/W	R/W	R/W
复位值	0	0	0	0	0	0	0	0
PI3_KPL(0x0F49)								
位	7	6	5	4	3	2	1	0
名称	PI3_KP[7:0]							
类型	R/W	R/W	R/W	R/W	R/W	R/W	R/W	R/W
复位值	0	0	0	0	0	0	0	0
位	名称	描述						
[15:0]	PI3_KP	PI3 的比例系数						

13.4.89 PI3_EK1 (0x0F4A, 0x0F4B)

PI3_EK1H(0x0F4A)								
位	15	14	13	12	11	10	9	8
名称	PI3_EK1[15:8]							
类型	R/W	R/W	R/W	R/W	R/W	R/W	R/W	R/W
复位值	0	0	0	0	0	0	0	0
PI3_EK1L(0x0F4B)								
位	7	6	5	4	3	2	1	0
名称	PI3_EK1[7:0]							
类型	R/W	R/W	R/W	R/W	R/W	R/W	R/W	R/W
复位值	0	0	0	0	0	0	0	0
位	名称	描述						
[15:0]	PI3_EK1	PI3 的上一次输入的偏差量						

13.4.90 PI3_EK (0x0F4C, 0x0F4D)

PI3_EKH(0x0F4C)								
位	15	14	13	12	11	10	9	8
名称	PI3_EK[15:8]							
类型	R/W	R/W	R/W	R/W	R/W	R/W	R/W	R/W
复位值	0	0	0	0	0	0	0	0

PI3_EKL (0x0F4D)								
位	7	6	5	4	3	2	1	0
名称	PI3_EK[7:0]							
类型	R/W	R/W	R/W	R/W	R/W	R/W	R/W	R/W
复位值	0	0	0	0	0	0	0	0
位	名称	描述						
[15:0]	PI3_EK	PI3 的本次输入的偏差量						

13.4.91 PI3_KI (0x0F4E, 0x0F4F)

PI3_KIH(0x0F4E)								
位	15	14	13	12	11	10	9	8
名称	PI3_KI[15:8]							
类型	R/W	R/W	R/W	R/W	R/W	R/W	R/W	R/W
复位值	0	0	0	0	0	0	0	0
PI3_KIL(0x0F4F)								
位	7	6	5	4	3	2	1	0
名称	PI3_KI[7:0]							
类型	R/W	R/W	R/W	R/W	R/W	R/W	R/W	R/W
复位值	0	0	0	0	0	0	0	0
位	名称	描述						
[15:0]	PI3_KI	PI3 的积分系数						

13.4.92 PI3_UKH (0x0F50, 0x0F51)

PI3_UKHH(0x0F50)								
位	15	14	13	12	11	10	9	8
名称	PI3_UKH[15:8]							
类型	R/W	R/W	R/W	R/W	R/W	R/W	R/W	R/W
复位值	0	0	0	0	0	0	0	0
PI3_UKHL(0x0F51)								
位	7	6	5	4	3	2	1	0
名称	PI3_UKH[7:0]							
类型	R/W	R/W	R/W	R/W	R/W	R/W	R/W	R/W
复位值	0	0	0	0	0	0	0	0
位	名称	描述						
[15:0]	PI3_UKH	PI3 的输出结果高 16 位						

13.4.93 PI3_UKL (0x0F52, 0x0F53)

PI3_UKLH(0x0F52)								
位	15	14	13	12	11	10	9	8
名称	PI3_UKL[15:8]							
类型	R/W	R/W	R/W	R/W	R/W	R/W	R/W	R/W
复位值	0	0	0	0	0	0	0	0

PI3_UKLL (0x0F53)								
位	7	6	5	4	3	2	1	0
名称	PI3_UKL[7:0]							
类型	R/W	R/W	R/W	R/W	R/W	R/W	R/W	R/W
复位值	0	0	0	0	0	0	0	0
位	名称	描述						
[15:0]	PI3_UKL	PI3 的输出结果低 16 位						

13.4.94 PI3_UKMAX (0x0F54, 0x0F55)

PI3_UKMAXH (0x0F54)								
位	15	14	13	12	11	10	9	8
名称	PI3_UKMAX[15:8]							
类型	R/W	R/W	R/W	R/W	R/W	R/W	R/W	R/W
复位值	0	0	0	0	0	0	0	0
PI3_UKMAXL (0x0F55)								
位	7	6	5	4	3	2	1	0
名称	PI3_UKMAX[7:0]							
类型	R/W	R/W	R/W	R/W	R/W	R/W	R/W	R/W
复位值	0	0	0	0	0	0	0	0
位	名称	描述						
[15:0]	PI3_UKMAX	PI3 的输出允许的最大值						

13.4.95 PI3_UKMIN (0x0F56, 0x0F57)

PI3_UKMINH (0x0F56)								
位	15	14	13	12	11	10	9	8
名称	PI3_UKMIN[15:8]							
类型	R/W	R/W	R/W	R/W	R/W	R/W	R/W	R/W
复位值	0	0	0	0	0	0	0	0
PI3_UKMINL (0x0F57)								
位	7	6	5	4	3	2	1	0
名称	PI3_UKMIN[7:0]							
类型	R/W	R/W	R/W	R/W	R/W	R/W	R/W	R/W
复位值	0	0	0	0	0	0	0	0
位	名称	描述						
[15:0]	PI3_UKMIN	PI3 的输出允许的最小值						

13.4.96 PI3_KD (0x0F58, 0x0F59)

PI3_KDH (0x0F58)								
位	15	14	13	12	11	10	9	8
名称	PI3_KD[15:8]							
类型	R/W	R/W	R/W	R/W	R/W	R/W	R/W	R/W
复位值	0	0	0	0	0	0	0	0

PI3_KDL (0x0F59)								
位	7	6	5	4	3	2	1	0
名称	PI3_KD[7:0]							
类型	R/W	R/W	R/W	R/W	R/W	R/W	R/W	R/W
复位值	0	0	0	0	0	0	0	0
位	名称	描述						
[15:0]	PI3_KD	PI3 的微分系数						

13.4.97 PI3_EK2 (0x0F5A, 0x0F5B)

PI3_EK2H (0x0F5A)								
位	15	14	13	12	11	10	9	8
名称	PI3_EK2[15:8]							
类型	R/W	R/W	R/W	R/W	R/W	R/W	R/W	R/W
复位值	0	0	0	0	0	0	0	0
PI3_EK2L (0x0F5B)								
位	7	6	5	4	3	2	1	0
名称	PI3_EK2[7:0]							
类型	R/W	R/W	R/W	R/W	R/W	R/W	R/W	R/W
复位值	0	0	0	0	0	0	0	0
位	名称	描述						
[15:0]	PI3_EK2	PI3 的上上次输入的偏差量						

14 FOC

14.1 FOC 说明

14.1.1 FOC 简介

FOC 模块用于基于无感 FOC，有感 FOC 驱动电机的应用场合，并可用于基于 SVPWM 的电机控制。当 $DRV_CR[FOCEN] = 0$ 时，FOC 模块不工作，FOC 时钟停止，相关寄存器处于复位状态且无法写入。

FOC 模块包含角度估算器，PI 控制器，坐标转换模块，电流采样模块和 PWM 波形输出模块，可硬件实现电流闭环。角度估算器利用电机电流信号估算转子位置，实现基于无感 FOC 的电机控制。也可通过 MCU 处理位置传感器信号获取转子位置，实现基于有感 FOC 的电机控制。

- 无感 FOC 控制: 采用角度估算器估算角度实现坐标变换，同时估算电机速度供 MCU 做速度闭环控制
- 有感 FOC 控制: FOC 模块提供角度输入接口，MCU 采集位置传感器信号并进行处理，得到角度并将角度值送入 FOC 模块实现坐标变换。

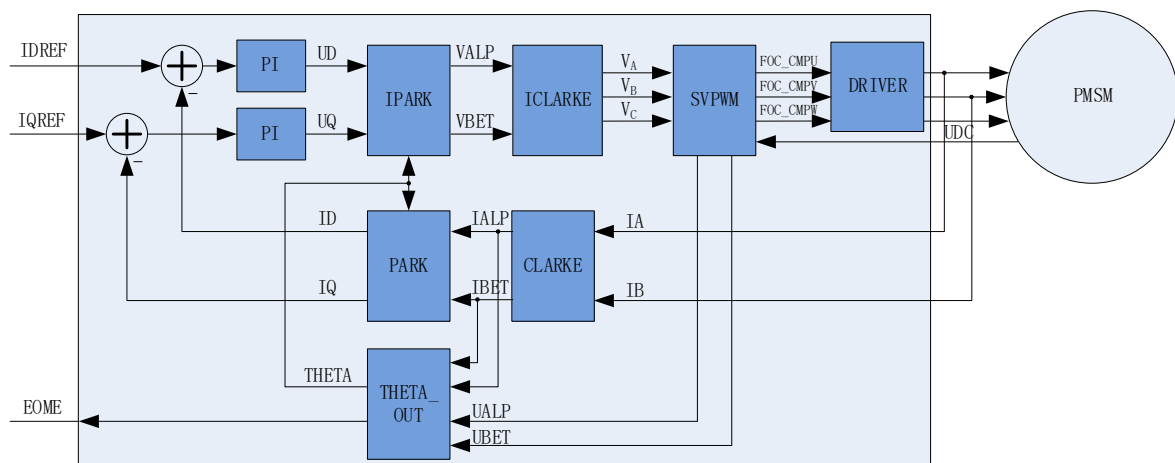


图 14-1 FOC 原理框图

14.1.2 参考输入

FOC 模块使用 d 轴电流参考值 FOC_IDREF 和 q 轴电流参考值 FOC_IQREF 作为电流参考值，使用 d 轴电流采样值 FOC_ID 和 q 轴电流采样值 FOC_IQ 作为电流反馈值，实现电流闭环控制。FOC 模块提供实时估算的电机转速 FOC_EOME ，MCU 可将此信号作为反馈输入构建转速 PI 外环并将输出量赋值给 FOC_IQREF ，实现速度-电流双闭环控制。

14.1.3 PI 控制器

FOC 模块使用 2 个 PI 控制器，分别应用于：

1. 转子磁通控制: d 轴的电流 PI 控制器。以 d 轴电流指令值 FOC_IDREF 与反馈电流 FOC_ID 的偏差作为输入，比例系数 FOC_DQKP 和积分系数 FOC_DQKI 调节 PI 控制器性能，d 轴输出最大值 FOC_DMAX 和 d 轴输出最小值 FOC_DMIN 对输出进行限幅，最后输出 d 轴电压指令 FOC_UD；
2. 转子转矩控制: q 轴的电流 PI 控制器。以 q 轴电流指令值 FOC_IQREF 与反馈电流 FOC_IQ 的偏差作为输入，比例系数 FOC_DQKP 和积分系数 FOC_DQKI 调节 PI 控制器性能，q 轴输出最大值 FOC_QMAX 和 q 轴输出最小值 FOC_QMIN 对输出进行限幅，最后输出 q 轴电压指令 FOC_UQ。

14.1.4 坐标转换

14.1.4.1 Park 逆变换

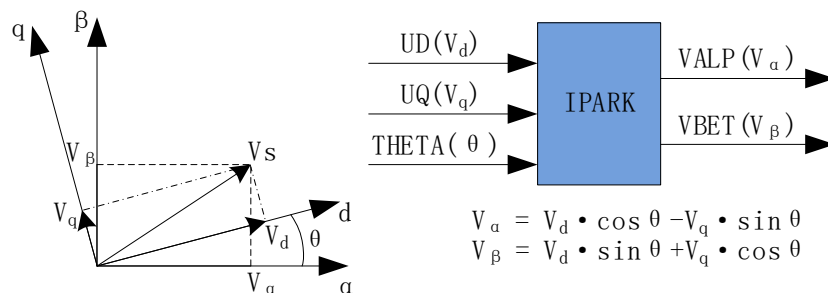


图 14-2 Park 逆变换

d-q 轴电流 PI 控制器运算后得到 d-q 轴下两个电压分量 FOC_UD 和 FOC_UQ。使用 Park 逆变换将电压矢量从两相旋转 d-q 坐标系变换到两相静止 α - β 坐标系。

14.1.4.2 Clarke 逆变换

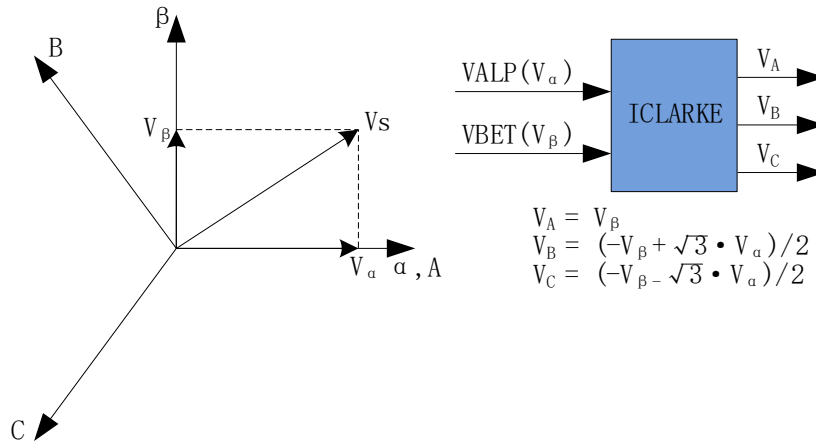


图 14-3 Clarke 逆变换

通过 Clarke 逆变换将电压矢量从两相静止 α - β 坐标系变换到三相静止 A-B-C 坐标系。

14.1.4.3 Clarke 变换

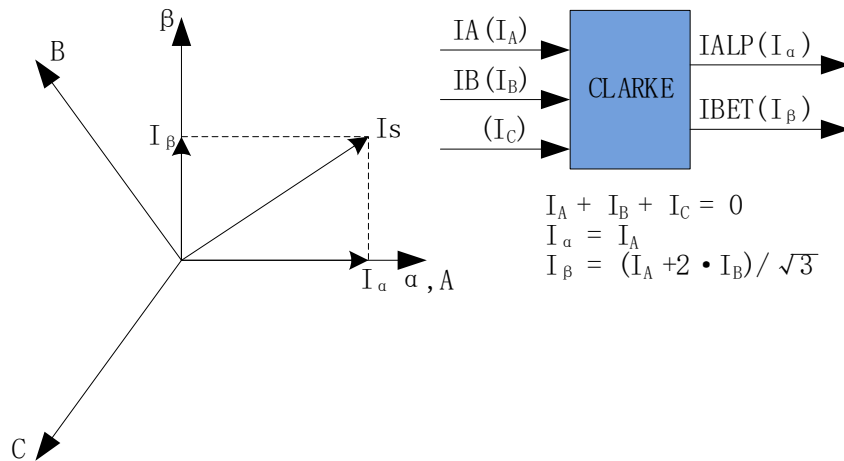


图 14-4 Clarke 变换

Clarke 变换将采样到的 A 相电流和 B 相电流从三相静止 A-B-C 坐标系变换到两相静止 α - β 坐标系。

14.1.4.4 Park 变换

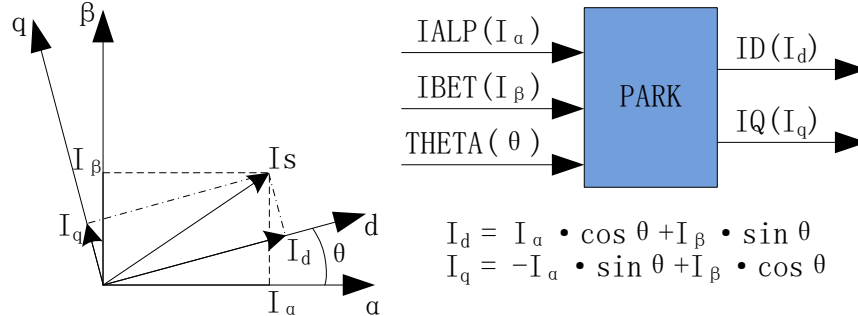


图 14-5 Park 变换

Park 变换将采样电流从两相静止 α - β 坐标系变换到两相旋转 d - q 坐标系，获得 d - q 轴反馈电流 FOC_ID 和 FOC_IQ。

14.1.5 SVPWM

SVPWM 算法是 FOC 控制的重要组成部分，其主要思路是采用逆变器空间电压矢量的切换以获得准圆形旋转磁场。该技术能明显减少逆变器输出电流的谐波分量、电机的谐波损耗和转矩脉动，且电压利用率高。

SVPWM 产生三相电机电压的脉宽调制信号占空比，每相占空比的产生过程都可简化为几个一次方程。由于逆变器上下桥臂不可直通，因此每相相电压有 2 种状态，即上桥打开时电机相线连接至母线电压(由 1 表示)与下桥打开时电机相线连接至地线(由 0 表示)。因此，逆变器电压输出共有 $2^3=8$ 种状态。任意一种状态可由 $X_C X_B X_A$ 表示， X_C 代表 C 相状态， X_B 代表 B 相状态， X_A 代表 A 相状态，如 100 代表 C 相相电压连接至母线电压，A、B 两相相电压连接至地。当三相全为 1 或全为 0 时的状态被称为无效状态，此时任意两相间没有电压降，也被称为零矢量。其余六种状态存在电压输出，为相邻状态旋转间隔为 60 度的有效矢量。

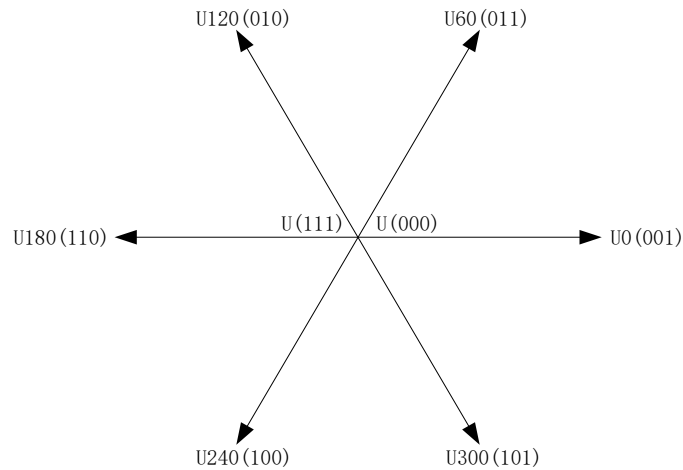


图 14-6 SVPWM 电压矢量

SVPWM的原理为通过两个相邻矢量的和，可表示任意矢量六边形内的空间电压矢量。如图 14-7 所示， U_{OUT} 是期望生成的空间电压矢量，该矢量位于 U_{60} 和 U_{00} 之间。根据冲量相等原则，在很短的 PWM 周期 T_s 期间， U_{00} 的输出时间 $2 \cdot T_1$ 和 U_{60} 的输出时间 $2 \cdot T_2$ 共同作用的电压矢量等效为它们的矢量和 U_{OUT} 。剩余时间由零矢量填充，为 T_0 。

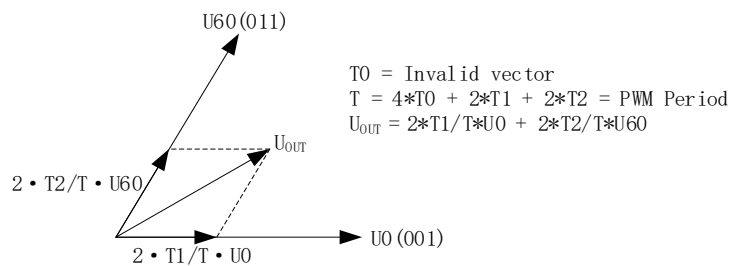


图 14-7 SVPWM 电压合成

表 14-1 空间矢量调制逆变器状态

C 相	B 相	A 相	U_{ALP}	U_{BET}	矢量
0	0	0	0	0	000
0	0	1	$\frac{2}{3}U_{DC}$	0	001
0	1	1	$\frac{1}{3}U_{DC}$	$\frac{1}{3}U_{DC}$	011
0	1	0	$-\frac{1}{3}U_{DC}$	$\frac{1}{3}U_{DC}$	010
1	1	0	$-\frac{2}{3}U_{DC}$	0	110
1	0	0	$-\frac{1}{3}U_{DC}$	$-\frac{1}{3}U_{DC}$	100
1	0	1	$\frac{1}{3}U_{DC}$	$-\frac{1}{3}U_{DC}$	101
1	1	1	0	0	111

14.1.5.1 七段式 SVPWM

在单电阻电流采样模式下，FOC 模块固定使用七段式 SVPWM。双/三电阻电流采样模式下，配置 FOC_CR2[F5SEG] = 0 选择七段式 SVPWM。

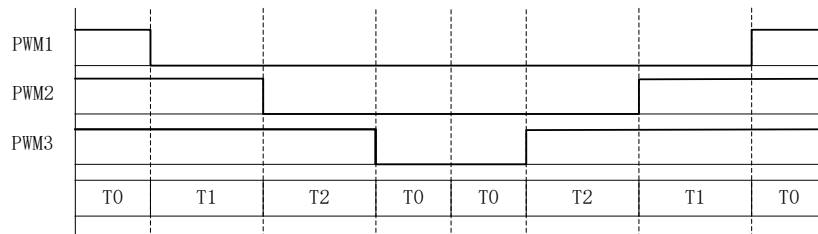


图 14-8 七段式 SVPWM 输出电平

14.1.5.2 五段式 SVPWM

五段式 SVPWM 只能在双/三电阻电流采样模式下使用。配置 FOC_CR2[F5SEG] = 1 使能五段式 SVPWM。

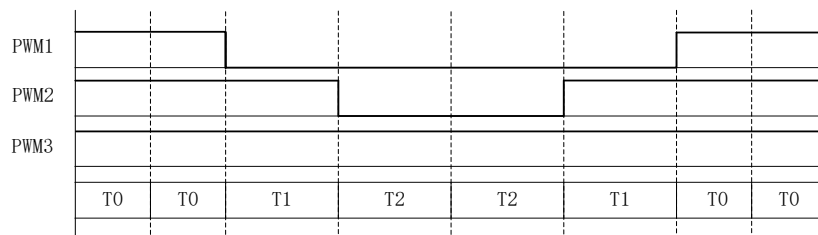


图 14-9 五段式 SVPWM 输出电平

14.1.6 过调制

单/双/三电阻模式下均可使用过调制功能，配置 FOC_CR1[OVMDL] = 1 使能过调制功能。过调制使能后，FOC_UD、FOC_UQ 和相关限幅值均放大 1.15 倍，电压输出放大 1.15 倍。

14.1.7 死区补偿

死区补偿只可用于双/三电阻电流采样模式，配置 FOC_TSMIN 寄存器设置死区补偿值，该功能可有效改善低速时的电流波形正弦度。

14.1.8 电流电压采样

FOC 模块通过硬件自动采集电机的母线电压和三相电流。当 FOC 模块工作之前，使能 ADC 和

运放，并配置相关采样控制寄存器，ADC 通道和扫描方式不需要配置。根据 FOC_CR1[CSM]选择单/双/三/新单电阻电流采样模式。在单电阻电流采样模式下默认 ADC 通道 4 为母线电流 itrip 的采样通道。在双电阻电流采样模式下默认通道 0 为 ia 的采样通道，通道 1 为 ib 的采样通道。在三电阻电流采样模式下默认通道 0 为 ia 的采样通道，通道 1 为 ib 的采样通道，通道 3 为 ic 的采样通道。通道 2 为母线电压的采样通道。

14.1.8.1 单电阻采样模式

配置 FOC_CR1[CSM]=00，选择单电阻电流采样模式。在单电阻电流采样模式下，FOC 模块在 Driver 计数器向上计数的区间对母线电流 itrip(通道 4)进行两次采样，在 Driver 计数器向下计数的区间且 FOC 模块运算完成后对母线电压进行采样。

在死区时间内采样会影响电流采样的准确性，FOC 模块需在去除死区时间的有效矢量施加时间 T1'、T2'中采样。通过配置 FOC_TRGDLY 对采样时间进行提前或者延迟，保证在 T1'、T2'中完成采样。例：FOC_TRGDLY = 5，则延迟 $5 * T = 208\text{ns}$ ；FOC_TRGDLY = 0xFB(-5)，则提前 208ns。

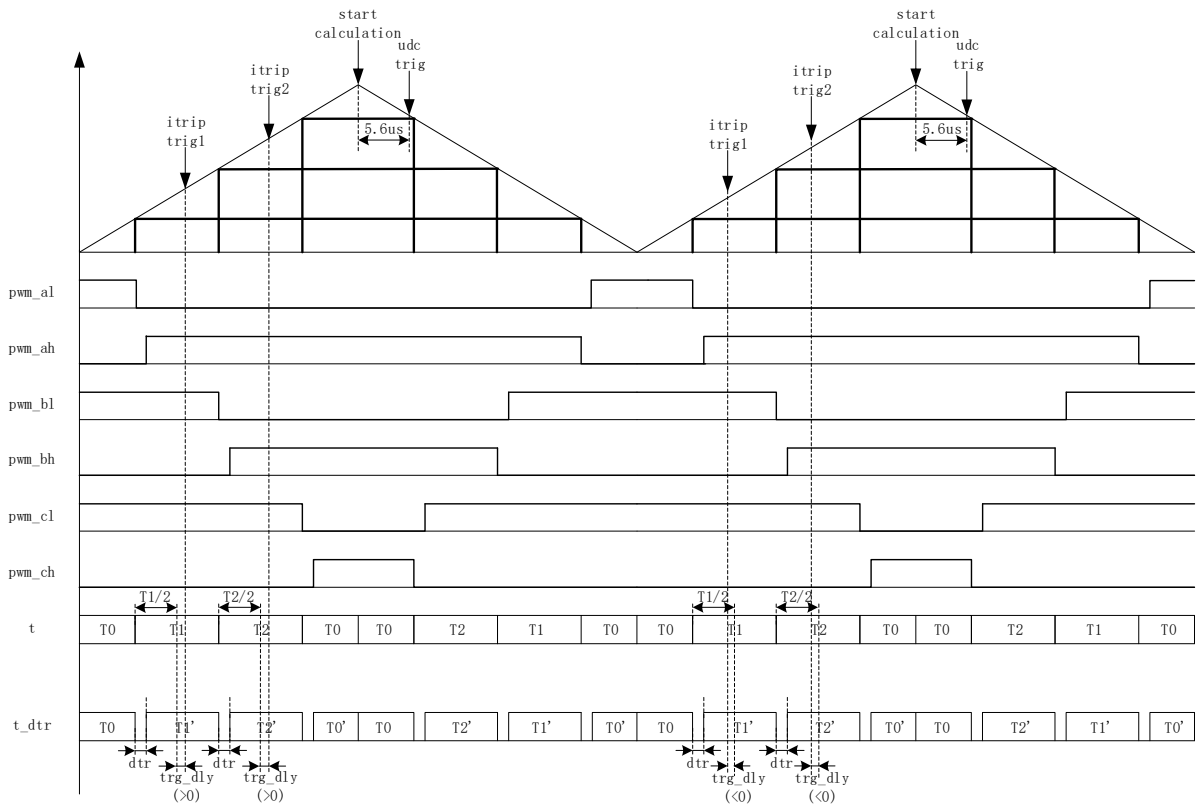


图 14-10 单电阻采样时序

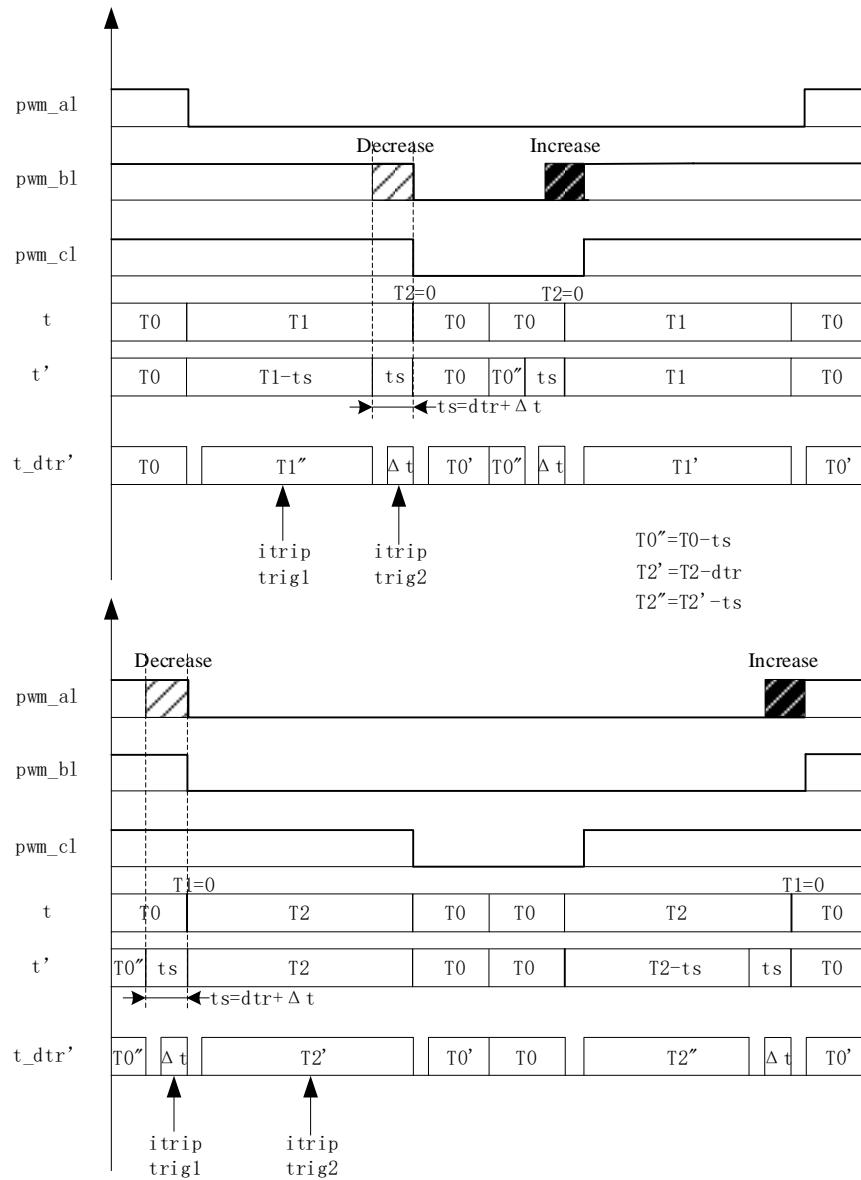


图 14-11 单电阻采样时间补偿

单电阻采样在低调制度以及扇区切换时存在采样窗口不够宽的情况，此时需调整输出波形以保证采样需要的最小采样窗口，用户通过设置 FOC_TSMIN (FOC_TSMIN = 最小采样窗口时间 + 死区时间)，FOC 模块会对 PWM 波形自动进行移相处理。

14.1.8.2 双三电阻采样模式

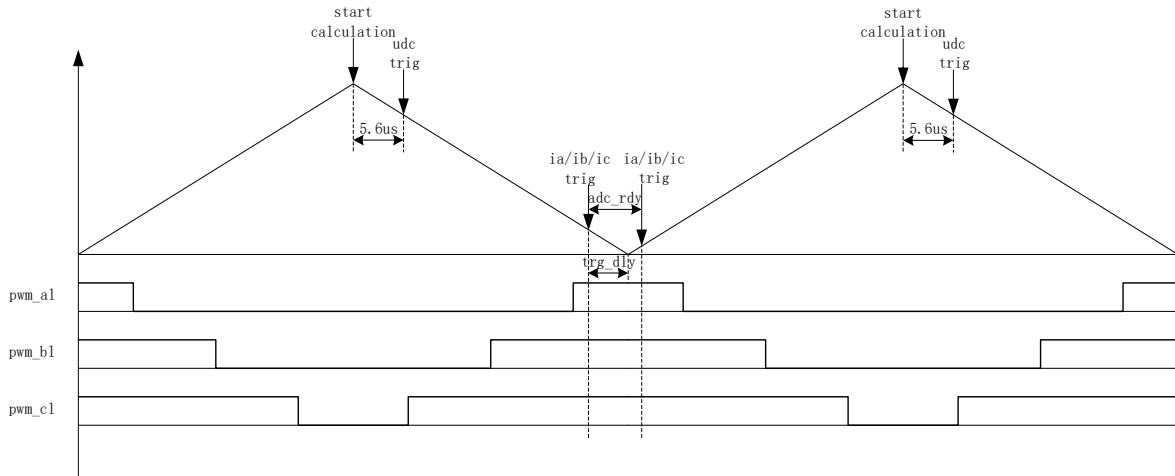


图 14-12 双三电阻电流顺序采样模式

配置 $\text{FOC_CR1}[\text{CSM}] = 10/11$ 和 $\text{FOC_CR2}[\text{DSS}] = 0$ ，选择双/三电阻电流顺序采样模式。在三电阻电流顺序采样模式下，通过 FOC_TRGDLY 寄存器设置对三相电流的其中一相相电流(根据扇区决定 $ia/ib/ic$)的采样时机，当采样完毕后迅速对另外一相进行采样。在双电阻模式下，通过 FOC_TRGDLY 寄存器设置调整 ia 的采样时机，当采样完毕后迅速对 ib 进行采样。需要注意的是电流采样时机的设置应该使三相电流采样点均在矢量 000 区间。例: $\text{FOC_TRGDLY} = 0xB2$ ，则当 FOC 计数器向下计数，在下溢事件前 $50 \cdot T = 2.08\mu\text{s}$ 对 $ia/ib/ic$ 采样，采样完毕后对另外一相 $ia/ib/ic$ 采样。

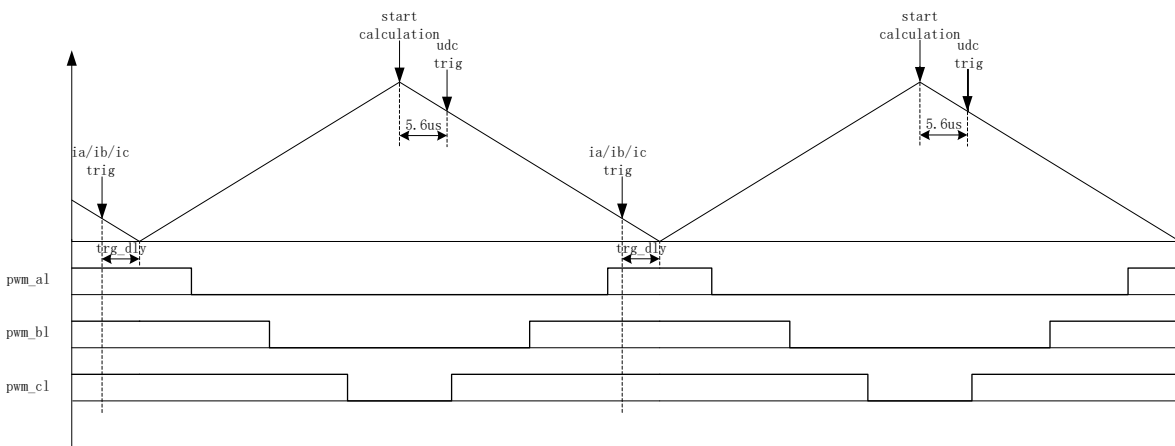


图 14-13 双三电阻电流交替采样模式

配置 $\text{FOC_CR1}[\text{CSM}] = 10/11$ 和 $\text{FOC_CR2}[\text{DSS}] = 1$ ，即选择双/三电阻电流交替采样模式。在双/三电阻电流交替采样模式下，一个载波周期 FOC 模块运算一次，但只对一相相电流(根据扇区决定是 $ia/ib/ic$)进行采样。前一个载波周期采集 $ia/ib/ic$ 中的一相，后一个载波周期采集另外一相相电流，如此交替对三相中的两相进行电流采样。通过 FOC_TRGDLY 寄存器设置对电流 ia (通道 0)， ib (通道

1), ic(通道 4)的采样时机, 需要注意的是电流采样时机的设置应该使 ia/ib/ic 采样点均在矢量 000 区间。例: FOC_TRGDLY = 0xB2, 则当 FOC 计数器向下计数, 在下溢事件前 $50 \cdot T = 2.08\mu\text{s}$ 对电流采样。

双/三电阻电流采样模式在 Driver 计数器向下计数且 FOC 模块运算完成后对母线电压采样。

14.1.8.3 电流采样偏置

因为相电流存在正负值, 因此需要加入偏置电压使系统可采样全部范围的电流。电流为 0 时, ADC 的采样值即为电流采样偏置, 在运算时将 ADC 采样值减去偏置获得电流采样值。FOC 模块电流采样偏置默认值为 0x4000。由于 ADC 基准电压和硬件板的偏差会导致默认值与实际值不符, 因此需要对偏置值进行校准。校准方法如下: 在三相没有相电流时相对应的通道进行多次采样, 求平均后写进基准寄存器 FOC_CSO。假设 ADC 的电压范围 0V ~ 5V, 偏置为 2.5V, 则 $\text{FOC_CSO} = 2.5\text{V}/5\text{V} \cdot 32768 = 16384(0\text{x}4000)$ 。

- 当 FOC_CHC[CSOC] = 00/11 时, 写 FOC_CSO 是修改 ITRIP 和 IC 的偏置
- 当 FOC_CHC[CSOC] = 01 时, 写 FOC_CSO 是修改 IA 的偏置
- 当 FOC_CHC[CSOC] = 10 时, 写 FOC_CSO 是修改 IB 的偏置

14.1.9 角度模式

角度模块包含角度估算模块, 爬坡模块, 估算角度平滑切换模块。角度的来源分四种情况:

- 爬坡强制角度
- 强拉角度
- 估算器估算角度
- 估算器强制角度

表 14-2 角度来源

FOC_CR1[RFAE]	FOC_CR1[ANGM]	FOC_CR1[EFAE]	角度来源
1	X	X	爬坡强制角度
0	0	X	强拉角度
0	1	0	估算器估算角度
0	1	1	瞬时估算速度 > FOC_EFREQMIN: 估算器估算角度 瞬时估算速度 < FOC_EFREQMIN: 估算器强制角度

14.1.9.1 爬坡强制角度

爬坡强制角度由角度寄存器 FOC_THETA, 速度寄存器 FOC_RTHESTEP, 加速度寄存器 FOC_RTHEACC, 以及爬坡次数上限 FOC_RTHECNT 共同控制。爬坡公式为:

$$\text{FOC_RTHESTEP}(32 \text{ 位}) = \text{FOC_RTHESTEP}(32 \text{ 位}) + \text{FOC_RTHEACC}(\text{低 } 16 \text{ 位})$$

$$\text{THETA_OL}(16 \text{ 位}) = \text{THETA_OL}(16 \text{ 位}) + \text{FOC_RTHESTEP}(\text{高 } 16 \text{ 位})$$

其中，THETA_OL 为芯片内部信号。爬坡强制角度模式时，计算出的 THETA_OL 会直接送入 FOC_THETA 作为最终输出角度。写 FOC__THETA 会将值同时写入 THETA_OL。

爬坡强制角度的优先级最高，配置 FOC_CR1[RFAE] = 1，使能爬坡功能。爬坡模块每个载波周期进行一次角度运算，同时爬坡计数器加 1，当计数值达到设定值(由 FOC_RTHERCNT 配置)后，FOC_CR1[RFAE]硬件清 0，爬坡结束。爬坡结束后，根据 FOC_CR1[ANGM]的配置选择角度模式。FOC_CR1[ANGM] = 1 时，角度来自估算器；FOC_CR1[ANGM] = 0 时，角度来自强拉角度。

14.1.9.2 强拉角度

强拉角度由角度 FOC_THETA 和速度 FOC_RTHERSTEP 共同控制。公式为：

$$\text{THETA_OL}(16 \text{ 位}) = \text{THETA_OL}(16 \text{ 位}) + \text{FOC_RTHESTEP}(\text{高 } 16 \text{ 位})$$

其中，THETA_OL 为芯片内部信号。强拉角度模式时，计算出的 THETA_OL 会直接送入 FOC_THETA 作为最终输出角度。写 FOC__THETA 会将值同时写入 THETA_OL。

- FOC_CR1[RFAE] = 1，FOC_CR1[ANGM] = 0 时，爬坡强制角度模式后切换强拉角度模式，此时的速度为爬坡结束时的累加速度。此模式可实现强拖匀速驱动。
- FOC_CR1[RFAE] = 0，FOC_CR1[ANGM] = 0 时，角度直接来自强拉角度，速度 FOC_RTHERSTEP 为软件直接写入寄存器的初始速度。写入速度 FOC_RTHERSTEP = 0，可实现预定位功能。通过写入速度 FOC_RTHERSTEP 更新速度，可实现有感 FOC 驱动(有感 FOC 控制原理: 软件写入 FOC__THETA 和 FOC__RTHERSTEP。FOC 模块根据写入的速度和角度在每个载波周期产生角度驱动电机)。

14.1.9.3 估算器角度

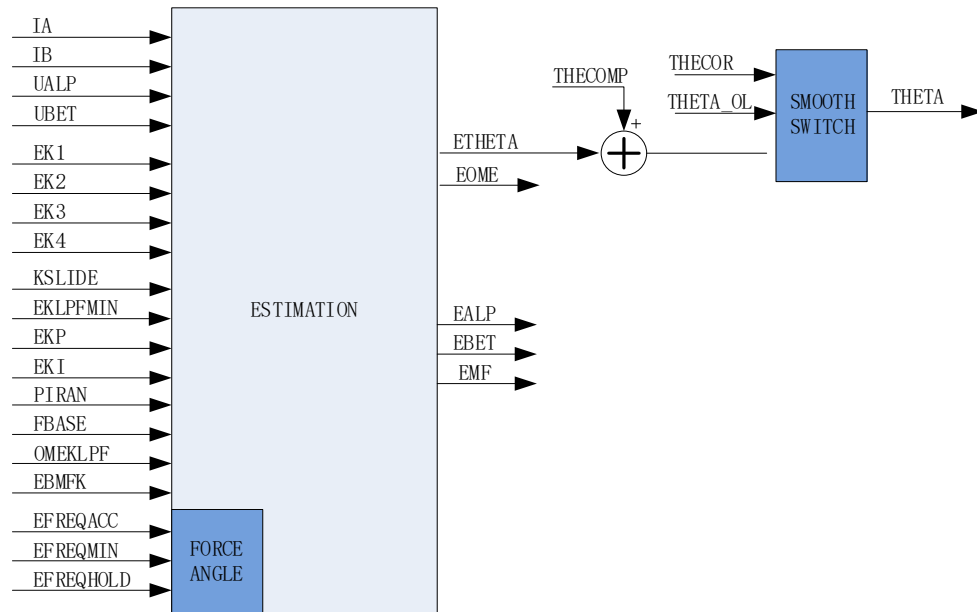


图 14-14 估算器原理框图

14.1.9.3.1 估算器估算角度

估算器根据用户输入的电机参数和控制参数构建电机模型，根据采集的电机电流和电压进行估算，输出与实际情况相符合的角度。估算器可选择 PLL 模式和 SMO 模式，通过 FOC_CR2[ESEL]进行选择。

14.1.9.3.2 估算器强制角度

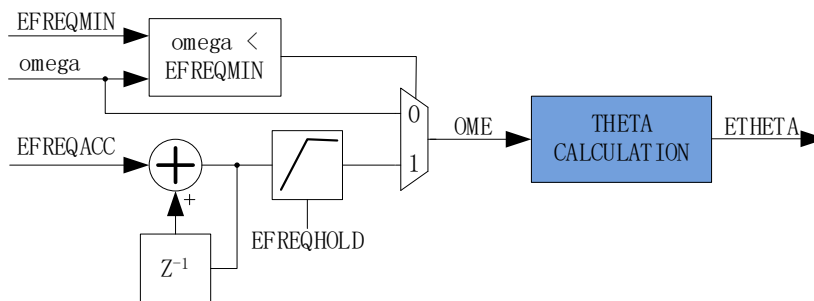


图 14-15 估算器强制角度原理框图

此功能与爬坡功能类似。电机启动时电机的输出较小，采集的电流小，估算器模型估算的角度和速度与实际值存在较大的误差，可能令电机启动失败。在这种情况下，估算器输出强制角度，可保证

电机顺利启动。

配置 $FOC_CR1[RFAE] = 0$, $FOC_CR1[ANGM] = 1$, $FOC_CR1[EFAE] = 1$, 使能估算器强制角度功能。如图 14-15 所示通过判断估算器的瞬时估算速度 ω (芯片内部信号) 与 $FOC_EFREQMIN$ 的大小, 选择不同速度作为最终速度 OME 供角度计算模块算出估算器角度 FOC_ETHETA 。当 $\omega < FOC_EFREQMIN$ 时, 使用估算器强制速度, 强制速度从 0 开始, 每个载波周期与速度增量 $FOC_EFREQACC$ 相加, 实现加速, 同时以 $FOC_EFREQHOLD$ 限制速度的最大值。当 $\omega \geq FOC_EFREQMIN$ 时, ω 作为 OME 。

估算器估算速度 FOC_EOME 由 OME 经过 $FOC_OMEKLPF$ 低通滤波获得。

14.1.9.3.3 角度平滑切换

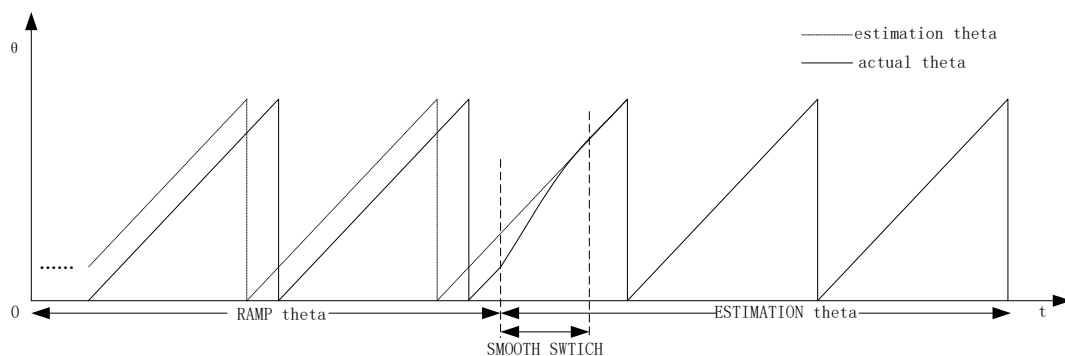


图 14-16 角度平滑切换曲线

配置 $FOC_CR1[RFAE] = 1$, $FOC_CR1[ANGM] = 1$, 使能爬坡功能启动电机, 爬坡结束后切换为估算器模式。爬坡的过程中, 估算器同时估算角度, 但估算角度通常与爬坡强制角度存在偏差。爬坡结束后, 角度从爬坡强制角度直接切换成估算角度时, 会由于角度的突变引起电机抖动。平滑切换模块可有效解决上述问题。

爬坡结束时, 当估算角度 FOC_ETHETA 和爬坡强制角度 $THETA_OL$ 的偏差小于等于 FOC_THECOR , 直接切换 FOC_ETHETA 作为角度输出。当偏差大于 FOC_THECOR , 则每个载波周期以 FOC_THECOR 作为步进值对 $THETA_OL$ 进行修正, 使其逐步向 FOC_ETHETA 的值逼近。当偏差小于 FOC_THECOR 时, 直接切换 FOC_ETHETA 作为角度输出。

14.1.9.3.4 角度补偿

补偿值 $FOC_THECOMP$ 对估算角度 FOC_ETHETA 进行补偿并输出。 $FOC_THECOMP$ 为负值时, 补偿的是滞后角; $FOC_THECOMP$ 为正值时, 补偿的是超前角。

14.1.10 电机实时参数

FOC 驱动电机运行时，用户可实时查看电机的实时参数判断电机的运行状态。FOC 模块提供的实时参数有：

- 输出角度值 FOC__THETA
- 估算器角度 FOC__ETHETA，估算速度 FOC__EOME
- d 轴电压 FOC__UD，q 轴电压 FOC__UQ
- d 轴电流 FOC__ID，q 轴电流 FOC__IQ
- α 轴电压 FOC__VALP， β 轴电压 FOC__VBET
- 母线电压 FOC__UDCFLT
- 三相电流 FOC__IA、FOC__IB、FOC__IC 和三相电流最大值 FOC__IAMAX、FOC__IBMAX、FOC__ICMAX
- α 轴电流(等于 FOC__IA)， β 轴电流 FOC__IBET
- α 轴反电动势 FOC__EALP， β 轴反电动势 FOC__EBET
- 反电动势幅值 FOC__EMF
- 电机功率 FOC__POW

14.1.10.1 顺风逆风检测

FOC 提供专用的顺风逆风检测功能。配置 FOC_CR0[ESCMS] = 1，同时配置电流指令 FOC_IDREF、FOC_IQREF 均为 0，并启动 FOC 模块，通过估算角度 FOC_ETHETA 和估算速度 FOC_EOME 的值可判断电机的状态。当 FOC_ETHETA 向下递减或 FOC_EOME 为负值，为逆风转动状态，需要先刹车，再以爬坡强制角度启动电机。当 FOC_ETHETA 向上递增或 FOC_EOME 为正值，为顺风转动状态，可直接使用估算器强制角度启动电机。

14.1.10.2 反电动势检测

估算器根据输入的电机参数估算出 α 轴反电动势 FOC__EALP 和 β 轴反电动势 FOC__EBET，并计算向量的模长 FOC__EMF。用户可根据 FOC__EMF 的值判断电机的状态，实现堵转保护、缺相保护等功能。

14.1.10.3 电机功率

FOC 根据采样电流、输出电压的调制度以及滤波后的母线电压，经过计算得到电机功率。

14.1.11 FG 输出产生

FG 信号由 FOC 模块和 Timer4 共同作用产生，FOC 模块每个载波周期根据频率基准 fbase，低通滤波后的估算速度 FOC_EOMELPF 和 FG 系数 FOC_KFG 计算出 FG 结果值，同时自动更新至 TIM4__ARR，并将 TIM4__ARR/2 更新至 TIM4__DR。Timer4 需配置为输出模式，并根据电机运行最大转速设置合适的时钟分频系数。FOC_KFG 的计算公式为： $FOC_KFG = SYSCLK / (2^{TIM4_CR0[T4PSC]} * fbase * x)$ 。其中，x 为一个电周期内期望输出的 FG 信号的个数。如果计算结果超过 65535，需调整 Timer4 的时钟分频系数 TIM4_CR0[T4PSC]。

FOC_KFG = 0 时不为使能此功能，TIM4__ARR 和 TIM4__DR 不会自动更新。

14.2 FOC 寄存器

14.2.1 FOC_CR0 (0x409F)

位	7	6	5	4	3	2	1	0
名称	OMIF	OMAF	MERRS		UCSEL	OMAS	ESCMS	EDIS
类型	R	R	R/W	R/W	R/W	R/W	R/W	R/W
复位值	0	0	0	0	0	0	0	0
位	名称		描述					
[7]	OMIF		omega < FOC_EFREQMIN 标志位，即使 FOC_CR1[EFAE] 不为 1，该标志位依然生效 0: omega ≥ FOC_EFREQMIN 1: omega < FOC_EFREQMIN					
[6]	OMAF		omega > FOC_EFREQMIN 标志位 0: omega ≤ FOC_EFREQMIN 1: omega > FOC_EFREQMIN					
[5:4]	MERRS		滑膜算法的最大误差选择 00: 0.5 01: 0.25 10: 0.125 11: 1.0					
[3]	UCSEL		母线电压 UDC 采样通道选择 使能 FOC 模式并使能 Driver 模块计数器，硬件自动采样母线电压，FOC_CR0[UCSEL] 选择采样母线电压的通道。 0: ADC 通道 2 1: ADC 通道 15 ADC 通道 15 为芯片内部专用的母线采样通道，配置 ADC_CR[ADCRATIO] 选择分压比。如果采用外部分压电阻，则选择 ADC 通道 2。 注：ADC_MASK 中对应的使能位无需配置为 1					
[2]	OMAS		估算器速度过大时输出选择 omega[15:8] 大于 FOC_EFREQMAX 时，最终输出 OME 为： 0: FOC_EFREQMAX*256					

		1: FOC_EFREQHOLD
[1]	ESCMS	角度输出模式选择 0: 内部测试模式 1: 推荐模式
[0]	EDIS	禁止 FOC__EALP/FOC__EBET 自动计算 0: 不禁止 1: 禁止

14.2.2 FOC_CR1 (0x40A0)

位	7	6	5	4	3	2	1	0
名称	OVMDL	EFAE	RFAE	ANGM	CSM		RSV	SVPWMEN
类型	R/W	R/W	R/W	R/W	R/W	R/W	-	R/W
复位值	0	0	0	0	0	0	-	0

位	名称	描述
[7]	OVMDL	过调制使能 0: 不使能 1: 使能
[6]	EFAE	估算器强制角度使能 使能后, 角度由估算器强制给出, 并自动切换到估算器估算角度 0: 不使能 1: 使能
[5]	RFAE	强制爬坡角度使能 使能后, 角度由爬坡模块强制给出, 爬坡结束后根据 FOC_CR1[ANGM] 位自动切换到估算器模式或强拉模式, 同时 FOC_CR1[RFAE] 硬件清 0。 0: 不使能 1: 使能
[4]	ANGM	角度模式 FOC_CR1[RFAE] = 0 时, 角度根据此位来源于估算器或强拉 FOC_CR1[RFAE] = 1 时, 爬坡结束后角度根据此位切换估算器或强拉 0: 强拉模式 1: 估算器模式
[3:2]	CSM	电流采样模式 00: 单电阻采样 01: 双电阻采样 10: 新单电阻采样 11: 三电阻采样 注: 新单电阻采样在低占空比输出下效果较好, 高占空比输出效果较差, 用户可根据占空比切换单电阻采样和新单电阻采样模式, 并更改 FOC_TSMIN
[1]	RSV	保留
[0]	SVPWMEN	SVPWM 模块使能 0: 不使能 1: 使能

14.2.3 FOC_CR2 (0x40A1)

位	7	6	5	4	3	2	1	0
名称	ESEL	ICLR	F5SEG	DSS	CSOC		UQD	UDD
类型	R/W	R/W1	R/W	R/W	R/W	R/W	R/W	R/W
复位值	0	0	0	0	0	0	0	0
位	名称	描述						
[7]	ESEL	角度估算器模式选择 0: SMO 1: PLL, 此时 FOC_KSILDE 寄存器为 PLL 的 PI 控制器的 FOC_PLLKP, FOC_KLPFMIN 寄存器为 PLL 的 PI 控制器的 FOC_PLLKI						
[6]	ICLR	FOC_IAMAX/FOC_IBMAX/FOC_ICMAX 清 0 0: 无意义 1: 对 FOC_IAMAX/FOC_IBMAX/FOC_ICMAX 清 0 后该位自动清 0						
[5]	F5SEG	SVPWM 模式选择 0: 7 段式 SVPWM 1: 5 段式 SVPWM(单电阻电流采样模式禁止选择)						
[4]	DSS	双/三电阻电流采样模式 0: 顺序采样模式, 一个载波周期采样两相电流 1: 交替采样模式, 每个载波周期采样一相电流, 相邻两个周期交替采样两相电流, FOC 运算在每个载波周期进行一次。						
[3:2]	CSOC	电流采样偏置校准 配置该位, 选择 FOC_CS0 写入的校准值。单电阻采样时, 配置为 00 或 11 对 itrip 校准。双电阻采样时, 配置为 01 对 ia 校准, 配置为 10 对 ib 校准。三电阻采样时, 配置为 01 对 ia 校准, 配置为 10 对 ib 校准, 配置 00 或 11 对 ic 校准。 00: itrip 和 ic 01: ia 10: ib 11: itrip 和 ic						
[1]	UQD	q 轴 PI 控制器禁止, 禁止时, FOC_UQ 的值不再由 PI 控制器更新 0: 不禁止 1: 禁止						
[0]	UDD	d 轴 PI 控制器禁止, 禁止时, FOC_UD 的值不再由 PI 控制器更新 0: 不禁止 1: 禁止						

14.2.4 FOC_CR3 (0x409E)

位	7	6	5	4	3	2	1	0
名称	EFAM	TAMD	MFP_EN	FOC_THECO MP_DIS	FOCFEN	HALL_PLL_ EN	TSMINH9	TSMINH8
类型	R/W	R/W	R/W	R/W	R/W	R/W	R/W	R/W
复位值	0	0	0	0	0	0	0	0
位	名称	描述						
[7]	EFAM	OMEGA 启动强制使能 当 FOC_CR1[EFAE] = 0 且 FOC_CR1[EFAM] = 1 时, 将 FOC_OMEGA 固定为 FOC_EFREQHOLD 0: 不使能 1: 使能						

[6]	TAMD	角度计算方法 使用 atan(ealpha/ebeta) 得到的角度作为 FOC_THETA 0: 不使能 1: 使能
[5]	MFP_EN	自适应观测器使能 0: 不使能 1: 使能
[4]	FOC_THECOMP_DIS	不加补偿角算法使能, 使能后, 即使选择 SMO 或者 AO 算法, 角度也不会补偿 26.5° 0: 不使能 1: 使能
[3]	FOCFEN	FOC 强制使能, 在 DRV_CR[MESEL]=1 的前提下, 即使 DRV_CR[OCS] = 0, FOC 强制计算 0: 不使能 1: 使能
[2]	HALL_PLL_EN	PLL 模式下 HALL 滤波使能, HALL 模式下, 将填进 FOC_THETA 的 HALL 角度经过 PLL 平滑后再送到其他模块 0: 不使能 1: 使能
[1:0]	TSMINH	FOC_TSMIN 扩大两位, 与 0x40a2 寄存器组成 10 位数据

14.2.5 FOC_CR4 (0x409D)

位	7	6	5	4	3	2	1	0
名称	HFI_ST	HFI_DEL_MAN_EN	HFI_SMO_EN	HFI_THE_SEL	HFI_MAN_EN	HFI_OME_EN	HFI_TOG_EN	HFI_EN
类型	R/W	R/W	R/W	R/W	R/W	R/W	R/W	R/W
复位值	0	0	0	0	0	0	0	0
位	名称	描述						
[7]	HFI_ST	高频注入状态, 决定 FOC_UD 和 FOC_UDCPS 进行加或减操作 0: 正状态, FOC_UD 加 FOC_UDCPS 1: 负状态, FOC_UD 减 FOC_UDCPS						
[6]	HFI_DEL_MAN_EN	高频注入内部功能测试专用						
[5]	HFI_SMO_EN	估算环路角度补偿使能 0: 不使能 1: 使能						
[4]	HFI_THE_SEL	高频注入内部功能测试专用						
[3]	HFI_MAN_EN	高频注入内部功能测试专用						
[2]	HFI_OME_EN	使用高频注入计算的速度进行角度计算使能 0: 不使能, 使用估算速度进行角度计算 1: 使能, 使用高频注入速度进行角度计算						

[1]	HFI_TOG_EN	FOC_CR4[HFI_ST] 自动翻转 0: 不使能 1: 使能
[0]	HFI_EN	高频注入使能 0: 不使能 1: 使能

14.2.6 FOC_CR5 (0x409C)

位	7	6	5	4	3	2	1	0
名称	SAM_MD	HFI_FDB_SEL	DT_X2_EN	VAB_CPS_EN	SMO_REV_EN	HFI_MD	OME_ABS_EN	CAL2_EN
类型	R/W	R/W	R/W	R/W	R/W	R/W	R/W	R/W
复位值	0	0	0	0	0	0	0	0
位	名称	描述						
[7]	SAM_MD	三电阻采样内部功能测试专用						
[6]	HFI_FDB_SEL	高频注入内部功能测试专用						
[5]	DT_X2_EN	高频注入内部功能测试专用						
[4]	VAB_CPS_EN	高频注入内部功能测试专用						
[3]	SMO_REV_EN	估算环路角度翻转补偿使能，在 FOC_CR4[HFI_SMO_EN]使能的情况下，当软件判断电机处于反转状态，软件需使能此位从而得到正确的补偿角度 0: 不使能 1: 使能						
[2]	HFI_MD	高频注入内部功能测试专用						
[1]	OME_ABS_EN	估算角度反转使能，如需高频注入能够工作在反转状态，使能此位 0: 不使能 1: 使能						
[0]	CAL2_EN	高频注入内部功能测试专用						

14.2.7 FOC_TSMIN (0x40A2)

位	7	6	5	4	3	2	1	0
名称	FOC_TSMIN							
类型	R/W	R/W	R/W	R/W	R/W	R/W	R/W	R/W
复位值	0	0	0	0	0	0	0	0
位	名称	描述						
[7:0]	FOC_TSMIN	单电阻采样模式下：电流采样最小窗口 双三电阻采样模式下：死区补偿值 取值范围[0, 255] $T_{SMIN} = \text{采样窗口 } T_{\text{window}} + \text{死区时间 } T_{DT}$ 例： $T_{\text{window}} = 1\mu\text{s}$, $T_{DT} = 1\mu\text{s}$, $T_{SMIN} = 2\mu\text{s}$, 载波周期为 $62.5\mu\text{s}$, $\text{FOC_TSMIN} = (1 + 1)/62.5 * 4096 = 131$ 新单电阻采样模式下：电流采样最小窗口 $T_{SMIN} = \text{采样窗口 } T_{\text{window}} + \text{死区时间 } T_{DT}$ 例： $T_{\text{window}} = 1\mu\text{s}$, $T_{DT} = 1\mu\text{s}$, $T_{SMIN} = 2\mu\text{s}$, $\text{FOC_TSMIN} = (1 + 1) * 24 = 48$						

14.2.8 FOC_TGLI (0x40A3)

位	7	6	5	4	3	2	1	0
名称	FOC_TGLI							
类型	R/W	R/W	R/W	R/W	R/W	R/W	R/W	R/W
复位值	0	0	0	0	0	0	0	0
位	名称		描述					
[7:0]	FOC_TGLI		上桥导通窄脉冲消除 此功能用于高压应用，高压 Pre-driver 的上桥有最小导通脉冲必须大于一定值的要求。设置此寄存器，导通脉冲小于设定值时不导通。 取值范围[0, 255] 例：消除小于 1 μ s 的窄脉冲，死区时间 $T_{DT} = 1\mu s$ ，载波周期为 62.5 μ s $FOC_TGLI = (1 + 1)/62.5 \times 10^{-6} = 131$					

14.2.9 FOC_TBLO (0x40A4)

位	7	6	5	4	3	2	1	0
名称	FOC_TBLO							
类型	R/W	R/W	R/W	R/W	R/W	R/W	R/W	R/W
复位值	0	0	0	0	0	0	0	0
位	名称		描述					
[7:0]	FOC_TBLO		三电阻电流采样模式下采样屏蔽时间，当下桥导通的时间小于 FOC_TBLO，则不采样该相的电流，采用特殊处理得到电流。 取值范围[0, 255] 例：下桥导通时间小于 1 μ s 不采样， $FOC_TBLO = 1000ns/41.67ns = 24$					

14.2.10 FOC_TRGDLY (0x40A5)

位	7	6	5	4	3	2	1	0
名称	FOC_TRGDLY							
类型	R/W	R/W	R/W	R/W	R/W	R/W	R/W	R/W
复位值	0	0	0	0	0	0	0	0
位	名称		描述					
[7:0]	FOC_TRGDLY		电流采样时间配置 当 FOC_TRGDLY = 0，默认在以下时刻进行电流采样 单电阻采样模式：死区与有效矢量的中点 双/三/新单电阻采样模式：矢量 000 中点 (Driver 计数值为 0) 取值范围[-128, 127] 单电阻采样模式：如 FOC_TRGDLY = 5，则延迟 $5 \times T = 208ns$ ； $FOC_TRGDLY = 0xFB$ (补码) 或 $FOC_TRGDLY = -5$ ，则提前 208ns 双/三/新单电阻采样模式：如 FOC_TRGDLY = 0x85 (最高位符号位，剩下 7 位为绝对值)，则当 Driver 计数器向下计数，在下溢事件前 $5T = 208ns$ 进行采样；如 FOC_TRGDLY = 5，则当 Driver 计数器向上计数，在下溢事件后 $5 \times T = 208ns$ 进行					

		采样。
--	--	-----

14.2.11 FOC_CS0 (0x40A6, 0x40A7)

FOC_CS0H (0x40A6)								
位	15	14	13	12	11	10	9	8
名称	FOC_CS0[15:8]							
类型	R	R/W	R/W	R/W	R/W	R/W	R/W	R/W
复位值	0	1	0	0	0	0	0	0
FOC_CS0L (0x40A7)								
位	7	6	5	4	3	2	1	0
名称	FOC_CS0[7:0]							
类型	R/W	R/W	R/W	R/W	R/W	R/W	R/W	R/W
复位值	0	0	0	0	0	0	0	0
位	名称		描述					
[15:0]	FOC_CS0		电流采样偏置 配置 FOC_CR2[CSOC]，校准单电阻采样模式的 itrip，双电阻采样模式的 ia, ib, 三电阻采样模式的 ia, ib, ic。 取值范围[0, 32767]，最高位恒为 0 例：ADC 的电压范围 0V ~ 5V，基准为 2.5V 则 FOC_CS0 = 2.5V/5V*32768 = 16384 (0x4000)					

14.2.12 FOC_RTHERSTEP (0x40A8, 0x40A9)

FOC_RTHERSTEPH (0x40A8)								
位	15	14	13	12	11	10	9	8
名称	FOC_RTHERSTEP[15:8]							
类型	R/W	R/W	R/W	R/W	R/W	R/W	R/W	R/W
复位值	0	0	0	0	0	0	0	0
FOC_RTHERSTEPL (0x40A9)								
位	7	6	5	4	3	2	1	0
名称	FOC_RTHERSTEP[7:0]							
类型	R/W	R/W	R/W	R/W	R/W	R/W	R/W	R/W
复位值	0	0	0	0	0	0	0	0
位	名称		描述					
[15:0]	FOC_RTHERSTEP		爬坡模块的速度，FOC_RTHERSTEP 内部为 32 位，最高位为符号位。软件写入高 16 位 取值范围[-32768, 32767] $FOC_RTHERSTEP(32\text{位}) = FOC_RTHERSTEP(32\text{位}) + FOC_RTHERACC(\text{低}16\text{位})$ $THETA_OL(16\text{位}) = THETA_OL(16\text{位}) + FOC_RTHERSTEP(\text{高}16\text{位})$					

14.2.13 FOC_RTHERACC (0x40AA, 0x40AB)

FOC_RTHERACCH (0x40AA)								
位	15	14	13	12	11	10	9	8
名称	FOC_RTHERACC[15:8]							
类型	W	W	W	W	W	W	W	W
复位值	0	0	0	0	0	0	0	0
FOC_RTHERACCL (0x40AB)								
位	7	6	5	4	3	2	1	0

名称	FOC_RTHEACC[7:0]							
类型	W	W	W	W	W	W	W	W
复位值	0	0	0	0	0	0	0	0
位	名称		描述					
[15:0]	FOC_RTHEACC		爬坡模块的加速度，FOC_RTHEACC 内部为 32 位，最高位为符号位。 软件写入低 16 位。高 16 位恒为 0 取值范围[-32768, 32767] $FOC_RTHESTEP(32\text{位}) = FOC_RTHESTEP(32\text{位}) + FOC_RTHEACC(\text{低}16\text{位})$ $THETA_OL(16\text{位}) = THETA_OL(16\text{位}) + FOC_RTHESTEP(\text{高}16\text{位})$					

14.2.14 FOC_EOMELPF (0x40AA, 0x40AB)

FOC_EOMELPFH (0x40AA)								
位	15	14	13	12	11	10	9	8
名称	FOC_EOMELPF[15:8]							
类型	R	R	R	R	R	R	R	R
复位值	0	0	0	0	0	0	0	0
FOC_EOMELPFL (0x40AB)								
位	7	6	5	4	3	2	1	0
名称	FOC_EOMELPF[7:0]							
类型	R	R	R	R	R	R	R	R
复位值	0	0	0	0	0	0	0	0
位	名称		描述					
[15:0]	FOC_EOMELPF		低通滤波后的估算器估算速度 滤波系数为 FOC_EOMEKLPF，LPF 的计算频率为载波周期 取值范围[-32768, 32767]					

14.2.15 FOC_RTHECNT (0x40AC)

位	7	6	5	4	3	2	1	0
名称	FOC_RTHECNT							
类型	R/W	R/W	R/W	R/W	R/W	R/W	R/W	R/W
复位值	0	0	0	0	0	0	0	0
位	名称		描述					
[7:0]	FOC_RTHECNT		爬坡次数上限 = FOC_RTHECNT*256 爬坡功能使能后，每个载波周期进行一次爬坡运算，当爬坡次数达到 FOC_RTHECNT*256 后，爬坡结束					

14.2.16 FOC_THECOR (0x40AD)

位	7	6	5	4	3	2	1	0
名称	FOC_THECOR							
类型	R/W	R/W	R/W	R/W	R/W	R/W	R/W	R
复位值	0	0	0	0	0	0	0	1
位	名称		描述					
[7:0]	FOC_THECOR		角度切换平滑过渡修正值： 爬坡结束后切换到估算模式时的角度平滑切换步进值，格式与 FOC_THETA 一致					

		取值范围[0, 255]
--	--	--------------

14.2.17 FOC__EMF (0x40AE, 0x40AF)

FOC__EMFH (0x40AE)								
位	15	14	13	12	11	10	9	8
名称	FOC__EMF [15:8]							
类型	R	R	R	R	R	R	R	R
复位值	0	0	0	0	0	0	0	0
FOC__EMFL (0x40AF)								
位	7	6	5	4	3	2	1	0
名称	FOC__EMF [7:0]							
类型	R	R	R	R	R	R	R	R
复位值	0	0	0	0	0	0	0	0
位	名称	描述						
[15:0]	FOC__EMF	估算器估算的反电动势 等于 FOC__EALP 的平方加 FOC__EBETA 的平方开根号 取值范围[0, 32767]						

14.2.18 FOC__THECOMP (0x40AE, 0x40AF)

FOC__THECOMP (0x40AE)								
位	15	14	13	12	11	10	9	8
名称	FOC__THECOMP [15:8]							
类型	W	W	W	W	W	W	W	W
复位值	0	0	0	0	0	0	0	0
FOC__THECOMPL (0x40AF)								
位	7	6	5	4	3	2	1	0
名称	FOC__THECOMP [7:0]							
类型	W	W	W	W	W	W	W	W
复位值	0	0	0	0	0	0	0	0
位	名称	描述						
[15:0]	FOC__THECOMP	角度补偿值 估算器估算角度 FOC__ETHETA 再加上补偿值作为估算器最终输出角度 FOC__THETA, 格式与 FOC__THETA 一致 取值范围[-32768, 32767]						

14.2.19 FOC__DMAX (0x40B0, 0x40B1)

FOC__DMAX (0x40B0)								
位	15	14	13	12	11	10	9	8
名称	FOC__DMAX [15:8]							
类型	W	W	W	W	W	W	W	W
复位值	0	0	0	0	0	0	0	0
FOC__DMAXL (0x40B1)								
位	7	6	5	4	3	2	1	0
名称	FOC__DMAX [7:0]							
类型	W	W	W	W	W	W	W	W
复位值	0	0	0	0	0	0	0	0
位	名称	描述						

[15:0]	FOC_DMAX	d 轴 PI 控制器的输出最大值 取值范围[-32768, 32767]
--------	----------	---

14.2.20 FOC__OMEEST (0x40B0, 0x40B1)

FOC__OMEESTH (0x40B0)								
位	15	14	13	12	11	10	9	8
名称	FOC__OMEEST[15:8]							
类型	R	R	R	R	R	R	R	R
复位值	0	0	0	0	0	0	0	0
FOC__OMEESTL (0x40B1)								
位	7	6	5	4	3	2	1	0
名称	FOC__OMEEST[7:0]							
类型	R	R	R	R	R	R	R	R
复位值	0	0	0	0	0	0	0	0
位	名称		描述					
[15:0]	FOC__OMEEST		FOC 估算器计算速度值 取值范围(0, 32767)					

14.2.21 FOC_DMIN (0x40B2, 0x40B3)

FOC_DMINH (0x40B2)								
位	15	14	13	12	11	10	9	8
名称	FOC_DMIN[15:8]							
类型	W	W	W	W	W	W	W	W
复位值	0	0	0	0	0	0	0	0
FOC_DMINL (0x40B3)								
位	7	6	5	4	3	2	1	0
名称	FOC_DMIN[7:0]							
类型	W	W	W	W	W	W	W	W
复位值	0	0	0	0	0	0	0	0
位	名称		描述					
[15:0]	FOC_DMIN		d 轴 PI 控制器的输出最小值 取值范围[-32768, 32767]					

14.2.22 FOC_QMAX (0x40B4, 0x40B5)

FOC_QMAXH (0x40B4)								
位	15	14	13	12	11	10	9	8
名称	FOC_QMAX[15:8]							
类型	R/W	R/W	R/W	R/W	R/W	R/W	R/W	R/W
复位值	0	0	0	0	0	0	0	0
FOC_QMAXL (0x40B5)								
位	7	6	5	4	3	2	1	0
名称	FOC_QMAX[7:0]							
类型	R/W	R/W	R/W	R/W	R/W	R/W	R/W	R/W
复位值	0	0	0	0	0	0	0	0
位	名称		描述					
[15:0]	FOC_QMAX		q 轴 PI 控制器的输出最大值					

	取值范围[-32768, 32767]
--	---------------------

14.2.23 FOC_QMIN (0x40B6, 0x40B7)

FOC_QMINH (0x40B6)								
位	15	14	13	12	11	10	9	8
名称	FOC_QMIN[15:8]							
类型	R/W	R/W	R/W	R/W	R/W	R/W	R/W	R/W
复位值	0	0	0	0	0	0	0	0
FOC_QMINL (0x40B7)								
位	7	6	5	4	3	2	1	0
名称	FOC_QMIN[7:0]							
类型	R/W	R/W	R/W	R/W	R/W	R/W	R/W	R/W
复位值	0	0	0	0	0	0	0	0
位	名称		描述					
[15:0]	FOC_QMIN		q 轴 PI 控制器的输出最小值 取值范围[-32768, 32767]					

14.2.24 FOC_UD (0x40B8, 0x40B9)

FOC_UDH (0x40B8)								
位	15	14	13	12	11	10	9	8
名称	FOC_UD[15:8]							
类型	R/W	R/W	R/W	R/W	R/W	R/W	R/W	R/W
复位值	0	0	0	0	0	0	0	0
FOC_UDL (0x40B9)								
位	7	6	5	4	3	2	1	0
名称	FOC_UD[7:0]							
类型	R/W	R/W	R/W	R/W	R/W	R/W	R/W	R/W
复位值	0	0	0	0	0	0	0	0
位	名称		描述					
[15:0]	FOC_UD		d 轴 PI 控制器算出的 d 轴电压 取值范围[-32768, 32767]					

14.2.25 FOC_UQ (0x40BA, 0x40BB)

FOC_UQH (0x40BA)								
位	15	14	13	12	11	10	9	8
名称	FOC_UQ[15:8]							
类型	R/W	R/W	R/W	R/W	R/W	R/W	R/W	R/W
复位值	0	0	0	0	0	0	0	0
FOC_UQL (0x40BB)								
位	7	6	5	4	3	2	1	0
名称	FOC_UQ[7:0]							
类型	R/W	R/W	R/W	R/W	R/W	R/W	R/W	R/W
复位值	0	0	0	0	0	0	0	0
位	名称		描述					
[15:0]	FOC_UQ		q 轴 PI 控制器算出的 q 轴电压 取值范围[-32768, 32767]					

14.2.26 FOC__ID (0x40BC, 0x40BD)

FOC__IDH(0x40BC)								
位	15	14	13	12	11	10	9	8
名称	FOC__ID[15:8]							
类型	R	R	R	R	R	R	R	R
复位值	0	0	0	0	0	0	0	0
FOC__IDL(0x40BD)								
位	7	6	5	4	3	2	1	0
名称	FOC__ID[7:0]							
类型	R	R	R	R	R	R	R	R
复位值	0	0	0	0	0	0	0	0
位	名称	描述						
[15:0]	FOC__ID	滤波后的 d 轴电流 取值范围[-32768, 32767]						

14.2.27 FOC__IQ (0x40BE, 0x40BF)

FOC__IQH(0x40BE)								
位	15	14	13	12	11	10	9	8
名称	FOC__IQ[15:8]							
类型	R	R	R	R	R	R	R	R
复位值	0	0	0	0	0	0	0	0
FOC__IQL(0x40BF)								
位	7	6	5	4	3	2	1	0
名称	FOC__IQ[7:0]							
类型	R	R	R	R	R	R	R	R
复位值	0	0	0	0	0	0	0	0
位	名称	描述						
[15:0]	FOC__IQ	滤波后的 q 轴电流 取值范围[-32768, 32767]						

14.2.28 FOC__IBET (0x40C0, 0x40C1)

FOC__IBETH(0x40C0)								
位	15	14	13	12	11	10	9	8
名称	FOC__IBET[15:8]							
类型	R	R	R	R	R	R	R	R
复位值	0	0	0	0	0	0	0	0
FOC__IBETL(0x40C1)								
位	7	6	5	4	3	2	1	0
名称	FOC__IBET[7:0]							
类型	R	R	R	R	R	R	R	R
复位值	0	0	0	0	0	0	0	0
位	名称	描述						
[15:0]	FOC__IBET	采样电流经过坐标变换得到的 β 轴电流 取值范围[-32768, 32767]						

14.2.29 FOC_IQ_LPFK (0x40C0)

位	7	6	5	4	3	2	1	0
名称	FOC_IQ_LPFK							
类型	W	W	W	W	W	W	W	W
复位值	1	1	1	1	1	1	1	1
位	名称		描述					
[7:0]	FOC_IQ_LPFK		FOC_IQ 低通滤波系数，默认值为 0xFF 范围 (0, 255)					

14.2.30 FOC_ID_LPFK (0x40C1)

位	7	6	5	4	3	2	1	0
名称	FOC_IQ_LPFK							
类型	W	W	W	W	W	W	W	W
复位值	1	1	1	1	1	1	1	1
位	名称		描述					
[7:0]	FOC_ID_LPFK		FOC_ID 低通滤波系数，默认值为 0xFF 范围 (0, 255)					

14.2.31 FOC__VBET (0x40C2, 0x40C3)

FOC__VBETH(0x40C2)								
位	15	14	13	12	11	10	9	8
名称	FOC__VBET [15:8]							
类型	R	R	R	R	R	R	R	R
复位值	0	0	0	0	0	0	0	0
FOC__VBETL(0x40C3)								
位	7	6	5	4	3	2	1	0
名称	FOC__VBET [7:0]							
类型	R	R	R	R	R	R	R	R
复位值	0	0	0	0	0	0	0	0
位	名称		描述					
[15:0]	FOC__VBET		FOC 模块输出 β 轴电压 取值范围 [-32768, 32767]					

14.2.32 FOC_UDCPS (0x40C2, 0x40C3)

FOC_UDCPSH(0x40C2)								
位	15	14	13	12	11	10	9	8
名称	FOC_UDCPS [15:8]							
类型	W	W	W	W	W	W	W	W
复位值	0	0	0	0	0	0	0	0
FOC_UDCPSL(0x40C3)								
位	7	6	5	4	3	2	1	0
名称	FOC_UDCPS [7:0]							
类型	W	W	W	W	W	W	W	W
复位值	0	0	0	0	0	0	0	0

位	名称	描述
[15:0]	FOC_UDCPS	d 轴电压补偿值 d 轴 PI 计算的结果 FOC_UD 与 FOC_UDCPS 相加后送到下一模块 取值范围[-32768, 32767]

14.2.33 FOC_UQCPS (0x40C4, 0x40C5)

FOC_UQCPSH(0x40C4)								
位	15	14	13	12	11	10	9	8
名称	FOC_UQCPS[15:8]							
类型	W	W	W	W	W	W	W	W
复位值	0	0	0	0	0	0	0	0
FOC_UQCPSL(0x40C5)								
位	7	6	5	4	3	2	1	0
名称	FOC_UQCPS[7:0]							
类型	W	W	W	W	W	W	W	W
复位值	0	0	0	0	0	0	0	0
位	名称	描述						
[15:0]	FOC_UQCPS	q 轴的电压补偿值 q 轴 PI 计算的结果 FOC_UQ 与 FOC_UQCPS 相加后送到下一模块 取值范围[-32768, 32767]						

14.2.34 FOC__VALP (0x40C4, 0x40C5)

FOC__VALPH(0x40C4)								
位	15	14	13	12	11	10	9	8
名称	FOC__VALP[15:8]							
类型	W	W	W	W	W	W	W	W
复位值	0	0	0	0	0	0	0	0
FOC__VALPL(0x40C5)								
位	7	6	5	4	3	2	1	0
名称	FOC__VALP[7:0]							
类型	W	W	W	W	W	W	W	W
复位值	0	0	0	0	0	0	0	0
位	名称	描述						
[15:0]	FOC__VALP	FOC 模块输出 α 轴电压 取值范围[-32768, 32767]						

14.2.35 FOC_FLUX (0x40C6, 0x40C7)

FOC_FLUXH(0x40C6)								
位	15	14	13	12	11	10	9	8
名称	FOC_FLUX[15:8]							
类型	W	W	W	W	W	W	W	W
复位值	0	0	0	0	0	0	0	0

FOC_FLUXL (0x40C7)								
位	7	6	5	4	3	2	1	0
名称	FOC_FLUX[7:0]							
类型	W	W	W	W	W	W	W	W
复位值	0	0	0	0	0	0	0	0
位	名称	描述						
[15:0]	FOC_FLUX	电机磁通量 取值范围(0, 32767)						

14.2.36 FOC_IC (0x40C6, 0x40C7)

FOC_ICH(0x40C6)								
位	15	14	13	12	11	10	9	8
名称	FOC_IC[15:8]							
类型	R	R	R	R	R	R	R	R
复位值	0	0	0	0	0	0	0	0
FOC_ICL(0x40C7)								
位	7	6	5	4	3	2	1	0
名称	FOC_IC[7:0]							
类型	R	R	R	R	R	R	R	R
复位值	0	0	0	0	0	0	0	0
位	名称	描述						
[15:0]	FOC_IC	采样获得的C相相电流 取值范围[-32768, 32767]						

14.2.37 FOC_LQ (0x40C8, 0x40C9)

FOC_LQH(0x40C8)								
位	15	14	13	12	11	10	9	8
名称	FOC_LQ[15:8]							
类型	W	W	W	W	W	W	W	W
复位值	0	0	0	0	0	0	0	0
FOC_LQ(0x40C9)								
位	7	6	5	4	3	2	1	0
名称	FOC_LQ[7:0]							
类型	W	W	W	W	W	W	W	W
复位值	0	0	0	0	0	0	0	0
位	名称	描述						
[15:0]	FOC_LQ	Q轴电感值 取值范围(0, 32767)						

14.2.38 FOC_IB (0x40C8, 0x40C9)

FOC_IBH(0x40C8)								
位	15	14	13	12	11	10	9	8
名称	FOC_IB[15:8]							
类型	R	R	R	R	R	R	R	R
复位值	0	0	0	0	0	0	0	0

FOC__IBL (0x40C9)								
位	7	6	5	4	3	2	1	0
名称	FOC__IB[7:0]							
类型	R	R	R	R	R	R	R	R
复位值	0	0	0	0	0	0	0	0
位	名称	描述						
[15:0]	FOC__IB	采样获得的 B 相相电流 取值范围[-32768, 32767]						

14.2.39 FOC_LD (0x40CA, 0x40CB)

FOC_LDH(0x40CA)								
位	15	14	13	12	11	10	9	8
名称	FOC_LD[15:8]							
类型	W	W	W	W	W	W	W	W
复位值	0	0	0	0	0	0	0	0
FOC_LD (0x40CB)								
位	7	6	5	4	3	2	1	0
名称	FOC_LD[7:0]							
类型	W	W	W	W	W	W	W	W
复位值	0	0	0	0	0	0	0	0
位	名称	描述						
[15:0]	FOC_LD	D 轴电感值 取值范围(0, 32767)						

14.2.40 FOC__IA (0x40CA, 0x40CB)

FOC__IAH(0x40CA)								
位	15	14	13	12	11	10	9	8
名称	FOC__IA[15:8]							
类型	R	R	R	R	R	R	R	R
复位值	0	0	0	0	0	0	0	0
FOC__IAL (0x40CB)								
位	7	6	5	4	3	2	1	0
名称	FOC__IA[7:0]							
类型	R	R	R	R	R	R	R	R
复位值	0	0	0	0	0	0	0	0
位	名称	描述						
[15:0]	FOC__IA	采样获得的 A 相相电流 取值范围[-32768, 32767]						

14.2.41 FOC__THETA (0x40CC, 0x40CD)

FOC__THETAH(0x40CC)								
位	15	14	13	12	11	10	9	8
名称	FOC__THETA[15:8]							
类型	R/W	R/W	R/W	R/W	R/W	R/W	R/W	R/W
复位值	0	0	0	0	0	0	0	0

FOC_THETA (0x40CD)								
位	7	6	5	4	3	2	1	0
名称	FOC_THETA[7:0]							
类型	R/W	R/W	R/W	R/W	R/W	R/W	R/W	R/W
复位值	0	0	0	0	0	0	0	0
位	名称	描述						
[15:0]	FOC_THETA	FOC 输出角度 取值范围[-32768, 32767] -32768 ~ 32767 对应-180° ~ 180° 例: FOC_THETA = 8192, 对应角度为 8192/32768*180° = 45°						

14.2.42 FOC_ETHETA (0x40CE, 0x40CF)

FOC_ETHETAH (0x40CE)								
位	15	14	13	12	11	10	9	8
名称	FOC_ETHETA[15:8]							
类型	R/W	R/W	R/W	R/W	R/W	R/W	R/W	R/W
复位值	0	0	0	0	0	0	0	0
FOC_ETHETAL (0x40CF)								
位	7	6	5	4	3	2	1	0
名称	FOC_ETHETA[7:0]							
类型	R/W	R/W	R/W	R/W	R/W	R/W	R/W	R/W
复位值	0	0	0	0	0	0	0	0
位	名称	描述						
[15:0]	FOC_ETHETA	读: 估算器输出角度(补偿 FOC_THECOMP 前的角度)格式与 FOC_THETA 一致 写: 估算器初始角度 取值范围[-32768, 32767]						

14.2.43 FOC_EALP (0x40D0, 0x40D1)

FOC_EALPH (0x40D0)								
位	15	14	13	12	11	10	9	8
名称	FOC_EALP[15:8]							
类型	R	R	R	R	R	R	R	R
复位值	0	0	0	0	0	0	0	0
FOC_EALPL (0x40D1)								
位	7	6	5	4	3	2	1	0
名称	FOC_EALP[7:0]							
类型	R	R	R	R	R	R	R	R
复位值	0	0	0	0	0	0	0	0
位	名称	描述						
[15:0]	FOC_EALP	估算器估算的 α 轴反电动势 取值范围[-32768, 32767]						

14.2.44 FOC__EBET (0x40D2, 0x40D3)

FOC__EBETH(0x40D2)								
位	15	14	13	12	11	10	9	8
名称	FOC__EBET[15:8]							
类型	R	R	R	R	R	R	R	R
复位值	0	0	0	0	0	0	0	0
FOC__EBETL(0x40D3)								
位	7	6	5	4	3	2	1	0
名称	FOC__EBET[7:0]							
类型	R	R	R	R	R	R	R	R
复位值	0	0	0	0	0	0	0	0
位	名称	描述						
[15:0]	FOC__EBET	估算器估算的β轴反电动势 取值范围[-32768, 32767]						

14.2.45 FOC__EOME (0x40D4, 0x40D5)

FOC__EOMEH(0x40D4)								
位	15	14	13	12	11	10	9	8
名称	FOC__EOME[15:8]							
类型	R/W	R/W	R/W	R/W	R/W	R/W	R/W	R/W
复位值	0	0	0	0	0	0	0	0
FOC__EOMEL(0x40D5)								
位	7	6	5	4	3	2	1	0
名称	FOC__EOME[7:0]							
类型	R/W	R/W	R/W	R/W	R/W	R/W	R/W	R/W
复位值	0	0	0	0	0	0	0	0
位	名称	描述						
[15:0]	FOC__EOME	估算器输出速度 取值范围[-32768, 32767]						

14.2.46 FOC__UQEX (0x40D6, 0x40D7)

FOC__UQEXH(0x40D6)								
位	15	14	13	12	11	10	9	8
名称	FOC__UQEX[15:8]							
类型	R	R	R	R	R	R	R	R
复位值	0	0	0	0	0	0	0	0
FOC__UQEXL(0x40D7)								
位	7	6	5	4	3	2	1	0
名称	FOC__UQEX[7:0]							
类型	R	R	R	R	R	R	R	R
复位值	0	0	0	0	0	0	0	0
位	名称	描述						
[15:0]	FOC__UQEX	Q轴PI控制器溢出值 公式: FOC__UQ - FOC__QMAX 当 FOC__UQ > FOC__QMAX, FOC__UQEX 为正值 当 FOC__UQ < FOC__QMAX, FOC__UQEX 为负值						

		使用 FOC__UQEX 可实现弱磁控制 取值范围[-32768, 32767]
--	--	---

14.2.47 FOC_KFG (0x40D6, 0x40D7)

FOC_KFGH(0x40D6)								
位	15	14	13	12	11	10	9	8
名称	FOC_KFG[15:8]							
类型	W	W	W	W	W	W	W	W
复位值	0	0	0	0	0	0	0	0
FOC_KFGL(0x40D7)								
位	7	6	5	4	3	2	1	0
名称	FOC_KFG[7:0]							
类型	W	W	W	W	W	W	W	W
复位值	0	0	0	0	0	0	0	0
位	名称	描述						
[15:0]	FOC_KFG	FG 的计算系数 芯片根据 FOC_EOMELPF 和 FOC_KFG 计算出 FG 对应的重载值，每个载波周期更新到 TIM4_ARR，TIM4_ARR/2 更新到 TIM4_DR 计算公式请参考 FG 输出产生 取值范围[0, 65535] 注: FOC_KFG = 0 为不使能此功能，如果 FOC_KFG 溢出，需调节 Timer4 的时钟分频系数 TIM4_CR0[T4PSC]						

14.2.48 FOC__POW (0x40D8, 0x40D9)

FOC__POWH(0x40D8)								
位	16	15	14	13	12	11	10	9
名称	FOC__POW[15:8]							
类型	R	R	R	R	R	R	R	R
复位值	0	0	0	0	0	0	0	0
FOC__POWL(0x40D9)								
位	7	6	5	4	3	2	1	0
名称	FOC__POW[7:0]							
类型	R	R	R	R	R	R	R	R
复位值	0	0	0	0	0	0	0	0
位	名称	描述						
[15:0]	FOC__POW	电机功率 取值范围[-32768, 32767]						

14.2.49 FOC_EOMEKLPF (0x40D8)

位	7	6	5	4	3	2	1	0
名称	FOC_EOMEKLPF							
类型	W	W	W	W	W	W	W	W
复位值	0	0	0	0	0	0	0	0
位	名称	描述						
[7:0]	FOC_EOMEKLPF	估算器滤波估算速度 FOC_EOMELPF 的低通滤波系数 LPF 的计算频率为载波周期						

	范围[1, 255]对应滤波系数范围[1/32768, 255/32768]
--	--

14.2.50 FOC_IAMAX (0x40DA, 0x40DB)

FOC_IAMAXH (0x40DA)								
位	15	14	13	12	11	10	9	8
名称	FOC_IAMAX[15:8]							
类型	R	R	R	R	R	R	R	R
复位值	0	0	0	0	0	0	0	0
FOC_IAMAXL (0x40DB)								
位	7	6	5	4	3	2	1	0
名称	FOC_IAMAX[7:0]							
类型	R	R	R	R	R	R	R	R
复位值	0	0	0	0	0	0	0	0
位	名称		描述					
[15:0]	FOC_IAMAX		A相电流最大值 记录的A相电流最大值，使用时需经过一个电周期才能得到可靠的值，否则得到的值可能会偏小 电流最大值不会自动清0，需设置 FOC_CR2[ICLR] = 1 对 FOC_IAMAX 清0 取值范围[-32768, 32767]					

14.2.51 FOC_IBMAX (0x40DC, 0x40DD)

FOC_IBMAXH (0x40DC)								
位	15	14	13	12	11	10	9	8
名称	FOC_IBMAX[15:8]							
类型	R	R	R	R	R	R	R	R
复位值	0	0	0	0	0	0	0	0
FOC_IBMAXL (0x40DD)								
位	7	6	5	4	3	2	1	0
名称	FOC_IBMAX[7:0]							
类型	R	R	R	R	R	R	R	R
复位值	0	0	0	0	0	0	0	0
位	名称		描述					
[15:0]	FOC_IBMAX		B相电流最大值 记录的B相电流最大值，使用时需经过一个电周期才能得到可靠的值，否则得到的值可能会偏小 电流最大值不会自动清0，需设置 FOC_CR2[ICLR] = 1 对 FOC_IBMAX 清0 取值范围[-32768, 32767]					

14.2.52 FOC_ICMAX (0x40DE, 0x40DF)

FOC_ICMAXH (0x40DE)								
位	15	14	13	12	11	10	9	8
名称	FOC_ICMAX[15:8]							
类型	R	R	R	R	R	R	R	R
复位值	0	0	0	0	0	0	0	0
FOC_ICMAXL (0x40DF)								
位	7	6	5	4	3	2	1	0
名称	FOC_ICMAX[7:0]							

类型	R	R	R	R	R	R	R	R
复位值	0	0	0	0	0	0	0	0
位	名称		描述					
[15:0]	FOC_ICMAX		C 相电流最大值 记录的 C 相电流最大值，使用时需经过一个电周期才能得到可靠的值，否则得到的值可能会偏小 电流最大值不会自动清 0，需设置 FOC_CR2[ICLR] = 1 对 FOC_ICMAX 清 0 取值范围[-32768, 32767]					

14.2.53 FOC_EFREQMAX (0x406F)

位	7	6	5	4	3	2	1	0
名称	FOC_EFREQMAX[7:0]							
类型	R/W	R/W	R/W	R/W	R/W	R/W	R/W	R/W
复位值	0	1	1	1	1	1	1	1
位	名称		描述					
[7:0]	FOC_EFREQMAX		omega 最大值 估算器速度 omega[15:8] 大于该值时，最终输出速度 OME 为 FOC_CRO[OMAS] = 0: FOC_EFREQMAX*256 FOC_CRO[OMAS] = 1: FOC_EFREQHOLD 取值范围[0, 127] 0 ~ 127 对应速度 0 ~ 32767 注：最高位为 1 时，此功能失效					

14.2.54 FOC_DKP (0x4070, 0x4071)

FOC_DKPH(0x4070)								
位	15	14	13	12	11	10	9	8
名称	FOC_DKP[15:8]							
类型	R	R/W	R/W	R/W	R/W	R/W	R/W	R/W
复位值	0	0	0	0	0	0	0	0
FOC_DKPL(0x4071)								
位	7	6	5	4	3	2	1	0
名称	FOC_DKP[7:0]							
类型	R/W	R/W	R/W	R/W	R/W	R/W	R/W	R/W
复位值	0	0	0	0	0	0	0	0
位	名称		描述					
[15:0]	FOC_DKP		D 轴 PI 的比例参数 取值范围(0, 32767)，最高位恒为 0，Q12 格式					

14.2.55 FOC_EKP (0x4074, 0x4075)

FOC_EKPH(0x4074)								
位	15	14	13	12	11	10	9	8
名称	FOC_EKP[15:8]							
类型	R	R/W	R/W	R/W	R/W	R/W	R/W	R/W
复位值	0	0	0	0	0	0	0	0
FOC_EKPL(0x4075)								
位	7	6	5	4	3	2	1	0

名称	FOC_EKP[7:0]							
类型	R/W	R/W	R/W	R/W	R/W	R/W	R/W	R/W
复位值	0	0	0	0	0	0	0	0
位								
	名称	描述						
[15:0]	FOC_EKP	估算器的角度估算 PI 控制器的 KP 系数，最高位恒为 0，Q12 格式取值范围[0, 32767]						

14.2.56 FOC_EKI (0x4076, 0x4077)

FOC_EKIH(0x4076)								
位	15	14	13	12	11	10	9	8
名称	FOC_EKI[15:8]							
类型	R	R/W	R/W	R/W	R/W	R/W	R/W	R/W
复位值	0	0	0	0	0	0	0	0
FOC_EKIL(0x4077)								
位	7	6	5	4	3	2	1	0
名称	FOC_EKI[7:0]							
类型	R/W	R/W	R/W	R/W	R/W	R/W	R/W	R/W
复位值	0	0	0	0	0	0	0	0
位								
	名称	描述						
[15:0]	FOC_EKI	估算器的角度估算 PI 控制器的 KI 系数，最高位恒为 0，Q15 格式取值范围[0, 32767]						

14.2.57 FOC_KSLIDE (0x4078, 0x4079)

FOC_KSLIDEH(0x4078)								
位	15	14	13	12	11	10	9	8
名称	FOC_KSLIDE/FOC_PLLKP[15:8]							
类型	R	R/W	R/W	R/W	R/W	R/W	R/W	R/W
复位值	0	0	0	0	0	0	0	0
FOC_KSLIDEL(0x4079)								
位	7	6	5	4	3	2	1	0
名称	FOC_KSLIDE/FOC_PLLKP[7:0]							
类型	R/W	R/W	R/W	R/W	R/W	R/W	R/W	R/W
复位值	0	0	0	0	0	0	0	0
位								
	名称	描述						
[15:0]	FOC_KSLIDE/ FOC_PLLKP	FOC_CR2[ESEL] = 0: 为 SMO 的增益系数，Q15 格式 FOC_CR2[ESEL] = 1: 为 PLL 的 PI 控制器的 KP 系数，Q12 格式 取值范围[0, 32767]，最高位恒为 0						

14.2.58 FOC_EKLPFMIN (0x407A, 0x407B)

FOC_EKLPFMINH (0x407A)								
位	15	14	13	12	11	10	9	8
名称	FOC_EKLPFMIN/FOC_PLLKPI [15:8]							
类型	R	R/W	R/W	R/W	R/W	R/W	R/W	R/W
复位值	0	0	0	0	0	0	0	0
FOC_EKLPFMINH (0x407B)								
位	7	6	5	4	3	2	1	0
名称	FOC_EKLPFMIN/FOC_PLLKPI [7:0]							
类型	R/W	R/W	R/W	R/W	R/W	R/W	R/W	R/W
复位值	0	0	0	0	0	0	0	0
位	名称		描述					
[15:0]	FOC_EKLPFMIN/FOC_PLLKI		FOC_CR2[ESEL] = 0: 为 SMO 的反电动势低通滤波系数的最小值。当估算器算出的低通滤波系数小于该值时，强制等于最小值，Q15 格式。 FOC_CR2[ESEL] = 1: PLL 的 PI 控制器的 KI 系数，Q15 格式取值范围[0, 32767]，最高位恒为 0					

14.2.59 FOC_DKI (0x407C, 0x407D)

FOC_DKIH (0x407C)								
位	15	14	13	12	11	10	9	8
名称	FOC_DKI [15:8]							
类型	R	R/W	R/W	R/W	R/W	R/W	R/W	R/W
复位值	0	0	0	0	0	0	0	0
FOC_DKIL (0x407D)								
位	7	6	5	4	3	2	1	0
名称	FOC_DKI [7:0]							
类型	R/W	R/W	R/W	R/W	R/W	R/W	R/W	R/W
复位值	0	0	0	0	0	0	0	0
位	名称		描述					
[15:0]	FOC_DKI		D 轴 PI 的积分参数 取值范围 (0, 32767)，最高位恒为 0，Q15 格式					

14.2.60 FOC_OMEKLPF (0x407E, 0x407F)

FOC_OMEKLPFH (0x407E)								
位	15	14	13	12	11	10	9	8
名称	FOC_OMEKLPF [15:8]							
类型	R	R/W	R/W	R/W	R/W	R/W	R/W	R/W
复位值	0	0	0	0	0	0	0	0
FOC_OMEKLPFL (0x407F)								
位	7	6	5	4	3	2	1	0
名称	FOC_OMEKLPF [7:0]							
类型	R/W	R/W	R/W	R/W	R/W	R/W	R/W	R/W
复位值	0	0	0	0	0	0	0	0

位	名称	描述
[15:0]	FOC_OMEKLPF	估算器估算速度的低通滤波系数，最高位恒为 0，Q15 格式 取值范围[0, 32767]

14.2.61 FOC_FBASE (0x4080, 0x4081)

FOC_FBASEH(0x4080)								
位	15	14	13	12	11	10	9	8
名称	FOC_FBASE[15:8]							
类型	R/W	R/W	R/W	R/W	R/W	R/W	R/W	R/W
复位值	0	0	0	0	0	0	0	0
FOC_FBASEL(0x4081)								
位	7	6	5	4	3	2	1	0
名称	FOC_FBASE[7:0]							
类型	R/W	R/W	R/W	R/W	R/W	R/W	R/W	R/W
复位值	0	0	0	0	0	0	0	0
位	名称	描述						
[15:0]	FOC_FBASE	估算器的频率基准设定值 取值范围[0, 32767] $FOC_FBASE = fbase * Ts * 32768$ 例: $fbase = 200Hz, Ts = 62.5\mu s$, 则 $FOC_FBASE = 200 * 0.0000625 * 32768 = 409 (0x199)$						

14.2.62 FOC_EFREQACC (0x4082, 0x4083)

FOC_EFREQACCH(0x4082)								
位	15	14	13	12	11	10	9	8
名称	FOC_EFREQACC[15:8]							
类型	R/W	R/W	R/W	R/W	R/W	R/W	R/W	R/W
复位值	0	0	0	0	0	0	0	0
FOC_EFREQACCL(0x4083)								
位	7	6	5	4	3	2	1	0
名称	FOC_EFREQACC[7:0]							
类型	R/W	R/W	R/W	R/W	R/W	R/W	R/W	R/W
复位值	0	0	0	0	0	0	0	0
位	名称	描述						
[15:0]	FOC_EFREQACC	估算器强制角度模式的速度增量，FOC_EFREQACC 内部为 24 位，最高位为符号位。软件写入低 16 位。 取值范围[0, 65535] 例: $fbase = 200Hz$, 极对数 $pp = 4$, 则 $speed_base = 60 * fbase / pp = 3000rpm$ 。设置速度增量为 $3rpm$, 则 $FOC_EFREQACC = 3rpm / speed_base * 32768 * 256 = 8388 (0x20C4)$ 。						

14.2.63 FOC_EFREQMIN (0x4084, 0x4085)

FOC_EFREQMINH (0x4084)								
位	15	14	13	12	11	10	9	8
名称	FOC_EFREQMIN[15:8]							
类型	R/W	R/W	R/W	R/W	R/W	R/W	R/W	R/W
复位值	0	0	0	0	0	0	0	0
FOC_EFREQMINL (0x4085)								
位	7	6	5	4	3	2	1	0
名称	FOC_EFREQMIN[7:0]							
类型	R/W	R/W	R/W	R/W	R/W	R/W	R/W	R/W
复位值	0	0	0	0	0	0	0	0
位	名称		描述					
[15:0]	FOC_EFREQMIN		估算角度切换阈值，FOC_EFREQMIN 内部为 24 位，最高位为符号位。软件写入高 16 位 估算器强制角度模式使能，当估算速度小于该值时，输出估算器强制角度 取值范围[-32768, 32767]。 例：fbase = 200Hz，极对数 pp = 4，则 speed_base = 60*fbase/pp = 3000rpm。设置切估算速度的最小切环转速为 30rpm，则 FOC_EFREQMIN = 30rpm/speed_base*32768 = 327 (0x147)。					

14.2.64 FOC_EFREQHOLD (0x4086, 0x4087)

FOC_EFREQHOLDH (0x4086)								
位	15	14	13	12	11	10	9	8
名称	FOC_EFREQHOLD[15:8]							
类型	R/W	R/W	R/W	R/W	R/W	R/W	R/W	R/W
复位值	0	0	0	0	0	0	0	0
FOC_EFREQHOLDL (0x4087)								
位	7	6	5	4	3	2	1	0
名称	FOC_EFREQHOLD[7:0]							
类型	R/W	R/W	R/W	R/W	R/W	R/W	R/W	R/W
复位值	0	0	0	0	0	0	0	0
位	名称		描述					
[15:0]	FOC_EFREQHOLD		估算器强制速度最大值，FOC_EFREQHOLD 内部为 24 位，最高位为符号位。软件写入高 16 位 当估算器估算速度小于 FOC_EFREQMIN，强制速度增加到等于该值时，不再增加 取值范围[-32768, 32767] 例：fbase = 200Hz，极对数 pp = 4，则 speed_base = 60*fbase/pp = 3000rpm。设置强制速度最大值为 60rpm，则 FOC_EFREQHOLD = 60rpm/speed_base*32768 = 655 (0x028F)。					

14.2.65 FOC_EK3 (0x4088, 0x4089)

FOC_EK3H(0x4088)								
位	15	14	13	12	11	10	9	8
名称	FOC_EK3[15:8]							
类型	R	R/W	R/W	R/W	R/W	R/W	R/W	R/W
复位值	0	0	0	0	0	0	0	0
FOC_EK3L(0x4089)								
位	7	6	5	4	3	2	1	0
名称	FOC_EK3[7:0]							
类型	R/W	R/W	R/W	R/W	R/W	R/W	R/W	R/W
复位值	0	0	0	0	0	0	0	0
位	名称		描述					
[15:0]	FOC_EK3		估算器估算电流的第三个系数，最高位恒为0，Q15格式取值范围[0, 32767]					

14.2.66 FOC_EK4 (0x408A, 0x408B)

FOC_EK4H(0x408A)								
位	15	14	13	12	11	10	9	8
名称	FOC_EK4[15:8]							
类型	R/W	R/W	R/W	R/W	R/W	R/W	R/W	R/W
复位值	0	0	0	0	0	0	0	0
FOC_EK4L(0x408B)								
位	7	6	5	4	3	2	1	0
名称	FOC_EK4[7:0]							
类型	R/W	R/W	R/W	R/W	R/W	R/W	R/W	R/W
复位值	0	0	0	0	0	0	0	0
位	名称		描述					
[15:0]	FOC_EK4		估算器估算电流的第四个系数，Q15格式取值范围[-32768, 32767]					

14.2.67 FOC_EK1 (0x408C, 0x408D)

FOC_EK1H(0x408C)								
位	15	14	13	12	11	10	9	8
名称	FOC_EK1[15:8]							
类型	R	R/W	R/W	R/W	R/W	R/W	R/W	R/W
复位值	0	0	0	0	0	0	0	0
FOC_EK1L(0x408D)								
位	7	6	5	4	3	2	1	0
名称	FOC_EK1[7:0]							
类型	R/W	R/W	R/W	R/W	R/W	R/W	R/W	R/W
复位值	0	0	0	0	0	0	0	0
位	名称		描述					
[15:0]	FOC_EK1		估算器估算电流的第一个系数，最高位恒为0，Q15格式取值范围[0, 32767]					

14.2.68 FOC_EK2 (0x408E, 0x408F)

FOC_EK2H(0x408E)								
位	15	14	13	12	11	10	9	8
名称	FOC_EK2[15:8]							
类型	R	R/W	R/W	R/W	R/W	R/W	R/W	R/W
复位值	0	0	0	0	0	0	0	0
FOC_EK2L(0x408F)								
位	7	6	5	4	3	2	1	0
名称	FOC_EK2[7:0]							
类型	R/W	R/W	R/W	R/W	R/W	R/W	R/W	R/W
复位值	0	0	0	0	0	0	0	0
位	名称		描述					
[15:0]	FOC_EK2		估算器估算电流的第二个系数，最高位恒为0，Q15格式取值范围[0, 32767]					

14.2.69 FOC_IDREF (0x4090, 0x4091)

FOC_IDREFH(0x4090)								
位	15	14	13	12	11	10	9	8
名称	FOC_IDREF[15:8]							
类型	R/W	R/W	R/W	R/W	R/W	R/W	R/W	R/W
复位值	0	0	0	0	0	0	0	0
FOC_IDREFL(0x4091)								
位	7	6	5	4	3	2	1	0
名称	FOC_IDREF[7:0]							
类型	R/W	R/W	R/W	R/W	R/W	R/W	R/W	R/W
复位值	0	0	0	0	0	0	0	0
位	名称		描述					
[15:0]	FOC_IDREF		用户给定的d轴电流指令值 取值范围[-32768, 32767]					

14.2.70 FOC_IQREF (0x4092, 0x4093)

FOC_IQREFH(0x4092)								
位	15	14	13	12	11	10	9	8
名称	FOC_IQREF[15:8]							
类型	R/W	R/W	R/W	R/W	R/W	R/W	R/W	R/W
复位值	0	0	0	0	0	0	0	0
FOC_IQREFL(0x4093)								
位	7	6	5	4	3	2	1	0
名称	FOC_IQREF[7:0]							
类型	R/W	R/W	R/W	R/W	R/W	R/W	R/W	R/W
复位值	0	0	0	0	0	0	0	0
位	名称		描述					
[15:0]	FOC_IQREF		用户给定的q轴电流指令值 取值范围[-32768, 32767]					

14.2.71 FOC_QKP (0x4094, 0x4095)

FOC_QKPH(0x4094)								
位	15	14	13	12	11	10	9	8
名称	FOC_QKP[15:8]							
类型	R	R/W	R/W	R/W	R/W	R/W	R/W	R/W
复位值	0	0	0	0	0	0	0	0
FOC_QKPL(0x4095)								
位	7	6	5	4	3	2	1	0
名称	FOC_QKP[7:0]							
类型	R/W	R/W	R/W	R/W	R/W	R/W	R/W	R/W
复位值	0	0	0	0	0	0	0	0
位	名称		描述					
[15:0]	FOC_QKP		q 轴 PI 控制器的 KP 系数，最高位恒为 0，Q12 格式取值范围[0, 32767]，对应 Q12 取值范围[0, 8]					

14.2.72 FOC_QKI (0x4096, 0x4097)

FOC_QKIH(0x4096)								
位	15	14	13	12	11	10	9	8
名称	FOC_QKI[15:8]							
类型	R	R/W	R/W	R/W	R/W	R/W	R/W	R/W
复位值	0	0	0	0	0	0	0	0
FOC_QKIL(0x4097)								
位	7	6	5	4	3	2	1	0
名称	FOC_QKI[7:0]							
类型	R/W	R/W	R/W	R/W	R/W	R/W	R/W	R/W
复位值	0	0	0	0	0	0	0	0
位	名称		描述					
[15:0]	FOC_QKI		q 轴 PI 控制器的 KI 系数，最高位恒为 0，Q15 格式取值范围[0, 32767]，对应 Q15 取值范围[0, 1]					

14.2.73 FOC__UDCFLT (0x4098, 0x4099)

FOC__UDCFLTH(0x4098)								
位	15	14	13	12	11	10	9	8
名称	FOC__UDCFLT[15:8]							
类型	R	R	R	R	R	R	R	R
复位值	0	0	0	0	0	0	0	0
FOC__UDCFLTL(0x4099)								
位	7	6	5	4	3	2	1	0
名称	FOC__UDCFLT[7:0]							
类型	R	R	R	R	R	R	R	R
复位值	0	0	0	0	0	0	0	0

位	名称	描述
[15:0]	FOC_UDCFLT	滤波后的母线电压 FOC 模块对母线电压采样，滤波后得到 FOC_UDCFLT。可以选择 ADC 通道 2(外部电阻分压)或者通道 15(内部电阻分压)。 取值范围[0, 32767] 例：母线电压 1/6 分压送进 ADC，ADC 的参考电压为 5V，即母线电压的采样范围为 0V ~ 30V，FOC_UDCFLT 为 19661(0x4CCD)，则母线电压 = 19661/32768*5V*6 = 18V。

14.2.74 HFI_KP (0x40E0, 0x40E1)

HFI_KPH(0x40E0)								
位	15	14	13	12	11	10	9	8
名称	HFI_KP[15:8]							
类型	R	R/W	R/W	R/W	R/W	R/W	R/W	R/W
复位值	0	0	0	0	0	0	0	0
HFI_KPL(0x40E1)								
位	7	6	5	4	3	2	1	0
名称	HFI_KP[7:0]							
类型	R/W	R/W	R/W	R/W	R/W	R/W	R/W	R/W
复位值	0	0	0	0	0	0	0	0
位	名称	描述						
[15:0]	HFI_KP	高频注入 PI 控制器的 KP 系数，最高位恒为 0，Q12 格式 取值范围[0, 32767]，对应 Q12 取值范围[0, 8]						

14.2.75 HFI_KI (0x40E2, 0x40E3)

HFI_KIH(0x40E2)								
位	15	14	13	12	11	10	9	8
名称	HFI_KI[15:8]							
类型	R	R/W	R/W	R/W	R/W	R/W	R/W	R/W
复位值	0	0	0	0	0	0	0	0
HFI_KIL(0x40E3)								
位	7	6	5	4	3	2	1	0
名称	HFI_KI[7:0]							
类型	R/W	R/W	R/W	R/W	R/W	R/W	R/W	R/W
复位值	0	0	0	0	0	0	0	0
位	名称	描述						
[15:0]	HFI_KI	高频注入 PI 控制器的 KI 系数，最高位恒为 0，Q15 格式 取值范围[0, 32767]，对应 Q15 取值范围[0, 1]						

14.2.76 OMEGA_HFI (0x40E4, 0x40E5)

OMEGA_HFIH(0x40D4)								
位	15	14	13	12	11	10	9	8
名称	OMEGA_HFI[15:8]							
类型	R/W	R/W	R/W	R/W	R/W	R/W	R/W	R/W
复位值	0	0	0	0	0	0	0	0
OMEGA_HFIL(0x40D5)								
位	7	6	5	4	3	2	1	0

名称	OMEGA_HFI[7:0]							
类型	R/W	R/W	R/W	R/W	R/W	R/W	R/W	R/W
复位值	0	0	0	0	0	0	0	0
位 名称 描述								
[15:0]	OMEGA_HFI	高频注入输出速度 取值范围[-32768, 32767]						

14.2.77 HFI__ALPHAH (0x40E6, 0x40E7)

HFI__ALPHAH (0x40E6)								
位	15	14	13	12	11	10	9	8
名称	HFI__ALPHA[15:8]							
类型	R	R	R	R	R	R	R	R
复位值	0	0	0	0	0	0	0	0
HFI__ALPHAH (0x40E7)								
位	7	6	5	4	3	2	1	0
名称	HFI__ALPHA[7:0]							
类型	R	R	R	R	R	R	R	R
复位值	0	0	0	0	0	0	0	0
位 名称 描述								
[15:0]	HFI__ALPHAH	高频注入内部功能测试专用 取值范围[-32768, 32767]						

14.2.78 HFI__BETAH (0x40E8, 0x40E9)

HFI__BETAH (0x40E8)								
位	15	14	13	12	11	10	9	8
名称	HFI__BETA[15:8]							
类型	R	R	R	R	R	R	R	R
复位值	0	0	0	0	0	0	0	0
HFI__BETAH (0x40E9)								
位	7	6	5	4	3	2	1	0
名称	HFI__BETA[7:0]							
类型	R	R	R	R	R	R	R	R
复位值	0	0	0	0	0	0	0	0
位 名称 描述								
[15:0]	HFI__BETAH	高频注入内部功能测试专用 取值范围[-32768, 32767]						

14.2.79 FOC__ID0 (0x40EA, 0x40EB)

FOC__ID0H (0x40EA)								
位	15	14	13	12	11	10	9	8
名称	FOC__ID0[15:8]							
类型	R	R	R	R	R	R	R	R
复位值	0	0	0	0	0	0	0	0
FOC__ID0L (0x40EB)								
位	7	6	5	4	3	2	1	0
名称	FOC__ID0[7:0]							
类型	R	R	R	R	R	R	R	R

复位值	0	0	0	0	0	0	0	0
位	名称	描述						
[15:0]	FOC_ID0	采样电流经过坐标变换得到的 d 轴电流 取值范围[-32768, 32767]						

14.2.80 FOC_ID1 (0x40EC, 0x40ED)

FOC_ID1H(0x40EC)								
位	15	14	13	12	11	10	9	8
名称	FOC_ID1[15:8]							
类型	R	R	R	R	R	R	R	R
复位值	0	0	0	0	0	0	0	0
FOC_ID1L(0x40ED)								
位	7	6	5	4	3	2	1	0
名称	FOC_ID1[7:0]							
类型	R	R	R	R	R	R	R	R
复位值	0	0	0	0	0	0	0	0
位	名称	描述						
[15:0]	FOC_ID1	上一载波得到的 d 轴电流 取值范围[-32768, 32767]						

14.2.81 DELTA_THETA (0x40EE, 0x40EF)

DELTA_THETAH(0x40EE)								
位	15	14	13	12	11	10	9	8
名称	DELTA_THETA[15:8]							
类型	R/W	R/W	R/W	R/W	R/W	R/W	R/W	R/W
复位值	0	0	0	0	0	0	0	0
DELTA_THETAL(0x40EF)								
位	7	6	5	4	3	2	1	0
名称	DELTA_THETA[7:0]							
类型	R/W	R/W	R/W	R/W	R/W	R/W	R/W	R/W
复位值	0	0	0	0	0	0	0	0
位	名称	描述						
[15:0]	DELTA_THETA	一个载波时间的角度差 取值范围[-32768, 32767] -32768 ~ 32767 对应-180° ~ 180°						

14.2.82 FOC_IQ0 (0x40F0, 0x40F1)

FOC_IQ0H(0x40F0)								
位	15	14	13	12	11	10	9	8
名称	FOC_IQ0[15:8]							
类型	R	R	R	R	R	R	R	R
复位值	0	0	0	0	0	0	0	0
FOC_IQ0L(0x40F1)								
位	7	6	5	4	3	2	1	0
名称	FOC_IQ0[7:0]							
类型	R	R	R	R	R	R	R	R
复位值	0	0	0	0	0	0	0	0

位	名称	描述
[15:0]	FOC_IQ0	采样电流经过坐标变换得到的 q 轴电流 取值范围[-32768, 32767]

14.2.83 FOC_IQ1 (0x40F2, 0x40F3)

FOC_IQ1H(0x40F2)								
位	15	14	13	12	11	10	9	8
名称	FOC_IQ1[15:8]							
类型	R	R	R	R	R	R	R	R
复位值	0	0	0	0	0	0	0	0
FOC_IQ1L(0x40F3)								
位	7	6	5	4	3	2	1	0
名称	FOC_IQ1[7:0]							
类型	R	R	R	R	R	R	R	R
复位值	0	0	0	0	0	0	0	0
位	名称	描述						
[15:0]	FOC_IQ1	上一载波得到的 q 轴电流 取值范围[-32768, 32767]						

14.2.84 HFI_I1H (0x40F4, 0x40F5)

HFI_I1H(0x40F4)								
位	15	14	13	12	11	10	9	8
名称	HFI_I1[15:8]							
类型	R	R	R	R	R	R	R	R
复位值	0	0	0	0	0	0	0	0
HFI_I1L(0x40F5)								
位	7	6	5	4	3	2	1	0
名称	HFI_I1[7:0]							
类型	R	R	R	R	R	R	R	R
复位值	0	0	0	0	0	0	0	0
位	名称	描述						
[15:0]	HFI_I1H	高频注入内部功能测试专用 取值范围[-32768, 32767]						

14.2.85 HFI_I2H (0x40F6, 0x40F7)

HFI_I2H(0x40F6)								
位	15	14	13	12	11	10	9	8
名称	HFI_I2[15:8]							
类型	R	R	R	R	R	R	R	R
复位值	0	0	0	0	0	0	0	0
HFI_I2L(0x40F7)								
位	7	6	5	4	3	2	1	0
名称	HFI_I2[7:0]							
类型	R	R	R	R	R	R	R	R
复位值	0	0	0	0	0	0	0	0
位	名称	描述						

[15:0]	HFI__I2H	高频注入内部功能测试专用 取值范围[-32768, 32767]
--------	----------	-------------------------------------

14.2.86 HFI__I3H (0x40F8, 0x40F9)

HFI__I3H(0x40F8)								
位	15	14	13	12	11	10	9	8
名称	HFI__I3[15:8]							
类型	R	R	R	R	R	R	R	R
复位值	0	0	0	0	0	0	0	0
HFI__I3L(0x40F9)								
位	7	6	5	4	3	2	1	0
名称	HFI__I3[7:0]							
类型	R	R	R	R	R	R	R	R
复位值	0	0	0	0	0	0	0	0
位	名称	描述						
[15:0]	HFI__I3H	高频注入内部功能测试专用 取值范围[-32768, 32767]						

15 Timer1

15.1 Timer1 操作说明

Timer1 包含一个 16 位向上计数的基本计数器和一个 16 位向上计数的重载计数器。Timer1 主要用于 BLDC 电机方波驱动。

Timer1 具有如下特性：

- 16 位向上计数的基本计数器用于记录两次位置检测或两次换相之间的时间(即 60 度时间), 也可用于位置检测失败时强制换相的时间。
- 16 位向上计数的重载计数器用于控制位置检测成功到换相的时间, 以及换相后的续流屏蔽时间(禁止位置检测时间)。
- 3 位可编程分频器对系统时钟进行分频, 分频时钟作为两个计数器的时钟源
- 位置检测信号的滤波和采样延迟可配置
- 位置检测模块根据输入信号产生换相所需的位置信号
- 7 组状态寄存器控制比较器和输出
- 6 个中断源

Timer1 内部结构如图 15-1 所示。

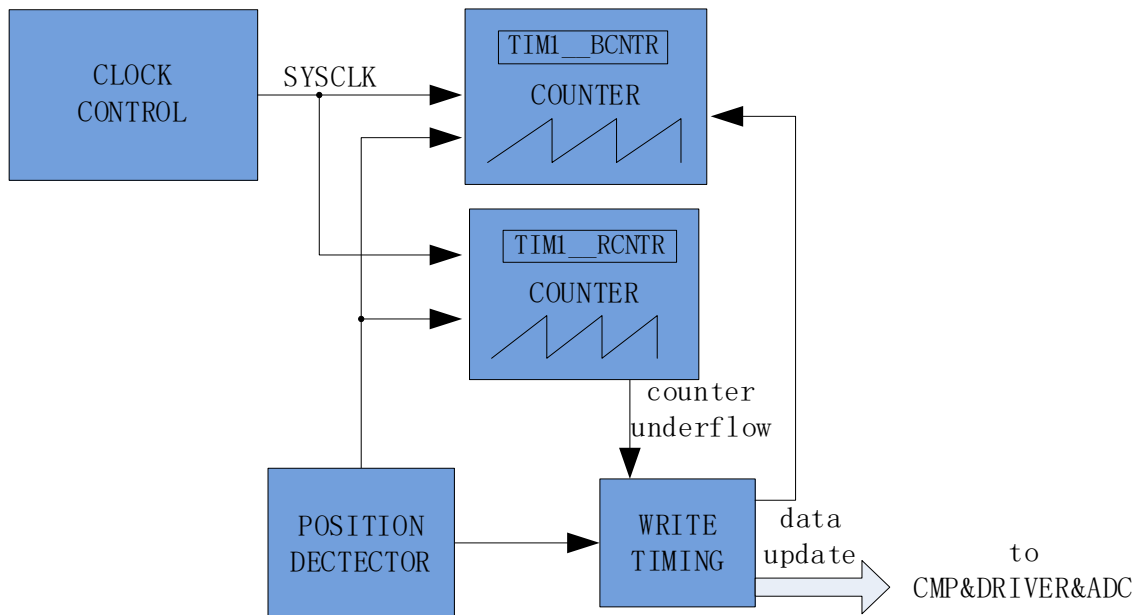


图 15-1 Timer1 内部结构

15.1.1 Timer1 计数单元

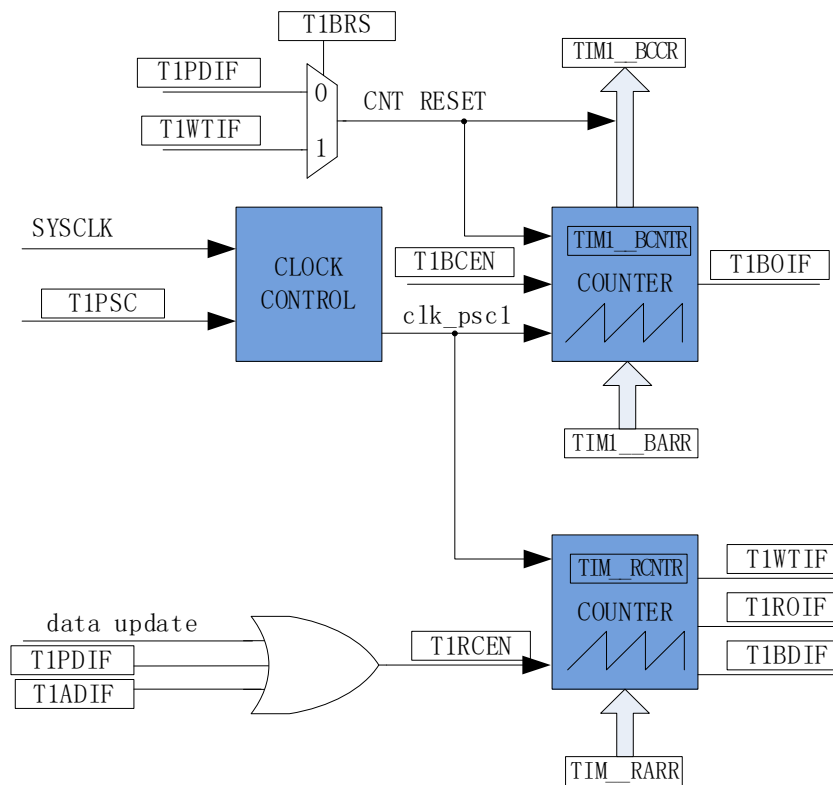


图 15-2 时基单元

Timer1 包含一个分频器，一个 16 位向上计数的基本计数器，一个 16 位向上计数的重载计数器。

15.1.1.1 分频器

分频器对系统时钟进行分频，产生基本计数器和重载计数器的计数时钟源。分频器由 TIM1_CR3[T1PSC] 控制，可选择 8 种分频系数。由于这个控制寄存器没有缓冲器，分频系数更新后会立刻改变时钟源频率，所以应在基本计数器和重载计数器都不工作时更新分频系数。时钟源的频率为 $clk_psc1 = SYSCLK / (2^{TIM1_CR3[T1PSC]})$ 。分频后的时钟源频率与 TIM1_CR3[T1PSC] 的关系如表 15-1 所示。

表 15-1 分频后的寄存器 TIM1_CR3[T1PSC] 不同值对应的时钟频率

TIM1_CR3[T1PSC]	分频系数	clk_psc1 (Hz)	TIM1_CR3[T1PSC]	分频系数	clk_psc1 (Hz)
000	1	24M	100	16	1.5M
001	2	12M	101	32	750k
010	4	6M	110	64	375k
011	8	3M	111	128	187.5k

15.1.1.2 基本计数器

基本计数器为一个 16 位向上计数的计数器，计数值为 TIM1_BCNT。当位置检测中断 TIM1_SR[T1PDIF]或者是写入时序中断 TIM1_SR[T1WTIF](由 TIM1_CR2[T1BRS]选择)产生时，TIM1_BCNT 当前的计数值被存进捕获寄存器 TIM1_BCCR，同时 TIM1_BCNT 清 0 并重新开始计数。TIM1_BCCR 记录的数为两次位置检测中断或两次写入时序中断之间的时间(即 60 度的时间)。该时间可经过多次求平均后作为 60 度基准存入 TIM1_BCOR 寄存器，次数通过 TIM1_CR0[T1CFLT]设定。当 TIM1_BARR 自动装载使能(TIM1_CR1[BAPE] = 1)时，TIM1_BCOR 的值被转入 TIM1_BARR 寄存器。当 TIM1_BCNT 计数值等于 TIM1_BARR 时，基本计数器上溢中断事件标志位 TIM1_SR[T1BOIF]置 1。如果使能强制换相，则产生换相动作，基本计数器清 0。如果不使能强制换相，则基本计数器不会清 0，一直计数到 0xFFFF 溢出后自动清 0。

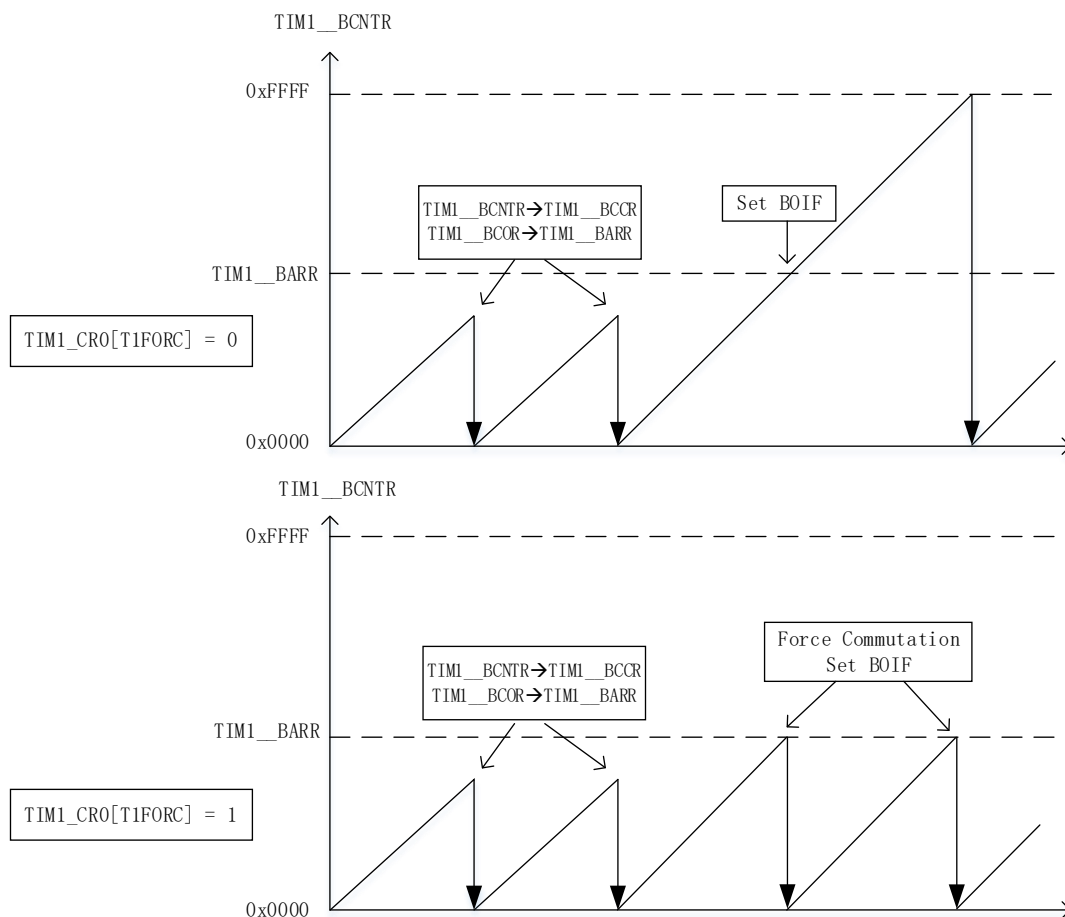


图 15-3 基本计数器计数波形图

手动模式(TIM1_IER[T1MAME] = 1)时，TIM1_BCNT 不再由 TIM1_CR2[T1BRS]控制复位，而是由基本计数器上溢事件复位。

15.1.1.3 重载计数器

重载计数器包含一个 16 位向上计数的计数器，计数值为 TIM1_RCNTN。当计数到 TIM1_RARR 的设定值时，产生上溢事件，重载计数器上溢中断事件标志位 TIM1_SR[T1ROIF]置 1，TIM1_RCNTN 清 0，此时使能位 TIM1_CR0[T1RCEN]被清 0，重载计数器停止动作。位置检测中断和写入时序中断可将 TIM1_CR0[T1RCEN]置 1，重载计数器自动重新开始计数。

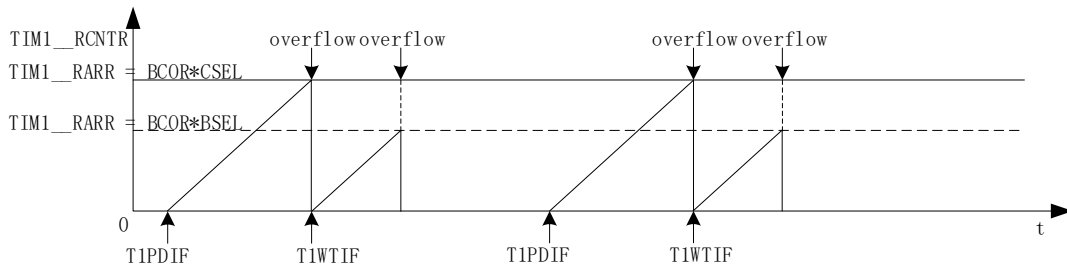


图 15-4 重载计数器计数波形图

15.1.2 位置检测

15.1.2.1 位置检测信号

TIM1_CR3[T1TIS]选择位置检测信号来自 CMP0/1/2(CMP 位置检测)、GPIO(Hall 传感器位置检测)、ADC(ADC 位置检测)。配置 HALLSEL 选择 GPIO 来源于 P1.4/P1.6/P2.1(功能转移后的 Hall 信号输入端口)或 P0.2/P3.7/P3.6。TIM1_CR3[T1INM]选择是否对 CMP/GPIO 的信号进行滤波。当位置检测成功，触发位置检测事件。位置检测事件分为 CMP/GPIO 位置检测事件和 ADC 位置检测事件。

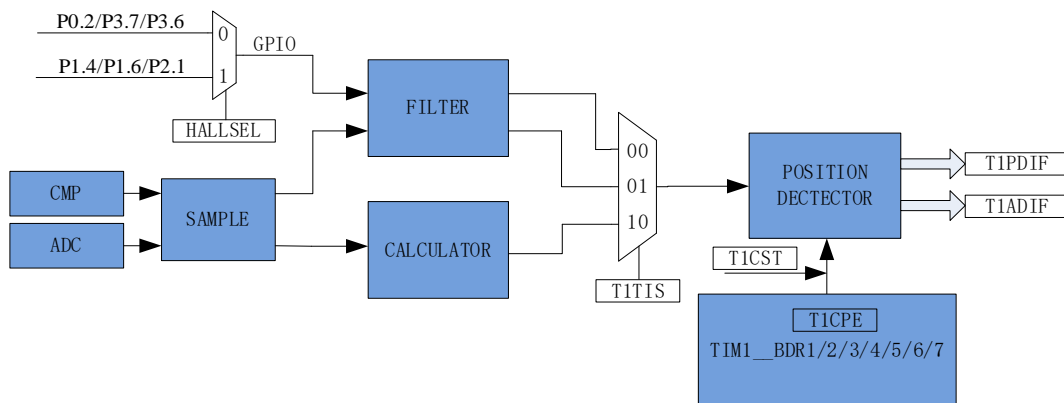


图 15-5 位置检测功能框图

15.1.2.2 CMP/GPIO 位置检测事件

配置寄存器组 TIM1_DBR1/2/3/4/5/6/7[T1CPE]，选择位置检测信号的有效沿；当输入的 CMP/GPIO 位置检测信号的有效沿到来时，位置检测成功，CMP/GPIO 位置检测事件标志位 TIM1_SR[T1PDIF]被置 1。TIM1_CR4[T1CST]控制 TIM1_DBR1/2/3/4/5/6/7[T1CPE]的顺序。

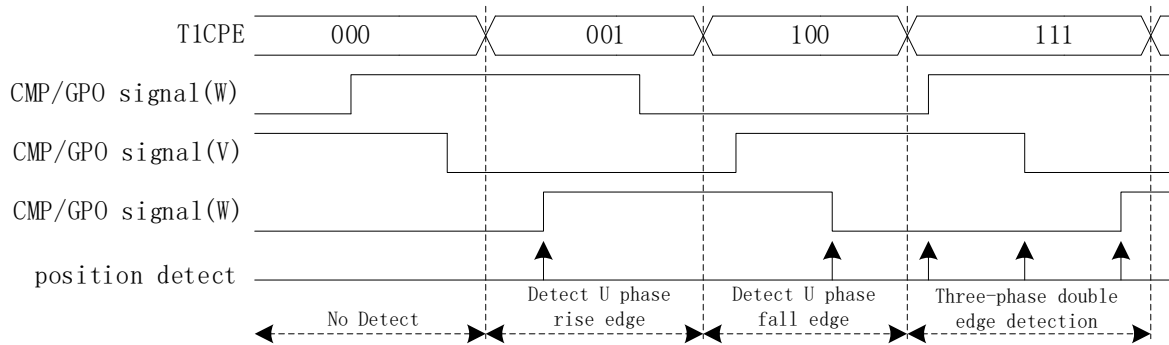


图 15-6 位置检测时序图

TIM1_DBR1/2/3/4/5/6/7[T1CPE]决定输入的有效沿如表 15-2 所示。

表 15-2 不同 TIM1_DBR1/2/3/4/5/6/7[T1CPE]下的有效沿

CPE	描述	CPE	描述
000	0	100	检测 U 相下降沿，U 相对应比较器使能
001	检测 U 相上升沿，U 相对应比较器使能	101	检测 W 相上升沿，W 相对应比较器使能
010	检测 W 相下降沿，W 相对应比较器使能	110	检测 V 相下降沿，V 相对应比较器使能
011	检测 V 相上升沿，V 相对应比较器使能	111	检测三相双沿，三相对应比较器使能

15.1.2.3 ADC 位置检测事件

TIM1_CR3[T1TIS]选择位置检测信号输入源来自 ADC 时，Timer1 控制 ADC 采集导通相电压和悬空相电压，并计算如下公式：

$$TIM1_URES = K \times TIM1_UCOP - TIM1_UFLP$$

其中，

K: ADC 位置检测系数

TIM1__UCOP: 导通相电压的 ADC 采样值

TIM1__UFLP: 悬空相电压的 ADC 采样值

TIM1_DBR1/2/3/4/5/6/7[T1CPE]决定 K、TIM1__UCOP 和 TIM1__UFLP 的具体含义，具体如表 15-3 所示。

表 15-3 TIM1_DBR1/2/3/4/5/6/7[T1CPE]与 K、TIM1_UCOP 和 TIM1_UFLP 的关系

CPE	描述
000	保留
001	K 为 TIM1_KR, TIM1_UCOP 为 W 相电压, TIM1_UFLP 为 U 相电压
010	K 为 TIM1_KF, TIM1_UCOP 为 U 相电压, TIM1_UFLP 为 W 相电压
011	K 为 TIM1_KR, TIM1_UCOP 为 U 相电压, TIM1_UFLP 为 V 相电压
100	K 为 TIM1_KF, TIM1_UCOP 为 V 相电压, TIM1_UFLP 为 U 相电压
101	K 为 TIM1_KR, TIM1_UCOP 为 V 相电压, TIM1_UFLP 为 W 相电压
110	K 为 TIM1_KF, TIM1_UCOP 为 W 相电压, TIM1_UFLP 为 V 相电压
111	保留

当 TIM1_URES 发生正负变化时, 触发 ADC 位置检测事件, ADC 位置检测中断事件标志位 TIM1_SR[T1ADIF]置 1。改变 ADC 位置检测系数 K 可改变 ADC 位置检测事件触发的位置, 从而灵活控制换相点。

15.1.2.4 采样

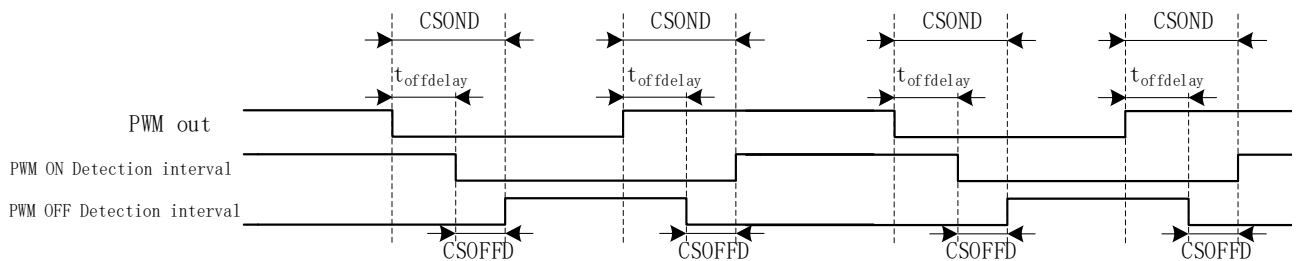


图 15-7 采样区间图

由于受到功率器件开关速度的影响, 反电动势信号滞后于芯片的 PWM 输出。通过设置 CMP_SAMR[CSOFFD]和 CMP_SAMR[CSOND]以及 CMP_CR4[FAEN], 可调节反电动势采样区间以获得有效的的位置检测信号。当 TIM1_CR3[T1TIS]设置为 01 或 10 时, Timer1 在该采样区间内使能 CMP0/1/2 输出反电动势与中性点电势的比较结果或启动 ADC 采集悬空相电压。

详细采样区间设置, 请参考 31.1.4 章节。

15.1.2.5 滤波

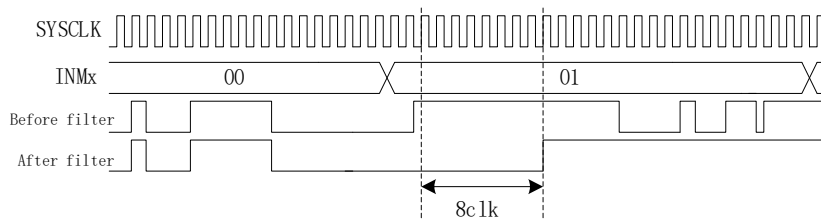


图 15-8 滤波模块时序图

滤波电路根据 TIM1_CR3[T1INM]与 CMP_CR4[FAEN]可选择滤除脉宽为 8/16/24/32/64/96 个时钟周期的 CMP/GPIO 的输入噪声。使能滤波功能，滤波后的信号会比滤波前的信号大概延迟 8/16/24/32/64/96 个时钟周期。

15.1.3 写入时序中断

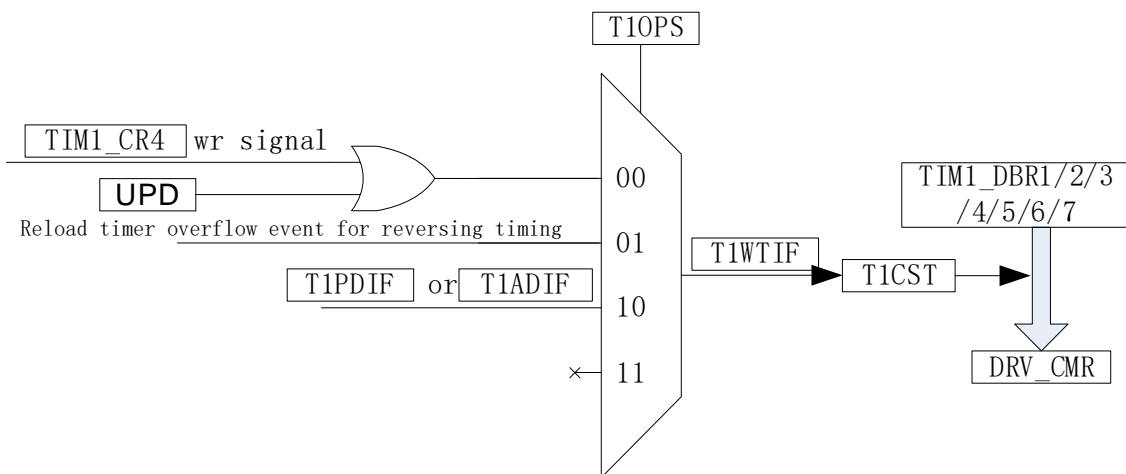


图 15-9 写入时序框图

将 TIM1_DBR1/2/3/4/5/6/7 中预设的控制信号送入驱动模块 DRV_CMR 后，写入时序中断触发。写入时序中断由 TIM1_CR0[T10PS]选择触发信号，可选择软件触发、重载计数器上溢触发或位置检测中断触发。写入时序中断发生后，写入时序中断事件标志位 TIM1_SR[T1WTIF]置 1，同时如果 TIM1_CR4[T1CST]在 001 ~ 110 之间，TIM1_CR4[T1CST]自动加 1。

15.1.4 Timer1 中断

Timer1 有 6 个中断请求源:

- 基本计数器的上溢中断

- 重载计数器的上溢中断
- 写入时序中断
- 屏蔽续流结束中断
- CMP/GPIO 位置检测中断
- ADC 位置检测中断

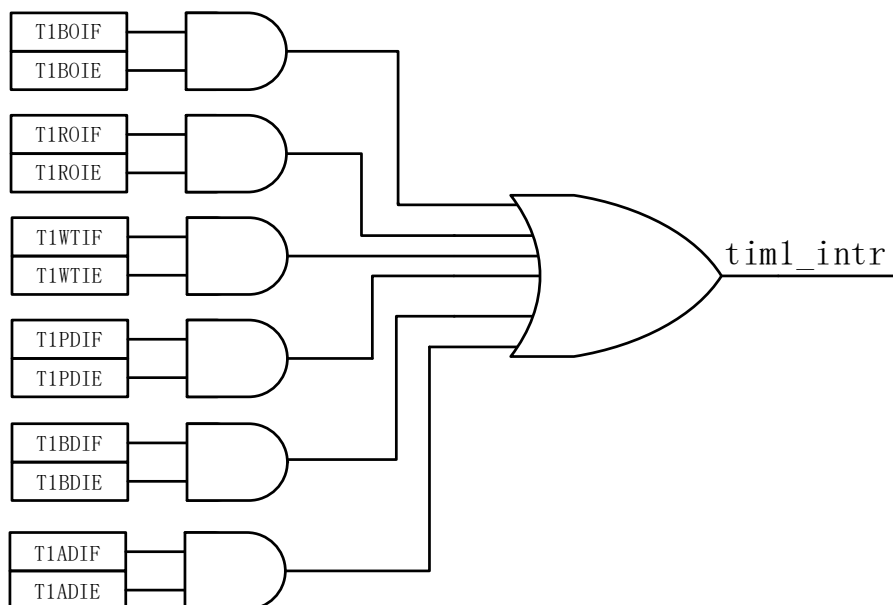


图 15-10 Timer1 中断源

15.2 BLDC 电机方波驱动

针对 BLDC 电机方波驱动，Timer1 配合 CMP0/1/2 和 Driver 模块实现如下功能：

- 自动记录 60 度时间，滤波后作为 60 度基准时间
- 当检测不到位置信号时，可自动强制换相
- 自动续流屏蔽，即在续流时间内，停止比较器采样
- 自动控制从位置检测成功到换相的时间，实现自动换相
- 接管 CMP_CR2[CMPOSEL]，自动控制 CMP0/1/2
- 可设置比较器信号避开功率器件开关振铃进行采样，信号采样后可配置滤波
- 接管 DRV_CMR 寄存器，自动控制 6 路 PWM 输出

15.2.1 方波驱动的六步换相

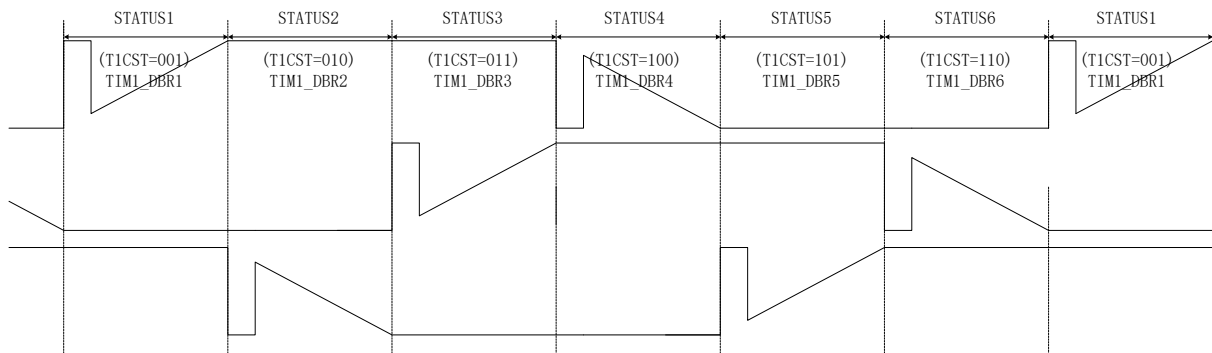
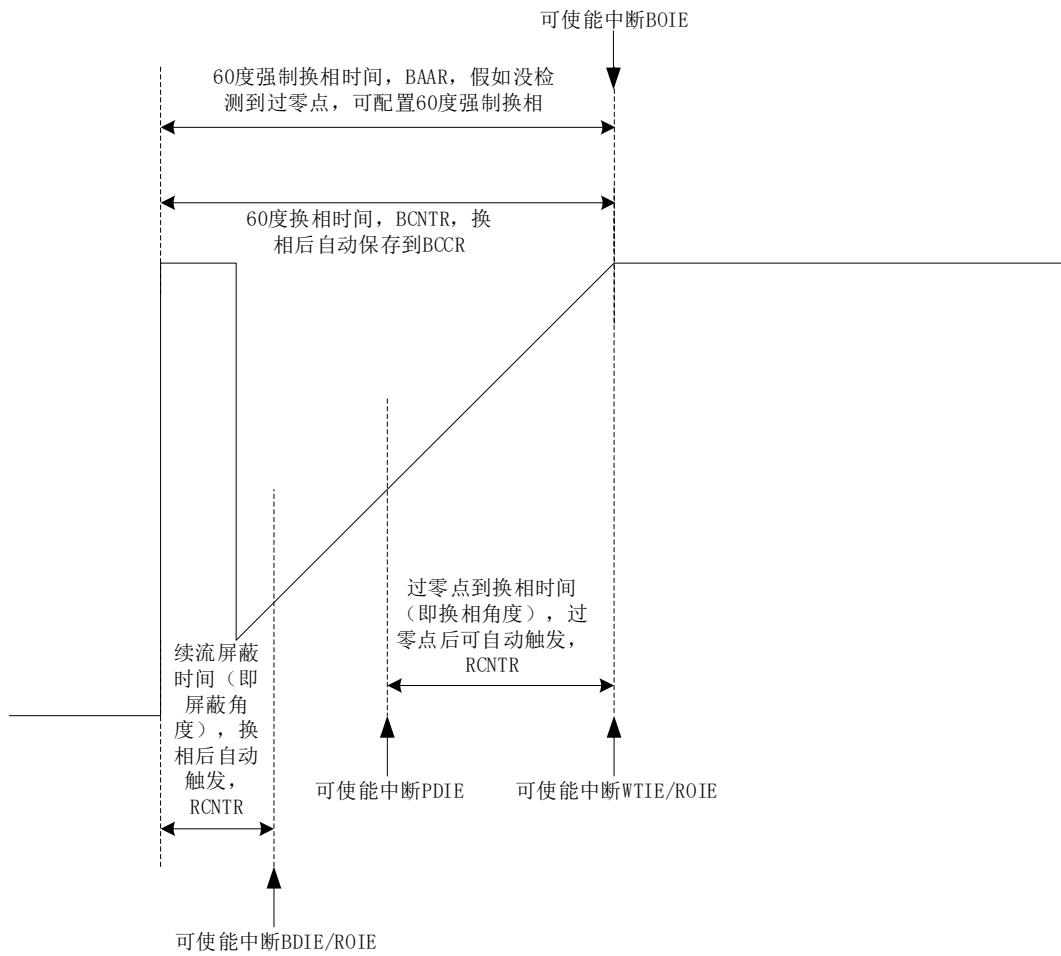


图 15-11 方波的六步换相图

TIM1_CR4[T1CST]是换相状态机。其中状态 0 用于输出关闭状态，状态 7 可自定义，用于实现刹车，预充电，预定位，启动等功能。状态 1 ~ 6 用于六步自动换相，换相动作后，状态机 TIM1_CR4[T1CST]自动加 1。

状态 1 ~ 7 对应 TIM1_DBR1 ~ 7 寄存器，当写入时序中断发生时，当前状态对应的 TIM1_DBRx 会自动传输到 DRV_CMRR 寄存器和 CMP_CR2[CMP0SEL]，实现换相和位置检测。

15.2.2 方波驱动的工作原理



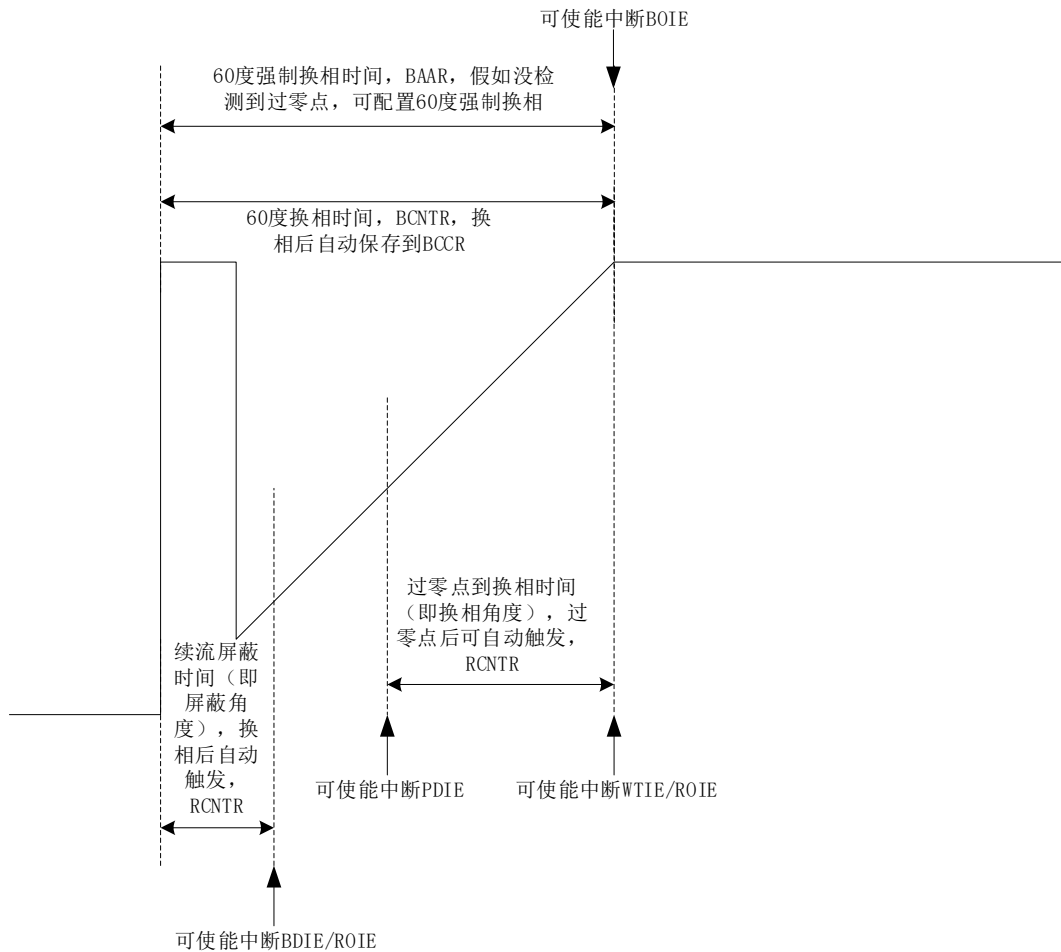


图 15-12 BLDC 的工作原理

15.2.2.1 60 度基准时间

TIM1_BCCR 捕获上一次的 60 度时间。设置 TIM1_CR2[T1BRS] = 0，捕获两次写入时序中断之间的时间，设置 TIM1_CR2[T1BRS] = 1，捕获两次位置检测中断之间的时间。

TIM1_BCOR 为滤波后的 60 度时间，即 60 度基准时间。TIM1_CR0[T1CFLT]可选择前 1/2/4/8 个 TIM1_BCCR 平均后得到 TIM1_BCOR。

方波驱动时，根据 60 度基准时间 TIM1_BCOR 决定续流屏蔽时间、位置检测成功到换相的时间，以及强制换相的时间。

如果基本计数器自动装载使能(TIM1_CR1[T1BAPE] = 1)，当基本计数器因位置检测中断或写入时序中断而复位时，TIM1_BCOR 的值被传送到 TIM1_BARR，以控制强制换相。

15.2.2.2 60 度强制换相

电机在平稳转动的时候，一般在换相之后的 30 度即可检测到过零点(ZCP)，产生位置检测中断。

假如在换相后经过 60 度都没有检测到过零点，认为位置检测失败，需要进行强制换相。

设置 $TIM1_CR0[T1FORC] = 1$ 使能强制换相功能。在前一次换相时，写入时序中断使计数器 $TIM1_BCNTR$ 清 0 并重新开始计数，同时 $TIM1_BCCR$ 捕获 $TIM1_BCNTR$ 的计数值，经过滤波后，作为 60 度基准时间被保存在 $TIM1_BCOR$ 。如果自动装载功能使能($TIM1_CR1[T1BAPE] = 1$)，基本计数器复位时 $TIM1_BCOR$ 的值被载入 $TIM1_BARR$ 。当 $TIM1_BCNTR$ 与 $TIM1_BARR$ 比较匹配时(换相之后经过 60 度依然没有检测到过零点)，基本计数器上溢中断事件标志位 $TIM1_SR[T1BOIF]$ 置 1，进行强制换相，此时计数器 $TIM1_BCNTR$ 被清 0。(注:如果在换相后 60 度内检测到过零点，当 $TIM1_BCNTR > TIM1_BARR$ 时，不会触发强制换相且 $TIM1_SR[T1BOIF]$ 不会置 1)。如果禁止强制换相功能($TIM1_CR0[T1FORC] = 0$)，当 $TIM1_BCNTR > TIM1_BARR$ 时，中断事件标志位 $TIM1_SR[T1BOIF]$ 置 1，不会自动强制换相。可通过判断基本计数器上溢中断事件标志位和位置检测中断事件标志位进行手动换相。

15.2.2.3 续流屏蔽

在换相之后，由于原来的导通相变为悬空相，此时该相的电感能量经过续流二极管释放到电源或地，在续流过程中，悬空相反电动势信号无法测量。通过屏蔽二极管续流时间内的比较器信号或 ADC 采样值，避免续流产生的错误信号引起错误换相。续流屏蔽结束，产生屏蔽续流结束中断事件标志位 $TIM1_SR[T1BDIF]$ 。

续流屏蔽时间通过 $TIM1_CR1[BSEL]$ 设置，公式：屏蔽角度 = $TIM1_CR1[BSEL]/128 \times 60^\circ$ 。

15.2.2.4 位置检测成功到换相的角度

在换相之后检测到过零点(产生位置检测中断)，硬件根据软件设置的过零点到换相的时间开始计时。计时结束后，硬件自动换相，产生写入时序中断事件标志位 $TIM1_SR[T1WTIF]$ 。

过零点到换相的时间通过 $TIM1_CR2[CSEL]$ 设置，公式：换相角度 = $TIM1_CR2[CSEL]/128 \times 60^\circ$ 。

15.2.2.5 逐波限流

参考章节 31.1.1.2。

15.3 Timer1 寄存器

15.3.1 TIM1_CR0 (0x4068)

位	7	6	5	4	3	2	1	0
名称	T1RWEN	T1CFLT		T1FORC	T10PS		T1BCEN	T1RCEN
类型	W1	R/W	R/W	R/W	R/W	R/W	R/W	R/W
复位值	0	0	0	0	0	0	0	0
位	名称	描述						
[7]	T1RWEN	TIM1_CR0[T1RCEN]写使能位 0: 无意义 1: 在操作TIM1_CR0时, TIM1_CR0[T1RWEN]必须与TIM1_CR0[T1RCEN]同时操作, TIM1_CR0[T1RCEN]才能使能和不使能。对TIM1_CR0写0x81使能TIM1_CR0[T1RCEN], 写0x80不使能TIM1_CR0[T1RCEN]。						
[6:5]	T1CFLT	60度基准时间滤波选择 00: 前1个TIM1_BCCR平均后写入TIM1_BCOR 01: 前2个TIM1_BCCR平均后写入TIM1_BCOR 10: 前4个TIM1_BCCR平均后写入TIM1_BCOR 11: 前8个TIM1_BCCR平均后写入TIM1_BCOR						
[4]	T1FORC	60度强制换相使能 0: 不使能 1: 使能 注: 在检测到过零点后, 即使使能了该位, 经过60度也不会强制换相						
[3:2]	T10PS	换相触发信号选择 选择TIM1_DBRx向DRV_CM传输的触发信号 00: 软件对TIM1_IER[T1UPD]写1或向TIM1_CR4[T1CST]写入时传输 01: 重载计数器换相时间计时上溢中断触发数据传输 10: 位置检测中断触发数据传输 11: 保留						
[1]	T1BCEN	基本计数器的计数器使能 0: 不使能 1: 使能						
[0]	T1RCEN	重载计数器的计数器使能 在操作TIM1_CR0时, TIM1_CR0[T1RWEN]必须与TIM1_CR0[T1RCEN]同时操作, TIM1_CR0[T1RCEN]才能使能和禁止。对TIM1_CR0写0x81使能TIM1_CR0[T1RCEN], 写0x80不使能TIM1_CR0[T1RCEN]。 位置检测中断和写入时序中断可自动使能TIM1_CR0[T1RCEN]。当重载计数器产生上溢中断后, TIM1_CR0[T1RCEN]硬件清0。 手动模式使能后, TIM1_CR0[T1RCEN]的硬件自动使能和不使能功能无效 0: 不使能 1: 使能						

		100: 1.5MHz 110: 375kHz	101: 750kHz 111: 187.5kHz
[3:2]	T1TIS	位置检测信号选择 00: GPIO(根据 HALL_CR[HALLSEL]选择 P1.4、P1.6、P2.1 或 P0.2、P3.7、P3.6) 01: CMP0/1/2 的输出信号 10: ADC 的输出信号 11: 保留	
[1:0]	T1INM	位置检测信号的滤波脉宽选择。当输入信号的脉宽小于设定值，会被当作噪声滤除。滤波时间根据CMP_CR4[FAEN]的设定而改变。 CMP_CR4[FAEN] = 0时： 00: 4个系统时钟周期 01: 8个系统时钟周期 10: 16个系统时钟周期 11: 24个系统时钟周期 CMP_CR4[FAEN] = 1时： 00: 32个系统时钟周期 01: 64个系统时钟周期 10: 96个系统时钟周期 11: 128个系统时钟周期	

15.3.5 TIM1_CR4 (0x406C)

位	7	6	5	4	3	2	1	0
名称	RSV					T1CST		
类型	-	-	-	-	-	R/W	R/W	R/W
复位值	-	-	-	-	-	0	0	0

位	名称	描述																				
[7:3]	RSV	保留																				
[2:0]	T1CST	换相状态机 状态机在不同的状态会对应不同的TIM1_DBRx 当TIM1_CR4[T1CST]在001 ~ 111状态，Timer1会根据TIM1_DBRx[T1CPE]自动接管CMP0/1/2的使能 当TIM1_CR4[T1CST]在001 ~ 110状态，会在写入时序中断触发时自动循环加1 表 15-4 TIM1_CR4[T1CST]与 TIM1_DBRx 的对应关系																				
		<table border="1"> <thead> <tr> <th>TIM1_CR4[T1CST]</th> <th>TIM1_DBRx</th> <th>TIM1_CR4[T1CST]</th> <th>TIM1_DBRx</th> </tr> </thead> <tbody> <tr> <td>000</td> <td>0</td> <td>100</td> <td>TIM1_DBR4</td> </tr> <tr> <td>001</td> <td>TIM1_DBR1</td> <td>101</td> <td>TIM1_DBR5</td> </tr> <tr> <td>010</td> <td>TIM1_DBR2</td> <td>110</td> <td>TIM1_DBR6</td> </tr> <tr> <td>011</td> <td>TIM1_DBR3</td> <td>111</td> <td>TIM1_DBR7</td> </tr> </tbody> </table>	TIM1_CR4[T1CST]	TIM1_DBRx	TIM1_CR4[T1CST]	TIM1_DBRx	000	0	100	TIM1_DBR4	001	TIM1_DBR1	101	TIM1_DBR5	010	TIM1_DBR2	110	TIM1_DBR6	011	TIM1_DBR3	111	TIM1_DBR7
TIM1_CR4[T1CST]	TIM1_DBRx	TIM1_CR4[T1CST]	TIM1_DBRx																			
000	0	100	TIM1_DBR4																			
001	TIM1_DBR1	101	TIM1_DBR5																			
010	TIM1_DBR2	110	TIM1_DBR6																			
011	TIM1_DBR3	111	TIM1_DBR7																			

15.3.6 TIM1_IER (0x406D)

位	7	6	5	4	3	2	1	0
名称	T1UPD	T1MAME	T1ADIE	T1BOIE	T1ROIE	T1WTIE	T1PDIE	T1BDIE
类型	W	R/W	R/W	R/W	R/W	R/W	R/W	R/W
复位值	0	0	0	0	0	0	0	0

位	名称	描述
[7]	T1UPD	TIM1_CR0[T10PS] = 00: 软件对此位写1触发数据传输。写1后硬件自动清0

[6]	T1MAME	手动模式使能 使能后，基本计数器和重载计数器将作为独立的计数器。具体细节为： 基本计数器的TIM1_BCNTN不再由TIM1_CR2[T1BRS]控制复位，而是由基本计数器上溢中断复位 重载计数器的使能位TIM1_CRO[T1RCEN]不再自动清0和置1，只通过软件操作 重载计数器的TIM1_RCNTN只能由重载计数器上溢事件清0 重载计数器的TIM1_RARR不会自动更新，只通过软件操作 0: 不使能 1: 使能
[5]	T1ADIE	ADC 位置检测中断使能 0: 不使能 1: 使能
[4]	T1BOIE	基本计数器上溢中断使能 0: 不使能 1: 使能
[3]	T1ROIE	重载计数器上溢中断使能 0: 不使能 1: 使能
[2]	T1WTIE	写入时序中断使能 0: 不使能 1: 使能
[1]	T1PDIE	CMP/GPIO位置检测中断使能 0: 不使能 1: 使能
[0]	T1BDIE	屏蔽续流结束中断使能 0: 不使能 1: 使能

15.3.7 TIM1_SR (0x406E)

位	7	6	5	4	3	2	1	0
名称	RSV		T1ADIF	T1BOIF	T1ROIF	T1WTIF	T1PDIF	T1BDIF
类型	-	-	R/WO	R/WO	R/WO	R/W	R/WO	R/WO
复位值	-	-	0	0	0	0	0	0

位	名称	描述
[7:6]	RSV	保留
[5]	T1ADIF	ADC 位置检测中断事件标志位 当 ADC 位置检测信号与 TIM1_DBRx[T1CPE]相同时产生位置检测中断 读： 0: 未发生中断事件 1: 发生中断事件 写： 0: 清0 1: 无意义
[4]	T1BOIF	基本计数器上溢中断事件标志位 基本计数器向上计数时，当TIM1_BCNTN计数器的值与TIM1_BARR寄存器的值比较匹配时，发生上溢事件 读： 0: 未发生中断事件

		1: 发生中断事件 写: 0: 清0 1: 无意义
[3]	T1ROIF	重载计数器上溢中断事件标志位 当TIM1_RCNT与TIM1_RARR比较匹配时, 发生上溢事件, TIM1_RCNT清0 读: 0: 未发生中断事件 1: 发生中断事件 写: 0: 清0 1: 无意义
[2]	T1WTIF	写入时序中断事件标志位 当TIM1_DBRx传输到DRV_CMR时, 产生写入时序中断 读: 0: 未发生中断事件 1: 发生中断事件 写: 0: 清0 1: 无意义
[1]	T1PDIF	CMP/GPIO 位置检测中断事件标志位 当 CMP/GPIO 位置检测信号与 TIM1_DBRx[T1CPE]相同时产生位置检测中断 读: 0: 未发生中断事件 1: 发生中断事件 写: 0: 清0 1: 无意义
[0]	T1BDIF	屏蔽续流结束中断事件标志位 换相后开始屏蔽续流时间, 屏蔽结束时产生中断 读: 0: 未发生中断事件 1: 发生中断事件 写: 0: 清0 1: 无意义

15.3.8 TIM1__BCOR (0x4070, 0x4071)

TIM1__BCORH (0x4070)								
位	15	14	13	12	11	10	9	8
名称	TIM1__BCOR[15:8]							
类型	R/W	R/W	R/W	R/W	R/W	R/W	R/W	R/W
复位值	0	0	0	0	0	0	0	0
TIM1__BCORL (0x4071)								
位	7	6	5	4	3	2	1	0
名称	TIM1__BCOR[7:0]							

类型	R/W	R/W	R/W	R/W	R/W	R/W	R/W	R/W
复位值	0	0	0	0	0	0	0	0
位	名称		描述					
[15:0]	TIM1_BCOR		捕获基本计数器计数值滤波值 TIM1_BCCR滤波后的值, 即60度时间的基准值					

15.3.9 TIM1_CR5 (0x4072)

位	7	6	5	4	3	2	1	0
名称	T1POP	T1WTS	RSV		ITRIP_DIS	UCOP_DIS	T1AFL	
类型	R	R	-	-	R/W	R/W	R/W	R/W
复位值	0	0	-	-	0	0	0	0
位	名称		描述					
[7]	T1POP		Driver计数器上溢事件触发数据传输使能 此功能只在TIM_CR0[T1OPS] = 00时生效, 当该位使能后, 根据Driver计数器上溢事件触发数据传输使能, 即一个载波周期换一次相 0: 不使能 1: 使能					
[6]	T1WTS		PWM OFF时候换相使能, 消除窄脉冲 PWM同步使能 0: 不使能 1: 使能					
[5:4]	RSV		保留					
[3]	ITRIP_DIS		母线电流采样禁止 0: 不禁止 1: 禁止					
[2]	UCOP_DIS		导通相电压采样禁止 0: 不禁止 1: 禁止					
[1:0]	T1AFL		ADC 采样电压计算结果滤波次数 00: 1次 01: 2次 10: 4次 11: 8次					

15.3.10 TIM1_DBR1 (0x4074, 0x4075)

TIM1_DBR1H(0x4074)								
位	15	14	13	12	11	10	9	8
名称	RSV	T1CPE			T1WHP	T1WLP	T1VHP	T1VLP
类型	-	R/W	R/W	R/W	R/W	R/W	R/W	R/W
复位值	-	0	0	0	0	0	0	0
TIM1_DBR1L(0x4075)								
位	7	6	5	4	3	2	1	0
名称	T1UHP	T1ULP	T1WHE	T1WLE	T1VHE	T1VLE	T1UHE	T1ULE
类型	R/W	R/W	R/W	R/W	R/W	R/W	R/W	R/W
复位值	0	0	0	0	0	0	0	0

位	名称	描述
[15]	RSV	保留
[14:12]	T1CPE	位置检测信号输入沿极性和比较器使能选择 用于指定位置检测输入信号的变化沿，同时控制相关比较器的使能。如输入信号发生与配置相应的跳变，则为位置检测中断。 参考CMP/GPIO位置检测事件和表 15-2
[11]	T1WHP	W相上桥输出极性 0: 高电平有效 1: 低电平有效
[10]	T1WLP	W相下桥输出极性 0: 高电平有效 1: 低电平有效
[9]	T1VHP	V相上桥输出极性 0: 高电平有效 1: 低电平有效
[8]	T1VLP	V相下桥输出极性 0: 高电平有效 1: 低电平有效
[7]	T1UHP	U相上桥输出极性 0: 高电平有效 1: 低电平有效
[6]	T1ULP	U相下桥输出极性 0: 高电平有效 1: 低电平有效
[5]	T1WHE	W相上桥输出使能 0: 不使能 1: 使能
[4]	T1WLE	W相下桥输出使能 0: 不使能 1: 使能
[3]	T1VHE	V相上桥输出使能 0: 不使能 1: 使能
[2]	T1VLE	V相下桥输出使能 0: 不使能 1: 使能
[1]	T1UHE	U相上桥输出使能 0: 不使能 1: 使能
[0]	T1ULE	U相下桥输出使能 0: 不使能 1: 使能

注：TIM1_DBR1[T1WLE] 和 TIM1_DBR1[T1WHE]、TIM1_DBR1[T1VLE] 和 TIM1_DBR1[T1VHE] 或 TIM1_DBR1[T1ULE]和 TIM1_DBR1[T1UHE]同时为 1 时，三相上下桥互补输出并自动插入死区时间 (TIM1_DBR2 ~ TIM1_DBR7 均与此同)。

15.3.11 TIM1_DBR2 (0x4076, 0x4077)

TIM1_DBR2H(0x4076)								
位	15	14	13	12	11	10	9	8
名称	RSV	T1CPE			T1WHP	T1WLP	T1VHP	T1VLP

类型	-	R/W	R/W	R/W	R/W	R/W	R/W	R/W
复位值	-	0	0	0	0	0	0	0
TIM1_DBR2L (0x4077)								
位	7	6	5	4	3	2	1	0
名称	T1UHP	T1ULP	T1WHE	T1WLE	T1VHE	T1VLE	T1UHE	T1ULE
类型	R/W	R/W	R/W	R/W	R/W	R/W	R/W	R/W
复位值	0	0	0	0	0	0	0	0
位	名称	描述						
[15]	RSV	保留						
[14:12]	T1CPE	位置检测信号输入沿和比较器使能选择 用于指定位置检测输入信号的变化沿，同时控制相关比较器的使能。如输入信号发生与配置相应的跳变，则产生位置检测中断。 参考CMP/GPIO位置检测事件和表 15-2						
[11]	T1WHP	W相上桥输出极性 0: 高电平有效 1: 低电平有效						
[10]	T1WLP	W相下桥输出极性 0: 高电平有效 1: 低电平有效						
[9]	T1VHP	V相上桥输出极性 0: 高电平有效 1: 低电平有效						
[8]	T1VLP	V相下桥输出极性 0: 高电平有效 1: 低电平有效						
[7]	T1UHP	U相上桥输出极性 0: 高电平有效 1: 低电平有效						
[6]	T1ULP	U相下桥输出极性 0: 高电平有效 1: 低电平有效						
[5]	T1WHE	W相上桥输出使能 0: 不使能 1: 使能						
[4]	T1WLE	W相下桥输出使能 0: 不使能 1: 使能						
[3]	T1VHE	V相上桥输出使能 0: 不使能 1: 使能						
[2]	T1VLE	V相下桥输出使能 0: 不使能 1: 使能						
[1]	T1UHE	U相上桥输出使能 0: 不使能 1: 使能						
[0]	T1ULE	U相下桥输出使能 0: 不使能 1: 使能						

15.3.12 TIM1_DBR3 (0x4078, 0x4079)

TIM1_DBR3H(0x4078)								
位	15	14	13	12	11	10	9	8
名称	RSV	T1CPE			T1WHP	T1WLP	T1VHP	T1VLP
类型	-	R/W	R/W	R/W	R/W	R/W	R/W	R/W
复位值	-	0	0	0	0	0	0	0
TIM1_DBR3L(0x4079)								
位	7	6	5	4	3	2	1	0
名称	T1UHP	T1ULP	T1WHE	T1WLE	T1VHE	T1VLE	T1UHE	T1ULE
类型	R/W	R/W	R/W	R/W	R/W	R/W	R/W	R/W
复位值	0	0	0	0	0	0	0	0
位	名称	描述						
[15]	RSV	保留						
[14:12]	T1CPE	位置检测信号输入沿和比较器使能选择 用于指定位置检测输入信号的变化沿，同时控制相关比较器的使能。如输入信号发生与配置相应的跳变，则产生位置检测中断。 参考CMP/GPIO位置检测事件和表 15-2						
[11]	T1WHP	W相上桥输出极性 0: 高电平有效 1: 低电平有效						
[10]	T1WLP	W相下桥输出极性 0: 高电平有效 1: 低电平有效						
[9]	T1VHP	V相上桥输出极性 0: 高电平有效 1: 低电平有效						
[8]	T1VLP	V相下桥输出极性 0: 高电平有效 1: 低电平有效						
[7]	T1UHP	U相上桥输出极性 0: 高电平有效 1: 低电平有效						
[6]	T1ULP	U相下桥输出极性 0: 高电平有效 1: 低电平有效						
[5]	T1WHE	W相上桥输出使能 0: 不使能 1: 使能						
[4]	T1WLE	W相下桥输出使能 0: 不使能 1: 使能						
[3]	T1VHE	V相上桥输出使能 0: 不使能 1: 使能						
[2]	T1VLE	V相下桥输出使能 0: 不使能 1: 使能						
[1]	T1UHE	U相上桥输出使能 0: 不使能 1: 使能						

[0]	T1ULE	U相下桥输出使能 0: 不使能 1: 使能
-----	-------	-----------------------------

15.3.13 TIM1_DBR4 (0x407A, 0x407B)

TIM1_DBR4H(0x407A)								
位	15	14	13	12	11	10	9	8
名称	RSV	T1CPE			T1WHP	T1WLP	T1VHP	T1VLP
类型	-	R/W	R/W	R/W	R/W	R/W	R/W	R/W
复位值	-	0	0	0	0	0	0	0
TIM1_DBR4L(0x407B)								
位	7	6	5	4	3	2	1	0
名称	T1UHP	T1ULP	T1WHE	T1WLE	T1VHE	T1VLE	T1UHE	T1ULE
类型	R/W	R/W	R/W	R/W	R/W	R/W	R/W	R/W
复位值	0	0	0	0	0	0	0	0
位	名称	描述						
[15]	RSV	保留						
[14:12]	T1CPE	位置检测信号输入沿和比较器使能选择用于指定位置检测输入信号的变化沿，同时控制相关比较器的使能。如输入信号发生与配置相应的跳变，则产生位置检测中断。 参考CMP/GPIO位置检测事件和表 15-2						
[11]	T1WHP	W相上桥输出极性 0: 高电平有效 1: 低电平有效						
[10]	T1WLP	W相下桥输出极性 0: 高电平有效 1: 低电平有效						
[9]	T1VHP	V相上桥输出极性 0: 高电平有效 1: 低电平有效						
[8]	T1VLP	V相下桥输出极性 0: 高电平有效 1: 低电平有效						
[7]	T1UHP	U相上桥输出极性 0: 高电平有效 1: 低电平有效						
[6]	T1ULP	U相下桥输出极性 0: 高电平有效 1: 低电平有效						
[5]	T1WHE	W相上桥输出使能 0: 不使能 1: 使能						
[4]	T1WLE	W相下桥输出使能 0: 不使能 1: 使能						
[3]	T1VHE	V相上桥输出使能 0: 不使能 1: 使能						
[2]	T1VLE	V相下桥输出使能 0: 不使能						

		1: 使能
[1]	T1UHE	U相上桥输出使能 0: 不使能 1: 使能
[0]	T1ULE	U相下桥输出使能 0: 不使能 1: 使能

15.3.14 TIM1_DBR5 (0x407C, 0x407D)

TIM1_DBR5H(0x407C)								
位	15	14	13	12	11	10	9	8
名称	RSV	T1CPE			T1WHP	T1WLP	T1VHP	T1VLP
类型	-	R/W	R/W	R/W	R/W	R/W	R/W	R/W
复位值	-	0	0	0	0	0	0	0
TIM1_DBR5L(0x407D)								
位	7	6	5	4	3	2	1	0
名称	T1UHP	T1ULP	T1WHE	T1WLE	T1VHE	T1VLE	T1UHE	T1ULE
类型	R/W	R/W	R/W	R/W	R/W	R/W	R/W	R/W
复位值	0	0	0	0	0	0	0	0
位	名称	描述						
[15]	RSV	保留						
[14:12]	T1CPE	位置检测信号输入沿和比较器使能选择 用于指定位置检测输入信号的变化沿，同时控制相关比较器的使能。如输入信号发生与配置相应的跳变，则产生位置检测中断。 参考CMP/GPIO位置检测事件和表 15-2						
[11]	T1WHP	W相上桥输出极性 0: 高电平有效 1: 低电平有效						
[10]	T1WLP	W相下桥输出极性 0: 高电平有效 1: 低电平有效						
[9]	T1VHP	V相上桥输出极性 0: 高电平有效 1: 低电平有效						
[8]	T1VLP	V相下桥输出极性 0: 高电平有效 1: 低电平有效						
[7]	T1UHP	U相上桥输出极性 0: 高电平有效 1: 低电平有效						
[6]	T1ULP	U相下桥输出极性 0: 高电平有效 1: 低电平有效						
[5]	T1WHE	W相上桥输出使能 0: 不使能 1: 使能						
[4]	T1WLE	W相下桥输出使能 0: 不使能 1: 使能						
[3]	T1VHE	V相上桥输出使能						

		0: 不使能 1: 使能
[2]	T1VLE	V相下桥输出使能 0: 不使能 1: 使能
[1]	T1UHE	U相上桥输出使能 0: 不使能 1: 使能
[0]	T1ULE	U相下桥输出使能 0: 不使能 1: 使能

15.3.15 TIM1_DBR6 (0x407E, 0x407F)

TIM1_DBR6H(0x407E)								
位	15	14	13	12	11	10	9	8
名称	RSV	T1CPE			T1WHP	T1WLP	T1VHP	T1VLP
类型	-	R/W	R/W	R/W	R/W	R/W	R/W	R/W
复位值	-	0	0	0	0	0	0	0
TIM1_DBR6L(0x407F)								
位	7	6	5	4	3	2	1	0
名称	T1UHP	T1ULP	T1WHE	T1WLE	T1VHE	T1VLE	T1UHE	T1ULE
类型	R/W	R/W	R/W	R/W	R/W	R/W	R/W	R/W
复位值	0	0	0	0	0	0	0	0
位	名称	描述						
[15]	RSV	保留						
[14:12]	T1CPE	位置检测信号输入沿和比较器使能选择 用于指定位置检测输入信号的变化沿，同时控制相关比较器的使能。如输入信号发生与配置相应的跳变，则产生位置检测中断。 参考CMP/GPIO位置检测事件和表 15-2						
[11]	T1WHP	W相上桥输出极性 0: 高电平有效 1: 低电平有效						
[10]	T1WLP	W相下桥输出极性 0: 高电平有效 1: 低电平有效						
[9]	T1VHP	V相上桥输出极性 0: 高电平有效 1: 低电平有效						
[8]	T1VLP	V相下桥输出极性 0: 高电平有效 1: 低电平有效						
[7]	T1UHP	U相上桥输出极性 0: 高电平有效 1: 低电平有效						
[6]	T1ULP	U相下桥输出极性 0: 高电平有效 1: 低电平有效						
[5]	T1WHE	W相上桥输出使能 0: 不使能 1: 使能						

[4]	T1WLE	W相下桥输出使能 0: 不使能 1: 使能
[3]	T1VHE	V相上桥输出使能 0: 不使能 1: 使能
[2]	T1VLE	V相下桥输出使能 0: 不使能 1: 使能
[1]	T1UHE	U相上桥输出使能 0: 不使能 1: 使能
[0]	T1ULE	U相下桥输出使能 0: 不使能 1: 使能

15.3.16 TIM1_DBR7 (0x4080, 0x4081)

TIM1_DBR7H(0x4080)								
位	15	14	13	12	11	10	9	8
名称	RSV	T1CPE			T1WHP	T1WLP	T1VHP	T1VLP
类型	-	R/W	R/W	R/W	R/W	R/W	R/W	R/W
复位值	-	0	0	0	0	0	0	0
TIM1_DBR7L(0x4081)								
位	7	6	5	4	3	2	1	0
名称	T1UHP	T1ULP	T1WHE	T1WLE	T1VHE	T1VLE	T1UHE	T1ULE
类型	R/W	R/W	R/W	R/W	R/W	R/W	R/W	R/W
复位值	0	0	0	0	0	0	0	0
位	名称	描述						
[15]	RSV	保留						
[14:12]	T1CPE	位置检测信号输入沿和比较器使能选择 用于指定位置检测输入信号的变化沿，同时控制相关比较器的使能。如输入信号发生与配置相应的跳变，则产生位置检测中断。 参考CMP/GPIO位置检测事件和表 15-2						
[11]	T1WHP	W相上桥输出极性 0: 高电平有效 1: 低电平有效						
[10]	T1WLP	W相下桥输出极性 0: 高电平有效 1: 低电平有效						
[9]	T1VHP	V相上桥输出极性 0: 高电平有效 1: 低电平有效						
[8]	T1VLP	V相下桥输出极性 0: 高电平有效 1: 低电平有效						
[7]	T1UHP	U相上桥输出极性 0: 高电平有效 1: 低电平有效						
[6]	T1ULP	U相下桥输出极性 0: 高电平有效						

		1: 低电平有效
[5]	T1WHE	W相上桥输出使能 0: 不使能 1: 使能
[4]	T1WLE	W相下桥输出使能 0: 不使能 1: 使能
[3]	T1VHE	V相上桥输出使能 0: 不使能 1: 使能
[2]	T1VLE	V相下桥输出使能 0: 不使能 1: 使能
[1]	T1UHE	U相上桥输出使能 0: 不使能 1: 使能
[0]	T1ULE	U相下桥输出使能 0: 不使能 1: 使能

15.3.17 TIM1__BCNTR (0x4082, 0x4083)

TIM1__BCNTRH (0x4082)								
位	15	14	13	12	11	10	9	8
名称	TIM1__BCNTR[15:8]							
类型	R/W	R/W	R/W	R/W	R/W	R/W	R/W	R/W
复位值	1	0	0	0	0	0	0	0
TIM1__BCNTRL (0x4083)								
位	7	6	5	4	3	2	1	0
名称	TIM1__BCNTR[7:0]							
类型	R/W	R/W	R/W	R/W	R/W	R/W	R/W	R/W
复位值	0	0	0	0	0	0	0	0
位	名称	描述						
[15:0]	TIM1__BCNTR	基本计数器的计数值，用于60度换相时间的计数 自动模式：TIM1__BCNTR根据TIM1_CR2[T1BRS]选择复位源，TIM1__BCNTR上溢中断不会使TIM1__BCNTR重新计数 手动模式：TIM1__BCNTR上溢中断使TIM1__BCNTR重新计数						

15.3.18 TIM1__BCCR (0x4084, 0x4085)

TIM1__BCCRH (0x4084)								
位	15	14	13	12	11	10	9	8
名称	TIM1__BCCR[15:8]							
类型	R/W	R/W	R/W	R/W	R/W	R/W	R/W	R/W
复位值	0	0	0	0	0	0	0	0
TIM1__BCCRL (0x4085)								
位	7	6	5	4	3	2	1	0
名称	TIM1__BCCR[7:0]							
类型	R/W	R/W	R/W	R/W	R/W	R/W	R/W	R/W
复位值	0	0	0	0	0	0	0	0

位	名称	描述
[15:0]	TIM1_BCCR	捕获基本计数器计数值 自动模式：当基本计数器因为位置检测中断或写入时序中断复位时，将复位前的计数值存至TIM1_BCCR。 手动模式：当基本计数器因为上溢中断复位时，将复位前的计数值存至TIM1_BCCR

15.3.19 TIM1_BARR (0x4086, 0x4087)

TIM1_BARRH (0x4086)								
位	15	14	13	12	11	10	9	8
名称	TIM1_BARR[15:8]							
类型	R/W	R/W	R/W	R/W	R/W	R/W	R/W	R/W
复位值	0	0	0	0	0	0	0	0
TIM1_BARRL (0x4087)								
位	7	6	5	4	3	2	1	0
名称	TIM1_BARR[7:0]							
类型	R/W	R/W	R/W	R/W	R/W	R/W	R/W	R/W
复位值	0	0	0	0	0	0	0	0
位	名称	描述						
[15:0]	TIM1_BARR	基本计数器的重载值 当基本计数器的计数值等于TIM1_BARR时，发生上溢中断，同时计数器清0						

15.3.20 TIM1_RARR (0x4088, 0x4089)

TIM1_RARRH (0x4088)								
位	15	14	13	12	11	10	9	8
名称	TIM1_RARR[15:8]							
类型	R/W	R/W	R/W	R/W	R/W	R/W	R/W	R/W
复位值	0	0	0	0	0	0	0	0
TIM1_RARRL (0x4089)								
位	7	6	5	4	3	2	1	0
名称	TIM1_RARR[7:0]							
类型	R/W	R/W	R/W	R/W	R/W	R/W	R/W	R/W
复位值	0	0	0	0	0	0	0	0
位	名称	描述						
[15:0]	TIM1_RARR	重载计数器的自动重载值 当重载计数器的计数值等于TIM1_RARR时，发生上溢中断，同时计数器清0 自动模式：写入时序中断产生时将续流屏蔽角度对应的数(TIM1_CR1[BSEL])更新到TIM1_RARR；位置检测中断产生时将换相角度对应的数(TIM1_CR2[CSEL])更新到TIM1_RARR。 手动模式：TIM1_RARR软件填入						

15.3.21 TIM1_RCNTR (0x408A, 0x408B)

TIM1_RCNTRH (0x408A)								
位	15	14	13	12	11	10	9	8
名称	TIM1_RCNTR[15:8]							
类型	R/W	R/W	R/W	R/W	R/W	R/W	R/W	R/W

复位值	1	1	1	1	1	1	1	1
TIM1_RCNTL (0x408B)								
位	7	6	5	4	3	2	1	0
名称	TIM1_RCNTR[7:0]							
类型	R/W	R/W	R/W	R/W	R/W	R/W	R/W	R/W
复位值	1	1	1	1	1	1	1	1
位	名称	描述						
[15:0]	TIM1_RCNTR	重载计数器的计数值，用于续流屏蔽时间和过零点到换相时间的计数 注：手动模式时，TIM1_RCNTR只通过重载计数器上溢中断清0						

15.3.22 TIM1_UCOP (0x408C, 0x408D)

TIM1_UCOPH (0x408C)								
位	7	6	5	4	3	2	1	0
名称	TIM1_UCOP[15:8]							
类型	R	R/W	R/W	R/W	R/W	R/W	R/W	R/W
复位值	0	0	0	0	0	0	0	0
TIM1_UCOPL (0x408D)								
位	7	6	5	4	3	2	1	0
名称	TIM1_UCOP[7:0]							
类型	R/W	R/W	R/W	R/W	R/W	R/W	R/W	R/W
复位值	0	0	0	0	0	0	0	0
位	名称	描述						
[15:0]	TIM1_UCOP	导通相电压的 ADC 采样值(次高位对齐)						

15.3.23 TIM1_UFLP (0x408E, 0x408F)

TIM1_UFLPH (0x408E)								
位	7	6	5	4	3	2	1	0
名称	TIM1_UCOP[15:8]							
类型	R	R/W	R/W	R/W	R/W	R/W	R/W	R/W
复位值	0	0	0	0	0	0	0	0
TIM1_UFLPL (0x408F)								
位	7	6	5	4	3	2	1	0
名称	TIM1_UCOP[7:0]							
类型	R/W	R/W	R/W	R/W	R/W	R/W	R/W	R/W
复位值	0	0	0	0	0	0	0	0
位	名称	描述						
[15:0]	TIM1_UFLP	悬空相电压的 ADC 采样值(次高位对齐)						

15.3.24 TIM1_URES (0x4090, 0x4091)

TIM1_URESH (0x4090)								
位	7	6	5	4	3	2	1	0
名称	TIM1_URES[15:8]							
类型	R/W	R/W	R/W	R/W	R/W	R/W	R/W	R/W
复位值	0	0	0	0	0	0	0	0

TIM1_ URESL (0x4091)								
位	7	6	5	4	3	2	1	0
名称	TIM1_ URES[7:0]							
类型	R/W	R/W	R/W	R/W	R/W	R/W	R/W	R/W
复位值	0	0	0	0	0	0	0	0
位	名称	描述						
[15:0]	TIM1_ URES	ADC 位置检测公式计算结果, Q15 格式						

15.3.25 TIM1_KRMAX (0x4092)

TIM1_KRMAX								
位	7	6	5	4	3	2	1	0
名称	TIM1_KRMAX							
类型	R/W	R/W	R/W	R/W	R/W	R/W	R/W	R/W
复位值	0	0	0	0	0	0	0	0
位	名称	描述						
[7:0]	TIM1_KRMAX	上升沿系数最大值 范围(0, 255)						

15.3.26 TIM1_KFMIN (0x4093)

TIM1_KFMIN								
位	7	6	5	4	3	2	1	0
名称	TIM1_KFMIN							
类型	R/W	R/W	R/W	R/W	R/W	R/W	R/W	R/W
复位值	0	0	0	0	0	0	0	0
位	名称	描述						
[7:0]	TIM1_KFMIN	下降沿系数最小值 范围(0, 255)						

15.3.27 TIM1__KF (0x4094, 0x4095)

TIM1_KFH(0x4094)								
位	7	6	5	4	3	2	1	0
名称	TIM1_KF[15:8]							
类型	R	R/W	R/W	R/W	R/W	R/W	R/W	R/W
复位值	0	0	0	0	0	0	0	0
TIM1_KFL(0x4095)								
位	7	6	5	4	3	2	1	0
名称	TIM1_KF[7:0]							
类型	R/W	R/W	R/W	R/W	R/W	R/W	R/W	R/W
复位值	0	0	0	0	0	0	0	0
位	名称	描述						
[15:0]	TIM1__KF	悬空相电压下降时的 ADC 位置检测系数 取值范围[0, 32767]						

15.3.28 TIM1__KR (0x4096, 0x4097)

TIM1__KRH(0x4096)								
位	15	14	13	12	11	10	9	8
名称	TIM1__KR[15:8]							
类型	R	R/W	R/W	R/W	R/W	R/W	R/W	R/W
复位值	0	0	0	0	0	0	0	0
TIM1__KRL(0x4097)								
位	7	6	5	4	3	2	1	0
名称	TIM1__KR[7:0]							
类型	R/W	R/W	R/W	R/W	R/W	R/W	R/W	R/W
复位值	0	0	0	0	0	0	0	0
位	名称	描述						
[15:0]	TIM1__KR	悬空相电压上升时的 ADC 位置检测系数 取值范围[0, 32767]						

15.3.29 TIM1__ITRIP (0x4098, 0x4099)

TIM1__ITRIPH(0x4098)								
位	15	14	13	12	11	10	9	8
名称	TIM1__ITRIP[15:8]							
类型	R	R	R	R	R	R	R	R
复位值	0	0	0	0	0	0	0	0
TIM1__ITRIPL(0x4099)								
位	7	6	5	4	3	2	1	0
名称	TIM1__ITRIP[7:0]							
类型	R	R	R	R	R	R	R	R
复位值	0	0	0	0	0	0	0	0
位	名称	描述						
[15:0]	TIM1__ITRIP	滤波后的母线电流 当 DRV_CNTR = 0 时，硬件模块自动对母线电流采样，滤波后供软件使用。 默认使用 ADC 通道 4 取值范围[0, 32767] 注：该值由 8 个采样的瞬间电流值平均得到						

16 Timer2

16.1 Timer2 操作说明

Timer2 共有 5 种工作模式:

- 输出模式: 产生PWM输出波形
- 输入捕获模式: 检测输入PWM的高低电平持续时间
- 输入计数模式: 检测输入设定的PWM个数所需的时间
- QEP&RSD模式: 正交编码器&顺逆风检测模式
- 步进模式: 检测步进电机的方向、位置和速度

Timer2 特性包括:

- 3位可编程分频器对系统时钟进行分频
- 16位向上计数的基本计数器, 计数时钟源为分频器的输出
- 16位向上向下计数的专用计数器, 用于输入计数模式, QEP&RSD模式和步进模式, 计数时钟源为外部输入信号。
- 输入滤波模块
- 边沿检测模块
- PWM输出模块
- 中断事件

16.1.1 分频器

分频器对系统时钟进行分频, 产生基本计数器的计数时钟源。分频器由 TIM2_CR0[T2PSC]控制, 可选择 8 种分频系数。由于这个控制寄存器没有缓冲器, 分频系数更新后会立刻改变时钟源频率, 所以应在基本计数器不工作时更新分频系数。时钟源的频率为 $clk_psc2 = SYSCLK/(2^{TIM2_CR0[T2PSC]})$ 。分频后的时钟源频率与 TIM2_CR0[T2PSC]的关系表 16-1 所示。

表 16-1 分频后的时钟源频率与 TIM2_CR0[T2PSC]对应关系

TIM2_CR0[T2PSC]	分频系数	clk_psc2(Hz)	TIM2_CR0[T2PSC]	分频系数	clk_psc2(Hz)
000	1	24M	100	16	1.5M
001	2	12M	101	32	750k
010	4	6M	110	64	375k
011	8	3M	111	128	187.5k

16.1.2 TIM2__CNTR 的读写和计数

TIM2_CR1[T2CEN] = 1 时, TIM2__CNTR 计数。软件对 TIM2__CNTR 的写操作直接改变寄存

器的值，因此软件需在执行写操作前禁止基本计数器。软件读 TIM2_CNTR 时，先读高字节，硬件会同步将此刻低字节缓存，待读低字节时读取到的是缓存的数据。

16.1.3 输出模式

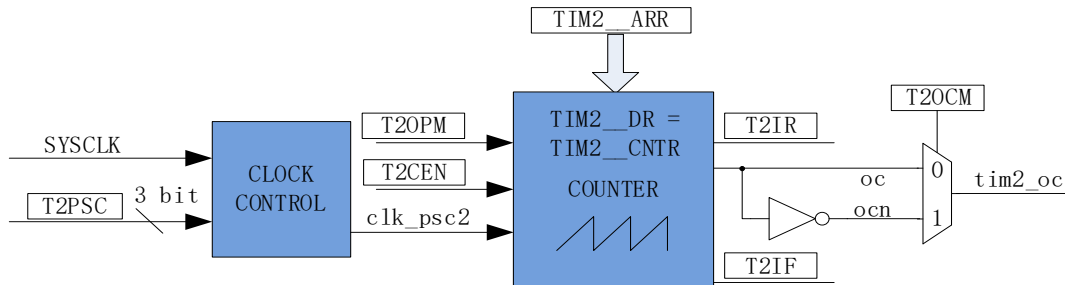


图 16-1 输出模式原理框图

基本计数器输出模式根据 TIM2_CR0[T2OCM]设置，以及 TIM2_CNTR 与寄存器 TIM2_DR、TIM2_ARR 设定值的比较结果产生输出信号，同时产生相应中断。

16.1.3.1 TIM2_ARR/TIM2_DR 的读写

在输出模式下，TIM2_ARR/TIM2_DR 包含预装载寄存器和影子寄存器。软件写 TIM2_ARR/TIM2_DR 寄存器时，数据保存在预装载寄存器中，在上溢事件 TIM2_CR1[T2IF]或基本计数器停止工作(TIM2_CR1[T2CEN] = 0)时，设定值被传递到影子寄存器中。

TIM2_ARR/TIM2_DR 为 16 位寄存器，软件需先写入高字节，再写入低字节。由硬件保证在高字节写入后至低字节写入前预装载寄存器中的数据不会被传递至影子寄存器中。

例: TIM2_DR(预装载寄存器)、DR_SH(影子寄存器)，TIM2_CNTR 和 DR_SH 比较产生 PWM；用户写 TIM2_DR，TIM2_DR 并不是立刻更新到 DR_SH，而是在一个 PWM 结束的时候，即 TIM2_CNTR 上溢时才将值更新到 DR_SH。

16.1.3.2 高/低电平输出模式

配置 TIM2_CR0[T2OCM] = 0 时，如果 TIM2_DR > TIM2_ARR，输出信号始终为低电平。配置 TIM2_CR0[T2OCM] = 1 时，如果 TIM2_DR > TIM2_ARR，输出比较信号始终为高电平。

16.1.3.3 PWM 输出

PWM 输出模式下，TIM2_ARR 决定 PWM 周期，TIM2_DR 决定占空比，占空比 = $TIM2_DR / TIM2_ARR * 100\%$ 。配置 TIM2_CR0[T2OCM] = 0 时，当基本计数器 TIM2_CNTR < TIM2_DR 时输出低电平，反之输出高电平。配置 TIM2_CR0[T2OCM] = 1 时，当基本计数器

TIM2_CNTR < TIM2_DR 时输出高电平，反之输出低电平。当计数到 TIM2_ARR 时，输出信号反转。

16.1.3.4 中断事件

- 当 TIM2_CNTR = TIM2_DR 时，产生比较匹配事件，中断事件标志位 TIM2_CR1[T2IR]置 1，基本计数器继续计数。
- 当 TIM2_CNTR = TIM2_ARR 时，产生上溢事件，中断事件标志位 TIM2_CR1[T2IF]置 1，计数器清 0，并重新开始计数。

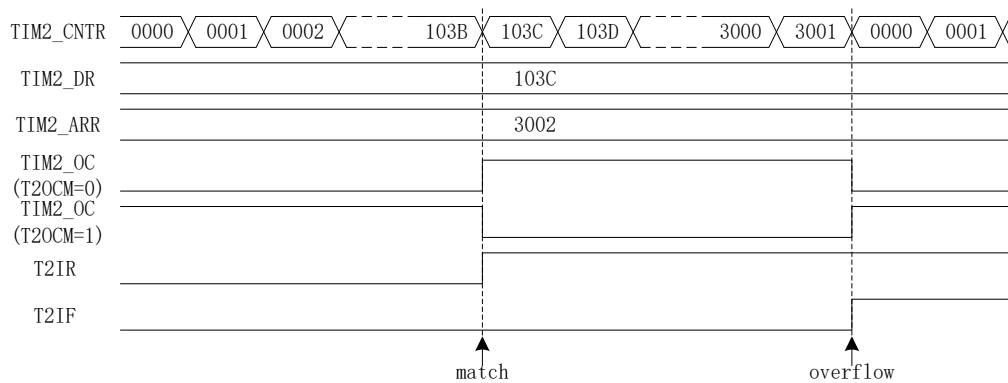


图 16-2 输出模式输出波形

16.1.4 输入信号滤波和边沿检测

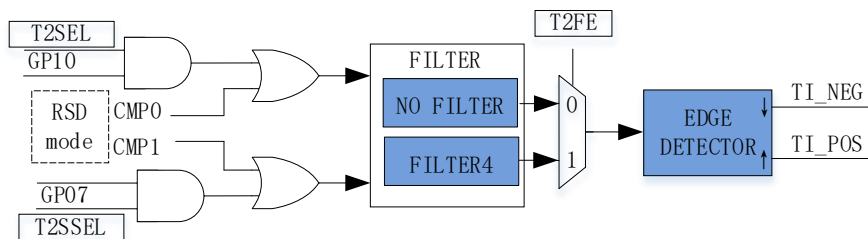


图 16-3 输入信号滤波和边沿检测框图

Timer2 的输入信号来自 P0.7 或 P1.0 端口，由 PH_SEL[T2SEL]和 PH_SEL[T2SSEL](参考章节 22.3.15)设定。输入时可选择是否对输入信号进行噪声滤波。

滤波电路不滤波或滤除 4 个系统时钟周期以下的输入噪声。配置 TIM2_CR1[T2FE]可选择滤波周期。TIM2_CR1[T2FE] = 0，不滤波；TIM2_CR1[T2FE] = 1，按 4 个时钟周期滤波。滤波后的信号会比滤波前的信号延迟 4 个时钟周期。由 TIM2_CR0[T2CES]选择计数的有效沿。

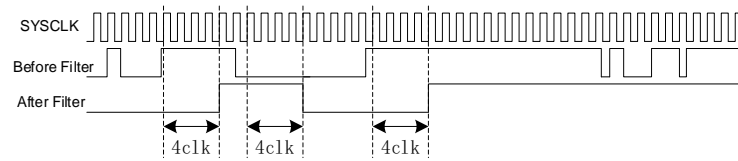


图 16-4 滤波模块时序图

边沿检测模块对滤波后的输入信号进行检测，记录上升沿和下降沿，供输入捕获或输入计数模式使用。

16.1.5 输入捕获模式

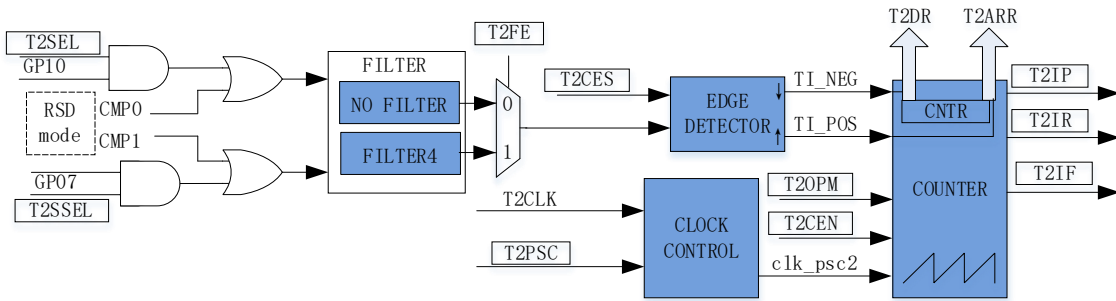


图 16-5 输入捕获模式原理框图

输入捕获模式检测 PWM 信号的占空比和周期。TIM_CR0[T2CES] = 0 时，选择相邻两个上升沿为 1 个周期，上升沿到下降沿的时间为脉宽(高电平脉宽)。TIM_CR0[T2CES] = 1 时，选择相邻两个下降沿为 1 个周期，下降沿到上升沿的时间为脉宽(低电平脉宽)。当所定边沿到来时，计数值 TIM2_CNTR 被分别存入 TIM2_DR 和 TIM2_ARR 中，用于计算 PWM 波形的周期和占空比。

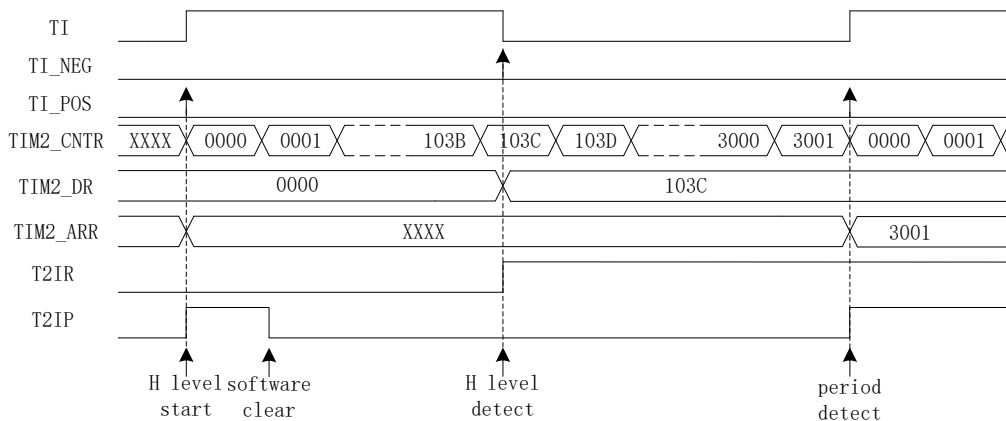


图 16-6 输入捕获模式(TIM2_CR0[T2CES] = 0)时序图

以 TIM2_CR0[T2CES] = 0 为例，配置 TIM2_CR1[T2CEN] = 1，使能基本计数器，基本计数器向

上计数。当 Timer2 检测到输入的第一个上升沿时(下降沿无效), TIM2_CNTR 清 0 并重新计数。当检测到输入的下降沿时, 将 TIM2_CNTR 的值存进 TIM2_DR, 同时中断事件标志位 TIM2_CR1[T2IR]置 1, TIM2_CNTR 继续向上计数。当检测到输入的第二个上升沿时, 将 TIM2_CNTR 的值存进 TIM2_ARR, 同时中断事件标志位 TIM2_CR1[T2IP]置 1, TIM2_CNTR 清 0, 并重新开始计数。

如果在 Timer2 尚未检测到输入的第二个上升沿, 且计数值 TIM2_CNTR 达到 0xFFFF 时, 发生上溢事件, 中断事件标志位 TIM2_CR1[T2IF]置 1, TIM2_CNTR 清 0 并重新开始计数, 此时 TIM2_ARR 的值为 0xFFFF, TIM2_DR 的值由输入电平和 TIM2_CR0[T2OCM]异或决定。

16.1.6 输入计数模式

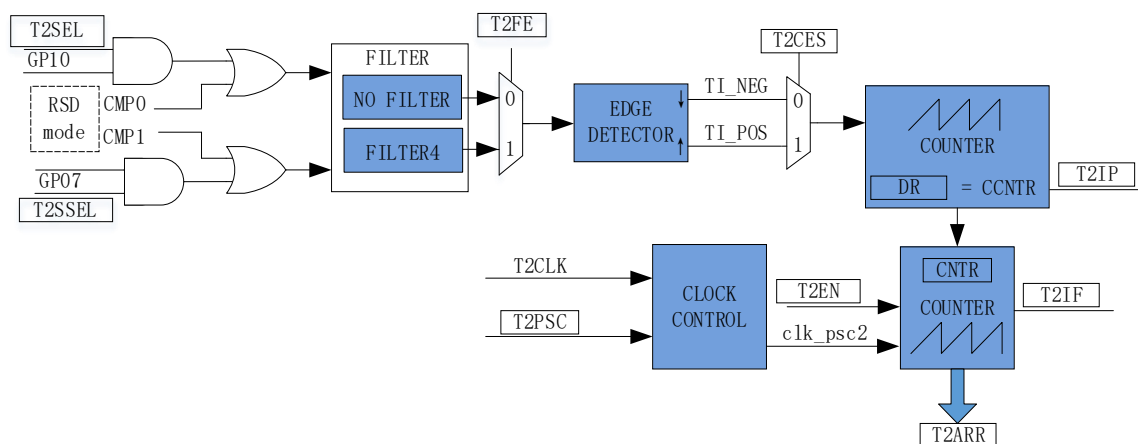


图 16-7 输入计数模式原理框图

在输入计数模式下, TIM2_DR 包含预装载寄存器和影子寄存器。软件写 TIM2_DR 寄存器时, 数据先保存在预装载寄存器中。在匹配事件(TIM2_CR1[T2IP] = 1)、上溢事件(TIM2_CR1[T2IF] = 1) 或专用计数器禁止(TIM2_CR1[T2CEN] = 0)时送入影子寄存器中。TIM2_DR 为 16 位寄存器, 软件需先写入高字节, 再写入低字节, 由硬件保证在高字节写入后至低字节写入前预装载寄存器中的数据不会更新至影子寄存器中。

输入计数模式用于检测输入设定 PWM 个数所需的时长。当专用计数器 CCNTR 计数到的输入 PWM 的个数, 达到 TIM2_DR 设定值时, 基本计数器的计数值 TIM2_CNTR 被存入 TIM2_ARR 中。配置 TIM2_CR0[T2CES] = 1, 输入 PWM 信号的上升沿作为专用计数器的计数有效沿, 反之输入信号的下降沿作为有效沿。

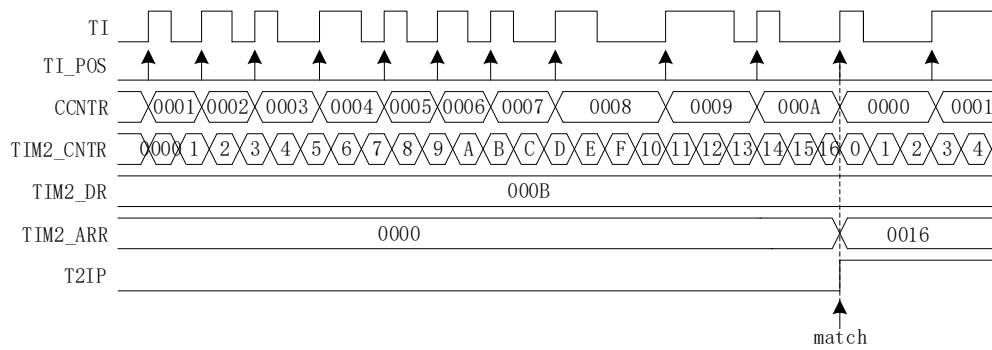


图 16-8 输入计数模式时序图

配置 $TIM2_CR1[T2CEN] = 1$ ，使能基本计数器。基本计数器向上计数，当检测到输入信号的第一个有效沿时， $TIM2_CNTR$ 清 0 并重新开始计数。每当输入信号的有效沿到来，专用计数器 $CCNTR$ 的计数值加 1，当计数值达到 $TIM2_DR$ 设定的目标值后，基本计数器的计数值 $TIM2_CNTR$ 被存进 $TIM2_ARR$ ，同时中断事件标志位 $TIM2_CR1[T2IP]$ 置 1， $TIM2_CNTR$ 和 $CCNTR$ 清 0，并重新开始计数。

当输入的 PWM 个数尚未达到目标值，而基本计数值 $TIM2_CNTR$ 已经达到 0xFFFF 时，发生上溢事件，中断事件标志位 $TIM2_CR1[T2IF]$ 置 1， $TIM2_CNTR$ 清 0， $CCNTR$ 不清 0， $TIM2_CNTR$ 从零开始计数， $CCNTR$ 接着之前的数值继续计数。

16.1.7 QEP&RSD 模式

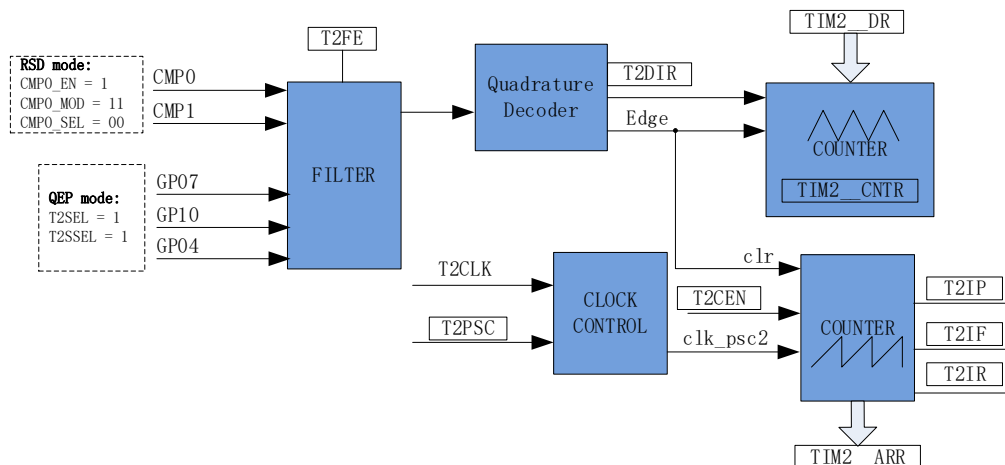


图 16-9 QEP&RSD 模式原理框图

QEP&RSD 模式通过检测 2 个通道的正交输入信号，得到电机的相对位置、方向和速度信息。

P0.7、P1.0(QEP 模式)或 CMP0、CMP1(RSD 模式)作为输入信号源，经过滤波模块后送进正交解码模块，得到有效的计数沿和方向 TIM2_CR1[T2DIR]。

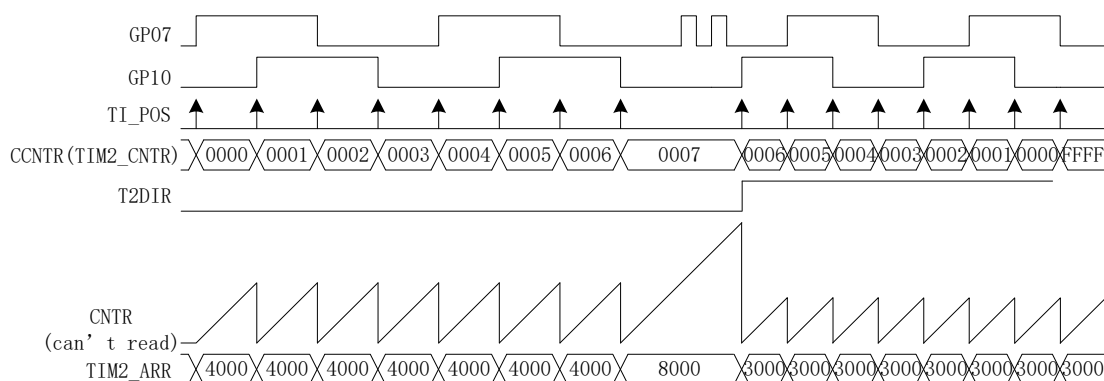


图 16-10 QEP&RSD 模式时序图

专用计数器是一个向上向下计数器，信号源为正交解码模块输出的有效计数沿。TIM2_CR1[T2DIR] = 0，方向为正，向上计数，当有效沿来临，专用计数器加 1；TIM2_CR1[T2DIR] = 1，方向为反，向下计数，当有效沿来临，专用计数器减 1。QEP 模式下，配置编码器码值 TIM2_DR，正方向专用计数器向上计数到 TIM2_DR 时清零重新计数；反方向专用计数器向下计数到 0 时，设为 TIM2_DR 值重新计数。QEP 编码器机械零点 Z 信号从 P04 输入，产生 TIM2_CR1[T2IR] 中断事件标志位。

基本计数器是一个向上计数器，计数时钟可分频，用于记录两个有效计数沿的时间。当有效计数沿来临，基本计数器当前的计数值存进 TIM2_ARR，同时基本计数器清 0，TIM2_CR1[T2IP] 中断事件标志位置 1。当基本计数器计数到 0xFFFF，计数溢出，产生 TIM2_CR1[T2IF] 中断事件标志位。

16.1.7.1 RSD 的比较器采样

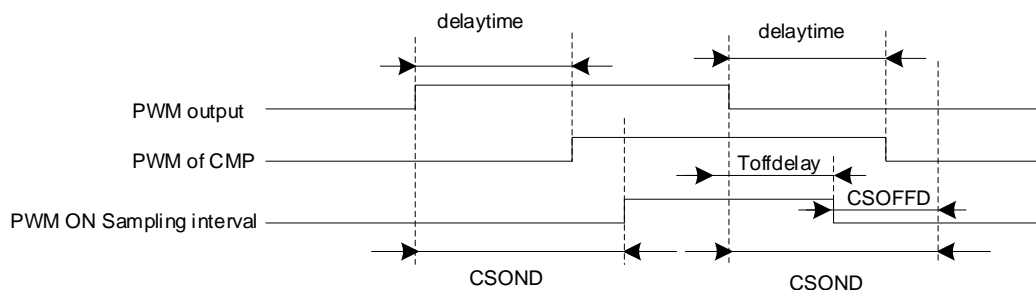


图 16-11 PWM ON 采样模式

RSD 采样时，为确保采样到正确的反电动势比较信号，需要设置采样开始延迟时间和采样结束提前时间。

详细请参考章节 31.1.4。

16.1.8 步进模式

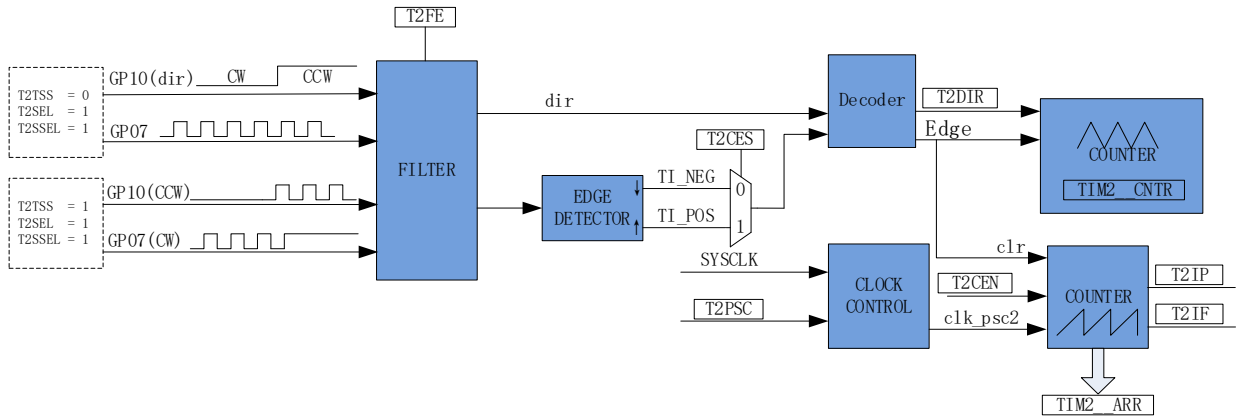


图 16-12 步进模式原理框图

步进模式通过检测 2 个通道的输入，得到步进电机的相对位置、方向和速度信息。P1.0 信号为方向输入，P0.7 信号为脉冲输入。根据 TIM2_CR0[T2CES]选择上升沿或下降沿作为有效沿，经过滤波模块后送进解码模块，得到有效的计数沿和方向 TIM2_CR1[T2DIR]。

注: 在 P1.0 变化且 P0.7 有效沿来临后，TIM2_CR1[T2DIR]才会发生变化。如需在 P1.0 变化时立即产生中断，应使用外部中断 INT1。

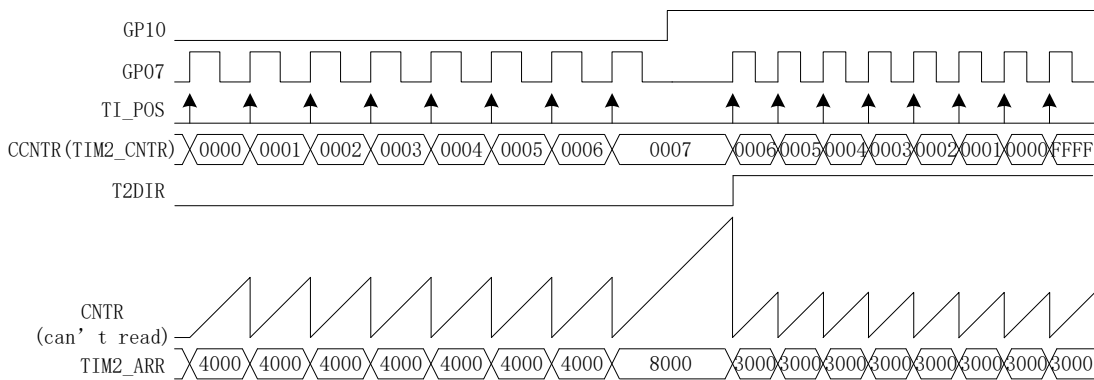


图 16-13 步进模式时序图

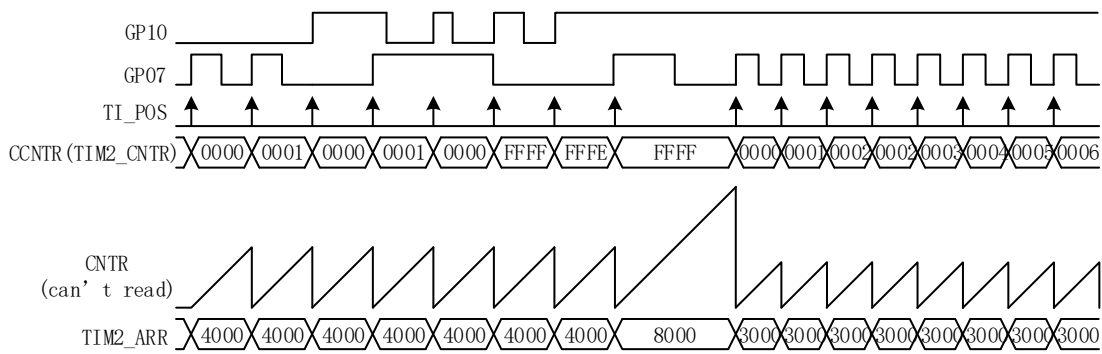


图 16-14 步进模式正反向脉冲输入模式时序图(选择上升沿作为有效沿)

专用计数器是一个向上向下计数器，信号源为编码模块输出的有效计数沿。P1.0 = 0 时，TIM2_CR1[T2DIR]=0，方向为正，当 P0.7 有效沿来临时，专用计数器 CCNTR 向上计数，专用计数器加 1；P1.0=1 时，TIM2_CR1[T2DIR]=1，方向为反，当 P0.7 有效沿来临时，CCNTR 向下计数，专用计数器减 1。专用计数器从 0 加到 65535 后自动清 0，从 65535 减到 0 后自动设为 65535。读寄存器 TIM2_CNTR 的值得到专用计数器的值。

基本计数器是一个向上计数器，以分频器输出为时钟源，用于记录两个有效计数沿之间的时间。当有效计数沿来临，基本计数器当前的计数值被存进 TIM2_ARR，基本计数器清 0 并重新开始计数，同时 TIM2_CR1[T2IP]中断事件标志位被置 1。当基本计数器计数到 0xFFFF，计数溢出，TIM2_CR1[T2IF]中断事件标志位被置 1。

16.2 Timer2 寄存器

16.2.1 TIM2_CR0 (0xA1)

位	7	6	5	4	3	2	1	0
名称	T2PSC			T20CM	T21RE	T2CES	T2MOD	
类型	R/W	R/W	R/W	R/W	R/W	R/W	R/W	R/W
复位值	0	0	0	0	0	0	0	0
位	名称	描述						
[7:5]	T2PSC	基本计数器时钟源分频选择 用于对系统时钟进行分频作为基本计数器的时钟源，分频后的时钟源频率为： 000: 24MHz 001: 12MHz 010: 6MHz 011: 3MHz 100: 1.5MHz 101: 750kHz 110: 375kHz 111: 187.5kHz						
[4]	T20CM	输出模式：输出模式选择 0: TIM2_CNTR < TIM2_DR，输出 0；TIM2_CNTR ≥ TIM2_DR，输出 1						

		1: TIM2_CNTR < TIM2_DR, 输出 1; TIM2_CNTR ≥ TIM2_DR, 输出 0 输入计数模式: 无意义 输入捕获模式: TIM2_CNTR 计数溢出时, TIM2_DR 指示输入电平选择 0: 若溢出时输入是低电平, TIM2_DR 硬件设为 0; 若溢出时输入是高电平, TIM2_DR 硬件设为 0xFFFF 1: 若溢出时输入是高电平, TIM2_DR 硬件设为 0; 若溢出时输入是低电平, TIM2_DR 硬件设为 0xFFFF QEP&RSD 模式和步进模式选择 0: QEP&RSD 模式 1: 步进模式
[3]	T2IRE	输出模式: 比较匹配中断使能 输入捕获模式: 脉宽检测中断使能 输入计数模式: 无意义 QEP 模式: 编码器机械零点 Z 信号中断使能 0: 不使能 1: 使能
[2]	T2CES	输出模式: 无意义 输入捕获模式: 计数沿选择 0: 相邻两个上升沿为 1 个周期, 上升沿到下降沿为脉宽(高电平脉宽) 1: 相邻两个下降沿为 1 个周期, 下降沿到上升沿为脉宽(低电平脉宽) 输入计数模式: 计数有效沿选择 0: 下降沿计数 1: 上升沿计数 QEP&RSD 模式: 外部中断 INT1(零点)清 0 脉冲计数器使能 0: 不使能 1: 使能 步进模式: 计数有效沿选择 0: 下降沿计数 1: 上升沿计数
[1:0]	T2MOD	模式选择 00: 输入捕获模式 01: 输出模式 10: 输入计数模式 11: QEP&RSD 模式或步进模式

16.2.2 TIM2_CR1 (0xA9)

位	7	6	5	4	3	2	1	0
名称	T2IR	T2IP	T2IF	T2IPE	T2IFE	T2FE	T2DIR	T2CEN
类型	R/W0	R/W0	R/W0	R/W	R/W	R/W	R	R/W
复位值	0	0	0	0	0	0	0	0
位	名称	描述						
[7]	T2IR	输出模式: 比较匹配中断事件标志位 输入捕获模式: 脉宽检测中断事件标志位 输入计数模式: 无意义 QEP 模式: 编码器机械零点 Z 信号中断事件标志位 读: 0: 未发生中断事件 1: 发生中断事件 写:						

		0: 清 0 1: 无意义
[6]	T2IP	输出模式: 无意义 输入捕获模式: PWM 周期检测中断事件标志位 输入计数模式: 输入 PWM 计数匹配中断事件标志位 QEP&RSD 模式&步进模式: 输入有效边沿检测中断事件标志位 读: 0: 未发生中断事件 1: 发生中断事件 写: 0: 清 0 1: 无意义
[5]	T2IF	输出模式: 基本计数器上溢中断事件标志位, 当基本计数器值 TIM2_CNTR 与比较值 TIM2_ARR 匹配时置 1。 输入捕获模式: 基本计数器上溢中断事件标志位, Timer 尚未检测到输入一个 PWM 周期而基本计数器的值 TIM2_CNTR 累加到 0xFFFF 时置 1。 输入计数模式: 专用计数器上溢中断事件标志位, 当输入 PWM 的个数尚未达到 TIM2_DR 的值, 而基本计数器的值 TIM2_CNTR 累加到 0xFFFF 时置 1。 QEP&RSD 模式&步进模式: 基本计数器上溢中断事件标志位, 当基本计数器累加到 0xFFFF 时置 1, 基本计数器清 0。 读: 0: 未发生中断事件 1: 发生中断事件 写: 0: 清 0 1: 无意义
[4]	T2IPE	输出模式: 无意义 输入捕获模式: PWM 周期检测中断使能 输入计数模式: 输入 PWM 计数匹配中断使能 QEP&RSD 模式&步进模式: 输入有效边沿检测中断使能 0: 不使能 1: 使能
[3]	T2IFE	输出模式: 基本计数器上溢中断使能 输入捕获模式: 基本计数器上溢中断使能 输入计数模式: 基本计数器上溢中断使能 QEP&RSD 模式&步进模式: 基本计数器上溢中断使能 0: 不使能 1: 使能
[2]	T2FE	输入信号滤波选择 当 TIM2_CR1[T2FE] = 1 时, 输入信号的脉宽小于 4 个时钟周期, 被当作噪声滤除。 假设系统时钟为 24MHz (41.67ns), 则滤波脉宽为 166.67/333.34ns 0: 不滤波 1: 按 4 个时钟周期滤波
[1]	T2DIR	QEP&RSD: 电机旋转方向表示 根据两路输入信号的相位关系, 指示电机旋转方向 步进模式: 电机旋转方向表示 根据方向信号(P1.0)的变化, 指示电机旋转方向 0: 正向 1: 反向

[0]	T2CEN	基本计数器使能 0: 不使能 1: 使能
-----	-------	----------------------------

16.2.3 TIM2__CNTR (0xAA, 0xAB)

TIM2__CNTRH (0xAB)								
位	15	14	13	12	11	10	9	8
名称	TIM2__CNTR[15:8]							
类型	R/W	R/W	R/W	R/W	R/W	R/W	R/W	R/W
复位值	0	0	0	0	0	0	0	0
TIM2__CNTRL (0xAA)								
位	7	6	5	4	3	2	1	0
名称	TIM2__CNTR[7:0]							
类型	R/W	R/W	R/W	R/W	R/W	R/W	R/W	R/W
复位值	0	0	0	0	0	0	0	0
位	名称	描述						
[15:0]	TIM2__CNTR	输出模式/输入捕获模式/输入计数模式: 基本计数器的计数值 QEP&RSD 模式/步进模式: 专用计数器的计数值						

16.2.4 TIM2__DR (0xAC, 0xAD)

TIM2__DRH (0xAD)								
位	15	14	13	12	11	10	9	8
名称	TIM2__DR[15:8]							
类型	R/W	R/W	R/W	R/W	R/W	R/W	R/W	R/W
复位值	0	0	0	0	0	0	0	0
TIM2__DRL (0xAC)								
位	7	6	5	4	3	2	1	0
名称	TIM2__DR[7:0]							
类型	R/W	R/W	R/W	R/W	R/W	R/W	R/W	R/W
复位值	0	0	0	0	0	0	0	0
位	名称	描述						
[15:0]	TIM2__DR	输出模式: 比较匹配值(软件写) 输入捕获模式: 检测到的输入脉宽的计数值(硬件写) 输入计数模式: 需要计数 PWM 的个数(软件写) QEP 模式: 编码器码值 步进模式: 无意义						

16.2.5 TIM2__ARR (0xAE, 0xAF)

TIM2__ARRH (0xAF)								
位	15	14	13	12	11	10	9	8
名称	TIM2__ARR[15:8]							
类型	R/W	R/W	R/W	R/W	R/W	R/W	R/W	R/W
复位值	0	0	0	0	0	0	0	0
TIM2__ARRL (0xAE)								
位	7	6	5	4	3	2	1	0
名称	TIM2__ARR[7:0]							

类型	R/W	R/W	R/W	R/W	R/W	R/W	R/W	R/W
复位值	0	0	0	0	0	0	0	0
描述								
[15:0]	TIM2_ARR	输出模式：PWM 波形周期(软件写) 输入捕获模式：检测一个 PWM 周期时基本计数器的计数值(硬件写) 输入计数模式：输入 PWM 计数匹配时基本计数器的计数值(硬件写) QEP&RSD 模式&步进模式：检测到输入边沿为有效边沿时基本计数器的计数值(硬件写)						

17 Timer3/Timer4

17.1 Timer3/Timer4 操作说明

Timer3/Timer4 支持输出和输入两种模式:

- 输出模式: 输出PWM波形
- 输入捕获模式: 检测输入PWM高低电平的持续时间, 可用于算出PWM占空比

Timer3/Timer4 特性包括:

- 3位可编程分频器对系统时钟进行分频, 作为基本计数器的时钟源(Timer3作为输入捕获时可以倍频至48MHz)。
- 16位向上计数的基本计数器, 计数时钟源为分频器的输出
- 输入信号滤波
- 输入信号边沿检测
- 输出PWM信号, 单次比较输出
- 中断事件

17.1.1 分频器

分频器对系统时钟进行分频, 产生基本计数器的计数时钟源。分频器由TIMx_CR0[TxPSC]控制, 可选择 8 种分频系数。由于这个控制寄存器没有缓冲器, 分频系数更新后会立刻改变时钟源频率, 所以应在基本计数器不工作时更新分频系数。时钟源的频率为 $clk_pscx = SYSCLK/(2^{TxPSC})$ 。分频后的时钟源频率与TIMx_CR0[TxPSC]的关系如表 17-1 所示。

表 17-1 分频后的时钟源频率与TIMx_CR0[TxPSC]对应关系

TIMx_CR0[TxPSC]	分频系数	clk_pscx (Hz)	TIMx_CR0[TxPSC]	分频系数	clk_pscx (Hz)
000	0x1	24M	100	0x10	1.5M
001	0x2	12M	101	0x20	750k
010	0x4	6M	110	0x40	375k
011	0x8	3M	111	0x80	187.5k

注: Timer3 的输入捕获模式下, TIM3_CR0[T3PSC] = 111 对应的是 48MHz

17.1.2 TIMx_CNTR 的读写和计数

TIMx_CR1[TxEN] = 1 后 TIMx_CNTR 开始计数。软件对TIMx_CNTR的写操作将直接改变寄存器的值, 因此软件需在计数器停止时执行写操作。软件读TIMx_CNTR时, 先读高字节, 硬件会同步将此时刻低字节缓存, 待读低字节时读取到的是缓存的数据。

17.1.3 输出模式

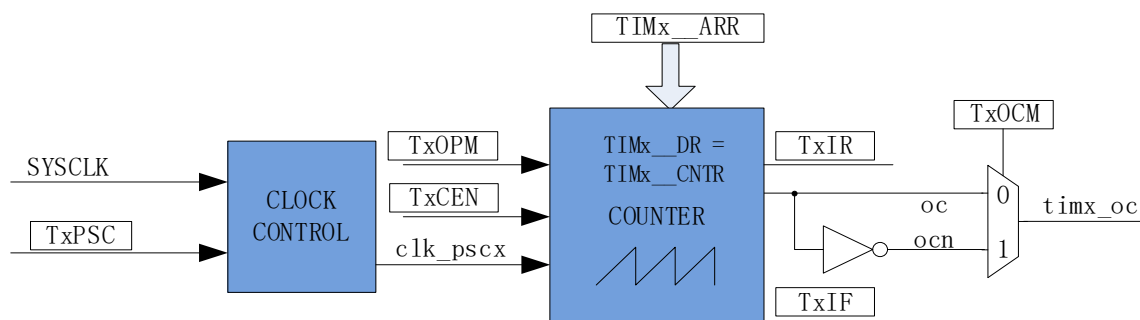


图 17-1 输出模式原理框图

基本计数器输出模式根据 $TIMx_CR0[TxOCM]$ 设置，以及 $TIMx_CNTR$ 与寄存器 $TIMx_DR$ 、 $TIMx_ARR$ 设定值的比较结果产生输出信号，同时产生相应中断。

17.1.3.1 高/低电平输出模式

配置 $TIMx_CR0[TxOCM] = 0$ 时，如果 $TIMx_DR > TIMx_ARR$ ，则输出信号始终为低电平。配置 $TIMx_CR0[TxOCM] = 1$ 时，如果 $TIMx_DR > TIMx_ARR$ ，则输出信号始终为高电平。

17.1.3.2 PWM 输出

PWM 输出模式下， $TIMx_ARR$ 的设定值决定 PWM 周期， $TIMx_DR$ 的设定值决定占空比， $占空比 = TIMx_DR / TIMx_ARR * 100%$ 。配置 $TIMx_CR0[TxOCM] = 0$ 时，如果基本计数器值 $TIMx_CNTR < TIMx_DR$ 设定值，输出低电平，反之输出高电平。配置 $TIMx_CR0[TxOCM] = 1$ 时，如果基本计数器值 $TIMx_CNTR < TIMx_DR$ 设定值，输出高电平，反之输出低电平。如果基本计数器值 $TIMx_CNTR$ 大于 $TIMx_ARR$ ，则输出信号反转。

17.1.3.3 中断事件

- 当 $TIMx_CNTR = TIMx_DR$ ，产生比较匹配事件，中断事件标志位 $TIMx_CR1[TxIR]$ 置 1，基本计数器继续计数。
- 当 $TIMx_CNTR = TIMx_ARR$ ，产生上溢事件，中断事件标志位 $TIMx_CR1[TxIF]$ 置 1，基本计数器清 0， $TIMx_CR0[TxOPM]$ 决定是否重新计数， $TIMx_CR0[TxOPM] = 1$ ，停止计数， $TIMx_CR0[TxOPM] = 0$ ，重新开始计数。

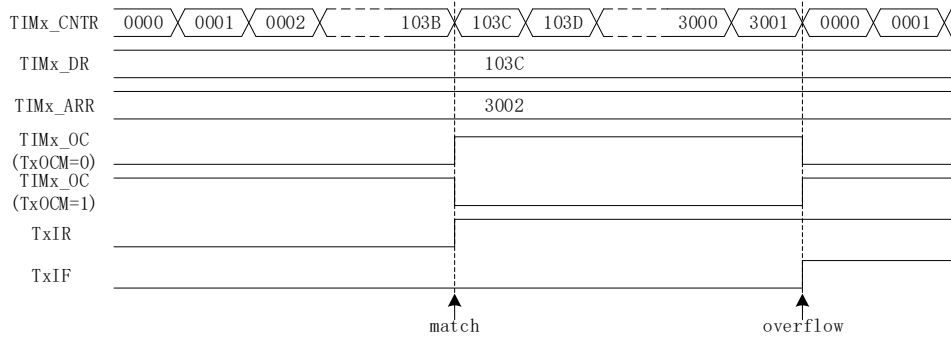


图 17-2 输出模式输出波形

17.1.4 输入信号滤波和边沿检测

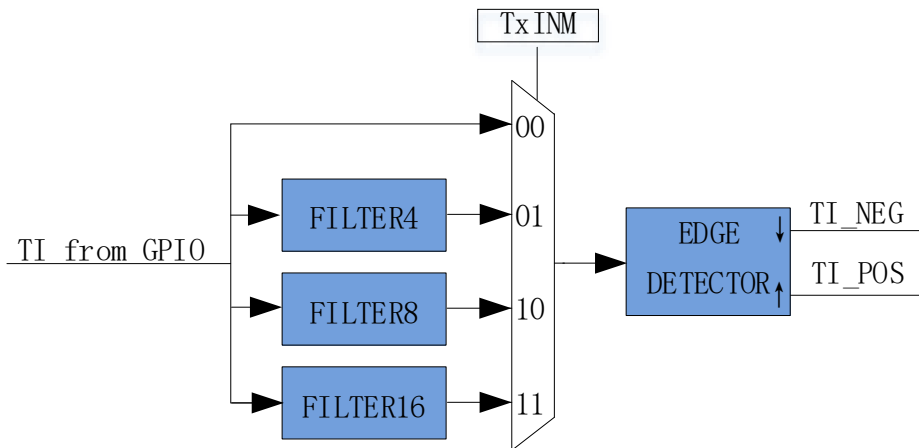


图 17-3 输入信号滤波和边沿检测框图

Timer3/Timer4 的输入信号由 GPIO 输入。TIMx_CR1[TxINM]可以选择不滤波，或者 4/8/16 个系统时钟周期对输入信号滤波。滤波后的信号比滤波前的信号延迟 4/8/16 个时钟周期。

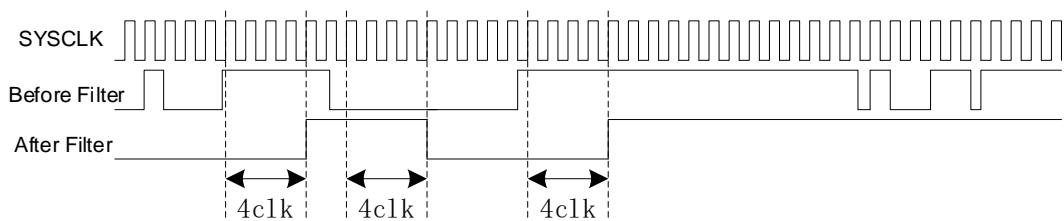


图 17-4 滤波模块时序图

滤波模块对输入信号滤波后，边沿检测模块对滤波后的输入信号进行检测，记录上升沿和下降沿，供输入捕获模式使用。

17.1.5 输入捕获模式

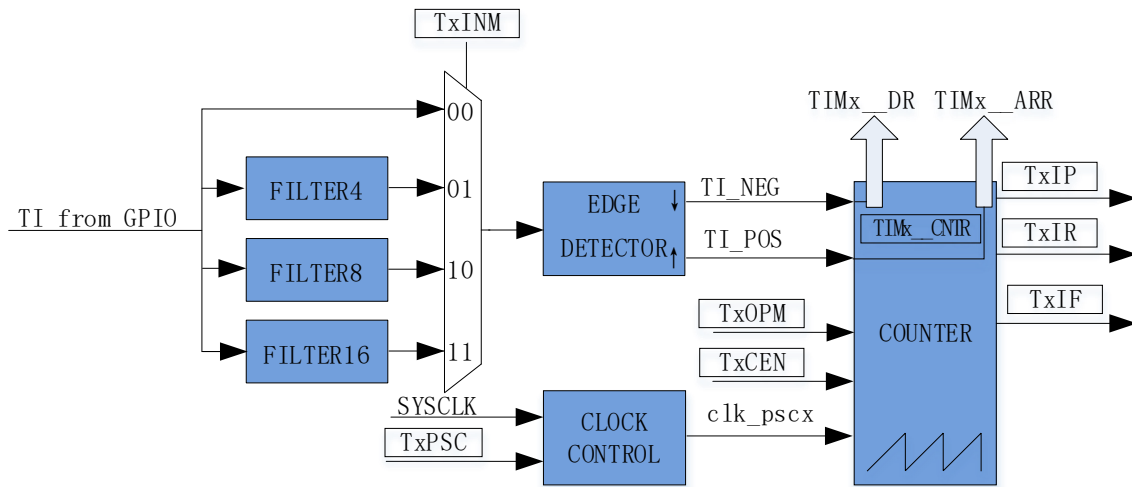


图 17-5 输入捕获模式原理框图

输入捕获模式检测输入 PWM 信号的脉宽和周期。TIMx_CR0[TxOCM] = 0 时，选择相邻两个上升沿为 1 个周期，上升沿到下降沿为脉宽(高电平脉宽)。TIMx_CR0[TxOCM] = 1 时，选择相邻两个下降沿为 1 个周期，下降沿到上升沿为脉宽(低电平脉宽)。基本计数器 TIMx_CNTR 计数到的脉宽和周期值被分别存入 TIMx_DR 和 TIMx_ARR 寄存器。

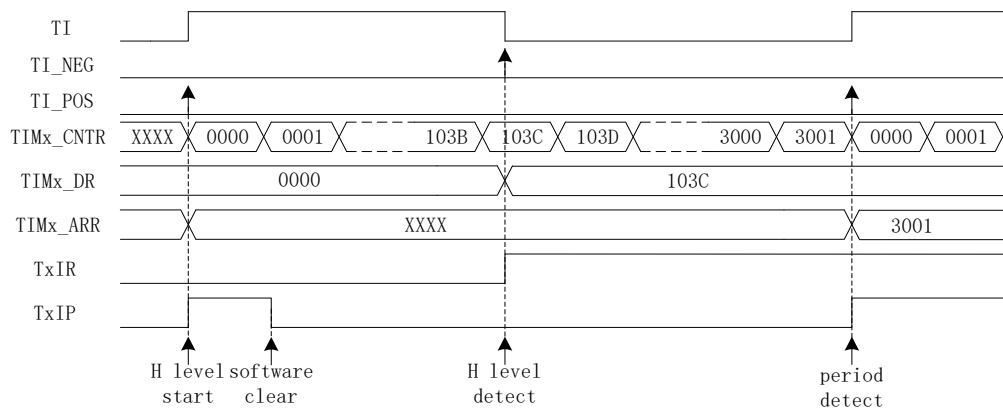


图 17-6 输入捕获模式(TIMx_CR0[TxOCM] = 0)时序图

以 TIMx_CR0[TxOCM] = 0 为例，配置 TIMx_CR1[TxEN] = 1，使能基本计数器。基本计数器向上计数，当检测到第一个上升沿时，基本计数器清 0 并重新开始计数。当检测到下降沿时，将 TIMx_CNTR 的值存进 TIMx_DR，同时中断事件标志位 TIMx_CR1[TxIR]置 1，TIMx_CNTR 继续向上计数。当检测到输入的第二个上升沿时，将 TIMx_CNTR 的值存进 TIMx_ARR，同时中断事件标志位 TIMx_CR1[TxIP]置 1，TIMx_CNTR 清 0，根据 TIMx_CR0[TxOPM]决定是否重新开始计数，TIMx_CR0[TxOPM] = 1，停止计数；TIMx_CR0[TxOPM] = 0，重新计数。

当 Timer3/Timer4 尚未检测到输入的第二个上升沿，且计数值 TIMx_CNTR 达到 0xFFFF 时，发生上溢事件，中断事件标志位 TIMx_CR1[TxIF]置 1，TIMx_CNTR 清 0。根据 TIMx_CR0[TxOPM]决定是否重新计数，TIMx_CR0[TxOCM]= 1，停止计数；TIMx_CR0[TxOPM] = 0，重新计数。此时 TIMx_ARR 的值为 0xFFFF，TIMx_DR 的值由输入电平和 TIMx_CR0[TxOCM]异或决定。

17.1.6 Timer4 的 FG 输出模式

请参考 FG 输出产生。

17.2 Timer3/Timer4 寄存器

17.2.1 TIMx_CR0 (0x9C/0x9E) (x = 3/4)

位	7	6	5	4	3	2	1	0
名称	TxPSC			TxOCM	TxIRE	RSV	TxOPM	TxMOD
类型	R/W	R/W	R/W	R/W	R/W	-	R/W	R/W
复位值	0	0	0	0	0	-	0	0
位	名称	描述						
[7:5]	TxPSC	基本计数器时钟源分频选择 用于对系统时钟进行分频作为基本计数器的时钟源，分频后的时钟源频率为： 000: 24MHz 001: 12MHz 010: 6MHz 011: 3MHz 100: 1.5MHz 101: 750kHz 110: 375kHz 111: 187.5kHz 注：Timer3 的输入捕获模式下，111 对应的是 48MHz						
[4]	TxOCM	输出模式：输出模式选择 0: TIMx_CNTR < TIMx_DR，输出 0；TIMx_CNTR ≥ TIMx_DR，输出 1 1: TIMx_CNTR < TIMx_DR，输出 1；TIMx_CNTR ≥ TIMx_DR，输出 0 输入捕获模式：有效沿选择或发生上溢事件时，TIMx_DR 指示输入电平选择 有效沿选择 0: 相邻两个上升沿为 1 个周期，上升沿到下降沿为脉宽(高电平脉宽) 1: 相邻两个下降沿为 1 个周期，下降沿到上升沿为脉宽(低电平脉宽) 发生上溢事件时，TIMx_DR 指示输入电平选择 0: 若溢出时输入是低电平，TIMx_DR 硬件设为 0；若溢出时输入电平高电平，TIMx_DR 硬件设为 0xFFFF 1: 若溢出时输入是高电平，TIMx_DR 硬件设为 0；若溢出时输入电平低电平，TIMx_DR 硬件设为 0xFFFF						
[3]	TxIRE	输出模式：比较匹配中断使能 输入捕获模式：脉宽检测中断使能 0: 不使能 1: 使能						
[2]	RSV	保留						
[1]	TxOPM	单次模式 下列事件发生时，基本计数器停止计数使能						

		输出模式：基本计数器上溢事件 输入捕获模式：PWM 周期检测或基本计数器上溢事件 0：基本计数器不停止 1：基本计数器停止 (TIMx_CR1[TxEN]清 0)
[0]	TxMOD	工作模式选择 0：输入捕获模式 1：输出模式

17.2.2 TIMx_CR1 (0x9D/0x9F) (x = 3/4)

位	7	6	5	4	3	2	1	0
名称	TxIR	TxIP	TxIF	TxIPE	TxIFE	TxINM		TxEN
类型	R/WO	R/WO	R/WO	R/W	R/W	R/W	R/W	R/W
复位值	0	0	0	0	0	0	0	0

位	名称	描述
[7]	TxIR	输出模式：比较匹配中断事件标志位 输入捕获模式：脉宽检测中断事件标志位 读： 0：未发生中断事件 1：发生中断事件 写： 0：清 0 1：无意义
[6]	TxIP	输出模式：无意义 输入捕获模式：PWM 周期检测中断事件标志位 读： 0：未发生中断事件 1：发生中断事件 写： 0：清 0 1：无意义
[5]	TxIF	输出模式：基本计数器上溢中断事件标志位，当基本计数器值 TIMx_CNTR 与比较值 TIMx_ARR 匹配时置 1。 输入捕获模式：基本计数器上溢中断事件标志位，Timer 尚未检测输入的 PWM 周期而基本计数器 TIMx_CNTR 已经累加到 0xFFFF 时置 1。 读： 0：未发生中断事件 1：发生中断事件 写： 0：清 0 1：无意义
[4]	TxIPE	输出模式：无意义 输入捕获模式：PWM 周期检测中断使能 0：不使能 1：使能
[3]	TxIFE	输出模式：基本计数器上溢中断使能 输入捕获模式：基本计数器上溢中断使能 0：不使能 1：使能

[2:1]	TxINM	输入信号滤波脉宽选择 当输入信号的脉宽小于设定值，被当作噪声滤除 00: 不滤波 01: 4 个系统时钟周期 10: 8 个系统时钟周期 11: 16 个系统时钟周期
[0]	TxEN	基本计数器使能 0: 不使能 1: 使能

17.2.3 TIMx_CNTR (0xA2, 0xA3/0x92, 0x93) (x = 3/4)

TIMx_CNTRH (0xA3/0x93)								
位	15	14	13	12	11	10	9	8
名称	TIMx_CNTR[15:8]							
类型	R/W	R/W	R/W	R/W	R/W	R/W	R/W	R/W
复位值	0	0	0	0	0	0	0	0
TIMx_CNTRL (0xA2/0x92)								
位	7	6	5	4	3	2	1	0
名称	TIMx_CNTR[7:0]							
类型	R/W	R/W	R/W	R/W	R/W	R/W	R/W	R/W
复位值	0	0	0	0	0	0	0	0
位	名称	描述						
[15:0]	TIMx_CNTR	基本计数器的计数值						

17.2.4 TIMx_DR (0xA4, 0xA5/0x94, 0x95) (x = 3/4)

TIMx_DRH (0xA5/0x95)								
位	15	14	13	12	11	10	9	8
名称	TIMx_DR[15:8]							
类型	R/W	R/W	R/W	R/W	R/W	R/W	R/W	R/W
复位值	0	0	0	0	0	0	0	0
TIMx_DRL (0xA4/0x94)								
位	7	6	5	4	3	2	1	0
名称	TIMx_DR[7:0]							
类型	R/W	R/W	R/W	R/W	R/W	R/W	R/W	R/W
复位值	0	0	0	0	0	0	0	0
位	名称	描述						
[15:0]	TIMx_DR	输出模式：比较匹配值(软件写) 输入捕获模式：检测到输入脉宽的计数值(硬件写)						

17.2.5 TIMx_ARR (0xA6, 0xA7/0x96, 0x97) (x = 3/4)

TIMx_ARRH (0xA7/0x97)								
位	15	14	13	12	11	10	9	8
名称	TIMx_ARR[15:8]							
类型	R/W	R/W	R/W	R/W	R/W	R/W	R/W	R/W
复位值	0	0	0	0	0	0	0	0
TIMx_ARRL (0xA6/0x96)								

位	7	6	5	4	3	2	1	0
名称	TIMx_ARR[7:0]							
类型	R/W	R/W	R/W	R/W	R/W	R/W	R/W	R/W
复位值	0	0	0	0	0	0	0	0
位	名称	描述						
[15:0]	TIMx_ARR	输出模式：重载值(软件写)。FG 模式参考 FG 输出产生 输入捕获模式：检测到一个 PWM 周期的计数值(硬件写)						

18 Systick

18.1 Systick 操作说明

芯片可产生固定时间的 Systick 中断。配置 SYST_ARR 寄存器设置产生中断的周期，配置 DRV_SR[SYSTIE] = 1 使能 Systick 中断，中断入口为 10。

18.2 Systick 寄存器

18.2.1 DRV_SR (0x4061)

位	7	6	5	4	3	2	1	0
名称	SYSTIF	SYSTIE	FGIF	DCIF	FGIE	DCIP	DCIM	
类型	R/WO	R/W	R/WO	R/WO	R/W	R/W	R/W	R/W
复位值	0	0	0	0	0	0	0	0
位	名称	描述						
[7]	SYSTIF	Systick 中断事件标志位 读： 0: 未发生中断事件 1: 发生中断事件 写： 0: 清 0 1: 无意义						
[6]	SYSTIE	Systick 中断使能 0: 不使能 1: 使能						
[5]	FGIF	FG 中断事件标志位 FOC 驱动/方波驱动时，每转一圈(电周期)，产生一次 FGIF 中断 读： 0: 未发生中断事件 1: 发生中断事件 写： 0: 清 0 1: 无意义						
[4]	DCIF	Driver 比较匹配中断事件标志位 当 Driver 计数值等于 DRV_COMR 时，根据 DRV_SR[DCIM] 设置的计数方向，判断是否产生中断 读： 0: 未发生中断事件 1: 发生中断事件 写： 0: 清 0 1: 无意义						
[3]	FGIE	FG 中断使能 中断使能后，FOC 驱动/方波驱动时，每转一圈(电周期)，产生一次 FG 中断 0: 不使能 1: 使能						

[2]	DCIP	产生 Driver 比较匹配中断的载波周期数 0: 1 个载波周期产生 1 次中断 1: 2 个载波周期产生 1 次中断
[1:0]	DCIM	比较匹配中断模式设置 当计数值等于 DRV_COMR 时, 根据 DRV_SR[DCIM] 的设置判断是否产生中断 00: 不产生中断 01: 计数器向上计数时产生中断 10: 计数器向下计数时产生中断 11: 计数器向上/向下计数时都产生中断

18.2.2 SYST_ARR (0x4064, 0x4065)

SYST_ARRH (0x4064)								
位	15	14	13	12	11	10	9	8
名称	SYST_ARR[15:8]							
类型	R/W	R/W	R/W	R/W	R/W	R/W	R/W	R/W
复位值	0	1	0	1	1	1	0	1
SYST_ARRL (0x4065)								
位	7	6	5	4	3	2	1	0
名称	SYST_ARR[7:0]							
类型	R/W	R/W	R/W	R/W	R/W	R/W	R/W	R/W
复位值	1	0	1	1	1	1	1	1
位	名称	描述						
[15:0]	SYST_ARR	Systick 重载值 设置此值决定 Systick 产生中断的周期, 默认为 1ms 计算公式为: Systick 中断频率 = SYSCLK/(SYST_ARR[15:0] + 1) 取值范围[0, 65535]						

经过输出控制模块后输出四组电平信号 U/V/W/X 给 PWM 输出(FU6816Q1)或者输出三组电平信号 U/V/W 给 Pre-driver(FU6866Q1)。其中，U/V/W 三路输出应用直流无刷电机控制，U/V/W/X 四路输出应用于步进电机控制。

19.1.3 输出控制模块

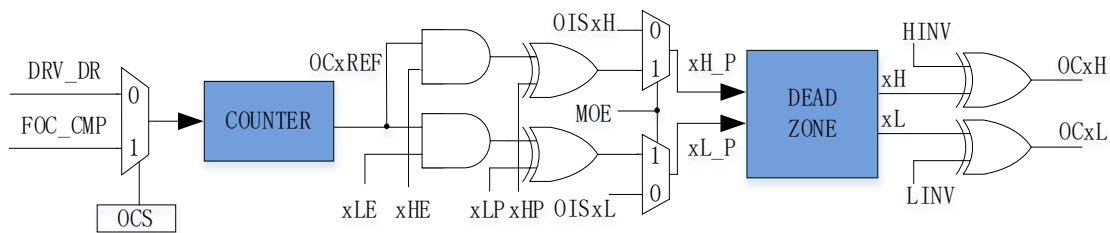


图 19-3 输出控制模块前级框图

配置 Driver 模块工作前，需配置 $DRV_CR[MESEL] = 1$ ，即 ME 选择 FOC 模式，反之为方波驱动模式。

当 $DRV_CR[OCS] = 0$ 时，PWM 的比较值来自 DRV_DR ，否则来自 FOC_CMP ，生成 U、V、W、X 四路信号 $OCxREF$ 。配置各路的上管使能 $DRV_CMR[xHE]$ 、 $DRV_CMR[xLE]$ 及极性电平控制位 $DRV_CMR[xHP]$ 、 $DRV_CMR[xLP]$ 对 $OCxREF$ 信号进行逻辑处理；使能 $DRV_OUT[MOE]$ 选择 PWM，反之空闲电平，产生的 xH_P 、 xL_P 信号送到死区模块得到 xH 、 xL 信号，配置上下桥 $PI_CR[HINV]$ 、 $PI_CR[LINV]$ 反向使能位，最终输出上下桥所需的 PWM 驱动信号。

19.1.3.1 计数比较模块

配置 $DRV_CR[OCS]$ 选择 PWM 的比较值来自 FOC 模块的 $FOC_CMP_{U/V/W}$ 或软件设置的比较值 DRV_DR 。比较值送至计数器比较后得到三路原始 PWM 信号 $OCxREF$ ，其中 DRV_DR 用于实现电机预充电、刹车和方波控制。当计数值 DRV_CNTR 小于比较值， $OCxREF$ 输出高电平；反之，输出低电平。

配置 $DRV_CR[OCS] = 1$ ，比较值来自 FOC 模块的 $FOC_CMP_{U/V/W}$ 并与计数值比较，生成占空比 $OC1REF/OC2REF/OC3REF$ 。

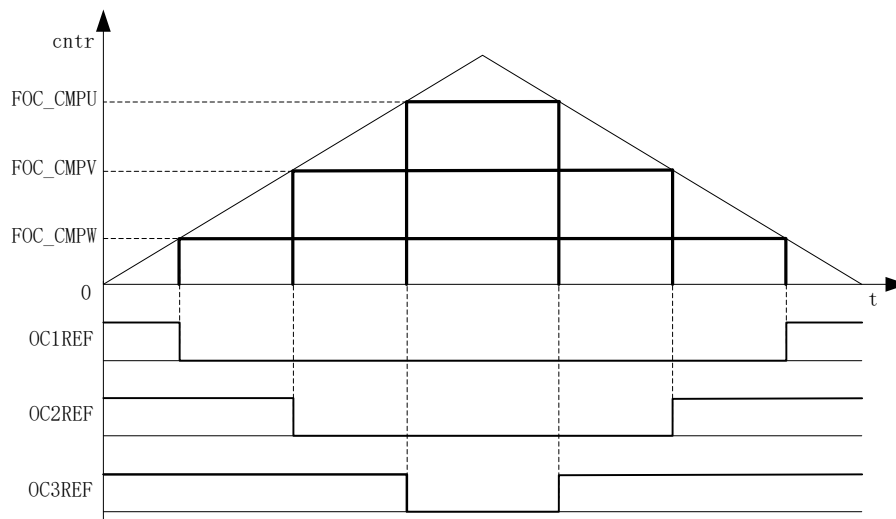


图 19-4 PWM 生成图

配置 $DRV_CR[OCS] = 0$ ，选择软件设置的比较值 DRV_DR 与计数值比较，生成三路占空比相同的 $OC1REF/OC2REF/OC3REF$ 。占空比 = $DRV_DR/DRV_ARR*100\%$ 。

19.1.3.2 死区模块

上下管信号 xH_P 、 xL_P 支持死区插入。对于互补输出，如果 DRV_DTR 寄存器不等于 0，就使能了死区插入。每个通道都有一个 8bit 的死区发生器，三个通道的死区延时相同，通过 DRV_DTR 设置死区时间。当 xH_P 、 xL_P 上升沿发生时， xH 、 xL 的实际输出高电平比 xH_P 、 xL_P 的上升沿延迟 DRV_DTR 设定的时间；如果延迟时间大于实际输出的脉宽，那么对应的通道脉宽不延迟，相反的通道脉宽不产生。

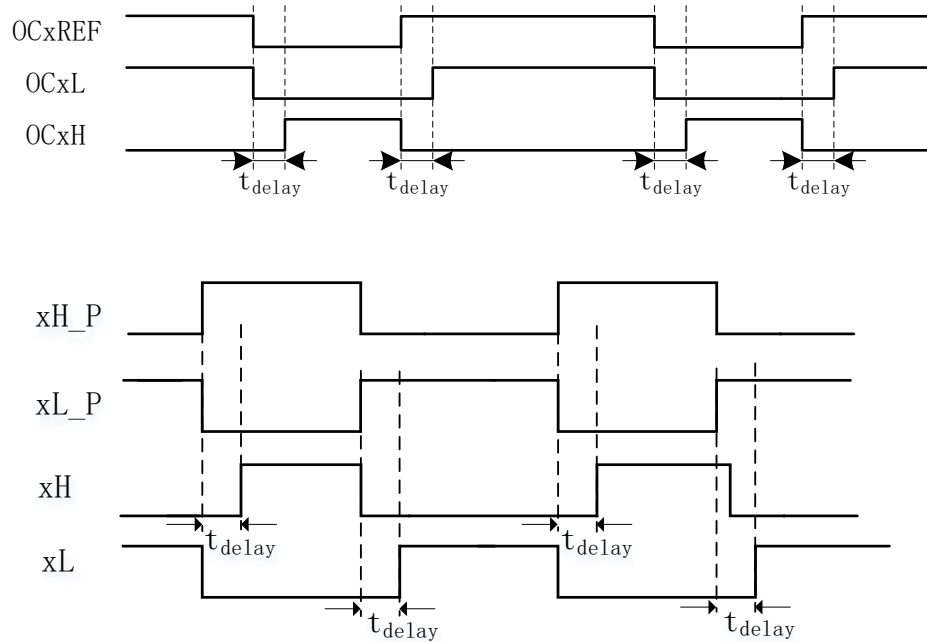


图 19-5 带死区插入的互补输出

19.1.3.3 输出使能与极性

软件配置 DRV_CM[R[xHE]和[xLE]使能上下桥。软件配 DRV_CM[R[xHP]和[xLP]选择输出的极性。在应用于方波控制时，Timer1 自动控制 DRV_CM[R 达到换相的功能。配置 DRV_CR[MESEL] = 0，选择方波驱动模式，当 Timer1 产生写入时序时，对应的 TIM1_DBRx 传输到 DRV_CM[R。

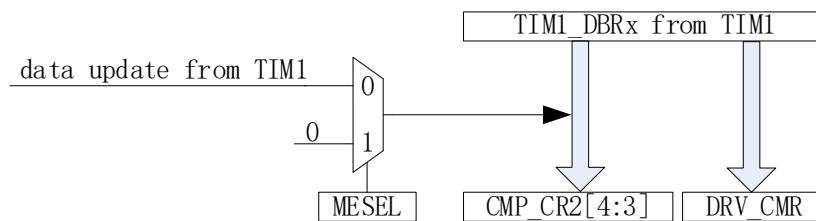


图 19-6 Timer1 自动控制 DRV_CM[R 和 CMP_CR2[4:3]

配置 DRV_DR、DRV_ARR 和 DRV_CM[R 可实现预充电和刹车等功能，DRV_DR 和 DRV_ARR 控制 PWM 占空比和载波频率，DRV_CM[R[xHE]和 DRV_CM[R[xLE]控制六路输出模式。

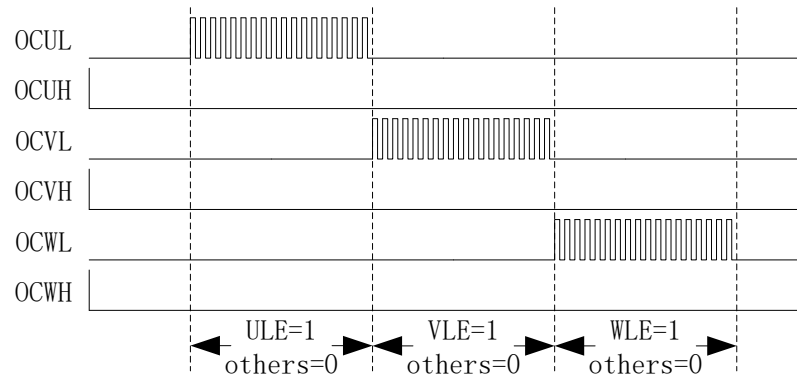


图 19-7 预充电波形图

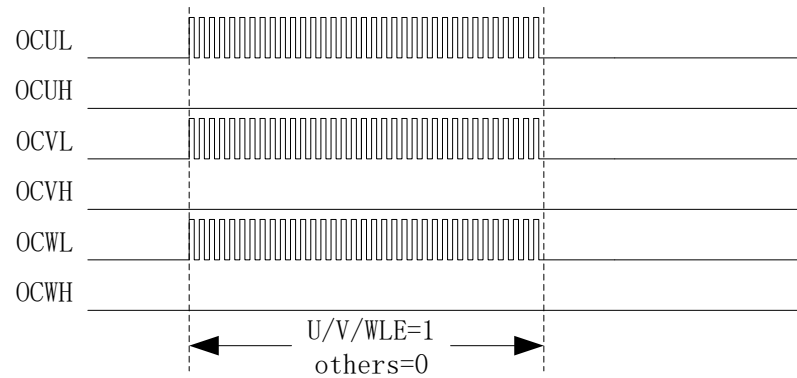


图 19-8 刹车波形图

19.1.3.4 中断

19.1.3.4.1 比较匹配中断

通过DRV_SR[DCIM]设置比较匹配中断产生的条件，设置比较值DRV_COMR设定比较匹配中断产生的时间。当计数器的计数值等于DRV_COMR，且符合DRV_SR[DCIM]设置的条件时，产生Driver比较匹配中断请求，中断标志位DRV_SR[DCIF]硬件置1。

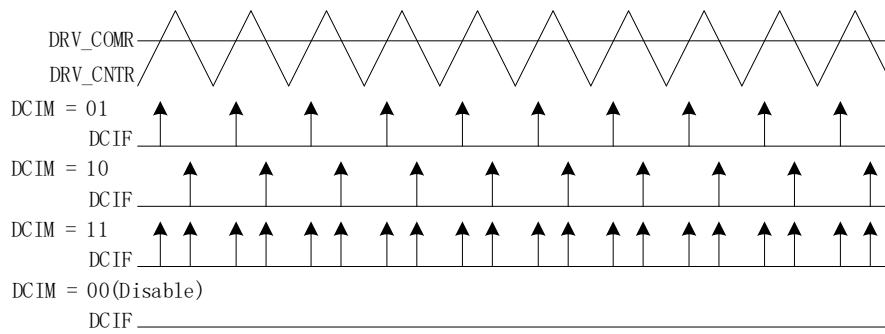


图 19-9 Driver 比较匹配中断

19.1.3.4.2 FG 中断

设置 DRV_SR[FGIE]使能 FG 中断，电机每转一圈(电角度)，产生一次中断请求。

19.1.4 PWM 模式 (仅限于 FU6816Q1)

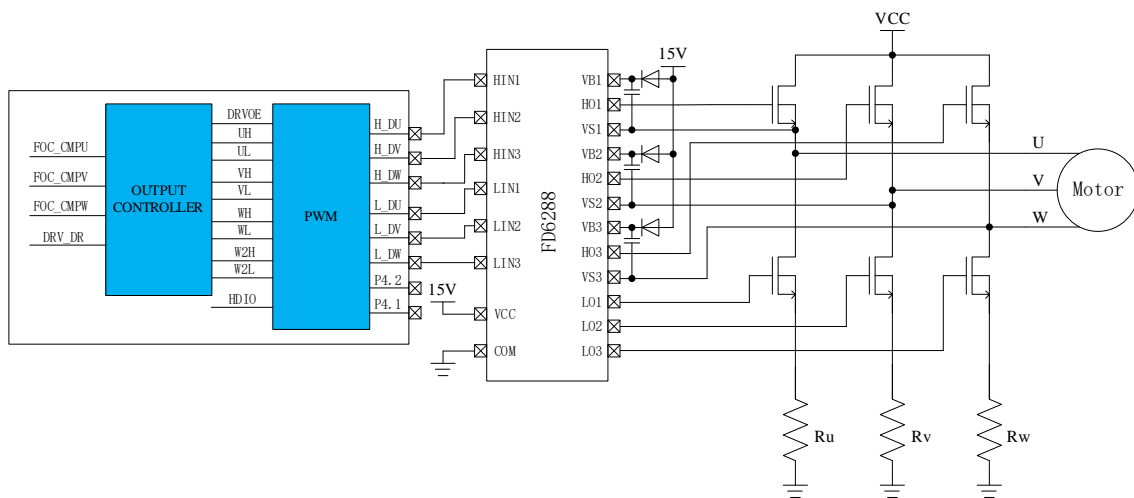


图 19-10 PWM 模式的原理图

FU6816Q1 为 PWM 输出，其功能如图 19-10 所示。进入该模式，DRV_CR[DRVOE]为 PWM 的使能信号，PWM 的输出接 HVIC，通过 HVIC 来驱动 MOS 的栅极。

19.1.5 6N Pre-driver 模式 (仅限于 FU6866Q1)

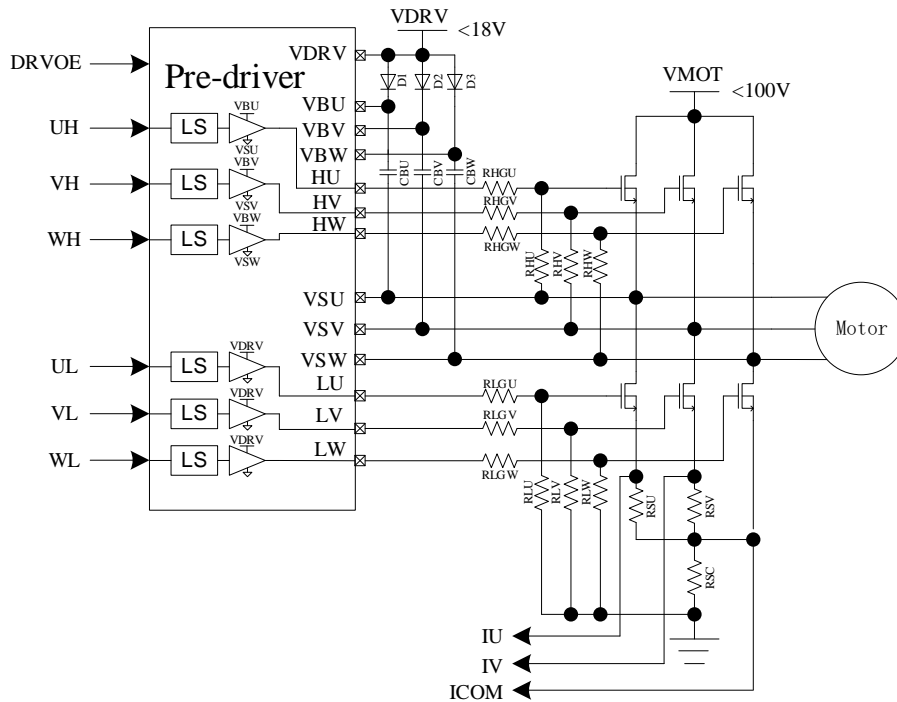


图 19-11 6N Pre-driver 模式的原理图

6N Pre-driver 功能如图 19-11 所示。进入该模式，DRV_CR[DRVOE]为 Pre-driver 的使能信号，Pre-driver 的输出接 6 只 NMOS 后分别驱动电机的 U/V/W 相。

表 19-1 FU6866Q1 内置 Pre-driver 信号真值表

Input		Output	
UH/VH/WH	UL/VL/WL	UH/VH/WH	UL/VL/WL
L	L	L	L
L	H	L	H
H	L	H	L
H	H	H	H

19.2 Driver 寄存器

19.2.1 PI_CR (0xF9)

位	7	6	5	4	3	2	1	0
名称	T2TSS	RSV				DRVMD	HINV	LINV
类型	R/W	-	-	-	-	R/W	R/W	R/W
复位值	0	-	-	-	-	0	0	0
位	名称	描述						
[7]	T2TSS	TIM2 步进电机模式的输入模式选择 0: 方向 + 脉冲输入模式。P1.0 输入方向, PO.7 输入脉冲 1: 正反向脉冲输入模式。P1.0 输入反向脉冲, PO.7 输入正向脉冲						
[6:3]	RSV	保留						
[2]	DRVMD	计数模式 0: 三角波模式 1: 锯齿波模式 (FOC 不能选择)						
[1]	HINV	上桥反向使能 0: 不使能 1: 使能						
[0]	LINV	下桥反向使能 0: 不使能 1: 使能						

19.2.2 DRV_CR (0x4062)

位	7	6	5	4	3	2	1	0
名称	DRVEN	DDIR	FOCEN	DRPE	OCS	MESEL	RSV	DRVOE
类型	R/W	R/W	R/W	R/W	R/W	R/W	-	R/W
复位值	0	0	0	0	0	0	-	0
位	名称	描述						
[7]	DRVEN	计数器使能 0: 不使能 1: 使能						
[6]	DDIR	输出方向 (正反转) 改变电机的转动方向, 方波驱动和 FOC 驱动均有效。无感 FOC 改变此位即可改变方向, 有感 FOC 还需配合软件修改角度, 方波驱动需修改 Timer1 相关参数。 0: 正转 1: 反转						
[5]	FOCEN	FOC 模块使能 0: 不使能 1: 使能						
[4]	DRPE	DRV_DR 预装载使能 使能预装载后, 软件写 DRV_DR 后, 数值在计数器发生下溢事件后更新; 禁止预装载, 软件写 DRV_DR 后, 数值立刻更新 0: 不使能 1: 使能						

[3]	OCS	比较值来源选择 0: DRV_DR 1: FOC 模块
[2]	MESEL	ME 工作模式选择 0: 方波驱动模式 1: FOC 驱动模式
[1]	RSV	保留
[0]	DRVOE	Driver 使能 0: 不使能 1: 使能

19.2.3 DRV_SR (0x4061)

位	7	6	5	4	3	2	1	0
名称	SYSTIF	SYSTIE	FGIF	DCIF	FGIE	DCIP	DCIM	
类型	R/WO	R/W	R/WO	R/WO	R/W	R/W	R/W	R/W
复位值	0	0	0	0	0	0	0	0

位	名称	描述
[7]	SYSTIF	Systick 中断事件标志位 读: 0: 未发生中断事件 1: 发生中断事件 写: 0: 清 0 1: 无意义
[6]	SYSTIE	Systick 中断使能 0: 不使能 1: 使能
[5]	FGIF	FG 中断事件标志位 读: 0: 未发生中断事件 1: 发生中断事件 写: 0: 清 0 1: 无意义
[4]	DCIF	Driver 比较匹配中断事件标志位 当 Driver 计数值等于 DRV_COMR 时, 根据 DRV_SR[DCIM] 设置的计数方向判断是否产生中断 读: 0: 未发生中断事件 1: 发生中断事件 写: 0: 清 0 1: 无意义
[3]	FGIE	FG 中断使能 中断使能后, FOC 驱动/方波驱动每转一圈(电周期), 产生一次 FG 中断 0: 不使能 1: 使能

[2]	DCIP	产生 Driver 比较匹配中断的周期数 0: 1 个载波周期 1: 2 个载波周期
[1:0]	DCIM	比较匹配中断模式设置 当计数值等于 DRV_COMR 时, 根据 DRV_SR[DCIM] 的设置判断是否产生中断请求 00: 不产生中断 01: 计数器向上计数时产生中断 10: 计数器向下计数方向时产生中断 11: 计数器向上/向下计数时都产生中断

19.2.4 DRV_OUT (0xF8)

位	7	6	5	4	3	2	1	0
名称	MOE	RSV	OISWL	OISWH	OISVL	OISVH	OISUL	OISUH
类型	R/W	-	R/W	R/W	R/W	R/W	R/W	R/W
复位值	0	-	0	0	0	0	0	0
位	名称	描述						
[7]	MOE	主输出使能 用于选择三相上下桥输出信号的来源。该位可由软件置 1 和清 0。母线电流保护产生(见章节 31.1.1.1)时, 硬件自动清 0, 关闭输出。 0: 不使能, 输出来源于空闲电平 DRV_OUT[OISUH]/DRV_OUT[OISVH]/DRV_OUT[OISWH] 和 DRV_OUT[OISUL]/DRV_OUT[OISVL]/DRV_OUT[OISWL]。 1: 使能, 输出来源于计数器比较值						
[6]	RSV	保留						
[5]	OISWL	WL/XL 的输出空闲电平 参考 OISUH 描述 注: DRV_OUT[OISWL]同时配置 WL/XL 空闲电平						
[4]	OISWH	WH/XH 的输出空闲电平 参考 OISUH 描述 注: DRV_OUT[OISWH]同时配置 WH/XH 空闲电平						
[3]	OISVL	VL 的输出空闲电平 参考 OISUH 描述						
[2]	OISVH	VH 的输出空闲电平 参考 OISUH 描述						
[1]	OISUL	UL 的输出空闲电平 参考 OISUH 描述						
[0]	OISUH	UH 的输出空闲电平 该位设置 UH 的输出空闲电平。当 DRV_OUT[MOE] = 0 时, 输出空闲电平关闭 MOS 0: 低电平 1: 高电平						

19.2.5 DRV_CMR (0x405C, 0x405D)

DRV_CMRH (0x405C)

位	15	14	13	12	11	10	9	8
名称	XHP	XHL	XHE	XLE	WHP	WLP	VHP	VLP
类型	R/W	R/W	R/W	R/W	R/W	R/W	R/W	R/W
复位值	0	0	0	0	0	0	0	0
DRV_CMRL (0x405D)								
位	7	6	5	4	3	2	1	0
名称	UHP	ULP	WHE	WLE	VHE	VLE	UHE	ULE
类型	R/W	R/W	R/W	R/W	R/W	R/W	R/W	R/W
复位值	0	0	0	0	0	0	0	0
位	名称	描述						
[15]	XHP	X 相上管极性控制 0: 正常输出 1: 反向互补输出						
[14]	XLP	X 相下管极性控制 0: 正常输出 1: 反向互补输出						
[13]	XHE	X 相上管输出使能 0: 不使能 1: 使能						
[12]	XLE	X 相下管输出使能 0: 不使能 1: 使能						
[11]	WHP	W 相上管极性控制 0: 正常输出 1: 反向互补输出						
[10]	WLP	W 相下管极性控制 0: 正常输出 1: 反向互补输出						
[9]	VHP	V 相上管极性控制 0: 正常输出 1: 反向互补输出						
[8]	VLP	V 相下管极性控制 0: 正常输出 1: 反向互补输出						
[7]	UHP	U 相上管极性控制 0: 正常输出 1: 反向互补输出						
[6]	ULP	U 相下管极性控制 0: 正常输出 1: 反向互补输出						
[5]	WHE	W 相上管输出使能 0: 不使能 1: 使能						
[4]	WLE	W 相下管输出使能 0: 不使能 1: 使能						
[3]	VHE	V 相上管输出使能 0: 不使能 1: 使能						

[2]	VLE	V 相下管输出使能 0: 不使能 1: 使能
[1]	UHE	U 相上管输出使能 0: 不使能 1: 使能
[0]	ULE	U 相下管输出使能 0: 不使能 1: 使能

注:

- 当 DRV_CM[R/W/V/ULE]和 DRV_CM[R/W/V/UHE]同时为 1，W/V/U 相以下桥为参考，上下桥互补输出 PWM 波，同时自动插入死区。
- 方波驱动时，Timer1 会自动控制 DRV_CM[R] 寄存器

19.2.6 DRV_ARR (0x405E, 0x405F)

DRV_ARRH (0x405E)								
位	15	14	13	12	11	10	9	8
名称	RSV		DRV_ARR[13:8]					
类型	-	-	R/W	R/W	R/W	R/W	R/W	R/W
复位值	-	-	0	0	0	0	0	0
DRV_ARRL (0x405F)								
位	7	6	5	4	3	2	1	0
名称	DRV_ARR[7:0]							
类型	R/W	R/W	R/W	R/W	R/W	R/W	R/W	R/W
复位值	0	0	0	0	0	0	0	0
位	名称	描述						
[15:14]	RSV	保留						
[13:0]	DRV_ARR	计数器的重载值，决定载波频率(中央对齐模式) Driver 计数器从 0 开始计数到 DRV_ARR/2 - 1，产生上溢事件，然后向下计数到 0 计算公式：载波频率 $f_{carrier} = 48\text{MHz}/\text{DRV_ARR}$ DRV_ARR 的值以时钟 48MHz 计算，取值范围[0,16383] 注：最低位恒为 0，写 1 无意义						

19.2.7 DRV_COMR (0x405A, 0x405B)

DRV_COMRH (0x405A)								
位	15	14	13	12	11	10	9	8
名称	RSV				DRV_COMR[11:8]			
类型	-	-	-	-	R/W	R/W	R/W	R/W
复位值	-	-	-	-	0	0	0	0
DRV_COMRL (0x405B)								
位	7	6	5	4	3	2	1	0
名称	DRV_COMR[7:0]							
类型	R/W	R/W	R/W	R/W	R/W	R/W	R/W	R/W
复位值	0	0	0	0	0	0	0	0

位	名称	描述
[15:12]	RSV	保留
[11:0]	DRV_COMR	计数器的比较匹配值 当计数值与 DRV_COMR 相等且满足 DRV_SR[DCIM] 设定的条件时，产生 DRV 比较匹配中断请求，DRV_COMR 的值等效以时钟 12MHz 计算。 匹配点对应的占空比 = $DRV_COMR * 4 / DRV_ARR * 100\%$ DRV_COMR 的值以时钟 12MHz 计算，取值范围 [0, 4095]

19.2.8 DRV_DR (0x4058, 0x4059)

DRV_DRH (0x4058)								
位	15	14	13	12	11	10	9	8
名称	RSV		DRV_DR[13:8]					
类型	-	-	R/W	R/W	R/W	R/W	R/W	R/W
复位值	-	-	0	0	0	0	0	0
DRV_DRL (0x4059)								
位	7	6	5	4	3	2	1	0
名称	DRV_DR[7:0]							
类型	R/W	R/W	R/W	R/W	R/W	R/W	R/W	R/W
复位值	0	0	0	0	0	0	0	0
位	名称	描述						
[15:14]	RSV	保留						
[13:0]	DRV_DR	软件 PWM 占空比设定值 占空比 = $DRV_DR / DRV_ARR * 100\%$ DRV_DR 的值以时钟 48MHz 计算，取值范围 [0, 16383]。 注：当使用该寄存器作为比较源时，输出 PWM 以上桥为参考下桥为插入死区的互补输出						

19.2.9 DRV_DTR (0x4060)

位	7	6	5	4	3	2	1	0
名称	DRV_DTR							
类型	R/W	R/W	R/W	R/W	R/W	R/W	R/W	R/W
复位值	0	0	0	0	0	0	0	0
位	名称	描述						
[7:0]	DRV_DTR	死区时间设置 死区时间 = $(DRV_DTR + 1) * T$ 例：DRV_DTR = 11，则死区时间 = $12 * 41.67ns = 500ns$ 注：如果设定 DRV_DTR = 0，不插入死区时间						

19.2.10 DRV_CNTR (0x4066, 0x4067)

DRV_CNTRH (0x4066)								
位	15	14	13	12	11	10	9	8
名称	RSV				DRV_CNTR[11:8]			
类型	-	-	-	-	R/W	R/W	R/W	R/W

复位值	-	-	-	-	0	0	0	0
DRV_CNTRL (0x4067)								
位	7	6	5	4	3	2	1	0
名称	DRV_CNTR[7:0]							
类型	R/W	R/W	R/W	R/W	R/W	R/W	R/W	R/W
复位值	0	0	0	0	0	0	0	0
位	名称	描述						
[15:12]	RSV	保留						
[11:0]	DRV_CNTR	计数器值 DRV_CNTR 的值以时钟 12MHz 计算, Driver 对应占空比 = $DRV_CNTR * 4 / DRV_ARR * 100\%$ 取值范围 [0, 4095] 注: 只有在 $DRV_CR[DRVEN] = 1$ 时, 才能写入 DRV_CNTR						

20 WDT

看门狗定时器是一个工作在内部慢时钟时域下的定时器，主要用于监控主程序运行，防止 MCU 出现死机的情况。看门狗的工作原理是：启动看门狗后，看门狗的定时器开始计数。当看门狗定时器溢出时，看门狗发送信号使 MCU 复位，程序从地址 0 开始运行。在主程序运行过程中，每隔一段时间对看门狗的定时器进行初始化，以防止看门狗定时器溢出，俗称喂狗。

看门狗在启动后从 0 开始计时，当计时到 0xFFFC 时输出一个长度为 4 个内部慢时钟周期的信号使 MCU 复位，程序从地址 0 开始运行。程序在运行中定时给看门狗发送喂狗信号，看门狗定时器将回到 WDT_ARR 的设定值，并重新开始计数。

20.1 WDT 使用注意事项

- MCU 进入待机模式或睡眠模式时，WDT 将停止计数，但计数值仍会保留
- MCU 在仿真过程中，WDT 将会被自动禁用
- WDT 定时器溢出使 MCU 复位时，RST_SR[RSTWDT] 将会置 1

20.2 WDT 操作说明

1. CCFG1[WDT_EN] 置 1，启动看门狗，看门狗从 0 开始计数；
2. 设置 WDT_ARR (本操作也可以放在启动看门狗之前)；
3. 在程序的运行中设置 WDT_CR[WDTTRF] = 1，看门狗计数器回到 WDT_ARR。

20.3 WDT 寄存器

20.3.1 WDT_CR (0x4026)

位	7	6	5	4	3	2	1	0
名称	RSV							WDTTRF
类型	-	-	-	-	-	-	-	R/W
复位值	-	-	-	-	-	-	-	0
位	名称	描述						
[7:1]	RSV	保留						
[0]	WDTTRF	看门狗初始化 0: 无意义 1: 看门狗计数器回到 WDT_ARR 的设定值，并重新开始计数						

20.3.2 WDT_ARR (0x4027)

位	7	6	5	4	3	2	1	0
名称	WDT_ARR							
类型	R/W	R/W	R/W	R/W	R/W	R/W	R/W	R/W
复位值	0	0	0	0	0	0	0	0

位	名称	描述
[7:0]	WDT_ARR	看门狗重载计数器 设置看门狗计数器初始化值的高 8 位

20.3.3 CCFG1 (0x401E)

位	7	6	5	4	3	2	1	0
名称	RSV	LVWIE	WDT_EN	VBB_ENB	RSV			FCK_MOD
类型	-	R/W	R/W	R/W	-	-	-	R/W
复位值	-	0	0	0	-	-	-	0
位	名称	描述						
[7]	RSV	保留						
[6]	LVWIE	LVW 检测中断使能 0: 不使能 1: 使能						
[5]	WDT_EN	WDT 使能 0: 不使能 1: 使能						
[4]	VBB_ENB	LDO VBB 使能 (仅限 FU6866Q1) 0: 使能 1: 不使能 注: 可通过不勾选图 32-4 Vbb Disable 配置						
[3:1]	RSV	保留						
[0]	FCK_MOD	系统时钟选择 0: 系统时钟为内部快时钟 1: 系统时钟为外部快时钟 注: 可通过勾选图 32-2 Internal Fast Clk、External Fast Clk 配置						

21 RTC

21.1 RTC 基本功能框图

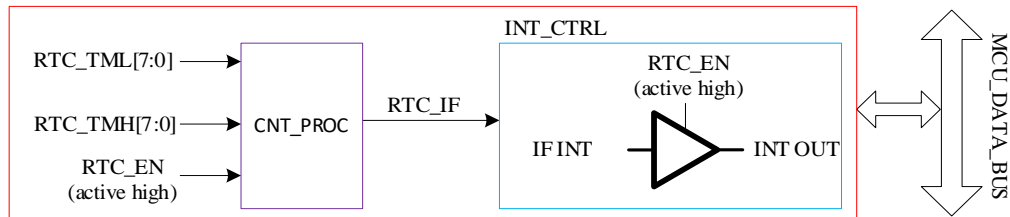


图 21-1 RTC 基本功能框图

21.2 RTC 操作说明

写寄存器 RTC_TM，设置 RTC 计数的重载值。配置 RTC_STA[RTC_EN]=1，使能 RTC 计数。

21.3 RTC 寄存器

21.3.1 RTC_TM (0x402C, 0x402D)

RTC_TMH (0x402C)								
位	15	14	13	12	11	10	9	8
名称	RTC_TM[15:8]							
类型	R/W	R/W	R/W	R/W	R/W	R/W	R/W	R/W
复位值	1	1	1	1	1	1	1	1
RTC_TML (0x402D)								
位	7	6	5	4	3	2	1	0
名称	RTC_TM[7:0]							
类型	R/W	R/W	R/W	R/W	R/W	R/W	R/W	R/W
复位值	1	1	1	1	1	1	1	1
位	名称	描述						
[15:0]	RTC_TM	RTC 计数寄存器 读：正在计数的瞬间值 写：RTC 计数器以 32768Hz 的频率从 0 计数到写入值后溢出，产生中断请求，计数器清 0 并重新开始计数。						

21.3.2 RTC_STA (0x402E)

位	7	6	5	4	3	2	1	0
名称	RTC_EN	RTC_IF	ISOSCSEL	ISOSCEN	ESOAЕ	ESOEEN	ESCLKSEL	ESCKEN
类型	R/W	R/WO	R/W	R/W	R/W	R/W	R/W	R/W
复位值	0	0	0	0	0	0	0	0
位	名称	描述						

[7]	RTC_EN	RTC 使能 0: 不使能 1: 使能
[6]	RTC_IF	RTC 中断事件标志位 计数器值等于 RTC_TM 时置 1 读: 0: 未发生中断事件 1: 发生中断事件 写: 0: 清 0 1: 无意义
[5]	ISOSCSEL	慢时钟源选择 0: 慢时钟源选择内部慢时钟 1: 慢时钟源选择外部慢时钟
[4]	ISOSCEN	内部慢时钟使能 0: 不使能 1: 使能
[3]	ESOAЕ	外部慢时钟模拟形式 0: 数字形式 1: 模拟形式, 选择外部慢时钟时, 需配置为模拟形式
[2]	ESOEN	外部慢时钟使能 0: 不使能 1: 使能
[1]	ESCLKSEL	外部慢时钟源选择 0: 外部慢时钟源由模拟输入 1: 外部慢时钟源由 P1.1 输入
[0]	ESCKEN	外部慢时钟数字输入使能 0: 不使能 1: 使能

22 IO

22.1 IO 简介

FU6816Q1 支持 38 个 GPIO 引脚，分别为 P0.0 ~ P0.7、P1.0 ~ P1.7、P2.0 ~ P2.7、P3.0 ~ P3.7、P4.1 ~ P4.6。

FU6866Q1 支持 36 个 GPIO 引脚，分别为 P0.0 ~ P0.7、P1.0 ~ P1.7、P2.0 ~ P2.7、P3.0 ~ P3.7、P4.3 ~ P4.6。

22.2 IO 配置说明

每个 GPIO 端口有相关的配置寄存器用来满足不同应用的需求。如：P0.0 映射到寄存器 P0，P1.0 映射到寄存器 P1，通过 P0_OE、P1_OE 配置端口的数字输入输出。

- 上、下拉电阻使能对应的位为1，具体端口与寄存器名称请参考22.3.10 P0_PU (0x4053) ~22.3.14 P4_PU (0x4057)。
- 上、下拉电阻阻值请参考5.3 GPIO电气特性；
- 配置P1_AN、P2_AN、P3_AN和P4_AN对应的位为1，具体端口与寄存器名称请参考22.3.6 P1_AN (0x4050) ~ 22.3.9 P4_AN(0x4047)。端口配置为模拟信号端口后，所有数字功能失效，寄存器P1、P2、P3、P4对应的位读出的端口状态为0。
- P1.6 ~ P1.7、P2.0 ~ P2.7、P3.0 ~ P3.5在端口配置为模拟模式后上拉会自动关闭。

22.3 IO 寄存器

22.3.1 P0_OE (0xFC)

位	7	6	5	4	3	2	1	0
名称	P0_OE							
类型	R/W	R/W	R/W	R/W	R/W	R/W	R/W	R/W
复位值	0	0	0	0	0	0	0	0
位	名称	描述						
[7:0]	P0_OE	P0.0 ~ P0.7 数字输入输出选择 0: 输入 1: 输出						

22.3.2 P1_OE (0xFD)

位	7	6	5	4	3	2	1	0
名称	P1_OE							
类型	R/W	R/W	R/W	R/W	R/W	R/W	R/W	R/W
复位值	0	0	0	0	0	0	0	0
位	名称	描述						
[7:0]	P1_OE	P1.0 ~ P1.7 数字输入输出选择 0: 输入 1: 输出						

22.3.3 P2_OE (0xFE)

位	7	6	5	4	3	2	1	0
名称	P2_OE							
类型	R/W	R/W	R/W	R/W	R/W	R/W	R/W	R/W
复位值	0	0	0	0	0	0	0	0
位	名称	描述						
[7:0]	P2_OE	P2.0 ~ P2.7 数字输入输出选择 0: 输入 1: 输出						

22.3.4 P3_OE (0xFF)

位	7	6	5	4	3	2	1	0
名称	P3_OE							
类型	R/W	R/W	R/W	R/W	R/W	R/W	R/W	R/W
复位值	0	0	0	0	0	0	0	0
位	名称	描述						
[7:0]	P3_OE	P3.0 ~ P3.7 数字输入输出选择 0: 输入 1: 输出						

22.3.5 P4_OE (0xE9)

位	7	6	5	4	3	2	1	0
名称	RSV	P4_OE						RSV
类型	-	R/W	R/W	R/W	R/W	R/W	R/W	-
复位值	-	0	0	0	0	0	0	-
位	名称	描述						
[7]	RSV	保留						
[6:1]	P4_OE	P4.1 ~ P4.6 数字输入输出选择 0: 输入 1: 输出						
[0]	RSV	保留						

22.3.6 P1_AN (0x4050)

位	7	6	5	4	3	2	1	0
名称	P1_AN				HBMOD	RSV	ODE1	ODE0
类型	R/W	R/W	R/W	R/W	R/W	-	R/W	R/W
复位值	0	0	0	0	0	-	0	0
位	名称	描述						
[7:4]	P1_AN	P1.4 ~ P1.7 模拟模式使能 0: 不使能 1: 使能						
[3]	HBMOD	P1.3 模式配置，与 P1_OE[3] 组合决定 P1.3 的功能模式如表 22-1 所示 表 22-1 P1.3 模式配置						
		HBMOD	P1_OE[3]	P1.3 模式				
		0	0	数字输入				
		0	1	数字输出				
		1	0	模拟模式				
		1	1	数字强驱动输出模式，输出高时最大输出电流可到 20mA，用于 Hall 的偏置电压输出。输出低的驱动模式与数字输出模式相同。				
[2]	RSV	保留						
[1]	ODE1	P0.1 集电极开漏使能 0: 不使能 1: 使能						
[0]	ODE0	P0.0 集电极开漏使能 0: 不使能 1: 使能						

22.3.7 P2_AN (0x4051)

位	7	6	5	4	3	2	1	0
名称	P2_AN							
类型	R/W	R/W	R/W	R/W	R/W	R/W	R/W	R/W
复位值	0	0	0	0	0	0	0	0

位	名称	描述
[7:0]	P2_AN	P2.0 ~ P2.7 模拟模式使能 0: 不使能 1: 使能

22.3.8 P3_AN (0x4052)

位	7	6	5	4	3	2	1	0
名称	P11_PL	P01_PL	P3_AN					
类型	R/W	R/W	R/W	R/W	R/W	R/W	R/W	R/W
复位值	0	0	0	0	0	0	0	0
位	名称	描述						
[7]	P11_PL	P1.1 下拉电阻使能 0: 不使能 1: 使能 注: 不能同时使能 P1.1 的上拉电阻和下拉电阻						
[6]	P01_PL	P0.1 下拉电阻使能 0: 不使能 1: 使能 注: 不能同时使能 P0.1 的上拉电阻和下拉电阻						
[5:0]	P3_AN	P3.0 ~ P3.5 模拟模式使能 0: 不使能 1: 使能						

22.3.9 P4_AN(0x4047)

位	7	6	5	4	3	2	1	0
名称	RSV		P45_AN	RSV				
类型	-	-	R/W	-	-	-	-	-
复位值	-	-	0	-	-	-	-	-
位	名称	描述						
[7]	RSV	保留						
[6]	P45_AN	P4.5 模拟模式使能 0: 不使能 1: 使能						
[4:0]	RSV	保留						

22.3.10 P0_PU (0x4053)

位	7	6	5	4	3	2	1	0
名称	P0_PU							
类型	R/W	R/W	R/W	R/W	R/W	R/W	R/W	R/W
复位值	0	0	0	0	0	0	0	0
位	名称	描述						
[7:0]	P0_PU	P0.0 ~ P0.7 上拉电阻使能 0: 不使能 1: 使能						

22.3.11 P1_PU (0x4054)

位	7	6	5	4	3	2	1	0
名称	P1_PU[7:2]						P11HV_EN	P10HV_EN
类型	R/W	R/W	R/W	R/W	R/W	R/W	R/W	R/W
复位值	0	0	0	0	0	0	0	0
位	名称	描述						
[7:2]	P1_PU[7:2]	P1.2 ~ P1.7 上拉电阻使能 0: 不使能 1: 使能						
[1]	P11HV_EN	P1.1 高压输入使能 0: 不使能 1: 使能						
[0]	P10HV_EN	P1.0 高压输入使能 0: 不使能 1: 使能						

22.3.12 P2_PU (0x4055)

位	7	6	5	4	3	2	1	0
名称	P2_PU							
类型	R/W	R/W	R/W	R/W	R/W	R/W	R/W	R/W
复位值	0	0	0	0	0	0	0	0
位	名称	描述						
[7:0]	P2_PU	P2.0 ~ P2.7 上拉电阻使能 0: 不使能 1: 使能						

22.3.13 P3_PU (0x4056)

位	7	6	5	4	3	2	1	0
名称	P3_PU							
类型	R/W	R/W	R/W	R/W	R/W	R/W	R/W	R/W
复位值	0	0	0	0	0	0	0	0
位	名称	描述						
[7:0]	P3_PU	P3.0 ~ P3.7 上拉电阻使能 0: 不使能 1: 使能						

22.3.14 P4_PU (0x4057)

位	7	6	5	4	3	2	1	0
名称	RSV		P4_PU[6:1]			RSV		
类型	-	R/W	R/W	R/W	R/W	R/W	R/W	-
复位值	-	0	0	0	0	0	0	-
位	名称	描述						
[7]	RSV	保留						

[6:1]	P4_PU	P4.1 ~ P4.6 的上拉电阻使能 0: 不使能 1: 使能
[0]	RSV	保留

22.3.15 PH_SEL (0x404C)

位	7	6	5	4	3	2	1	0
名称	SPITMOD	UART1EN	UART2EN	T4SEL	T3SEL	T2SEL	T2SSEL	XOE
类型	R/W	R/W	R/W	R/W	R/W	R/W	R/W	R/W
复位值	0	0	0	0	0	0	0	0
位	名称	描述						
[7]	SPITMOD	SPI 从机发送完后 MISO 端口状态 0: 输出状态 1: 高阻态						
[6]	UART1EN	端口复用为 RXD、TXD 与 UART1 使能 0: 不使能 1: P0.5、P0.6 复用为 RXD、TXD 并使能 UART1						
[5]	UART2EN	端口复用为 RXD2、TXD2 与 UART2 使能 0: 不使能 1: P3.7、P1.2、P0.0 复用为 TXD2; P3.6、P0.1 复用为 RXD2; 并使能 UART2						
[4]	T4SEL	端口复用为 Timer4 或 Timer4S 0: 不复用 1: P0.1 或 P0.0 或 P1.2 (PH_SEL1[T4CT1] = 1 且 PH_SEL1[T4CT0] = 0) 复用为 Timer4 的输入输出						
[3]	T3SEL	端口复用为 Timer3 或 Timer3S 0: 不复用 1: P1.1 或 P0.1 作为 Timer3 的输入输出						
[2]	T2SEL	端口复用为 Timer2 0: 不复用 1: P1.0 作为 Timer2 的输入输出						
[1]	T2SSEL	端口复用为 Timer2S 0: 不复用 1: P0.7 作为 Timer2 的输入输出						
[0]	XOE	X 相输出使能 0: 不使能 1: 输出使能, P4.1 作为 X 相下桥 PWM 输出, P4.2 作为 X 相上桥输出						

22.3.16 PH_SEL1 (0x404D)

位	7	6	5	4	3	2	1	0
名称	UART2CH1	UART2CH0	CMPXO_P01	SPICT	T4CT1	T4CT0	RSV	T3CT0
类型	R/W	R/W	R/W	R/W	R/W	R/W	-	R/W
复位值	0	0	0	0	0	0	-	0
位	名称	描述						
[7:6]	UART2CH	UART2/LIN 功能转移 00: P3.6 为 RXD、P3.7 为 TXD (P3.6 为单线模式的输入输出)						

		01: P1.2 为 TXD(P1.2 为单线模式的输入输出) 1X: P0.1 为 RXD、P0.0 为 TXD(P0.1 为单线模式的输入输出)
[5]	CMPX0_P01	比较器功能转移 0: 功能不转移, P07 输出 1: 功能转移, P01 输出
[4]	SPICT	SPI 单线 debug 功能转移 0: 功能不转移, P0.5 作为 SPI debug 输出 1: 功能转移, P0.0/P3.4 作为 SPI debug 输出
[3:2]	T4CT	Timer4 功能转移 00: P0.1 为 Timer4 输入输出 X1: P0.0 为 Timer4 输入输出 10: P1.2 为 Timer4 输入输出
[1]	RSV	保留
[0]	T3CT0	Timer3 功能转移 0: P1.1 为 Timer3 输入输出 1: P0.1 为 Timer3 输入输出

22.3.17 PH_SEL2 (0x4049)

位	7	6	5	4	3	2	1	0
名称	RSV		ADC_SCYCH[7:4]				I2C_FS	SPICT1
类型	-	-	R/W	R/W	R/W	R/W	R/W	R/W
复位值	-	-	0	0	0	0	0	0
位	名称	描述						
[7:6]	RSV	保留						
[5:2]	ADC_SCYCH [7:4]	见 ADC 章节 PH_SEL2 (0x4049) 说明						
[1]	I2C_FS	I ² C 功能转移 0: 功能不转移, P0.0 作为 I ² C SDA, P0.1 作为 I ² C SCL 1: 功能转移, P0.5 作为 I ² C SDA, P0.6 作为 I ² C SCL						
[0]	SPICT1	SPI 单线 debug 功能转移 需 PH_SEL[SPICT] = 0 0: 功能不转移, P0.0 作为 SPI debug 输出 1: 功能转移, P3.4 作为 SPI debug 输出						

22.3.18 P0 (0x80)

端口输出寄存器 P0/1/2/3/4/ 支持读写访问, RMW 指令访问的是寄存器的值(RMW 指令见表 22-2), 其他指令访问的是 PORT 管脚。

位	7	6	5	4	3	2	1	0
名称	GP07	GP06	GP05	GP04	GP03	GP02	GP01	GP00
类型	R/W	R/W	R/W	R/W	R/W	R/W	R/W	R/W
复位值	0	0	0	0	0	0	0	0
位	名称	描述						
[7]	GP07	端口 GP07						
[6]	GP06	端口 GP06						

[5]	GP05	端口 GP05
[4]	GP04	端口 GP04
[3]	GP03	端口 GP03
[2]	GP02	端口 GP02
[1]	GP01	端口 GP01
[0]	GP00	端口 GP00

22.3.19 P1 (0x90)

位	7	6	5	4	3	2	1	0
名称	GP17	GP16	GP15	GP14	GP13	GP12	GP11	GP10
类型	R/W	R/W	R/W	R/W	R/W	R/W	R/W	R/W
复位值	0	0	0	0	0	0	0	0

位	名称	描述
[7]	GP17	端口 GP17
[6]	GP16	端口 GP16
[5]	GP15	端口 GP15
[4]	GP14	端口 GP14
[3]	GP13	端口 GP13
[2]	GP12	端口 GP12
[1]	GP11	端口 GP11
[0]	GP10	端口 GP10

22.3.20 P2 (0xA0)

位	7	6	5	4	3	2	1	0
名称	GP27	GP26	GP25	GP24	GP23	GP22	GP21	GP20
类型	R/W	R/W	R/W	R/W	R/W	R/W	R/W	R/W
复位值	0	0	0	0	0	0	0	0

位	名称	描述
[7]	GP27	端口 GP27
[6]	GP26	端口 GP26
[5]	GP25	端口 GP25
[4]	GP24	端口 GP24
[3]	GP23	端口 GP23
[2]	GP22	端口 GP22
[1]	GP21	端口 GP21
[0]	GP20	端口 GP20

22.3.21 P3 (0xB0)

位	7	6	5	4	3	2	1	0
名称	GP37	GP36	GP35	GP34	GP33	GP32	GP31	GP30
类型	R/W	R/W	R/W	R/W	R/W	R/W	R/W	R/W
复位值	0	0	0	0	0	0	0	0

位	名称	描述
[7]	GP37	端口 GP37

[6]	GP36	端口 GP36
[5]	GP35	端口 GP35
[4]	GP34	端口 GP34
[3]	GP33	端口 GP33
[2]	GP32	端口 GP32
[1]	GP31	端口 GP31
[0]	GP30	端口 GP30

22.3.22 P4 (0xB8)

位	7	6	5	4	3	2	1	0
名称	RSV	GP46	GP45	GP44	GP43	GP42	GP41	RSV
类型	-	R/W	R/W	R/W	R/W	R/W	R/W	-
复位值	-	0	0	0	0	0	0	-

位	名称	描述
[7]	RSV	保留
[6]	GP46	端口 GP46
[5]	GP45	端口 GP45
[4]	GP44	端口 GP44
[3]	GP43	端口 GP43
[2]	GP42	端口 GP42
[1]	GP41	端口 GP41
[0]	RSV	保留

表 22-2 RMW 指令表

指令	功能描述
ANL	逻辑按位与运算
ORL	逻辑按位或运算
XRL	逻辑按位异或运算
JBC	位为1判断跳转，为1时跳转，并把位清0
CPL	位取反运算
INC, DEC	加1，减1运算
DJNZ	自减后判断是否为0跳转，不为零跳转
MOV Px, y, C	将进位C赋值给端口Px, y
CLR Px, y	端口Px, y清0
SETB Px, y	端口Px, y置1

23 时钟

23.1 时钟简介

时钟包含四个模块：内部快时钟、外部快时钟、内部慢时钟、外部慢时钟。系统时钟工作在内部快时钟或者外部快时钟，由配置寄存器选择或者程序切换；外部快时钟用于芯片外部时钟输入或者外部晶体振荡模式；内部慢时钟用于看门狗时钟，可配置看门狗的溢出时间；外部慢时钟用于 RTC 计数。

23.2 时钟操作说明

23.2.1 内部快时钟操作说明

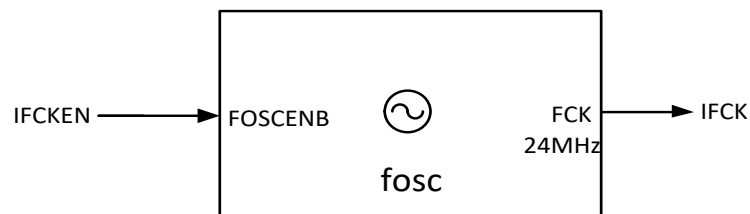


图 23-1 内部快时钟的输入输出相关信号

内部快时钟的输入输出端的情况如图 23-1 所示。内部快时钟的作用是产生频率为 24MHz 的精准时钟。勾选图 23-6 或图 23-7 Internal Fast Clk 或软件配置 `OSC_CFG[IFCKEN] = 1`，启动内部快时钟。睡眠模式下(`PCON[STOP] = 1`)，内部快时钟不工作。

23.2.2 外部快时钟操作说明

外部快时钟工作有两种不同模式，晶体输入模式及外部时钟输入模式。

23.2.2.1 外部快时钟晶体输入模式

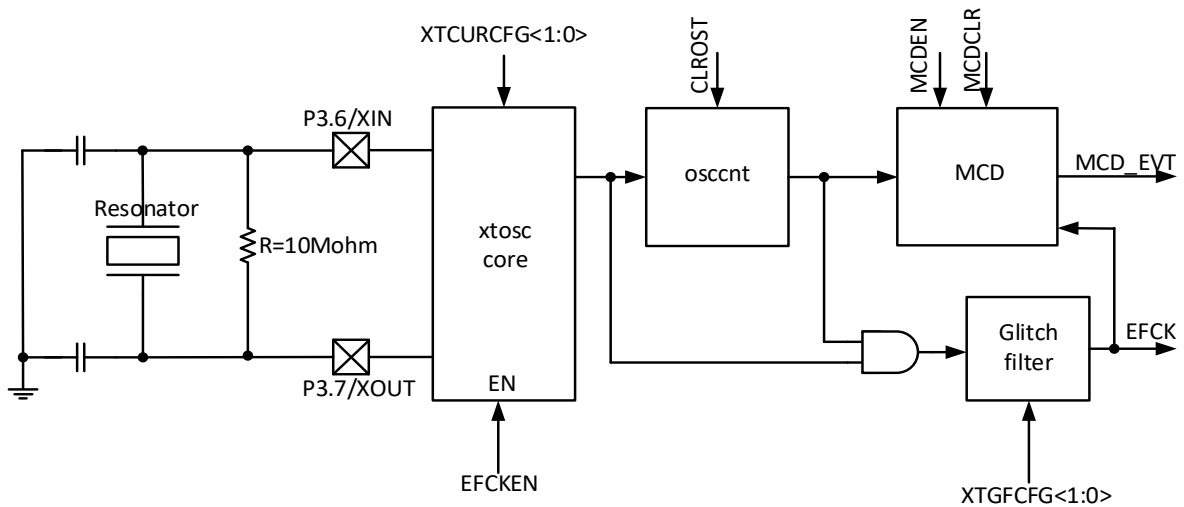


图 23-2 外部快时钟 xtosc 模块晶体输入模式

外部快时钟晶体输入模式如图 23-2 所示。外部快时钟模块的功能是产生精准的 24MHz 频率的时钟。

勾选图 23-6 External Fast Clk 或软件配置 $OSC_CFG[EFCKEN] = 1$ ，外部快时钟开始工作。勾选 Crystal Mode，如图 23-2 所示接通模块外部晶振，外部快时钟 xtosc 工作在晶体输入模式。

23.2.2.2 外部快时钟外部时钟输入模式

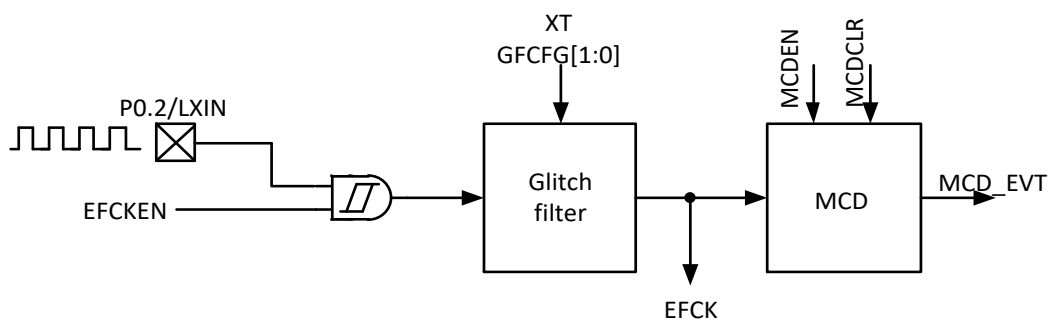


图 23-3 外部快时钟外部时钟输入模式

外部快时钟外部时钟输入模式如图 23-3 所示。外部时钟由 LXIN 的 pad 端口输入。勾选图 23-6 External Fast Clk 或软件配置 $OSC_CFG[EFCKEN] = 1$ ，启动外部快时钟。勾选 Oscillator Mode，外部快时钟 xtosc 工作在外部时钟输入模式。

CLR_ OST 是清 OST 计数器的信号，高电平有效，当晶体电路作为晶体模式启动时，OST 计数器会计数 1024 个时钟，等待时钟稳定后 EFCK 输出时钟。

当晶体电路工作在外部时钟输入模式，OST 不起作用。OST 计数器在晶体电路没有使能时硬

件自动清 0，CLR_OST 是用于时钟缺失时，系统自动切换时钟至内部时钟，然后软件重新切换时钟至外部时钟时需要清除 OST 计数器，此时需要往 CLROST 送高脉冲。

23.2.3 内部慢时钟操作说明

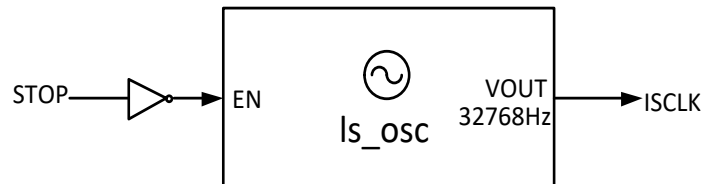


图 23-4 内部慢时钟 ISOSC 端口的输入输出情况

内部慢时钟的端口情况如图 23-4 所示。内部慢时钟的作用是产生 32768Hz 的频率的时钟信号。睡眠模式下(PCON[STOP] = 1)，内部慢时钟不工作。

23.2.4 外部慢时钟操作说明

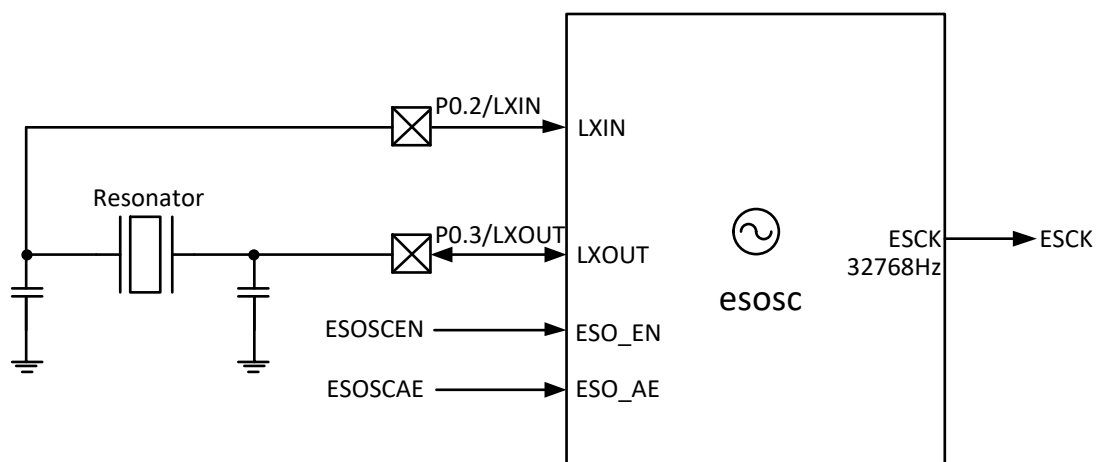


图 23-5 外部慢时钟 esosc 的端口输入输出情况

外部慢时钟 esosc 的端口情况如图 23-5 所示。外部慢时钟的作用是产生一个 32768Hz 频率的时钟信号。配置 RTC_STA[ESOEN] = 1，且 RTC_STA[ESOAIE] = 1，启动外部慢时钟。

23.3 MCD 功能与双速模式

MCD(Missing Clock Detect)功能即时钟缺失侦测。当系统运行于外部快时钟晶振模式时，外部快时钟很容易受到各种噪声的干扰，当外部干扰很强时甚至有可能导致晶振停振，为防止这种情况发生，使用 MCD 功能来降低这种情况下对系统的不良影响。

勾选图 23-6 或图 23-7 MCD En 当系统运行于外部快时钟时，若外部晶振停振，则芯片将会自

动侦测到发生了时钟缺失事件，并且自动激发内部快时钟，自动切换至内部快时钟，若预先设置了 IE[MCDIE]=1 中断使能，则此时切换到内部快时钟后系统会发出 MCD 中断，软件可在 MCD 中断服务程序中清零 MCD 中断标志位 TCON[MCDIF]，并且读 OSC_CFG[CK_FLAG/MCD_RET]知道目前系统时钟是运行于内部快时钟还是外部快时钟。若此时软件还想使用回外部快时钟，则需再写 OSC_CFG[CK_FLAG/MCD_RET]为 1，即系统从目前的内部快时钟模式自动退回到外部快时钟，并再次激发外部快时钟。

注意，勾选图 23-6 或图 23-7 MCD En、SPD2 En 时钟为双速模式，表示在切换时钟时，当目标时钟还没有稳定工作时，仍使用原来的时钟，直到目标时钟稳定工作才切换到目标时钟，以此来降低因时钟激发/切换故障对系统可靠性的影响。若不勾选 SPD2 En，则无论此时外部快时钟是否存在，直接切到外部快时钟。

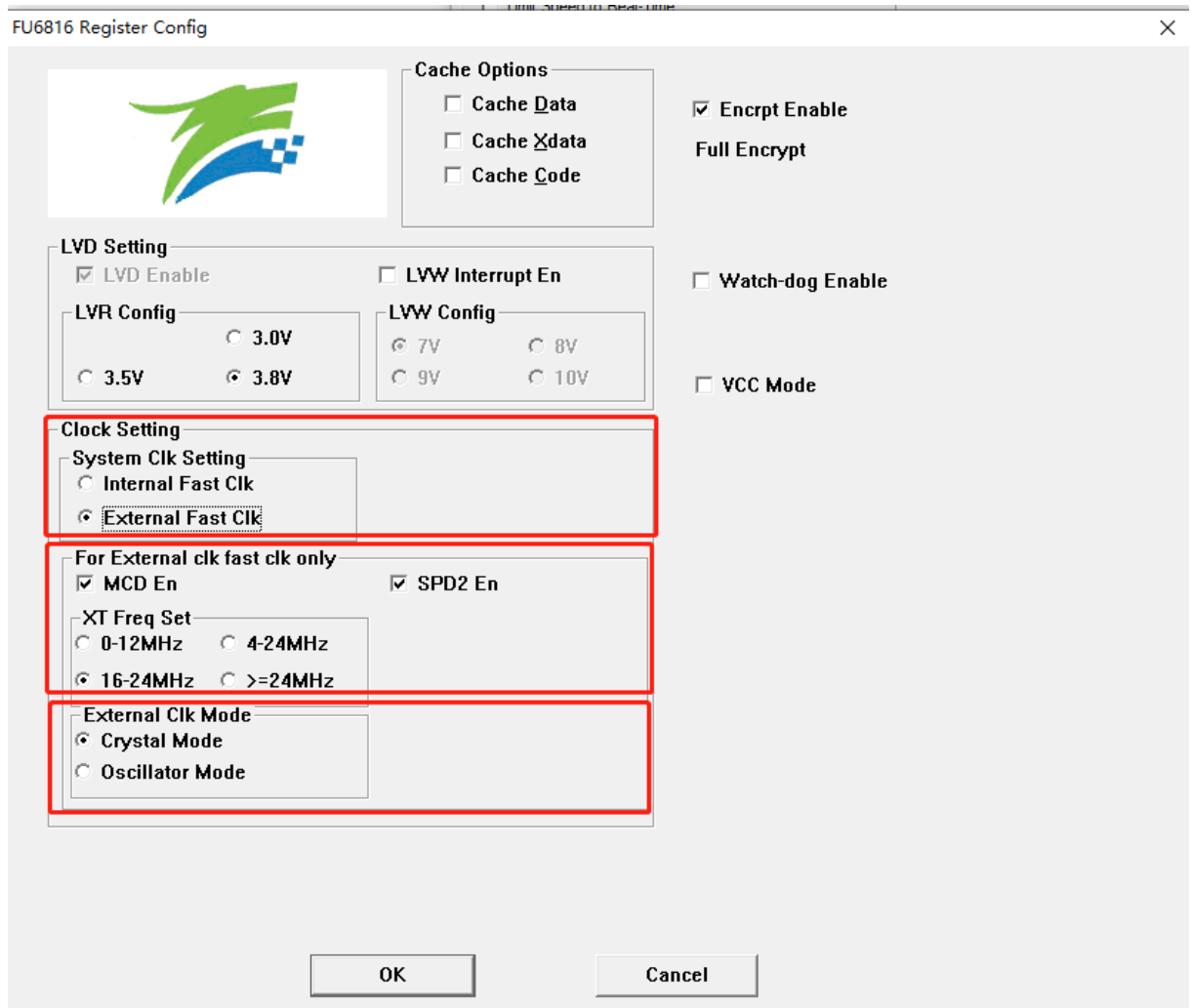


图 23-6 FU6816Q1 系统时钟配置

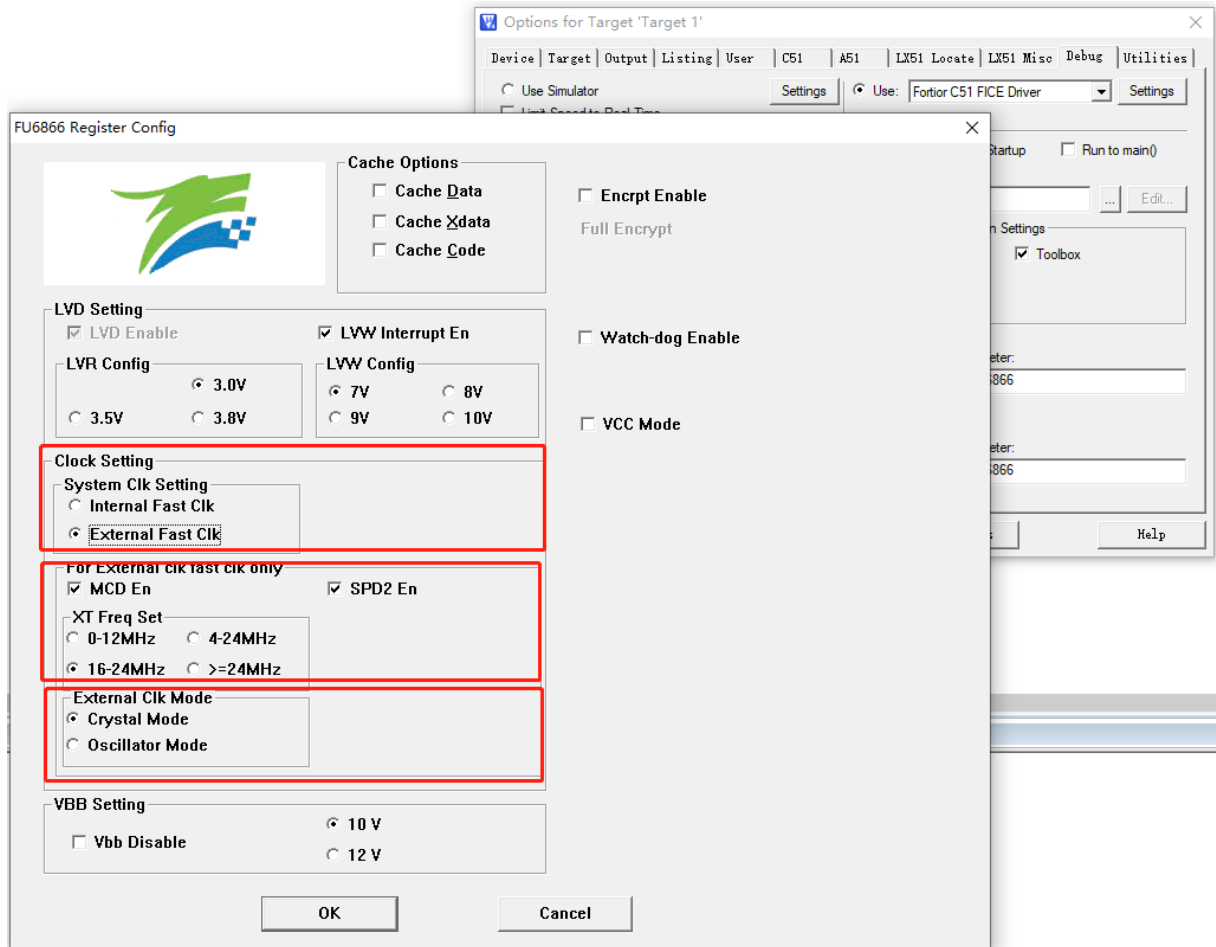


图 23-7 FU6866Q1 系统时钟配置

23.4 时钟寄存器

23.4.1 OSC_CFG (0xF1)

位	7	6	5	4	3	2	1	0
名称	EFCKEN	IFCKEN	CK_FLAG/ MCD_RET	RSV				
类型	R/W	R/W	R/W	-	-	-	-	-
复位值	0	0	0	-	-	-	-	-
位	名称	描述						
[7]	EFCKEN	外部快时钟使能 0: 不使能 1: 使能						
[6]	IFCKEN	内部快时钟使能 0: 不使能 1: 使能						
[5]	CK_FLAG/ MCD_RET	读: 系统时钟标志 0: 系统正运行于内部快时钟下 1: 系统正运行于外部快时钟下 注: 软件设置 CKMOD 时, 系统时钟未必会立即切换成功, 而是受双速模式、时钟缺失状态的影响, 而 CK_FLAG 标志能够正确反映系统时钟状态。 写: 0: 无意义 1: 退出当前由于外部快时钟缺失而强制使用的内部快时钟模式						
[4:0]	RSV	保留						

23.4.2 CCFG3 (0x401C)

位	7	6	5	4	3	2	1	0
名称	MCD_EN	SPD2	RSV				EC_MOD	RSV
类型	R/W	R/W	-	-	-	-	R/W	-
复位值	0	0	-	-	-	-	0	-
位	名称	描述						
[7]	MCD_EN	MCD 使能 0: 不使能 1: 使能 注: 可通过勾选图 23-6 或图 23-7 MCE En 配置						
[6]	SPD2	双速模式使能 0: 不使能 1: 使能 注: 可通过勾选图 23-6 或图 23-7 SPD2 En 配置						
[5:2]	RSV	保留						
[1]	EC_MOD	晶体电路模式选择 0: 晶体电路为晶体输入模式 1: 晶体电路为外部时钟输入模式 注: 可通过勾选图 23-6 或图 23-7 Crystal Mode、Oscillator Mode 配置						

[0]	RSV	保留
-----	-----	----

23.5 时钟校准

23.5.1 时钟校准简介

时钟校准是利用内部慢时钟校准内部快时钟的功能。校准原理：使用一个长度 13 位的计数器，以快时钟为时钟源，连续累积计数 8 个慢时钟周期的长度。

校准方法：软件设置 CAL_CR0[**CAL_STA**] = 1，开始校准过程。读 CAL_CR0[**CAL_BUSY**]标志位确认校准过程是否结束，当校准完成(CAL_CR0[**CAL_BUSY**] = 0)后，读取 CAL_CR0[**CAL_ARR**]的值即是使用快时钟连续累积计数 8 个慢时钟的值。

23.5.2 时钟校准寄存器

23.5.2.1 CAL_CR0 (0x4044) CAL_CR1 (0x4045)

CAL_CR0 (0x4044)								
位	15	14	13	12	11	10	9	8
名称	CAL_STA /CAL_BUSY	RSV		CAL_ARR[12:8]				
类型	R/W1	-	-	R/W	R/W	R/W	R/W	R/W
复位值	1	-	-	0	0	0	0	0
CAL_CR1 (0x4045)								
位	7	6	5	4	3	2	1	0
名称	CAL_ARR[7:0]							
类型	R/W	R/W	R/W	R/W	R/W	R/W	R/W	R/W
复位值	0	0	0	0	0	0	0	0
位	名称	描述						
[15]	CAL_STA /CAL_BUSY	时钟校准使能 读： 0: 校准过程完成 1: 表示校准过程正在进行 写： 0: 无意义 1: 启动时钟校准功能						
[14:13]	RSV	保留						
[12:0]	CAL_ARR	校准计数值 使用快时钟连续累积计数 8 个慢时钟周期的值 注：当此值为 0 时表示无对应慢时钟输入，当此值为 0x1FFF 时表示计数溢出(慢时钟过慢或快时钟过快)。						

24 温度传感器

FU6816Q1、FU6866Q1 集成有温度传感器，配置 TSD_CR[TSEN_EN] = 1 使能温度传感器，读取寄存器中的值，查表即可得当前芯片内部的温度。温度传感器显示的范围为 70°C到 150°C，对应的码值如表 24-1 所示。

表 24-1 温度传感器输出的码值对应的档位温度值

TSEN_DR	温度值(°C)	TSEN_DR	温度值(°C)
000000	< = 70	100000	110
000001	71	100001	111
000010	72	100010	112
000011	73	100011	114
000100	74	100100	115
000101	75	100101	117
000110	76	100110	118
000111	77	100111	120
001000	79	101000	121
001001	80	101001	123
001010	81	101010	124
001011	82	101011	126
001100	83	101100	128
001101	84	101101	129
001110	86	101110	131
001111	87	101111	132
010000	88	110000	134
010001	89	110001	136
010010	91	110010	137
010011	92	110011	139
010100	93	110100	141
010101	95	110101	142
010110	96	110110	144
010111	97	110111	146
011000	99	111000	148
011001	100	111001	149
011010	101	111010 ~ 111111	> 150
011011	102		
011100	104		
011101	105		
011110	107		
011111	108		

24.1 温度传感器寄存器

24.1.1 TSD_CR (0x402F)

位	7	6	5	4	3	2	1	0
名称	RSV	TSEN_EN	TSEN_HYS	RSV				
类型	-	R/W	R/W	-	-	-	-	-
复位值	-	0	0	-	-	-	-	-
位	名称	描述						
[7]	RSV	保留						
[6]	TSEN_EN	温度传感器使能 0: 不使能 1: 使能						
[5]	TSEN_HYS	温度传感器输出结果滤波 0: 滤波宽度 1 个码值 1: 滤波宽度 2 个码值						
[4:0]	RSV	保留						

24.1.2 TSEN_DR (0x4048)

位	7	6	5	4	3	2	1	0
名称	RSV		TSEN_DR					
类型	-	-	R	R	R	R	R	R
复位值	-	-	0	0	0	0	0	0
位	名称	描述						
[7:6]	RSV	保留						
[5:0]	TSEN_DR	温度传感器输出数据 读取该寄存器值，通过查表即可对应出芯片当前的温度值。详细请参照表 24-1						

25 ADC

25.1 ADC 简介

芯片的 ADC 是一个 12 位逐次逼近寄存器 ADC，内部有 16 个通道。采样方式支持顺序采样(即从 ADC 通道 0 依次到 ADC 通道 15)和触发采样(包括 FOC 触发采样模式和 Timer1 触发采样模式)。顺序采样的结果会以右对齐或左次高位对齐的格式存进 ADCx_DR(x = 0 ~ 15)。触发采样的结果不会更新到 ADCx_DR，而是送到 FOC 模块或 Timer1 模块以完成电机控制。FOC 模块或 Timer1 模块的相关寄存器固定以左次高位对齐的格式存放触发采样的结果。触发采样由硬件自动完成，顺序采样则由软件控制。触发采样优先级比顺序采样优先级高，如果某一时刻同时需要触发采样和顺序采样，则先进行触发采样，触发采样完成后自动恢复为顺序采样模式。

ADC 转换的时钟源为 12MHz，采样时间由 DC_SCYC、PH_SEL2(0x4049)、DAC_CR[5:2]设定。采样时间范围和转换时间请参考表 5-5 6N Pre-driver IO 电气特性

(除非特别声明，TA = 25°C，VCC = 12V，VCC_MODE = 0)

参数	条件	最小值	典型值	最大值	单位
高电平输出峰值电流		-	0.9	-	A
低电平输出峰值电流		-	1.1	-	A
VDRV 供电电压		-	11	-	V
高侧浮动电压 VBU _{BV, BW}		-	-	180	V
高侧浮动偏移电压 VSU _{SV, SW}		VBU _{BV, BW} - 12	-	VBU _{BV, BW} - 6.5	V
VDRV 欠压保护开启电压		4.2	4.6	5	V
VDRV 欠压保护关断电压		3.9	4.3	4.7	V
VDRV 欠压保护迟滞电压		0.2	0.3	-	V
VDRV 静态电流	输入为 0V 或 5V	-	270	490	μA
输出上升时间	1nF Load, 从 10%上升至 90% 时间	-	12	25	ns
输出下降时间	1nF Load, 从 90%下降至 10% 时间	-	12	25	ns
死区时间	DT	-	200	-	ns

ADC 电气特性。

25.2 ADC 框图

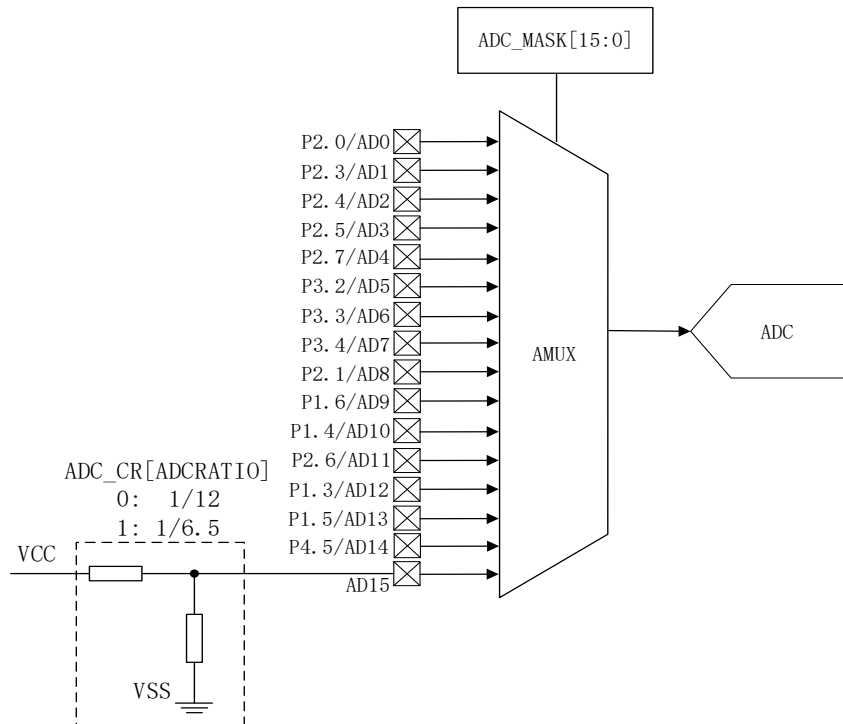


图 25-1 ADC 多路复用器框图

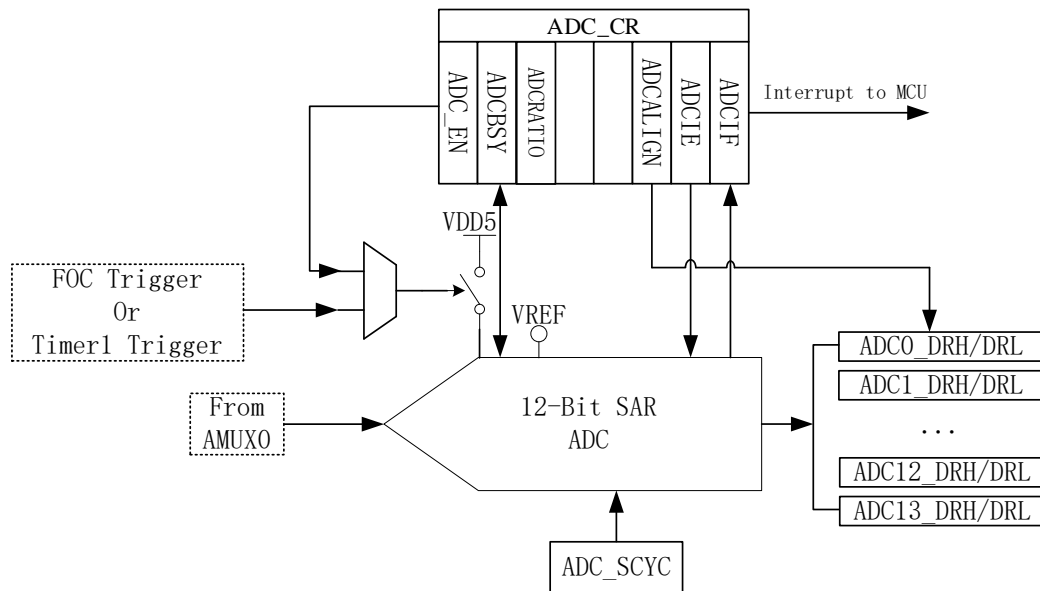


图 25-2 ADC 功能框图

25.3 ADC 操作说明

25.3.1 顺序采样模式

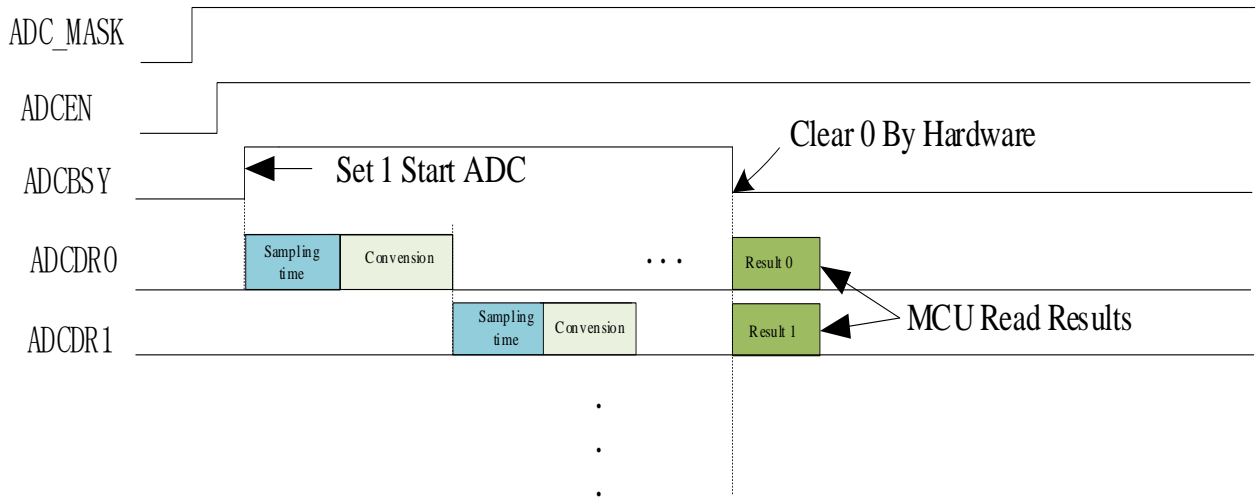


图 25-3 ADC 顺序采样时序图

ADC 操作:

1. 设置合适的ADC参考电压VREF;
2. 设置使能需采样的通道ADC_MASK;
3. 设置每个通道的采样周期ADC_SCYC(最小值为3);
4. 配置ADC_CR[ADCEN] = 1, 使能ADC;
5. 配置ADC_CR[ADCBSY] = 1, ADC开始工作;
6. 确认ADC_CR[ADCBSY] = 0, 再读取ADC转换结果;

注: ADC转换顺序根据使能的通道号从低到高(即当使能通道2/3/4后, 依次采样转换通道2/3/4, 然后在确认ADC_CR[ADCBSY] = 0后读取单次转换结果)。

25.3.2 触发采样模式

当启动 FOC 后, 通道 0/1/2/4/15 可用于 FOC 触发采样。通过 FOC_CR0[UCSEL]选择通道 2 或通道 15 用于母线电压触发采样。在单电阻电流采样模式下, 通道 4 为母线电流 *itrip* 的采样通道。在双电阻电流采样模式下, 通道 0 为 *ia* 的采样通道, 通道 1 为 *ib* 的采样通道。在三电阻电流采样模式下, 通道 0 为 *ia* 的采样通道, 通道 1 为 *ib* 的采样通道, 通道 4 为 *ic* 的采样通道。

当启动 Timer1 后, 通道 4 用于母线电流触发采样。配置 TIM1_CR3[T1TIS]选择位置检测信号输入源为 ADC, 当 CMP0_CR4[CMP0FS] = 0 时, 通道 10 用于 U 相电压采样, 通道 9 用于 V 相电压采样, 通道 8 用于 W 相电压采样。当 CMP0_CR4[CMP0FS] = 1 时, 通道 10 用于 U 相电压采样,

通道 12 用于 V 相电压采样，通道 13 用于 W 相电压采样。

25.3.3 输出数据格式

寄存器 ADCx_DRH 和 ADCx_DRL 包含每次转换完成时转换数据的高字节和低字节。数据可以根据 ADC_CR[ADCALIGN]选择右对齐或左次高位对齐。当输入电压从 0 ~ VREF，输出数据数值如表 25-1 所示。ADCx_DRH 和 ADCx_DRL 寄存器中未使用的位被置为 0。

表 25-1 输出数据数值与对齐方式的关系

输入电压	右对齐	左次高位对齐
0	0x0000	0x0000
VREF/2	0x0800	0x4000
VREF	0x0FFF	0x7FF8

25.4 ADC 寄存器

25.4.1 ADC_CR (0x4039)

位	7	6	5	4	3	2	1	0
名称	ADCEN	ADCBSY	ADCRATIO	RSV		ADCALIGN	ADCIE	ADCIF
类型	R/W	R/W1	R/W	-	-	R/W	R/W	R/WO
复位值	0	0	0	-	-	0	0	0

位	名称	描述
[7]	ADCEN	ADC 使能 0: 不使能 1: 使能
[6]	ADCBSY	ADC 启动&ADC 忙标志位 读: 0: ADC 空闲 1: ADC 忙 写: 0: 无意义 1: 启动 ADC 转换 注: ADC_MASK = 0 时此位写 1 无意义
[5]	ADCRATIO	ADC 通道 15 采 VCC 电压内部分压比 0: 1/12 1: 1/6.5
[4:3]	RSV	保留
[2]	ADCALIGN	ADC 数据格式选择 0: ADC 数据右对齐, ADC 结果为 ADCx_DR[11:0] 1: ADC 数据左次高位对齐, ADC 结果为 ADCx_DR[14:3] 注: 触发采样模式不受影响, 固定为左次高位对齐
[1]	ADCIE	

		ADC 中断使能(不包含触发模式中中断) 0: 不使能 1: 使能
[0]	ADCIF	ADC 中断事件标志位 当本次 ADC 转换完成时, 硬件置 1 读: 0: 未发生中断事件 1: 发生中断事件 写: 0: 清 0 1: 无意义

25.4.2 ADC_MASK (0x4036, 0x4037)

ADC_MASKH(0x4036)								
位	15	14	13	12	11	10	9	8
名称	CH15EN	CH14EN	CH13EN	CH12EN	CH11EN	CH10EN	CH9EN	CH8EN
类型	R/W	R/W	R/W	R/W	R/W	R/W	R/W	R/W
复位值	0	0	0	0	0	0	0	0
ADC_MASKL(0x4037)								
位	7	6	5	4	3	2	1	0
名称	CH7EN	CH6EN	CH5EN	CH4EN	CH3EN	CH2EN	CH1EN	CHOEN
类型	R/W	R/W	R/W	R/W	R/W	R/W	R/W	R/W
复位值	0	0	0	0	0	0	0	0
位	名称	描述						
[15]	CH15EN	ADC 通道 15 使能						
[14]	CH14EN	ADC 通道 14 使能						
[13]	CH13EN	ADC 通道 13 使能						
[12]	CH12EN	ADC 通道 12 使能						
[11]	CH11EN	ADC 通道 11 使能						
[10]	CH10EN	ADC 通道 10 使能						
[9]	CH9EN	ADC 通道 9 使能						
[8]	CH8EN	ADC 通道 8 使能						
[7]	CH7EN	ADC 通道 7 使能						
[6]	CH6EN	ADC 通道 6 使能						
[5]	CH5EN	ADC 通道 5 使能						
[4]	CH4EN	ADC 通道 4 使能						
[3]	CH3EN	ADC 通道 3 使能						
[2]	CH2EN	ADC 通道 2 使能						
[1]	CH1EN	ADC 通道 1 使能						
[0]	CHOEN	ADC 通道 0 使能						

注: 触发采样模式无需配置 ADC_MASK。

25.4.3 PH_SEL2 (0x4049)

PH_SEL2(0x4049)									
位	7	6	5	4	3	2	1	0	
名称	RSV		ADC_SCYCH[7:4]				I2C_FS	SPICT1	

类型	-	-	R/W	R/W	R/W	R/W	R/W	R/W
复位值	-	-	0	0	1	1	0	0
位	名称	描述						
[7:6]	RSV	保留						
[5:2]	ADC_SCYCH [7:4]	ADC 采样周期设置, ADC 通道 2、15 共用设置 ADC_SCYCH[7] = 0: 采样周期为 ADC_SCYCH[6:4] 个 ADC 时钟周期 ADC_SCYCH[7] = 1: 采样周期为 (ADC_SCYCH[6:4]*8 + 7) 个 ADC 时钟周期						
[1]	I2C_FS	见 IO 章节 PH_SEL2 (0x4049) 说明						
[0]	SPICT1	见 IO 章节 PH_SEL2 (0x4049) 说明						

25.4.4 DAC_CR (0x4035)

DAC_CR (0x4035)								
位	7	6	5	4	3	2	1	0
名称	DACO_1EN	DACMOD	ADC_SCYCH[3:0]				DAC2EN	RSV
类型	R/W	R/W	R/W	R/W	R/W	R/W	R/W	-
复位值	0	0	0	0	1	1	0	-
位	名称	描述						
[7]	DACO_1EN	见 DAC 章节 DAC_CR (0x4035) 说明						
[6]	DACMOD	见 DAC 章节 DAC_CR (0x4035) 说明						
[5:2]	ADC_SCYCH [3:0]	ADC 采样周期设置, ADC 通道 8 ~ 9、11、13 共用设置 ADC_SCYCH[3] = 0: 采样周期为 ADC_SCYCH[2:0] 个 ADC 时钟周期 ADC_SCYCH[3] = 1: 采样周期为 (ADC_SCYCH[2:0]*8 + 7) 个 ADC 时钟周期						
[1]	DAC2EN	见 DAC 章节 DAC_CR (0x4035) 说明						
[0]	RSV	保留						

25.4.5 ADC_SCYC (0x4038)

ADC_SCYC (0x4038)								
位	7	6	5	4	3	2	1	0
名称	ADC_SCYC[7:4]				ADC_SCYC[3:0]			
类型	R/W	R/W	R/W	R/W	R/W	R/W	R/W	R/W
复位值	0	0	1	1	0	0	1	1
位	名称	描述						
[7:4]	ADC_SCYC [7:4]	ADC 采样周期设置, ADC 通道 6 ~ 7、14 共用设置 ADC_SCYC[7] = 0: 采样周期为 ADC_SCYC[6:4] 个 ADC 时钟周期 ADC_SCYC[7] = 1: 采样周期为 (ADC_SCYC[6:4]*8 + 7) 个 ADC 时钟周期						
[3:0]	ADC_SCYC [3:0]	ADC 采样周期设置, ADC 通道 0、1、3、4 共用设置 ADC_SCYC[3] = 0: 采样周期为 ADC_SCYC[2:0] 个 ADC 时钟周期 ADC_SCYC[3] = 1: 采样周期为 (ADC_SCYC[2:0]*8 + 7) 个 ADC 时钟周期						

25.4.6 ADC0_DR (0x0FD8, 0x0FD9)

ADC0_DRH (0x0FD8)								
位	15	14	13	12	11	10	9	8
名称	ADC0_DR[15:8]							
类型	R	R	R	R	R	R	R	R
复位值	0	0	0	0	0	0	0	0
ADC0_DRL (0x0FD9)								
位	7	6	5	4	3	2	1	0
名称	ADC0_DR[7:0]							
类型	R	R	R	R	R	R	R	R
复位值	0	0	0	0	0	0	0	0
位	名称	描述						
[15:0]	ADC0_DR	顺序采样模式 ADC 转换完成后，ADC 通道 0 转换结果数据根据 ADC_CR[ADCALIGN] 选择对齐方式 注：触发采样模式 ADC 结果不会更新至此寄存器						

25.4.7 ADC1_DR (0x0FDA, 0x0FDB)

ADC1_DRH (0x0FDA)								
位	15	14	13	12	11	10	9	8
名称	ADC1_DR[15:8]							
类型	R	R	R	R	R	R	R	R
复位值	0	0	0	0	0	0	0	0
ADC1_DRL (0x0FDB)								
位	7	6	5	4	3	2	1	0
名称	ADC1_DR[7:0]							
类型	R	R	R	R	R	R	R	R
复位值	0	0	0	0	0	0	0	0
位	名称	描述						
[15:0]	ADC1_DR	顺序采样模式 ADC 转换完成后，ADC 通道 1 转换结果数据根据 ADC_CR[ADCALIGN] 选择对齐方式 注：触发采样模式 ADC 结果不会更新至此寄存器						

25.4.8 ADC2_DR (0x0FDC, 0x0FDD)

ADC2_DRH (0x0FDC)								
位	15	14	13	12	11	10	9	8
名称	ADC2_DR[15:8]							
类型	R	R	R	R	R	R	R	R
复位值	0	0	0	0	0	0	0	0
ADC2_DRL (0x0FDD)								
位	7	6	5	4	3	2	1	0
名称	ADC2_DR[7:0]							
类型	R	R	R	R	R	R	R	R
复位值	0	0	0	0	0	0	0	0

位	名称	描述
[15:0]	ADC2_DR	顺序采样模式 ADC 转换完成后，ADC 通道 2 转换结果数据根据 ADC_CR[ADCALIGN] 选择对齐方式 注：触发采样模式 ADC 结果不会更新至此寄存器

25.4.9 ADC3_DR (0x0FDE, 0x0FDF)

ADC3_DRH (0x0FDE)								
位	15	14	13	12	11	10	9	8
名称	ADC3_DR[15:8]							
类型	R	R	R	R	R	R	R	R
复位值	0	0	0	0	0	0	0	0
ADC3_DRL (0x0FDF)								
位	7	6	5	4	3	2	1	0
名称	ADC3_DR[7:0]							
类型	R	R	R	R	R	R	R	R
复位值	0	0	0	0	0	0	0	0
位	名称	描述						
[15:0]	ADC3_DR	顺序采样模式 ADC 转换完成后，ADC 通道 3 转换结果数据根据 ADC_CR[ADCALIGN] 选择对齐方式 注：触发采样模式 ADC 结果不会更新至此寄存器						

25.4.10 ADC4_DR (0x0FE0, 0x0FE1)

ADC4_DRH (0x0FE0)								
位	15	14	13	12	11	10	9	8
名称	ADC4_DR[15:8]							
类型	R	R	R	R	R	R	R	R
复位值	0	0	0	0	0	0	0	0
ADC4_DRL (0x0FE1)								
位	7	6	5	4	3	2	1	0
名称	ADC4_DR[7:0]							
类型	R	R	R	R	R	R	R	R
复位值	0	0	0	0	0	0	0	0
位	名称	描述						
[15:0]	ADC4_DR	顺序采样模式 ADC 转换完成后，ADC 通道 4 转换结果数据根据 ADC_CR[ADCALIGN] 选择对齐方式 注：触发采样模式 ADC 结果不会更新至此寄存器						

25.4.11 ADC5_DR (0x0FE2, 0x0FE3)

ADC5_DRH (0x0FE2)								
位	15	14	13	12	11	10	9	8
名称	ADC5_DR[15:8]							
类型	R	R	R	R	R	R	R	R
复位值	0	0	0	0	0	0	0	0

ADC5_DRL (0x0FE3)								
位	7	6	5	4	3	2	1	0
名称	ADC5_DR[7:0]							
类型	R	R	R	R	R	R	R	R
复位值	0	0	0	0	0	0	0	0
位	名称	描述						
[15:0]	ADC5_DR	顺序采样模式 ADC 转换完成后，ADC 通道 5 转换结果数据根据 ADC_CR[ADCALIGN] 选择对齐方式 注：触发采样模式 ADC 结果不会更新至此寄存器						

25.4.12 ADC6_DR (0x0FE4, 0x0FE5)

ADC6_DRH (0x0FE4)								
位	15	14	13	12	11	10	9	8
名称	ADC6_DR[15:8]							
类型	R	R	R	R	R	R	R	R
复位值	0	0	0	0	0	0	0	0
ADC6_DRL (0x0FE5)								
位	7	6	5	4	3	2	1	0
名称	ADC6_DR[7:0]							
类型	R	R	R	R	R	R	R	R
复位值	0	0	0	0	0	0	0	0
位	名称	描述						
[15:0]	ADC6_DR	顺序采样模式 ADC 转换完成后，ADC 通道 6 转换结果数据根据 ADC_CR[ADCALIGN] 选择对齐方式 注：触发采样模式 ADC 结果不会更新至此寄存器						

25.4.13 ADC7_DR (0x0FE6, 0x0FE7)

ADC7_DRH (0x0FE6)								
位	15	14	13	12	11	10	9	8
名称	ADC7_DR[15:8]							
类型	R	R	R	R	R	R	R	R
复位值	0	0	0	0	0	0	0	0
ADC7_DRL (0x0FE7)								
位	7	6	5	4	3	2	1	0
名称	ADC7_DR[7:0]							
类型	R	R	R	R	R	R	R	R
复位值	0	0	0	0	0	0	0	0
位	名称	描述						
[15:0]	ADC7_DR	顺序采样模式 ADC 转换完成后，ADC 通道 7 转换结果数据根据 ADC_CR[ADCALIGN] 选择对齐方式 注：触发采样模式 ADC 结果不会更新至此寄存器						

25.4.14 ADC8_DR (0x0FE8, 0x0FE9)

ADC8_DRH (0x0FE8)								
位	15	14	13	12	11	10	9	8
名称	ADC8_DR[15:8]							
类型	R	R	R	R	R	R	R	R
复位值	0	0	0	0	0	0	0	0
ADC8_DRL (0x0FE9)								
位	7	6	5	4	3	2	1	0
名称	ADC8_DR[7:0]							
类型	R	R	R	R	R	R	R	R
复位值	0	0	0	0	0	0	0	0
位	名称	描述						
[15:0]	ADC8_DR	顺序扫描采样 ADC 转换完成后，ADC 通道 8 转换结果数据根据 ADC_CR[ADCALIGN]选择对齐方式 注：触发采样模式 ADC 结果不会更新至此寄存器						

25.4.15 ADC9_DR (0x0FEA, 0x0FEB)

ADC9_DRH (0x0FEA)								
位	15	14	13	12	11	10	9	8
名称	ADC9_DR[15:8]							
类型	R	R	R	R	R	R	R	R
复位值	0	0	0	0	0	0	0	0
ADC9_DRL (0x0FEB)								
位	7	6	5	4	3	2	1	0
名称	ADC9_DR[7:0]							
类型	R	R	R	R	R	R	R	R
复位值	0	0	0	0	0	0	0	0
位	名称	描述						
[15:0]	ADC9_DR	顺序采样模式 ADC 转换完成后，ADC 通道 9 转换结果数据根据 ADC_CR[ADCALIGN]选择对齐方式 注：触发采样模式 ADC 结果不会更新至此寄存器						

25.4.16 ADC10_DR (0x0FEC, 0x0FED)

ADC10_DRH (0x0FEC)								
位	15	14	13	12	11	10	9	8
名称	ADC10_DR[15:8]							
类型	R	R	R	R	R	R	R	R
复位值	0	0	0	0	0	0	0	0
ADC10_DRL (0x0FED)								
位	7	6	5	4	3	2	1	0
名称	ADC10_DR[7:0]							
类型	R	R	R	R	R	R	R	R
复位值	0	0	0	0	0	0	0	0

位	名称	描述
[15:0]	ADC10_DR	顺序采样模式 ADC 转换完成后，ADC 通道 10 转换结果数据根据 ADC_CR[ADCALIGN] 选择对齐方式 注：触发采样模式 ADC 结果不会更新至此寄存器

25.4.17 ADC11_DR (0x0FEE, 0x0FEF)

ADC11_DRH (0x0FEE)								
位	15	14	13	12	11	10	9	8
名称	ADC11_DR[15:8]							
类型	R	R	R	R	R	R	R	R
复位值	0	0	0	0	0	0	0	0
ADC11_DRL (0x0FEF)								
位	7	6	5	4	3	2	1	0
名称	ADC11_DR[7:0]							
类型	R	R	R	R	R	R	R	R
复位值	0	0	0	0	0	0	0	0
位	名称	描述						
[15:0]	ADC11_DR	顺序采样模式 ADC 转换完成后，ADC 通道 11 转换结果数据根据 ADC_CR[ADCALIGN] 选择对齐方式 注：触发采样模式 ADC 结果不会更新至此寄存器						

25.4.18 ADC12_DR (0x0FF0, 0x0FF1)

ADC12_DRH (0x0FF0)								
位	15	14	13	12	11	10	9	8
名称	ADC12_DR[15:8]							
类型	R	R	R	R	R	R	R	R
复位值	0	0	0	0	0	0	0	0
ADC12_DRL (0x0FF1)								
位	7	6	5	4	3	2	1	0
名称	ADC12_DR[7:0]							
类型	R	R	R	R	R	R	R	R
复位值	0	0	0	0	0	0	0	0
位	名称	描述						
[15:0]	ADC12_DR	顺序采样模式 ADC 转换完成后，ADC 通道 12 转换结果数据根据 ADC_CR[ADCALIGN] 选择对齐方式 注：触发采样模式 ADC 结果不会更新至此寄存器						

25.4.19 ADC13_DR (0x0FF2, 0x0FF3)

ADC13_DRH (0x0FF2)								
位	15	14	13	12	11	10	9	8
名称	ADC13_DR[15:8]							
类型	R	R	R	R	R	R	R	R
复位值	0	0	0	0	0	0	0	0

ADC13_DRL (0x0FF3)								
位	7	6	5	4	3	2	1	0
名称	ADC13_DR[7:0]							
类型	R	R	R	R	R	R	R	R
复位值	0	0	0	0	0	0	0	0
位	名称	描述						
[15:0]	ADC13_DR	顺序采样模式 ADC 转换完成后，ADC 通道 13 转换结果数据根据 ADC_CR[ADCALIGN] 选择对齐方式 注：触发采样模式 ADC 结果不会更新至此寄存器						

25.4.20 ADC14_DR (0x0FF4, 0x0FF5)

ADC14_DRH (0x0FF4)								
位	15	14	13	12	11	10	9	8
名称	ADC13_DR[15:8]							
类型	R	R	R	R	R	R	R	R
复位值	0	0	0	0	0	0	0	0
ADC14_DRL (0x0FF5)								
位	7	6	5	4	3	2	1	0
名称	ADC13_DR[7:0]							
类型	R	R	R	R	R	R	R	R
复位值	0	0	0	0	0	0	0	0
位	名称	描述						
[15:0]	ADC14_DR	顺序采样模式 ADC 转换完成后，ADC 通道 14 转换结果数据根据 ADC_CR[ADCALIGN] 选择对齐方式 注：触发采样模式 ADC 结果不会更新至此寄存器						

25.4.21 ADC15_DR (0x0FF6, 0x0FF7)

ADC15_DRH (0x0FF6)								
位	15	14	13	12	11	10	9	8
名称	ADC15_DR[15:8]							
类型	R	R	R	R	R	R	R	R
复位值	0	0	0	0	0	0	0	0
ADC15_DRL (0x0FF7)								
位	7	6	5	4	3	2	1	0
名称	ADC13_DR[7:0]							
类型	R	R	R	R	R	R	R	R
复位值	0	0	0	0	0	0	0	0
位	名称	描述						
[15:0]	ADC15_DR	顺序采样模式 ADC 转换完成后，ADC 通道 15 转换结果数据根据 ADC_CR[ADCALIGN] 选择对齐方式 注：触发采样模式 ADC 结果不会更新至此寄存器						

26 DAC

26.1 DAC 简介

芯片内部集成 2 个 DAC 模块，其中 DAC0 为 9 位数模转换器，DAC1 为 6 位数模转换器。

26.2 DAC0 功能框图

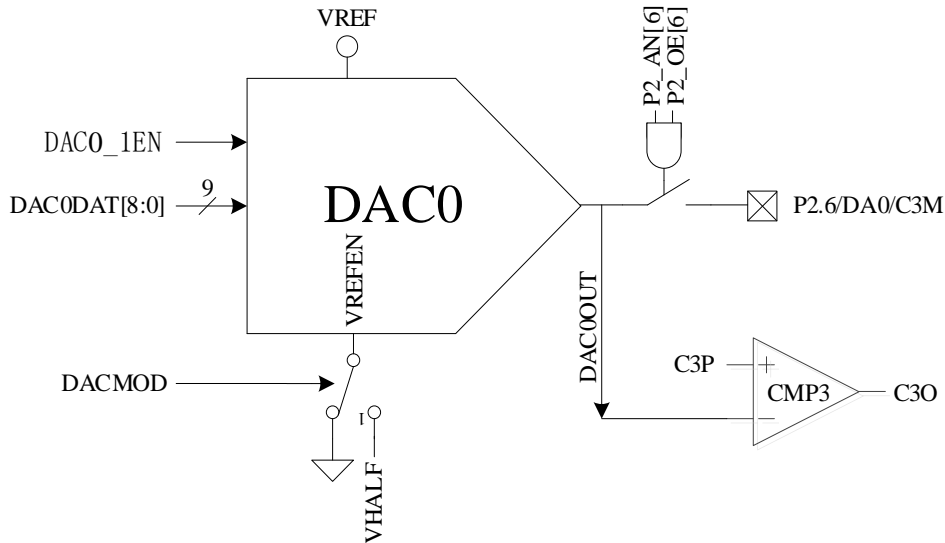


图 26-1 DAC0 功能框图

如图 26-1 所示，DAC0 将 9 位的数字数据转换为模拟电压送至 CMP3 的负输入端，用于母线过流保护，同时可配置模拟输出至 P2.6 引脚。

注：DAC0 输出无电流驱动能力，只能带容性负载，片外如需用作阻性负载，需用运放跟随电压输出。

使用 DAC0 的具体设定如下：

1. 配置 $P2_AN[6] = 1$ 、 $P2_OE[6] = 1$ ，DAC0 输出至 P2.6 引脚；
2. 配置 $VREF_CR[VREFEN] = 1$ 、 $DAC_CR[DAC0_1EN] = 1$ ，DAC0 使用 VREF 作参考电压；
3. 输出电压范围由 $DAC_CR[DACMOD]$ 设定。 $DAC_CR[DACMOD] = 0$ 时为全电压输出模式，输出电压范围为 $0 \sim VREF$ 。 $DAC_CR[DACMOD] = 1$ 时为半电压输出模式，输出电压范围为 $VHALF \sim VREF$ 。不同模式下输出电压与 DAC0DAT 关系如表 26-1 所示。

表 26-1 不同配置下 DAC0 的电压输出

DAC0DAT[8:0]	DAC 输出电压 ($DAC_CR[DACMOD] = 0$)	DAC 输出电压 ($DAC_CR[DACMOD] = 1$)
0x000	0	VHALF
0x100	$VREF/2$	$(VREF - VHALF)/2 + VHALF$
0x1FF	$VREF * 511/512$	$(VREF - VHALF) * 511/512 + VHALF$

26.3 DAC1 功能框图

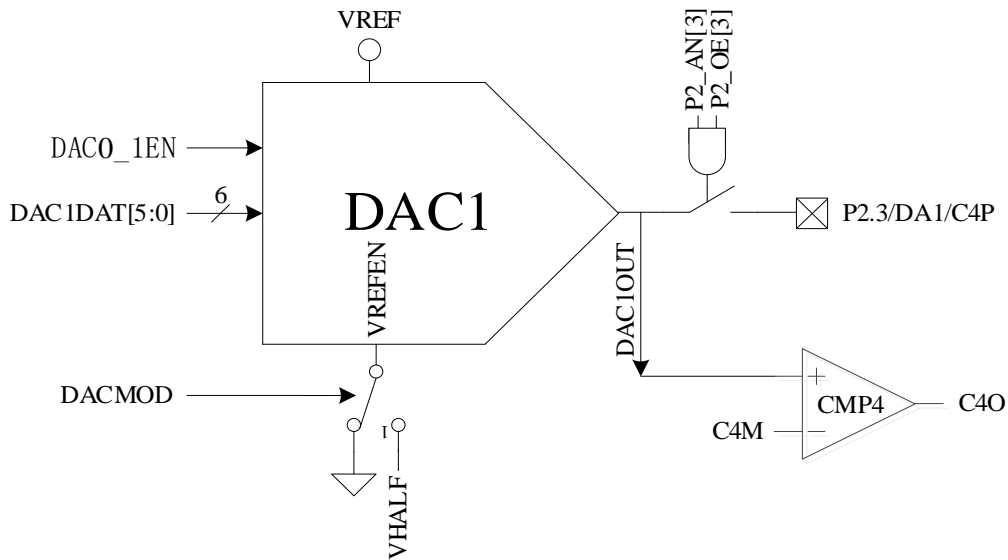


图 26-2 DAC1 功能框图

如图 26-2 所示，DAC1 将 6 位的数字数据转换为模拟电压送至比较器 4 的正输入端用于逐波限流功能，同时可配置输出至 P2.3 引脚。

注：DAC1 输出无电流驱动能力，只能带容性负载，片外如需用作阻性负载，需用运放跟随电压输出。

使用 DAC1 的具体设定如下：

1. 配置 $P2_AN[3] = 1$ 、 $P2_OE[3] = 1$ ，DAC1 输出至 P2.3 引脚；
2. DAC1 使用 VREF 作参考电压，配置 $VREF_CR[VREFEN] = 1$ 、 $DAC_CR[DAC0_1EN] = 1$ 使能 DAC1；
3. 输出电压范围由 $DAC_CR[DACMOD]$ 设定。 $DAC_CR[DACMOD] = 0$ 时为全电压输出模式，输出电压范围为 $0 \sim VREF$ ， $DAC_CR[DACMOD] = 1$ 时为半电压输出模式，输出电压范围 $VHALF \sim VREF$ 。不同配置下 DAC1 的输出电压如表 26-2 所示。

表 26-2 不同配置下 DAC1 的电压输出

DAC1DAT[5:0]	DAC 输出电压 ($DAC_CR[DACMOD] = 0$)	DAC 输出电压 ($DAC_CR[DACMOD] = 1$)
0x00	0	VHALF
0x20	$VREF/2$	$(VREF - VHALF)/2 + VHALF$
0x3F	$VREF * 63/64$	$(VREF - VHALF) * 63/64 + VHALF$

26.4 DAC 寄存器

26.4.1 DAC_CR (0x4035)

位	7	6	5	4	3	2	1	0
名称	DACO_1EN	DACMOD	ADC_SCYCH[3:0]			RSV		
类型	R/W	R/W	R/W	R/W	R/W	R/W	-	-
复位值	0	0	0	0	1	1	-	-
位	名称	描述						
[7]	DACO_1EN	DAC0、DAC1 使能 0: 不使能 1: 使能						
[6]	DACMOD	DAC 模式设置 0: 全电压输出模式 1: 半电压输出模式						
[5:2]	ADC_SCYCH[3:0]	见 ADC 章节 DAC_CR (0x4035) 说明						
[1:0]	RSV	保留						

26.4.2 DAC0_DR (0x404B)

位	7	6	5	4	3	2	1	0
名称	DACODAT[8:1]							
类型	R/W	R/W	R/W	R/W	R/W	R/W	R/W	R/W
复位值	0	0	0	0	0	0	0	0
位	名称	描述						
[7:0]	DACODAT[8:1]	DAC0 控制器高 8 位数据输入						

26.4.3 DAC1_DR (0x404A)

位	7	6	5	4	3	2	1	0
名称	DACO_DR_0	RSV	DAC1DAT					
类型	R/W	-	R/W	R/W	R/W	R/W	R/W	R/W
复位值	0	-	0	0	0	0	0	0
位	名称	描述						
[7]	DACO_DR_0	DAC0 控制器最低位数据输入						
[6]	RSV	保留						
[5:0]	DAC1DAT	DAC1 控制器 6 位数据输入						

27 DMA

27.1 DMA 功能与说明

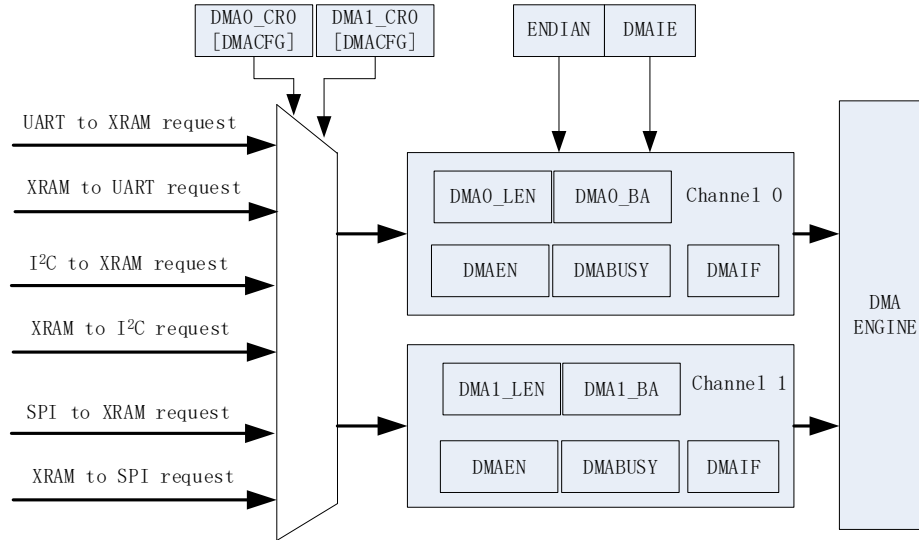


图 27-1 DMA 功能框图

DMA 模块包含一个双通道的 DMA 控制器，它实现了外设(SPI、UART、I²C)与 XRAM 之间的直接数据传输(不可以读取 IRAM 数据)。传输过程中 DMA 对 XRAM 的访问动作不干扰 CPU 对 XRAM 的正常读写操作。传输的长度和 XRAM 访问的起始地址可设置，支持传输过程中的数据传输模式设置，支持中断使能。

启动 DMA 的操作过程为:

1. 配置并使能外设，再根据需求通过 DMAx_CR0[DMACFG]设置 DMA 接管的外设输入输出通道;
2. 设置 DMA 中断使能、传输顺序以及传输长度和 XRAM 起始地址，然后写 DMAx_CR0[DMAEN]和 DMAx_CR0[DMABSY] = 1，启动 DMA;
3. 数据传输完毕后，中断标志位 DMAx_CR0[DMAIF]硬件置 1，软件将其清 0;
4. 写 DMAx_CR0[DMABSY] = 1，即可再次启动 DMA。

27.2 DMA 寄存器

27.2.1 DMA0_CR0 (0x403A)

位	7	6	5	4	3	2	1	0
名称	DMAEN	DMABSY	DMACFG			DMAIE	ENDIAN	DMAIF
类型	R/W	R/W1	R/W	R/W	R/W	R/W	R/W	R/W
复位值	0	0	0	0	0	0	0	0

位	名称	描述
[7]	DMAEN	DMA 通道 0 使能 0: 不使能 1: 使能
[6]	DMABSY	DMA 通道 0 忙状态/启动 读: 0: 通道 0 空闲 1: 通道 0 正在传输 写: 0: 无意义 1: 启动通道 0 开始传输
[5:3]	DMACFG	DMA 通道 0 外设与方向选择位 000: 从 UART1 到 XRAM 001: 从 XRAM 到 UART1 010: 从 I ² C 到 XRAM 011: 从 XRAM 到 I ² C 100: 从 SPI 到 XRAM 101: 从 XRAM 到 SPI 110: 从 UART2 到 XRAM 111: 从 XRAM 到 UART2 注: 当通道 0 忙状态时不可改变; LIN 复用 UART2 通道, 读写方向由 LIN_CR[LINRW] 决定
[2]	DMAIE	DMA 通道 0 中断使能 0: 不使能 1: 使能
[1]	ENDIAN	DMA 数据传输顺序 0: 高位字节先接收或发送 1: 低位字节先接收或发送 注: 此位的设置针对 16 位数据模式, 8 位数据模式时应配置为 0; 当通道 0 或 1 忙状态时不可改变。
[0]	DMAIF	DMA 通道 0 传输中断事件标志位 读: 0: 未发生中断事件 1: 发生中断事件 写: 0: 清 0 1: 产生中断事件

27.2.2 DMA1_CR0 (0x403B)

位	7	6	5	4	3	2	1	0
名称	DMAEN	DMABSY	DMACFG			DBGSW	DBGEN	DMAIF
类型	R/W	R/W1	R/W	R/W	R/W	R/W	R/W	R/W
复位值	0	0	0	0	0	0	0	0
位	名称	描述						
[7]	DMAEN	DMA 通道 1 使能 0: 不使能 1: 使能						

[6]	DMABSY	DMA 通道 1 忙状态/启动 读： 0: 通道 1 空闲 1: 通道 1 正在传输 写： 0: 无意义 1: 启动通道 1 开始传输
[5:3]	DMACFG	DMA 通道 1 外设与方向选择 000: 从 UART1 到 XRAM 001: 从 XRAM 到 UART1 010: 从 I ² C 到 XRAM 011: 从 XRAM 到 I ² C 100: 从 SPI 到 XRAM 101: 从 XRAM 到 SPI 110: 从 UART2 到 XRAM 111: 从 XRAM 到 UART2 注: 当通道 1 忙状态时不可改变; LIN 复用 UART2 通道, 读写方向由 LIN_CR[LINRW] 决定
[2]	DBGSW	Debug 模式指向区域选择 0: Debug 区域选择 XSFR(导出地址空间: 0x4020 ~ 0x40FF) 1: Debug 区域选择 XRAM(导出地址空间: 0x0000 ~ 0x0317)
[1]	DBGEN	Debug 模式使能 当 DMA1_CRO[DMACFG] 配置为 101, DMA1_CRO[DBGEN] = 1 时, DMA 将进入 Debug 模式。此时使能 SPI, DMA 自动将 DMA1_CRO[DBGSW] 指定区域内的相关数据通过 MOSI 发送出去, DMA1_BA/DMA1_LEN 用于指定区域内相关数据的起始地址和范围。 0: 不使能 1: 使能 注: 进入 Debug 模式后, DMA 通道 1 中断自动关闭
[0]	DMAIF	DMA 通道 1 中断事件标志位 读： 0: 未发生中断事件 1: 发生中断事件 写： 0: 清 0 1: 产生中断事件 注: DMA 通道 1 中断使能为 DMA1_CRO[2:1] = 10

27.2.3 DMA0_LEN (0x403C)

位	7	6	5	4	3	2	1	0
名称	RSV		DMA0_LEN					
类型	-	-	R/W	R/W	R/W	R/W	R/W	R/W
复位值	-	-	0	0	0	0	0	0
位	名称	描述						
[7:6]	RSV	保留						
[5:0]	DMA0_LEN	DMA 通道 0 传输长度配置						

		读：DMA 通道 0 目前传输的字节是第几字节 (0 表示第 1 字节) 写：DMA 通道 0 XRAM 数据传输长度 注：当通道 0 忙状态时不可改变。当 DMA0_CRO[ENDIAN] = 1 (低字节先接收或发送) 时，推荐 DMA0_LEN 设置为奇数。
--	--	--

27.2.4 DMA0_BA (0x403E, 0x403F)

DMA0_BAH (0x403E)								
位	15	14	13	12	11	10	9	8
名称	RSV				DMA0_BA[11:8]			
类型	-	-	-	-	R/W	R/W	R/W	R/W
复位值	-	-	-	-	0	0	0	0
DMA0_BAL (0x403F)								
位	7	6	5	4	3	2	1	0
名称	DMA0_BA[7:0]							
类型	R/W	R/W	R/W	R/W	R/W	R/W	R/W	R/W
复位值	0	0	0	0	0	0	0	0
位	名称	描述						
[15:12]	RSV	保留						
[11:0]	DMA0_BA	DMA 通道 0 传输数据起始地址设定 DMA 通道 0 XRAM 首地址 当通道 0 忙状态时不可改变 注：通道 0 传输的 XRAM 地址空间区域为：DMA0_BA[11:0] ~ (DMA0_BA[11:0] + DMA0_LEN[5:0])						

27.2.5 DMA1_LEN (0x403D)

位	7	6	5	4	3	2	1	0
名称	RSV		DMA1_LEN					
类型	-	-	R/W	R/W	R/W	R/W	R/W	R/W
复位值	-	-	0	0	0	0	0	0
位	名称	描述						
[7:6]	RSV	保留						
[5:0]	DMA1_LEN	DMA 通道 1 传输数据长度配置 读：DMA 通道 1 目前传输的字节是第几字节 (0 表示第 1 字节) 写：DMA 通道 1 XRAM 数据传输长度 注：当通道 1 忙状态时不可改变。当 DMA0_CRO[ENDIAN] = 1 (低字节先接收或发送) 时，推荐 DMA1_LEN 设置为奇数。						

27.2.6 DMA1_BA (0x4040, 0x4041)

DMA1_BAH (0x4040)								
位	15	14	13	12	11	10	9	8
名称	RSV				DMA1_BA[11:8]			
类型	-	-	-	-	R/W	R/W	R/W	R/W
复位值	-	-	-	-	0	0	0	0

DMA1_BAL (0x4041)								
位	7	6	5	4	3	2	1	0
名称	DMA1_BA[7:0]							
类型	R/W	R/W	R/W	R/W	R/W	R/W	R/W	R/W
复位值	0	0	0	0	0	0	0	0
位	名称	描述						
[15:12]	RSV	保留						
[11:0]	DMA1_BA	DMA 通道 1 传输数据起始地址配置 DMA 通道 1 XRAM 起始地址 当通道 1 忙状态时不可改变 注:通道 1 传输数据的 XRAM 地址空间区域为: DMA1_BA[11:0] ~ (DMA1_BA[11:0] + DMA1_LEN[5:0])						

注: 当 DMA 通道外设选择为 I²C 时(包括从 I²C 到 XRAM、从 XRAM 到 I²C), I²C 通讯的 START + Address 中断需 MCU 软件清除。I²C 为从机时, 若遇到 STOP, 配置 I2C_SR[I2CSTP]=0 以清除 I²C 中断, 并重新启动 DMA 传输。

28 VREF

28.1 VREF 模块的操作说明

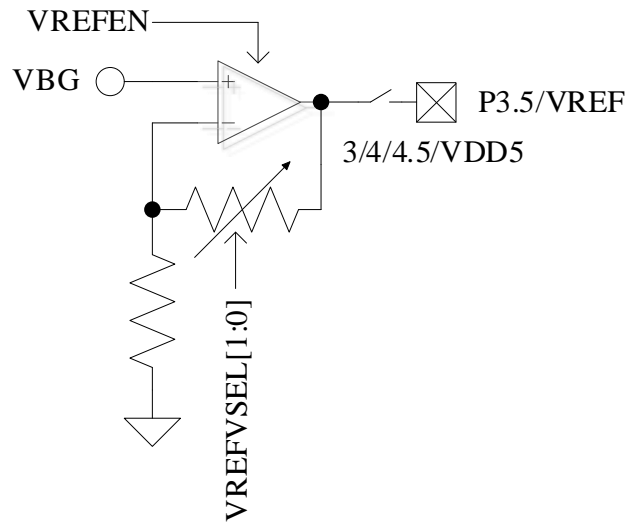


图 28-1 VREF 模块输入输出端口

VREF 模块输入输出端口如图 28-1 所示。VREF 是参考电压生成模块，给 ADC 和 DAC 模块提供内部参考基准电压。VBG 是由芯片内部提供的电压。

配置 $VREF_CR[VREFEN] = 1$ ，使能 VREF。VREF_CR[VREFVSEL] 选择输出电压。配置 $P3_AN[5] = 1$ 且 $P3_OE[5] = 1$ 输出 VREF 电压至 P3.5。

28.2 VREF 寄存器

28.2.1 VREF_CR (0x404F)

位	7	6	5	4	3	2	1	0
名称	VREFVSEL		RSV	VREFEN	RSV	VHALFSEL		VHALFEN
类型	R/W	R/W	-	R/W	-	R/W	R/W	R/W
复位值	0	0	-	0	-	1	1	0
位	名称	描述						
[7:6]	VREFVSEL	VREF 模块输出参考电压选择 00: 4.5V 01: VDD5 10: 3V 11: 4V						
[5]	RSV	保留						
[4]	VREFEN	VREF 模块使能 0: 不使能。设置 P3_AN[5] = 1, 外部参考电压从 P3.5 输入 1: 使能。设置 P3_AN[5] = 1, 内部 VREF 参考送出至 P3.5 引脚。引脚外接 0.1 μ F ~ 1 μ F 电容提高 VREF 稳定性。						
[3]	RSV	保留						
[2:1]	VHALFSEL	VHALF 工作电压选择 (VREF 系数) 00: 1/8 01: 1/4 10: 25/64 11: 1/2 (默认值)						
[0]	VHALFEN	VHALF 使能 0: 不使能 1: 使能						

29 VHALF

29.1 VHALF 模块的操作说明

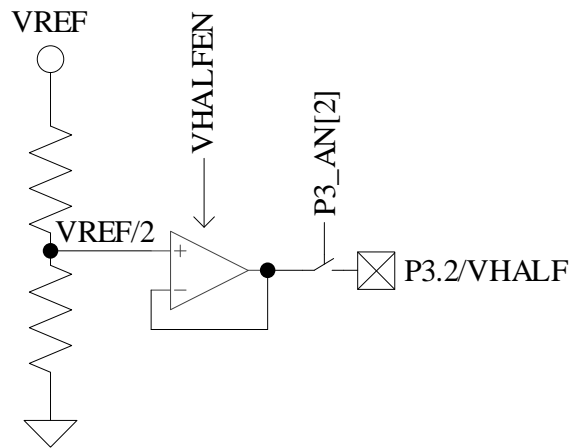


图 29-1 VHALF 模块的端口输入输出情况

VHALF 模块输入输出端口如图 29-1 所示。VHALF 的作用是产生参考电压，其电压值受寄存器 VREF_CR[VHALFSEL] 控制，分别为 00: VREF/8、01: VREF/4、10: VREF*25/64、11: VREF/2(Default)。

配置 VREF_CR[VHALFEN] = 1，使能 VHALF，并将其输出至 P3.2，引脚外接 1 μ F 电容。

29.2 VHALF 寄存器

VHALF 寄存器参考 VREF_CR (0x404F)。

30 运放

30.1 运放简介

芯片最多集成 4 个高速独立运算放大器，分别为 AMP0、AMP1、AMP2、AMP3。每个运放均有独立的使能端，均可配置为可编程增益放大器。

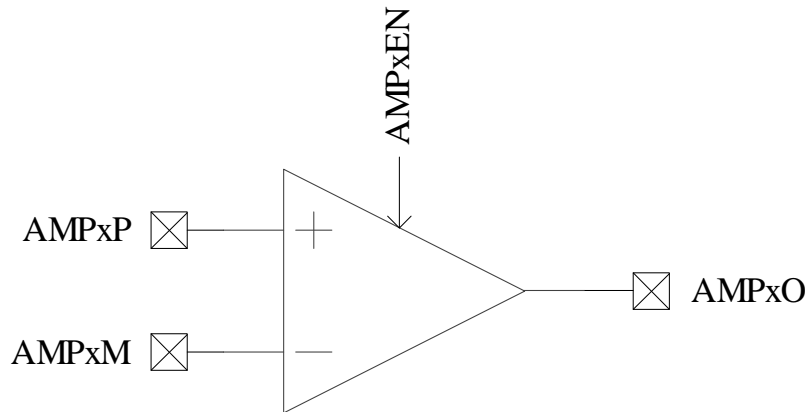


图 30-1 运算放大模块示意图

30.2 运放操作说明

30.2.1 母线电流采样运放(AMP0)

AMP0 有普通模式、PGA 差分输入模式及 PGA 单端输入模式 3 种工作模式。

30.2.1.1 AMP0 普通模式

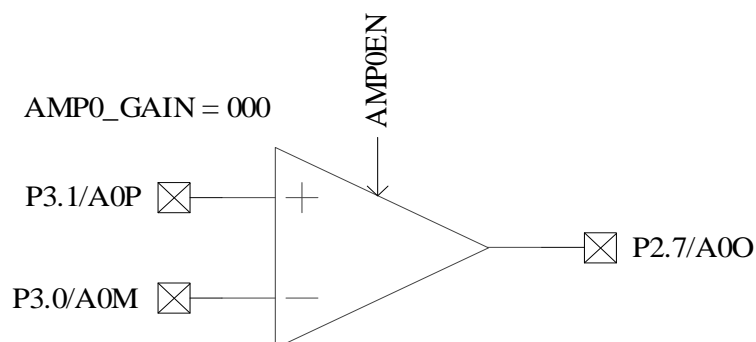


图 30-2 母线电流运放 AMP0

母线电流运放的输入输出对应的端口如图 30-2 所示。配置 AMP_CR0[AMP0EN] = 1，使能 AMP0，硬件自动将相关联的三个端口 P2.7、P3.0 和 P3.1 全部配置为模拟信号模式。

30.2.1.2 AMP0 PGA 差分输入模式

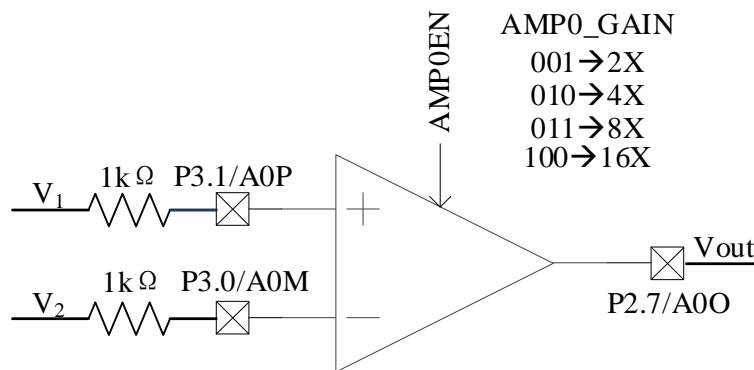


图 30-3 AMP0 工作在 PGA 差分输入模式

如图 30-3 所示，AMP0 的正输入端和负输入端在外部电路分别串联一个 1kΩ 的电阻。

使用 AMP0 PGA 差分输入模式时，通过 AMP_CR1[AMP0_GAIN] 设定放大倍数，配置 AMP_CR0[AMP0EN] = 1，使能 AMP0。运放的输出与输入之间的关系为： $V_{out} = V_{HALF} + (V_1 - V_2) * AMP0_GAIN$ 。

30.2.1.3 AMP0 PGA 单端输入模式

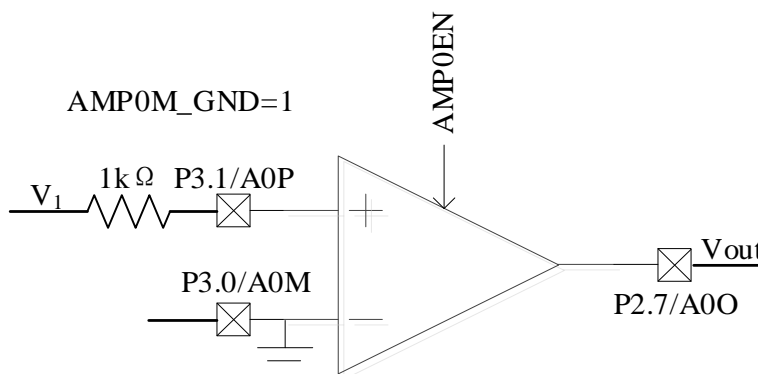


图 30-4 AMP0 工作在 PGA 单端输入模式

如图 30-4 所示，AMP0 正输入端在外部电路串联一个 1kΩ 的电阻，负端输入在 MCU 内部接地。

使用 AMP0 PGA 单端输入模式时，通过 AMP_CR1[AMP0_GAIN] 设定放大倍数，配置 AMP_CR0[AMP0EN] = 1，使能 AMP0。运放的输出与输入之间的关系为：

AMP_CR1[AMP0_GAIN] 设定 2 倍时 $V_{out} = 7/6 * V_{HALF} + 7/3 * V_1$

AMP_CR1[AMP0_GAIN] 设定 4 倍时 $V_{out} = 6/5 * V_{HALF} + 24/5 * V_1$

AMP_CR1[AMP0_GAIN] 设定 8 倍时 $V_{out} = 11/9 * V_{HALF} + 88/9 * V_1$

AMP_CR1[AMP0_GAIN]设定 16 倍时 $V_{out} = 21/17*V_{HALF} + 336/17*V_1$

30.2.2 相电流运放(AMP1/AMP2)

30.2.2.1 AMP1 普通模式

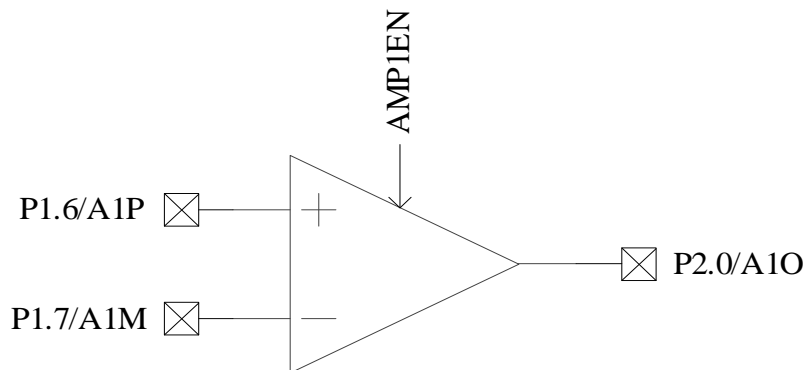


图 30-5 AMP1 输入输出相关端口

相电流运放输入输出对应的端口如图 30-5 所示。配置 AMP_CR0[AMP1EN] = 1，使能相电流运放 AMP1，硬件将相关联的三个端口 P1.6、P1.7 和 P2.0 全部设置成模拟信号模式，设置 P1_AN[7:6] = 11, P2_AN[0] = 1。

30.2.2.2 AMP2 普通模式

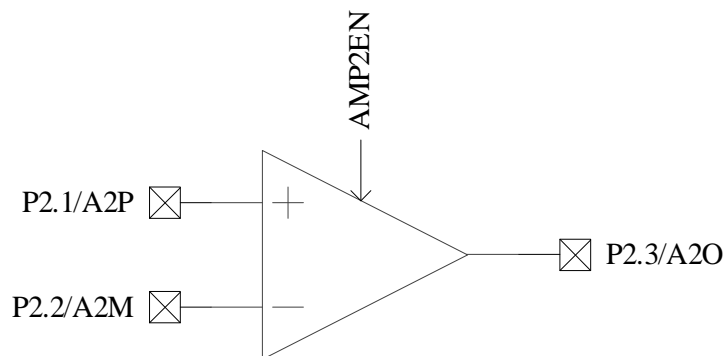


图 30-6 AMP2 输入输出相关端口

相电流运放输入输出端对应的端口如图 30-6 所示。配置 AMP_CR0[AMP2EN] = 1，使能相电流运放 AMP2，硬件将相关联的三个端口 P2.1、P2.2 和 P2.3 全部设置成模拟信号模式，设置 P2_AN[3:1] = 111。

30.2.2.3 AMP1 PGA 差分输入模式

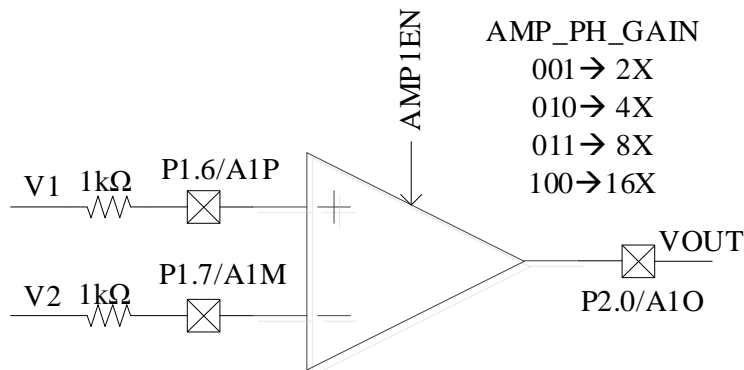


图 30-7 AMP1 工作在 PGA 差分输入模式

如图 30-7 所示，AMP1 的正输入端和负输入端在外部电路分别串联一个 1kΩ 的电阻。

使用 AMP1 PGA 差分输入模式时，通过 AMP_CR1[AMP_PH_GAIN] 设定放大倍数，配置 AMP_CR0[AMP1EN] = 1，使能 AMP1。运放的输出与输入之间的关系为： $V_{out} = V_{HALF} + (V1 - V2) * AMP_PH_GAIN$ 。

30.2.2.4 AMP2 PGA 差分输入模式

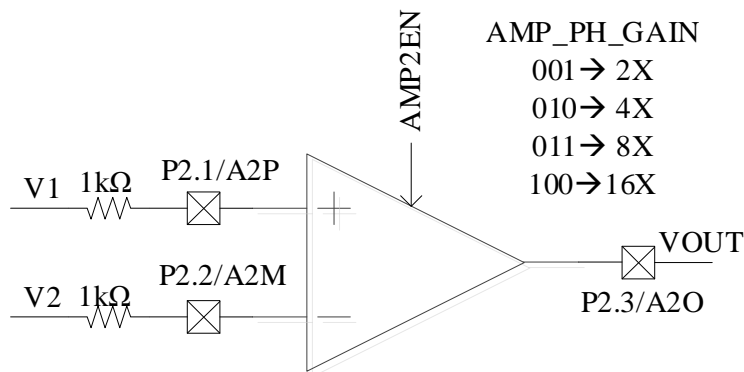


图 30-8 AMP2 工作在 PGA 差分输入模式

如图 30-8 所示，AMP2 的正输入端和负输入端在外部电路分别串联一个 1kΩ 的电阻。

使用 AMP2 PGA 差分输入模式时，通过 AMP_CR1[AMP_PH_GAIN]。设定放大倍数，配置 AMP_CR0[AMP2EN] = 1，使能 AMP2。运放的输出与输入之间的关系为： $V_{out} = V_{HALF} + (V1 - V2) * AMP2_GAIN$ 。

30.2.2.5 AMP1 PGA 单端输入模式

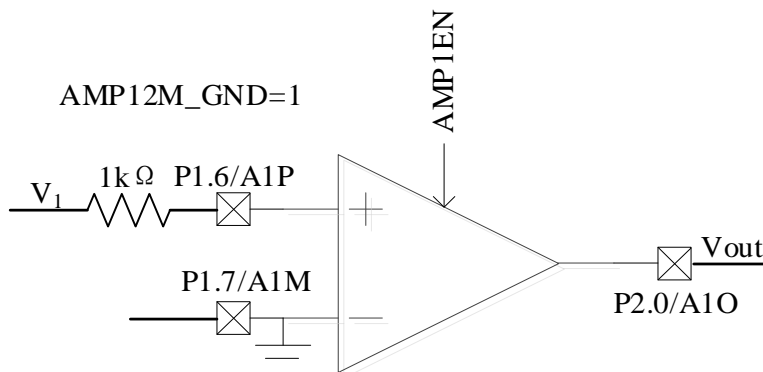


图 30-9 AMP1 工作在 PGA 单端输入模式

如图 30-9 所示，AMP1 的正输入端在外部电路串联一个 1kΩ 的电阻，负端输入在 MCU 内部接地。使用 AMP1 PGA 单端输入模式时，通过 AMP_CR1[AMP_PH_GAIN]。设定放大倍数，配置 AMP_CR0 [AMP12M_GND] = 1，配置 AMP_CR[AMP1EN] = 1，使能 AMP1。运放的输出与输入之间的关系为：

AMP_CR1[AMP_PH_GAIN]设定 2 倍时 $V_{out} = 7/6 * V_{HALF} + 7/3 * V_1$

AMP_CR1[AMP_PH_GAIN]设定 4 倍时 $V_{out} = 6/5 * V_{HALF} + 24/5 * V_1$

AMP_CR1[AMP_PH_GAIN]设定 8 倍时 $V_{out} = 11/9 * V_{HALF} + 88/9 * V_1$

AMP_CR1[AMP_PH_GAIN]设定 16 倍时 $V_{out} = 21/17 * V_{HALF} + 336/17 * V_1$

30.2.2.6 AMP2 PGA 单端输入模式

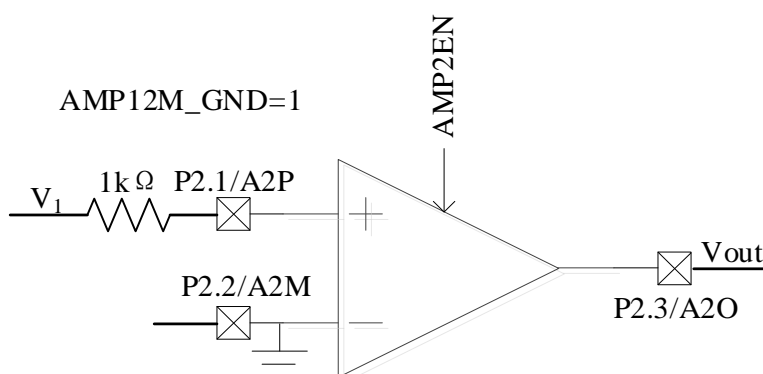


图 30-10 AMP2 工作在 PGA 单端输入模式

如图 30-10 所示，AMP2 的正输入端在外部电路串联一个 1kΩ 的电阻，负端输入在 MCU 内部接地。使用 AMP_CR1[AMP_PH_GAIN]单端输入模式时，通过 AMP2_GAIN 设定放大倍数，配置

AMP_CR0 [AMP12M_GND] = 1，配置 AMP_CR[AMP2EN] = 1，使能 AMP2。运放的输出与输入之间的关系为：

AMP_CR1[AMP_PH_GAIN]设定 2 倍时 $V_{out} = 7/6 * V_{HALF} + 7/3 * V1$

AMP_CR1[AMP_PH_GAIN]设定 4 倍时 $V_{out} = 6/5 * V_{HALF} + 24/5 * V1$

AMP_CR1[AMP_PH_GAIN]设定 8 倍时 $V_{out} = 11/9 * V_{HALF} + 88/9 * V1$

AMP_CR1[AMP_PH_GAIN]设定 16 倍时 $V_{out} = 21/17 * V_{HALF} + 336/17 * V1$

30.2.3 运放 AMP3

AMP3 有普通模式、PGA 差分输入模式及 PGA 单端输入模式 3 种工作模式。

30.2.3.1 AMP3 普通模式

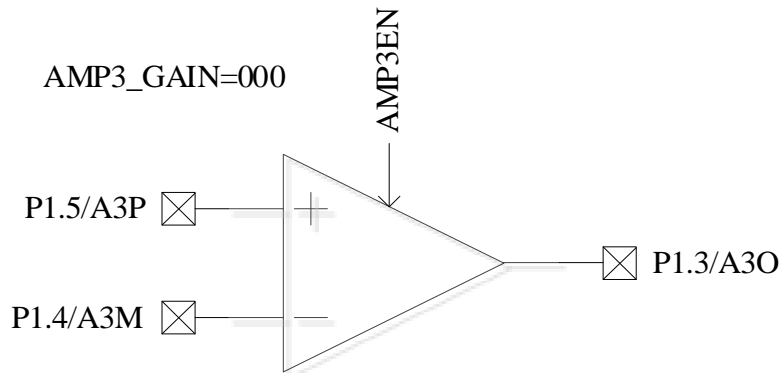


图 30-11 AMP3 输入输出相关端口

AMP3 的输入输出对应的端口如图 30-11 所示。配置 AMP_CR[AMP3EN] = 1，使能 AMP3，硬件自动将相关联的三个端口 P1.5、P1.4 和 P1.3 全部配置为模拟信号模式，设置 P1_AN[5:4] = 11，P1_AN[HBMOD] = 1 且 P1_OE[3] = 04。

30.2.3.2 AMP3 PGA 差分输入模式

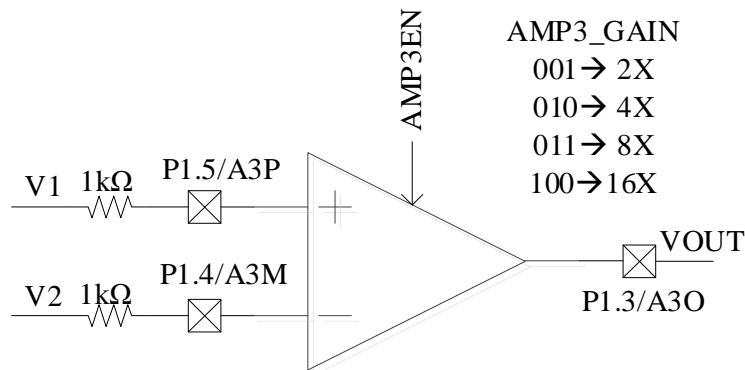


图 30-12 AMP3 工作在 PGA 差分输入模式

如图 30-12 所示，AMP3 的正输入端和负输入端在外部电路分别串联一个 1kΩ 的电阻。

使用 AMP3 PGA 差分输入模式时，通过 AMP_CR2[AMP3_GAIN] 设定放大倍数，配置 AMP_CR0[AMP3EN] = 1，使能 AMP3。运放的输出与输入之间的关系为： $V_{out} = V_{HALF} + (V1 - V2) * AMP0_GAIN$ 。

30.2.3.3 AMP3 PGA 单端输入模式

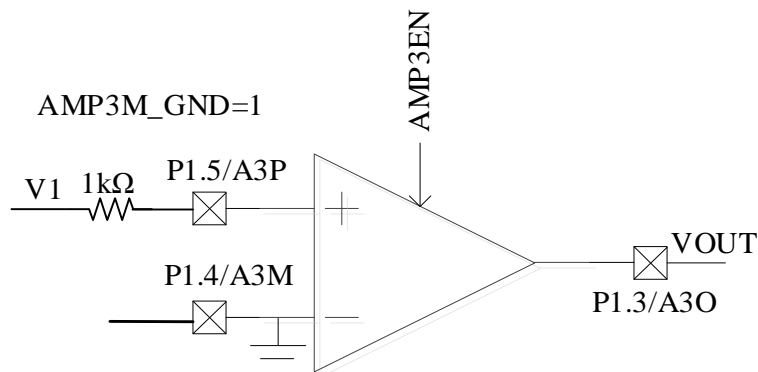


图 30-13 AMP3 工作在 PGA 单端输入模式

如图 30-13 所示，AMP3 的正输入端在外部电路串联一个 1kΩ 的电阻，负端输入在 MCU 内部接地。

使用 AMP3 PGA 单端输入模式时，通过 AMP_CR2[AMP3_GAIN] 设定放大倍数，配置 AMP_CR0[AMP3EN] = 1，使能 AMP3。运放的输出与输入之间的关系为：

$$\text{AMP_CR2[AMP3_GAIN] 设定 2 倍时 } V_{out} = 7/6 * V_{HALF} + 7/3 * V1$$

$$\text{AMP_CR2[AMP3_GAIN] 设定 4 倍时 } V_{out} = 6/5 * V_{HALF} + 24/5 * V1$$

AMP_CR2[AMP3_GAIN]设定 8 倍时 $V_{out} = 11/9 \cdot V_{HALF} + 88/9 \cdot V_1$

AMP_CR2[AMP3_GAIN]设定 16 倍时 $V_{out} = 21/17 \cdot V_{HALF} + 336/17 \cdot V_1$

30.3 运放寄存器

30.3.1 AMP_CR0 (0x404E)

位	7	6	5	4	3	2	1	0
名称	CP_SEL	CP_EN	AMP12M_GND	AMPOM_GND	AMP3EN	AMP2EN	AMP1EN	AMPOEN
类型	R/W	R/W	R/W	R/W	R/W	R/W	R/W	R/W
复位值	0	0	0	0	0	0	0	0

位	名称	描述
[7]	CP_SEL	恒功率通道选择 需配置 AMP_CR0 = 1, 才有作用 0: AMP0 输出 P2.7 通过 16k 送到 P3.4 1: AMP0 输出 P2.7 通过 16k 送到 P3.3 注: 配置 AMP_CR0[CP_EN] = 1, AMP0 输出 (P2.7) 通过内部 16k 电阻送到 P3.4 或 P3.3, P3.4/P3.3 需外接 1μF 电容, 用于母线平均电流采集
[6]	CP_EN	恒功率配置使能 0: 不使能 1: 使能
[5]	AMP12M_GND	AMP1&2 负输入端接 GND 使能, 使能后芯片内部 P1.7&P2.2 接 GND 0: 不使能 1: 使能
[4]	AMPOM_GND	AMP0 负输入端接 GND 使能, 使能后芯片内部 P3.0 接 GND 0: 不使能 1: 使能
[3]	AMP3EN	AMP3 使能 0: 不使能 1: 使能
[2]	AMP2EN	AMP2 使能 0: 不使能 1: 使能
[1]	AMP1EN	AMP1 使能 0: 不使能 1: 使能
[0]	AMPOEN	AMP0 使能 0: 不使能 1: 使能

30.3.2 AMP_CR1 (0x4034)

位	7	6	5	4	3	2	1	0
名称	AMP_PH_GAIN			RSV		AMPO_GAIN		
类型	R/W	R/W	R/W	-	-	R/W	R/W	R/W
复位值	0	0	0	-	-	0	0	0

位	名称	描述
---	----	----

[7:5]	AMP_PH_GAIN	AMP1&2放大倍数设置，见AMP_CR1 (0x4034)章节AMP_CR1[AMPO_GAIN]说明
[4:3]	RSV	保留
[2:0]	AMPO_GAIN	<p>运放放大倍数设置</p> <p>000: 放大倍数由外部电路配置</p> <p>001: 2 倍</p> <p>010: 4 倍</p> <p>011: 8 倍</p> <p>100: 16 倍</p> <p>101: 保留</p> <p>110: 保留</p> <p>111: 保留</p> <p>注：内置放大倍数为同向放大，当输入电压差为0时，输出电压为VHALF，如需其他用途，配置AMPO_GAIN = 000，使用外部电路配置放大倍数。</p>

30.3.3 AMP_CR2 (0x4046)

位	7	6	5	4	3	2	1	0
名称	RSV					AMP3_GAIN		
类型	-	-	-	-	-	R/W	R/W	R/W
复位值	-	-	-	-	-	0	0	0
位								
名称		描述						
[7:3]	RSV	保留						
[2:0]	AMP3_GAIN	AMP3放大倍数设置，见AMP_CR1 (0x4034)章节AMP_CR1 [AMPO_GAIN]说明						

31 比较器

31.1 比较器操作说明

31.1.1 比较器 CMP3

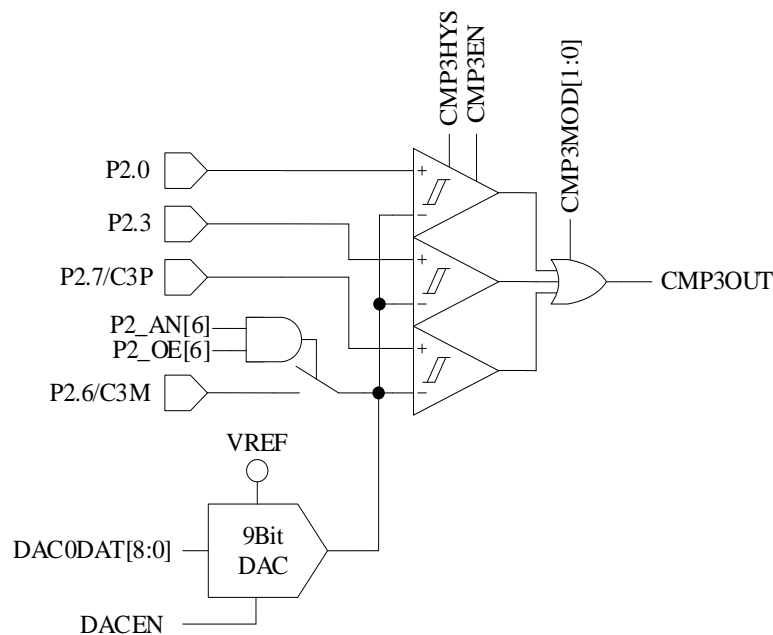


图 31-1 CMP3 的输入输出端口

CMP3 的输入输出端口如图 31-1 所示。

配置 CMP3 的步骤为:

1. 配置 P2_AN[6]、P2_OE[6] = 1，使能 CMP3，负输入端参考电压。参考电压来源可为片内 DAC0 输出电压或外部电路输入电压。选择 DAC0 输出，在 P2.6 和地之间外接电容(推荐容值 100pF，DAC0 输出一段时间后输出电压稳定)；
2. 配置 CMP_CR1[CMP3MOD]，选择单比较器输入、双比较器输入、三比较器输入模式；
 - 配置 CMP_CR1[CMP3MOD] = 00，CMP3 为单比较器输入模式，具体输入输出端口及接法如图 31-2 所示
 - 配置 CMP_CR1[CMP3MOD] = 01，CMP3 为双比较器输入模式，具体输入输出端口及接法如图 31-3 所示
 - 配置 CMP_CR1[CMP3MOD] = 1X，CMP3 为三比较器输入模式，具体输入输出端口及接法如图 31-4 所示
3. 配置 CMP_CR1[CMP3HYS]，选择是否有迟滞；
4. 配置 CMP_CR1[CMP3EN] = 1，使能 CMP3。

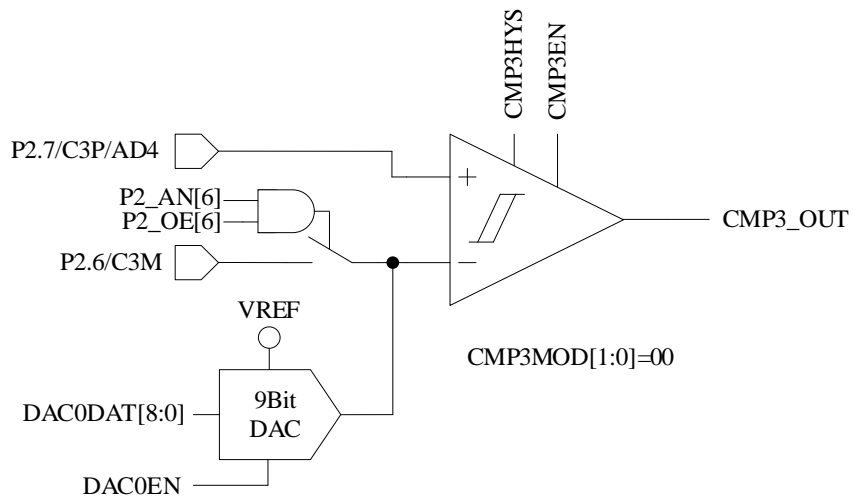


图 31-2 单比较器输入模式

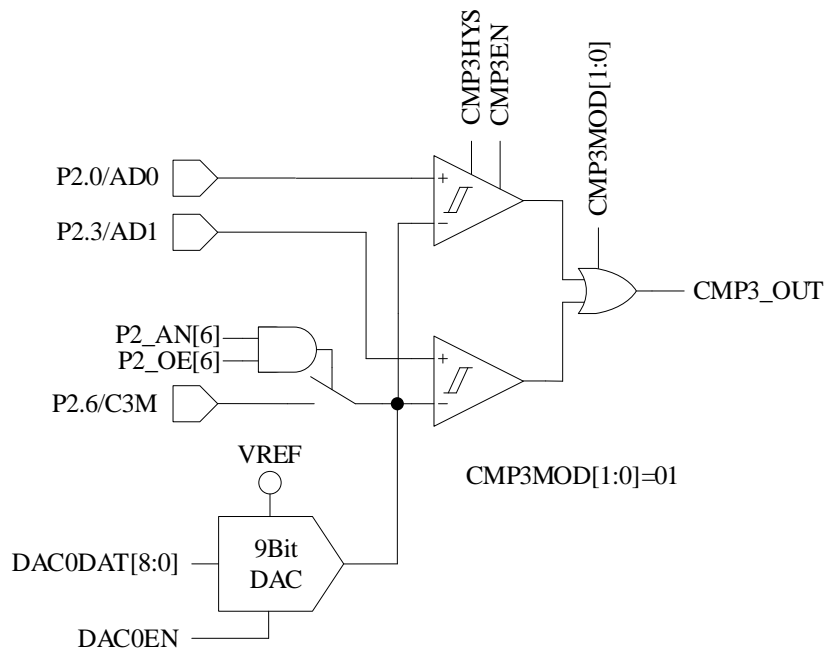


图 31-3 双比较器输入模式

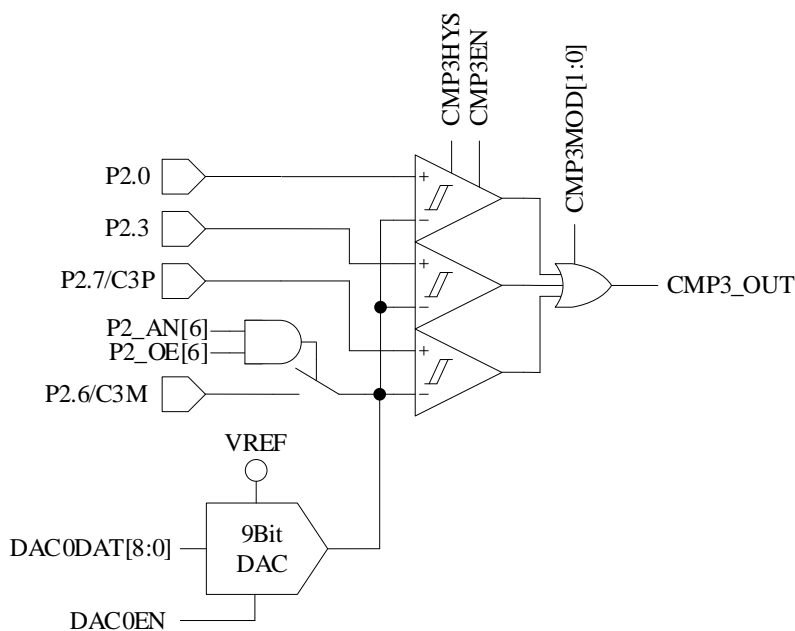


图 31-4 3 比较器输入模式

31.1.1.1 过流保护

当过流保护信号产生时，自动将 DRV_OUT[MOE]清 0，输出空闲电压，停止电机的驱动，保护芯片和电机。配置 EVT_FILTER[MOEMD]=01，使能过流保护功能，电流超过设定值时自动关闭输出，同时产生过流保护中断请求。配置 EVT_FILTER[MOEMD] = 00，过流时不会自动关闭输出，但会产生过流保护中断请求。

过流保护事件可配置 EVT_FILTER[MOEMD]不为 00、EVT_FILTER[INT0_MOE_EN]=1 选择由 CMP3 中断或外部中断 INT0 产生。配置 EVT_FILTER[INT0_MOE_EN] = 1，配置 TCON[IT0]选择外部中断 INT0 的中断触发沿，外部中断 INT0 产生过流保护信号，此时保护中断为外部中断 INT0。配置 EVT_FILTER[INT0_MOE_EN]=0，配置 CMP_CR0[CMP3IM]=11，过流保护信号由 CMP3 的上升沿产生，此时保护中断为 CMP3 中断。当处于三电阻电流采样模式下，配置 CMP_CR1[CMP3MOD]为三比较器输入模式，任意一相电流过流时，CMP3 中断产生过流保护信号；除三电阻电流采样模式外，配置 CMP_CR1[CMP3MOD]为单比较器输入模式，母线过流时，由 CMP3 产生过流保护信号。

过流保护事件的输入信号可配置 EVT_FILTER[EFDIV]使能滤波功能，通过配置 EVT_FILTER[EFDIV]=01/10/11 选择滤波宽度为 6/12/24 个时钟周期。使能滤波功能后，滤波后的信号会比滤波前的信号延迟 6/12/24 个时钟周期。

31.1.1.2 逐波限流

逐波限流功能应用于基于方波控制的 BLDC 电机驱动。当过流保护事件发生，DRV_OUT[MOE]

被清 0 一段时间后，由硬件将其置 1，自动恢复电机驱动。配置 $CMP_CR0[CMP3IM] = 11$ ， $DRV_OUT[MOE]$ 在 $CMP3OUT$ 的上升沿清 0，产生保护动作。配置 $EVT_FILT[MOEMD] = 10$ ，产生保护事件后自动关闭输出，在 $Driver$ 计数器的上溢下溢事件或 $10\mu s$ 之后，自动使能 $DRV_OUT[MOE]$ ，恢复驱动。如果配置 $EVT_FILT[MOEMD] = 11$ ，产生保护事件后自动关闭输出；在 $Driver$ 计数器的上溢下溢事件或 $5\mu s$ 之后，自动使能 $DRV_OUT[MOE]$ ，恢复驱动。

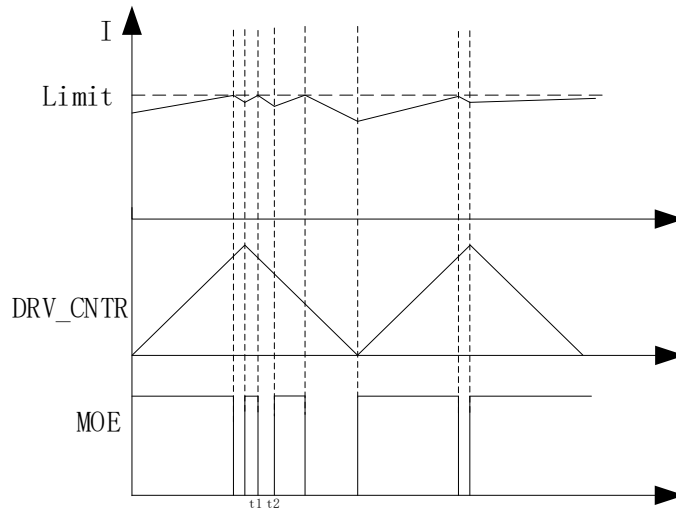


图 31-5 $EVT_FILT[MOEMD] = 10$ ，逐波限流波形($t2 - t1 = 10\mu s$)

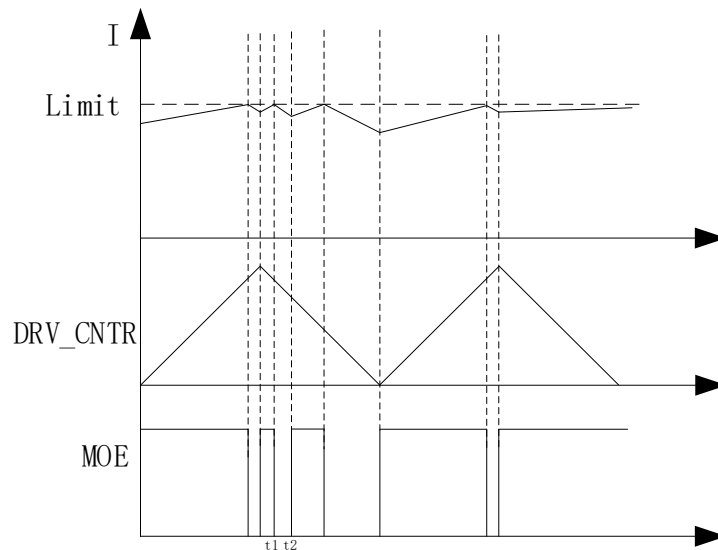


图 31-6 $EVT_FILT[MOEMD] = 11$ ，逐波限流波形($t2 - t1 = 5\mu s$)

31.1.2 比较器 CMP4

CMP4 为一个迟滞比较器，参考图 31-7。CMP4OUT 可由软件读取或外部中断 INT0 判断是否翻

转。当 CMP3 用于逐波限流保护时，使用 CMP4 用于母线电流保护。CMP4 触发母线电流过流保护后需要软件关闭输出。

配置 CMP4 的步骤为:

1. 配置 P2_AN[3] = 1, P2_OE[3] = 1, 使能 CMP4 正输入端参考电压。参考电压来源可为芯片内部 DAC1 输出电压或外部电路输入电压。选择 DAC1 输出, 在 P2.3 和地之间外接电容(推荐 100pF, DAC1 输出一段时间后输出电压稳定);
2. 配置 P2_AN[7] = 1, P2.7 为模拟信号模式;
3. CMP_CR2[CMP4EN] = 1, 使能 CMP4;
4. 外部中断 INT0 标志位清 0, 使能外部中断 INT0;
5. 配置 LVSR[EXT0CFG] = 111, 选择 CMP4 作为外部中断 0 的来源;
6. 配置 TCON[IT0] = 01, 选择下降沿触发外部中断 INT0。

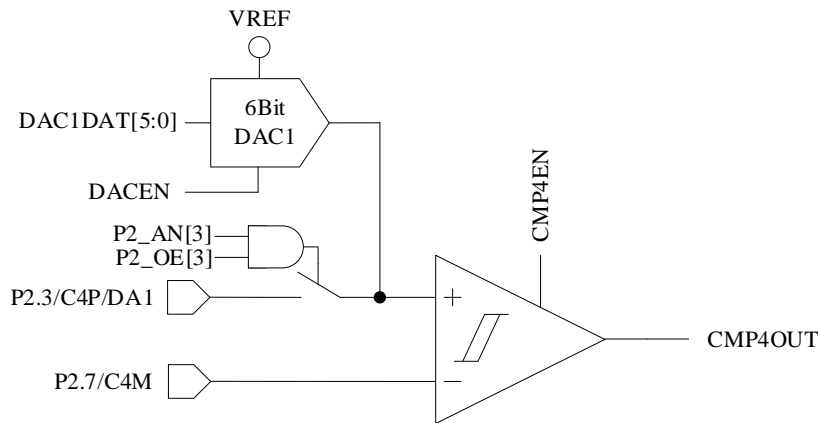


图 31-7 CMP4 模块示意图

31.1.3 比较器组 CMPG

比较器组 CMPG 是 CMP0、CMP1 和 CMP2 的集合，有多种比较模式，分别用于不同应用场景。

配置 CMP_CR2[CMP0MOD] = 00, 选择无内置电阻三比较器模式，输入输出端口如图 31-8 所示，用于外置虚拟中心点电阻的电机反电动势 BEMF 检测。三个比较器的负输入端连在一起接 P1.5, 正输入端分别接 P1.4、P1.6、P2.1, 输出分别为 CMP0OUT、CMP1OUT、CMP2OUT。此模式下具体比较器工作个数由 CMP_CR2[CMP0SEL] 决定，CMP_CR2[CMP0SEL] = 00, CMP0、CMP1 和 CMP2 三个比较器同时工作，为推荐设置；CMP_CR2[CMP0SEL] = 01, 仅 CMP0 工作，其余两个 CMP 闲置；CMP_CR2[CMP0SEL] = 10, 仅 CMP1 工作，其余两个 CMP 闲置；CMP_CR2[CMP0SEL] = 11, 仅 CMP2 工作，其余两个 CMP 闲置。

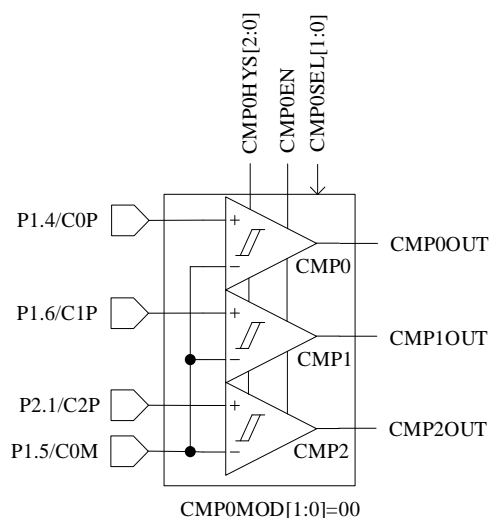


图 31-8 内置电阻三比较器模式

配置 $CMP_CR2[CMP0MOD] = 01$ ，选择有内置电阻三比较器模式，用于内置虚拟中心点电阻的电机反电动势 BEMF 检测。此时可通过设置功能转移位 $CMP_CR4[CMP0FS]$ 选择输入端口。此模式下具体比较器工作个数由 $CMP_CR2[CMP0SEL]$ 决定， $CMP_CR2[CMP0SEL] = 00$ ，CMP0、CMP1 和 CMP2 三比较器同时工作，为推荐设置； $CMP_CR2[CMP0SEL] = 01$ ，仅 CMP0 工作，其余两个 CMP 闲置； $CMP_CR2[CMP0SEL] = 10$ ，仅 CMP1 工作，其余两个 CMP 闲置； $CMP_CR2[CMP0SEL] = 11$ ，仅 CMP2 工作，其余两个 CMP 闲置。

配置 $CMP_CR4[CMP0FS] = 0$ ，输入输出端口如图 31-9 所示，三比较器的负输入端连在一起，接内置电阻中心点，正输入端分别接 P1.4、P1.6 和 P2.1，输出分别为 CMP0OUT、CMP1OUT 和 CMP2OUT。

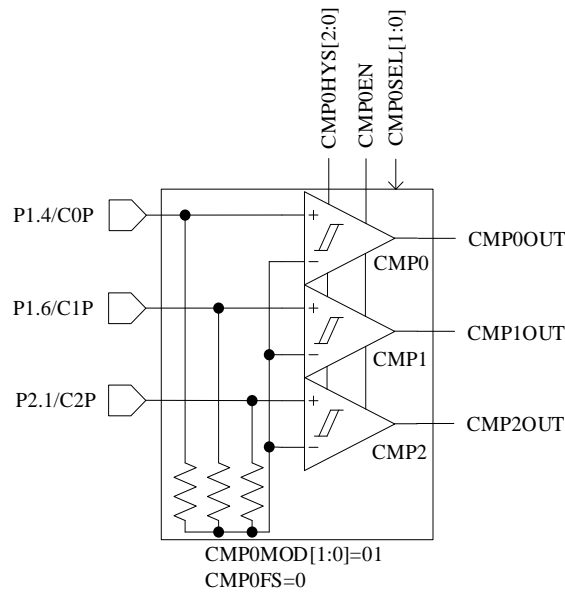


图 31-9 内置电阻三比较器模式，无功能转移

$CMP_CR4[CMP0FS] = 1$ ，输入输出端口如图 31-10 所示，三比较器的负输入端连在一起，接内置电阻中心点，正输入端分别接 P1.4、P1.3 和 P1.5，输出分别为 CMP0OUT、CMP1OUT 和 CMP2OUT。

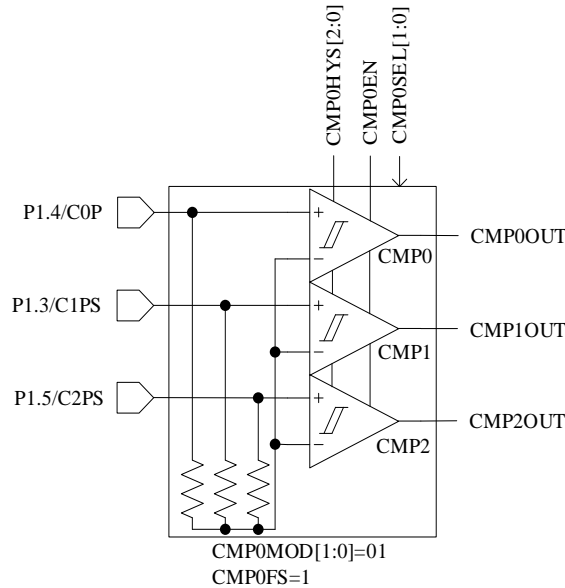


图 31-10 有内置电阻三比较器模式，功能转移

配置 $CMP_CR2[CMP0MOD] = 10$ ，选择差分三比较器模式，输入输出端口如图 31-11 所示，用于差分 Hall 传感器检测电机转子位置。三比较器的负输入端分别接 P1.5、P1.7 和 P2.2，正输入端分别接 P1.4、P1.6 和 P2.1，输出分别为 CMP0OUT、CMP1OUT 和 CMP2OUT。此模式下具体比较器工作个数由 $CMP_CR2[CMP0SEL]$ 决定， $CMP_CR2[CMP0SEL] = 00$ ，CMP0、CMP1 和 CMP2 三比

较器同时工作，为推荐设置； $CMP_CR2[CMP0SEL] = 01$ ，仅 $CMP0$ 工作，其余两个 CMP 闲置； $CMP_CR2[CMP0SEL] = 10$ ，仅 $CMP1$ 工作，其余两个 CMP 闲置； $CMP_CR2[CMP0SEL] = 11$ ，仅 $CMP2$ 工作，其余两个 CMP 闲置。

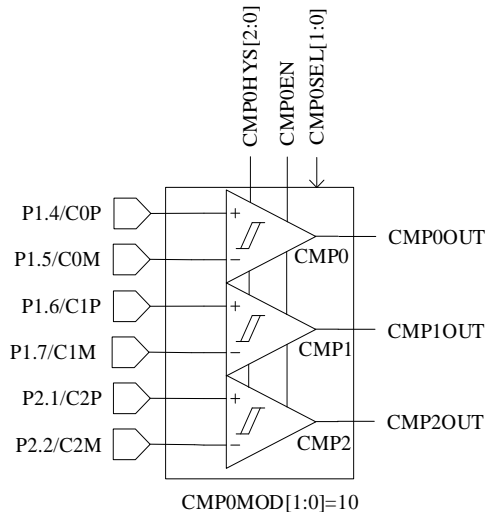


图 31-11 差分三比较器模式

配置 $CMP_CR2[CMP0MOD] = 11$ ，选择双比较器模式，输入输出端口如图 31-12 所示，用于电机转速检测。双比较器的负输入端连在一起，接 $P1.5$ ，正输入端分别接 $P1.4$ 和 $P1.3$ ，输出分别为 $CMP0OUT$ 和 $CMP1OUT$ 。此模式下具体比较器工作个数由 $CMP_CR2[CMP0SEL]$ 决定， $CMP_CR2[CMP0SEL] = 00$ ， $CMP0$ 和 $CMP1$ 双比较器同时工作，为推荐设置； $CMP_CR2[CMP0SEL] = 01$ ，仅 $CMP0$ 工作， $CMP1$ 闲置； $CMP_CR2[CMP0SEL] = 10$ ，仅 $CMP1$ 工作， $CMP0$ 闲置。

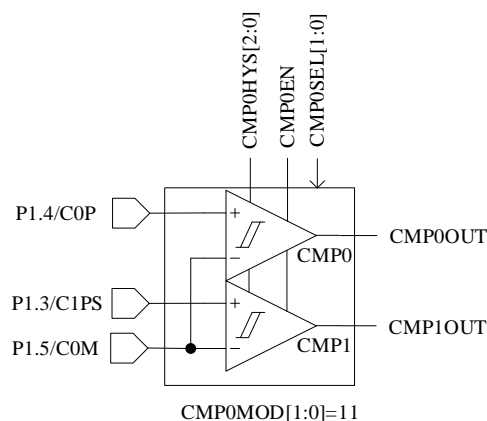


图 31-12 比较器模式

$CMP0/CMP1/CMP2$ 的输出信号送入滤波和采样模块后送入 $Timer1$ 。

31.1.4 比较器采样

比较器采样功能主要用于方波驱动和 RSD 顺逆风判断功能，可消除来自于驱动电路的开关干扰。应用于方波驱动请参考 15.1.2.3，应用于 RSD 请参考章节 16.1.7.1。

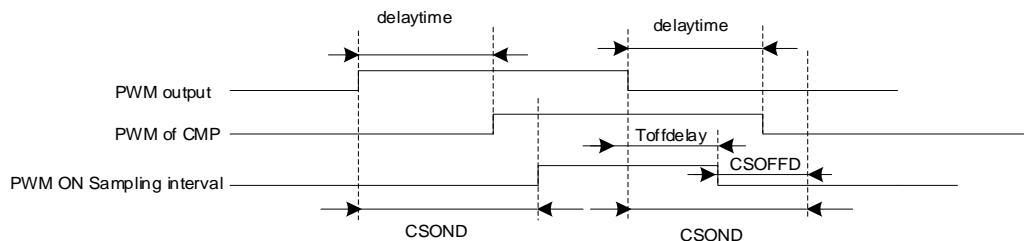


图 31-13 PWM ON 采样模式

PWM 输出反映到比较器的输出存在延迟，该延迟主要受以下因素影响：驱动电阻的大小，功率器件的开关速度，比较器的输入延迟和迟滞设置。图中的 **delaytime** 为从芯片输出电平到比较器输出电平的延迟时间。进行高电平采样时，采样区间应被比较器实际输出的高电平所包络，首先设置采样开始延迟时间 $CMP_SAMR[CSOND]$ 以越过延迟以及功率器件开关的震荡区间。采样区间结束时刻为芯片输出 PWM 下降沿后延迟 $CMP_SAMR[CSOND]$ ，此时实际采样窗口已经超出比较器上高电平对应的区间。设置采样停止提前时间 $CMP_SAMR[CSOFFD]$ ，使得采样窗口在 PWM 输出下降沿延迟 $Toffdelay$ ($Toffdelay = CMP_SAMR[CSOND] - CMP_SAMR[CSOFFD]$) 后关闭。通过配置 $CMP_SAMR[CSOND]$ 和 $CMP_SAMR[CSOFFD]$ ，可使采样区间位于比较器实际输出的高电平区间。

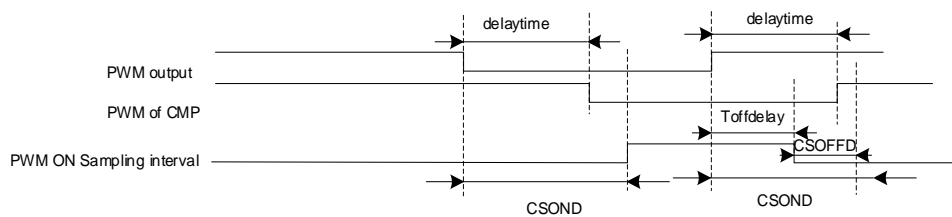


图 31-14 PWM OFF 采样模式

同理，进行低电平采样时，设置采样开始延迟时间 $CMP_SAMR[CSOND]$ 和采样停止提前时间 $CMP_SAMR[CSOFFD]$ ，使实际采样区间位于比较器实际输出的低电区间。

测量 PWM 输出到比较器的延迟方法：设置 $CMP_CR3[SAMSEL] = 00$ ，禁止比较器采样延迟功能，设置 $CMP_CR3[CMPSSEL]$ 选择相应的比较器输出到比较器输出测试引脚 P0.1。使能 PWM 输出和比较器，手动转动电机使比较器值翻转，测量 PWM 输出和比较器输出之间延迟。

31.1.5 比较器输出

配置 CMP_CR3[CMPSEL], 选择 1 路比较器的输出结果, 输出至端口 P0.1, 可选择输出功能转移至 P3.4。

31.2 比较器寄存器

31.2.1 CMP_CR0 (0xD5)

位	7	6	5	4	3	2	1	0
名称	CMP3IM		CMP2IM		CMP1IM		CMP0IM	
类型	R/W	R/W	R/W	R/W	R/W	R/W	R/W	R/W
复位值	0	0	0	0	0	0	0	0
位	名称	描述						
[7:6]	CMP3IM	CMP3 中断模式 00: 不产生中断 01: 上升沿产生中断 10: 下降沿产生中断 11: 上升沿使 DRV_OUT[MOE]清 0, 中断事件标志位 CMP_SR[CMP3IF]置 1, 但不使能中断(注: 用于逐波限流功能, 需配置 EVT_FILT[MOEMD] = 10/11)。						
[5:4]	CMP2IM	CMP2 中断模式 参考 CMP_CR0[CMPOIM]描述						
[3:2]	CMP1IM	CMP1 中断模式 参考 CMP_CR0[CMPOIM]描述						
[1:0]	CMPOIM	CMP0 中断模式 00: 不产生中断 01: 上升沿产生中断 10: 下降沿产生中断 11: 上升/下降沿均产生中断						

31.2.2 CMP_CR1 (0xD6)

位	7	6	5	4	3	2	1	0
名称	RSV	CMP3MOD		CMP3EN	CMP3HYS	RSV	CMPOHYS	
类型	-	R/W	R/W	R/W	R/W	-	R/W	R/W
复位值	-	0	0	0	0	-	0	0
位	名称	描述						
[7]	RSV	保留						
[6:5]	CMP3MOD	CMP3 的模式选择 负输入端接 P2.6 或 DAC0 输出 00: 单比较器模式, P2.7 接正输入端, 参考图 31-2 01: 双比较器模式, P2.0 和 P2.3 接正输入端, 参考图 31-3 1X: 3 比较器模式, P2.0、P2.3 和 P2.7 接正输入端, 参考图 31-4						
[4]	CMP3EN	CMP3 使能 0: 不使能 1: 使能						

[3]	CMP3HYS	CMP3 的迟滞电压选择 0: 无迟滞 1: 15mv
[2]	RSV	保留
[1:0]	CMPOHYS	CMP0/1/2 迟滞电压选择: 00: 无迟滞 01: $\pm 3mV$ 10: $+ 6mV$ 11: $\pm 12mV$

31.2.3 CMP_CR2 (0xDA)

位	7	6	5	4	3	2	1	0
名称	CMP4EN	CMPOMOD		CMPOSEL		RSV		CMPOEN
类型	R/W	R/W	R/W	R/W	R/W	-	-	R/W
复位值	0	0	0	0	0	-	-	0

位	名称	描述															
[7]	CMP4EN	CMP4使能 0: 不使能 1: 使能															
[6:5]	CMPOMOD	CMPG 的模式设置 00: 无内置电阻三比较器模式, 参考图 31-4 01: 有内置电阻三比较器模式, 可由 CMP_CR4[CMPOFS]配置是否功能转移, 参考图 31-9 和图 31-10 10: 三差分比较器模式, 参考图 31-11 11: 双比较器模式, CMP0/CMP1 工作, CMP2 不工作, 参考图 31-3															
[4:3]	CMPOSEL	<p>CMPG 的端口组合选择, 与 CMP_CR2[CMPOMOD]组合使用。默认值为 00。在方波驱动应用下, 由 TIM1_DBRx[T1CPE]的设定值自动控制 CMP_CR2[CMPOSEL], 控制各比较器的使能。</p> <p>表 31-1 CMPG 端口与 CMP_CR2[CMPOMOD]组合的功能描述</p> <table border="1" style="width: 100%; border-collapse: collapse;"> <thead> <tr> <th>CMPOMOD</th> <th>CMPOSEL</th> <th>功能描述</th> </tr> </thead> <tbody> <tr> <td rowspan="4" style="text-align: center;">00</td> <td style="text-align: center;">00</td> <td>CMP0/1/2 同时工作, 参考图 31-8, 3 个比较器的负输入端均接 COM, 硬件将正输入端 COP、C1P、C2P 分别与公共负输入端 COM 比较, 其输出结果分别送至 CMPOOUT、CMP1OUT、CMP2OUT。</td> </tr> <tr> <td style="text-align: center;">01</td> <td>CMP0 工作, CMP1/2 闲置, 正输入端接 COP, 负输入端接 COM, 输出接 CMPOOUT</td> </tr> <tr> <td style="text-align: center;">10</td> <td>CMP1 工作, CMP0/2 闲置, 正输入端接 C1P, 负输入端接 COM, 输出接 CMP1OUT</td> </tr> <tr> <td style="text-align: center;">11</td> <td>CMP2 工作, CMP0/1 闲置, 正输入端接 C2P, 负输入端接 COM, 输出接 CMP2OUT</td> </tr> <tr> <td style="text-align: center;">01</td> <td style="text-align: center;">00</td> <td>CMP0/1/2 同时工作, 参考图 31-9 和图 31-10, 3 个比较器的负输入端接内置电阻的中心点。当 CMP_CR4[CMPOFS] = 0 时, 硬件自动将正输入端 COP、C1P、C2P 分别与公共负输入端 COM 比较; 当 CMP_CR4[CMPOFS] = 1 时, 硬件自动将正</td> </tr> </tbody> </table>	CMPOMOD	CMPOSEL	功能描述	00	00	CMP0/1/2 同时工作, 参考图 31-8, 3 个比较器的负输入端均接 COM, 硬件将正输入端 COP、C1P、C2P 分别与公共负输入端 COM 比较, 其输出结果分别送至 CMPOOUT、CMP1OUT、CMP2OUT。	01	CMP0 工作, CMP1/2 闲置, 正输入端接 COP, 负输入端接 COM, 输出接 CMPOOUT	10	CMP1 工作, CMP0/2 闲置, 正输入端接 C1P, 负输入端接 COM, 输出接 CMP1OUT	11	CMP2 工作, CMP0/1 闲置, 正输入端接 C2P, 负输入端接 COM, 输出接 CMP2OUT	01	00	CMP0/1/2 同时工作, 参考图 31-9 和图 31-10, 3 个比较器的负输入端接内置电阻的中心点。当 CMP_CR4[CMPOFS] = 0 时, 硬件自动将正输入端 COP、C1P、C2P 分别与公共负输入端 COM 比较; 当 CMP_CR4[CMPOFS] = 1 时, 硬件自动将正
CMPOMOD	CMPOSEL	功能描述															
00	00	CMP0/1/2 同时工作, 参考图 31-8, 3 个比较器的负输入端均接 COM, 硬件将正输入端 COP、C1P、C2P 分别与公共负输入端 COM 比较, 其输出结果分别送至 CMPOOUT、CMP1OUT、CMP2OUT。															
	01	CMP0 工作, CMP1/2 闲置, 正输入端接 COP, 负输入端接 COM, 输出接 CMPOOUT															
	10	CMP1 工作, CMP0/2 闲置, 正输入端接 C1P, 负输入端接 COM, 输出接 CMP1OUT															
	11	CMP2 工作, CMP0/1 闲置, 正输入端接 C2P, 负输入端接 COM, 输出接 CMP2OUT															
01	00	CMP0/1/2 同时工作, 参考图 31-9 和图 31-10, 3 个比较器的负输入端接内置电阻的中心点。当 CMP_CR4[CMPOFS] = 0 时, 硬件自动将正输入端 COP、C1P、C2P 分别与公共负输入端 COM 比较; 当 CMP_CR4[CMPOFS] = 1 时, 硬件自动将正															

				输入端 COP、C1PS、C2PS 分别与公共负输入端 COM 比较，输出结果分别送至 CMP0OUT、CMP1OUT、CMP2OUT。
			01	CMP0 工作，CMP1/2 闲置，正端接 COP，负端接内置 BEMF 电阻的中心点，输出接 CMP0OUT
			10	CMP1 工作，CMP0/2 闲置 CMP_CR4[CMPOFS] = 0，正输入端接 C1P，CMP_CR4[CMPOFS] = 1，正输入端接 C1PS， 负输入端接内置 BEMF 电阻的中心点，输出接 CMP1OUT。
			11	CMP2 工作，CMP0/1 闲置 CMP_CR4[CMPOFS] = 0，正输入端接 C2P，CMP_CR4[CMPOFS] = 1，正输入端接 C2PS， 负输入端接内置 BEMF 电阻的中心点，输出接 CMP2OUT。
		10	00	CMP0/1/2 同时工作，参考图 31-11，3 个比较器的正输入端分别接 COP、C1P、C2P，与之对应的负输入端分别接 COM、C1M、C2M，其输出结果分别送至 CMP0OUT、CMP1OUT、CMP2OUT。
			01	CMP0 工作，CMP1/2 闲置，正输入端接 COP，负输入端接 COM，输出接 CMP0OUT
			10	CMP1 工作，CMP0/2 闲置， 正输入端接 C1P，负输入端接 C1M，输出接 CMP1OUT
			11	CMPG 选择 CMP2 对应的端口组合，正输入端接 C2P，负输入端接 C2M，输出接 CMP2OUT
		11	00	CMP0/1 同时工作，参考图 31-12，2 个比较器的正输入端分别接 COP、C1PS，负输入端接 COM，输出结果分别送至 CMP0OUT、CMP1OUT。
			01	CMP0 工作，CMP1 闲置，即正输入端接 COP，负输入端接 C0，输出接 CMP0OUT
			10	CMP1 工作，CMP0 闲置，即正输入端接 C1PS，负输入端接 COM，输出接 CMP1OUT
			11	保留
[2:1]	RSV	保留		
[0]	CMPOEN	CMPO使能 0: 不使能 1: 使能		

31.2.4 CMP_CR3 (0xDC)

位	7	6	5	4	3	2	1	0
名称	CMPDTEN	DBGSEL		SAMSEL		CMPSEL		
类型	R/W	R/W	R/W	R/W	R/W	R/W	R/W	R/W
复位值	0	0	0	0	0	0	0	0
位	名称	描述						
[7]	CMPDTEN	比较器死区采样使能 0: 不使能 1: 使能						
[6:5]	DBGSEL	输出 Debug 信号选择, 输出到 P0.1 端口 00: 不使能 Debug 信号输出 01: 方波屏蔽续流结束和检测到过零点信号 10: ADC 触发信号 11: 比较器采样区间						
[4:3]	SAMSEL	CMP0、CMP1、CMP2 和 ADC 在 PWM ON/OFF 采样延迟使能 00: 在 ON 和 OFF 均采样, 无延迟采样 01: 只在 OFF 采样, 根据 CMP_SAMR 延迟采样 10: 只在 ON 采样, 根据 CMP_SAMR 延迟采样 11: 在 ON 和 OFF 均采样, 根据 CMP_SAMR 延迟采样						
[2:0]	CMPSEL	比较器输出选择 选择一路比较器输出信号到端口 P0.1, 可输出转移至 P3.4 000: 不输出 001: CMP0 010: CMP1 011: CMP2 100: CMP3 101: CMP4 110: 保留 111: omega 启动标志位 (估算器估算角度输出标志位, 参考 14.1.9.3)						

31.2.5 CMP_CR4 (0xE1)

位	7	6	5	4	3	2	1	0
名称	CMP4OUT	RSV		CMP3P4M_FS	RSV	FAEN	CMP0FS	RSV
类型	R	-	-	R/W	-	R/W	R/W	-
复位值	1	-	-	0	-	0	0	-
位	名称	描述						
[7]	CMP4OUT	CMP4 比较结果						
[6:5]	RSV	保留						
[4]	CMP3P4M_FS	CMP3P 与 CMP4M 功能转移至 P3.4。用于母线电流采样 (母线电流运放 AMP00 输出接 P3.4) 后直接送入过流比较器。 0: 功能不转移 1: 功能转移至 P3.4, 此时对应 CMP3 正端有且只有一路输入。						
[3]	RSV	保留						
[2]	FAEN	滤波采样系数扩大使能 使能后, TIM1_CR3[T1INM] 和 CMP_SAMR 的基准时钟提高 4 倍						

		0: 不使能 1: 使能
[1]	CMPOFS	CMP1/CMP2 功能转移 0: 功能不转移, 参考图 31-9 1: 功能转移, 仅当 CMP_CR2[CMPO_MOD] = 01 时有效, 其余无意义, 参考图 31-10
[0]	RSV	保留

31.2.6 CMP_SAMR (0x40AD)

位	7	6	5	4	3	2	1	0
名称	CSOND				CSOFFD			
类型	R/W	R/W	R/W	R/W	R/W	R/W	R/W	R/W
复位值	0	0	0	0	0	0	0	1
位	名称	描述						
[7:4]	CSOND	CMP0/CMP1/CMP2延迟开启采样时间 在PWM从OFF到ON或ON到OFF状态时, 功率器件的导通和关闭会干扰比较器输入信号, 设置CMP_SAMR[CSOND] 延迟使CMP0/CMP1/CMP2延迟开启采样, 从而避开干扰。延迟时间根据CMP_CR4[FAEN] 设置是否乘4倍。 CMP_CR4[FAEN] = 0: 延迟开启采样时间 = $8 * \text{CMP_SAMR[CSOND]} * T$ CMP_CR4[FAEN] = 1: 延迟开启采样时间 = $32 * \text{CMP_SAMR[CSOND]} * T$ 注: ■ CMP_SAMR[CSOND] 必须大于或等于CMP_SAMR[CSOFFD] ■ 应用于BLDC驱动请参考采样 ■ 应用于RSD请参考RSD的比较器采样						
[3:0]	CSOFFD	CMP0/CMP1/CMP2提前关闭采样时间 设置CMP_SAMR[CSOND] 后, 超出PWM波形后沿设定的CMP_SAMR[CSOND] - CMP_SAMR[CSOFFD] 结束采样, 使采样区间被PWM区间包围。提前关闭采样时间根据CMP_CR4[FAEN] 设置是否乘4倍。 CMP_CR4[FAEN] = 0: 关闭采样时间 = $8 * \text{CMP_SAMR[CSOFFD]} * T$ CMP_CR4[FAEN] = 1: 关闭采样时间 = $32 * \text{CMP_SAMR[CSOFFD]} * T$ 注: ■ CMP_SAMR[CSOND] 必须大于或等于CMP_SAMR[CSOFFD] ■ 应用于BLDC驱动请参考采样 ■ 应用于RSD请参考RSD的比较器采样						

31.2.7 CMP_SR (0xD7)

位	7	6	5	4	3	2	1	0
名称	CMP3IF	CMP2IF	CMP1IF	CMP0IF	CMP3OUT	CMP2OUT	CMP1OUT	CMP0OUT
类型	R/WO	R/WO	R/WO	R/WO	R	R	R	R
复位值	0	0	0	0	0	0	0	0
位	名称	描述						
[7]	CMP3IF	CMP3 中断事件标志位						

		读: 0: 未发生中断事件 1: 发生中断事件 写: 0: 清 0 1: 无意义
[6]	CMP2IF	CMP2 中断事件标志位 读: 0: 未发生中断事件 1: 发生中断事件 写: 0: 清 0 1: 无意义
[5]	CMP1IF	CMP1 中断事件标志位 读: 0: 未发生中断事件 1: 发生中断事件 写: 0: 清 0 1: 无意义
[4]	CMP0IF	CMP0 中断事件标志位 读: 0: 未发生中断事件 1: 发生中断事件 写: 0: 清 0 1: 无意义
[3]	CMP3OUT	CMP3 比较结果
[2]	CMP2OUT	CMP2 比较结果
[1]	CMP1OUT	CMP1 比较结果
[0]	CMP0OUT	CMP0 比较结果

31.2.8 HALL_CR (0xE2)

位	7	6	5	4	3	2	1	0
名称	HALL_IF	HALL_IE	RSV		HALLSEL	HALL2	HALL1	HALL0
类型	R/W	R/W	-	-	R/W	R/W	R/W	R/W
复位值	0	0	-	-	0	0	0	0
位	名称	描述						
[7]	HALL_IF	HALL 中断事件标志位 0: 没有 HALL 信号沿变化 1: 有 Hall 沿变化						
[6]	HALL_IE	HALL 中断使能 0: 不使能 1: 使能						
[5:4]	RSV	保留						
[3]	HALLSEL	HALL 信号输入选择 0: P0.2/P3.6/P3.7 1: P1.4/P1.6/P2.1						

[2]	HALL2	HALL2 的电平 0: HALL2 当前的电平为 0 1: HALL2 当前的电平为 1
[1]	HALL1	HALL1 的电平 0: HALL1 当前的电平为 0 1: HALL1 当前的电平为 1
[0]	HALL0	HALL0 的电平 0: HALL0 当前的电平为 0 1: HALL0 当前的电平为 1

31.2.9 EVT_FILT (0xD9)

位	7	6	5	4	3	2	1	0
名称	RSV			MOEMD		INTO_MOE_EN	EFDIV	
类型	-	-	-	R/W	R/W	R/W	R/W	R/W
复位值	-	-	-	0	0	0	0	0
位	名称	描述						
[7:5]	RSV	保留						
[4:3]	MOEMD	MOE 硬件清 0 和使能选择 发生电流保护事件会使 MOE 硬件清 0 和使能 00: MOE 不自动清 0 01: MOE 自动清 0 10: MOE 自动清 0, 且在 Driver 计数器的上溢下溢事件或 10 μ s 后自动使能 MOE (用于方波驱动)。 11: MOE 自动清 0, 且在 Driver 计数器的上溢下溢事件或 5 μ s 后自动使能 MOE (用于方波驱动)。						
[2]	INTO_MOE_EN	INTO 中断触发 MOE 关闭使能 0: 不使能 1: 使能						
[1:0]	EFDIV	电流保护事件滤波宽度 00: 不滤波 01: 6 个系统时钟周期 10: 12 个系统时钟周期 11: 24 个系统时钟周期						

32 电源模块

32.1 LDO

FU6816Q1 MCU 内部含有两个 LDO 输出模块: LDO5 和 LDO18。

FU6866Q1 MCU 内部含有三个 LDO 输出模块: LDO VBB、LDO5 和 LDO18。

32.1.1 FU6816Q1 LDO 模块的操作说明

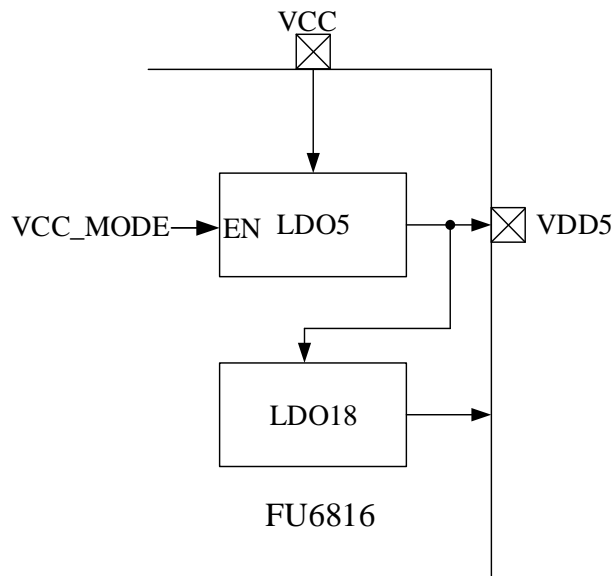


图 32-1 FU6816Q1 电源模块功能框图

LDO 模块对应的输入输出端口如图 32-1 所示。LDO 将输入电源电压降压至 5V(VDD5)给芯片内部模拟供电。配置 VCC_MODE, VDD5 可选择内部 LDO5 产生或外部供给。如图 32-2 所示, 在调试工具中, 不勾选 VCC_MODE, 则 VCC_MODE = 0, 此时 VDD5 电压由内部 LDO 产生; 若勾选, 则 VCC_MODE = 1, 外接 5V 电压至 VDD5。

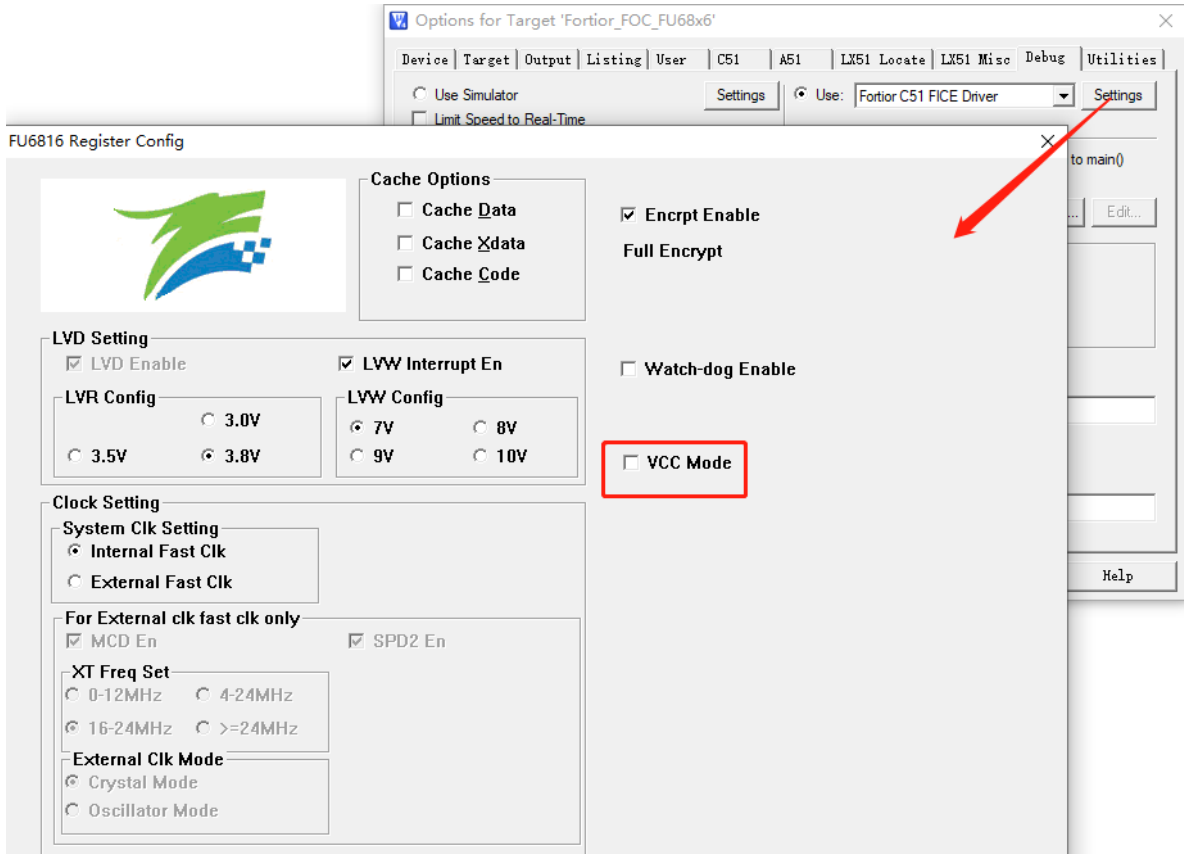


图 32-2 FU6816Q1 VCC_MODE 配置

32.1.2 FU6866Q1 LDO 模块的操作说明

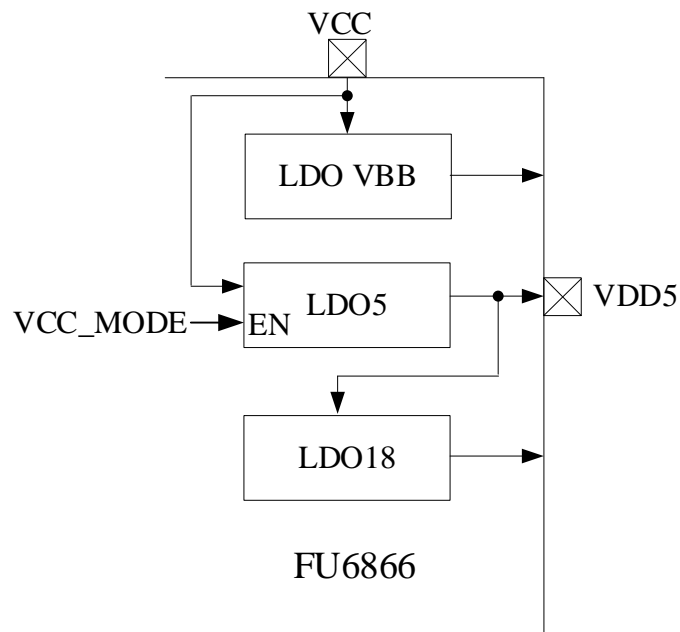


图 32-3 FU6866Q1 电源模块功能框图

LDO 模块对应的输入输出端口如图 32-3 所示。LDO 将输入电源电压降压至 VBB、5V(VDD5)给芯片内部模拟供电。如图 32-4 所示，勾选 Vbb Disable，LDO VBB 不工作；不勾选，LDO VBB 输出 10V 或 12V。配置 VCC_MODE，VDD5 可选择内部 LDO5 产生或外部供给。如图 32-4 所示，在调试工具中，不勾选 VCC_MODE，则 VCC_MODE = 0，此时 VDD5 电压由内部 LDO 产生；若勾选，则 VCC_MODE = 1，外接 5V 电压至 VDD5。

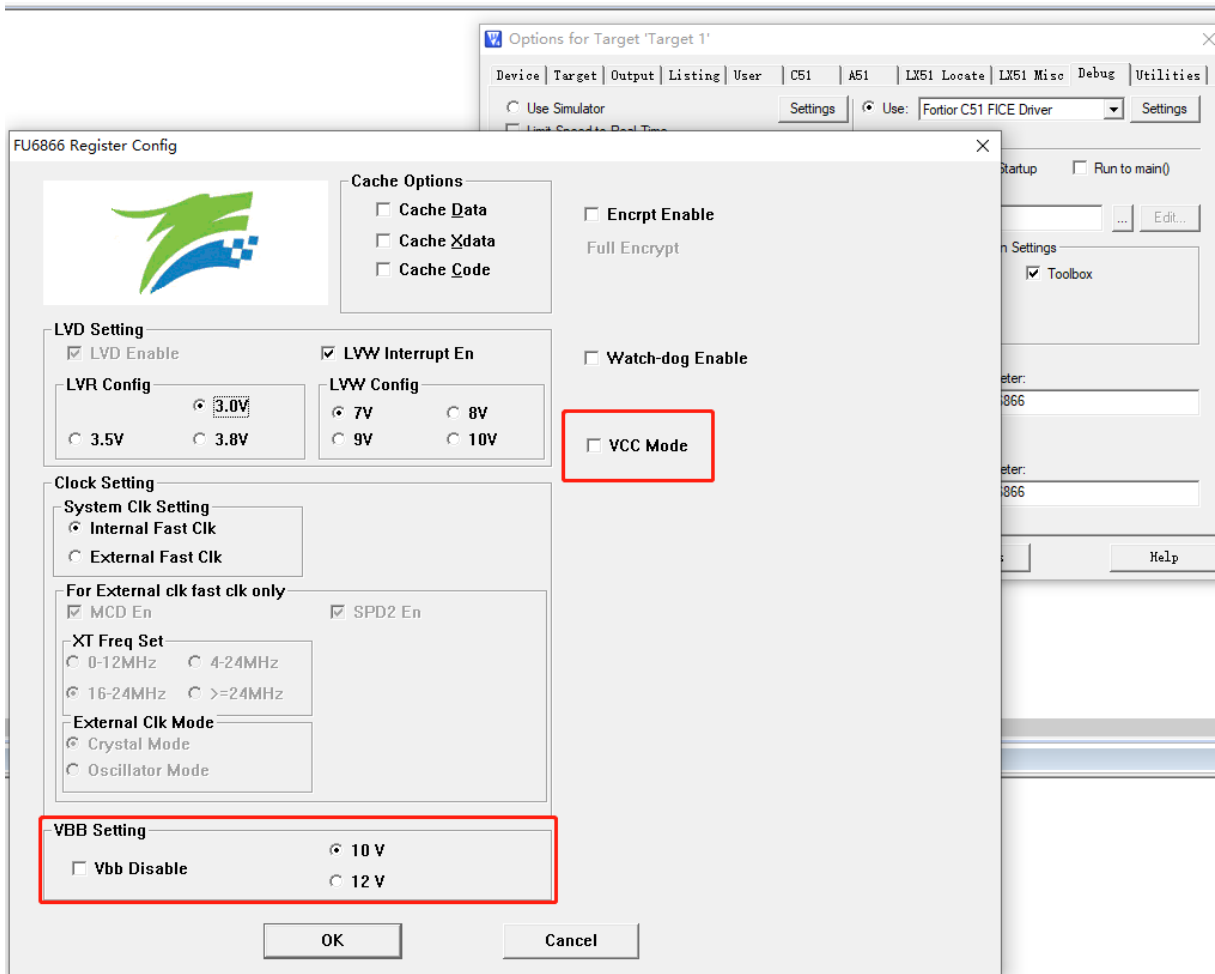


图 32-4 FU6866Q1 VCC_MODE 配置

32.2 低压检测

32.2.1 低压检测简介

芯片低压检测包括两个部分: 低电压预警和低电压复位。

32.2.2 低压检测操作说明

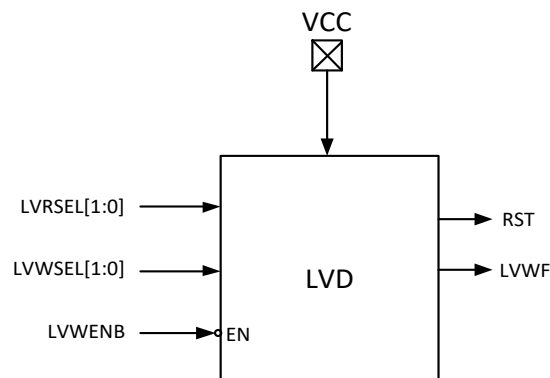


图 32-5 低电压检测模块

低压检测模块操作说明如下:

- 低电压预警和低电压复位默认一直使能
- 低电压预警电压可设置为 7/8/9/10V 四个档位，可使能中断。使能中断后当 VCC 电压低于预警电压设定值时，触发中断。
- 低电压复位电压可设置为 3.0/3.5/3.8V 三个档位。当 VCC 电压低于复位电压设定值后，芯片复位

低电压预警电压、中断配置以及低电压复位电压通过编译器中配置选项完成，如图 32-6 所示。

其中，LVR Config 设置低电压复位电压，LVW Interrupt En 设置低电压中断使能，LVW Config 设置低电压预警电压。

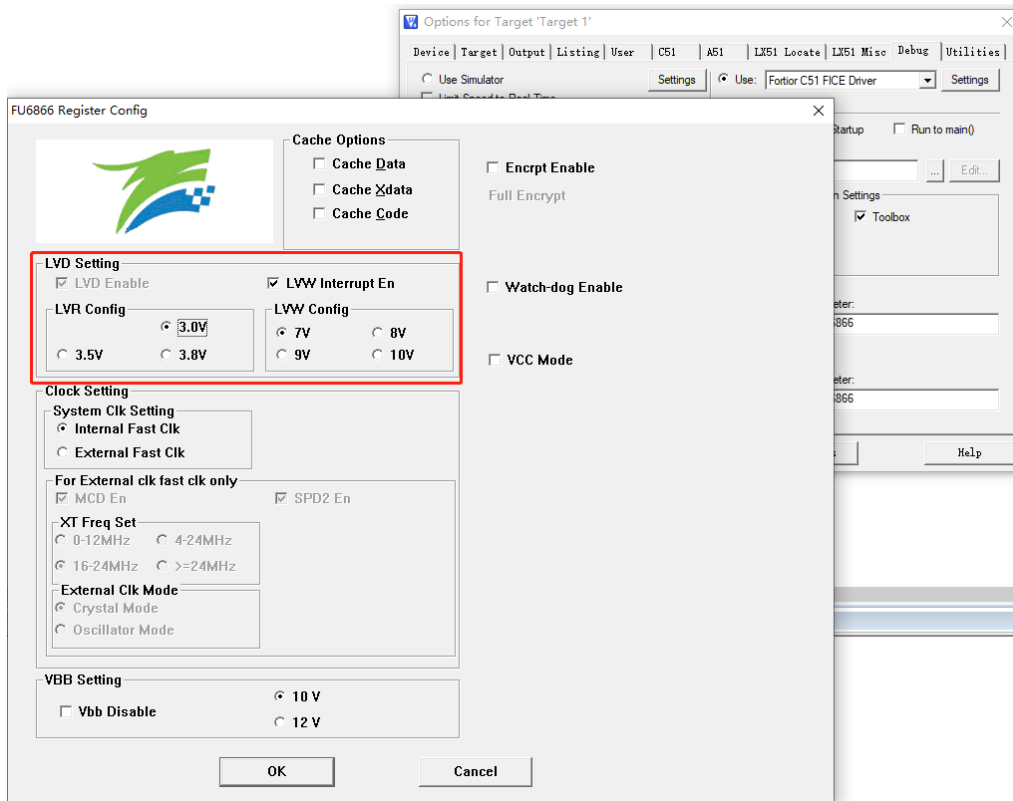


图 32-6 低电压预警电压、中断配置以及低电压复位电压设置

32.2.3 低压检测寄存器

32.2.3.1 LVSR (0xDB)

位	7	6	5	4	3	2	1	0
名称	RSV		EXTOCFG			RSV	LVWF	LVWIF
类型	-	-	R/W	R/W	R/W	-	R	R/WO
复位值	-	-	0	0	0	-	0	0
位	名称	描述						
[7:6]	RSV	保留						
[5:3]	EXTOCFG	外部中断 INTO 接口选择 000: P0.0 001: P0.1 010: P0.2 011: P0.3 100: P1.1 101: P0.5 110: P0.6 111: CMP4 输出						

[2]	RSV	保留
[1]	LVWF	VCC 低电压标志位 反映当前是否处于低电压状态 0: 当前无低电压报警 1: 当前低电压报警
[0]	LVWIF	VCC 低电压中断事件标志位 读: 0: 未发生中断事件 1: 发生中断事件 写: 0: 清 0 1: 无意义 注: 当低电压检测中断不使能, 该位不会硬件置 1

33 Flash

33.1 Flash 简介

芯片片内提供 32k 字节的 Flash 空间。支持页擦除、页预编程、写入。

主要特性:

- 每个扇区为 256 字节，共计 128 个扇区
- 每页包含 8 个扇区，共计 16 页
- 最后一个扇区(地址范围: 0x7F00 ~ 0x7FFF)任何时刻不能被擦除
- 页擦除时间约 120ms ~ 150ms
- 配置 FLA_CR[FLAEN] = 1 编程使能，MOVX 指令启动页预编程、页擦除或写入等 Flash 操作

33.2 Flash 操作说明

- Flash 在执行擦除和编程操作之前先解锁 Flash，向 Flash 开锁寄存器 FLA_KEY 依次写入 0x5A, 0x1F 后开启软件编程 Flash 功能。若顺序不对或写其它值将使此功能冻结，直到下一次复位。开锁后，任何一次写 FLA_CR 的动作都会使 FLA_KEY 再次上锁。
- 程序执行过程中如果对 Flash 进行改写操作，CRC 也会随之改变
- 页擦除之前需进行页预编程操作
- 配置 FLA_CR = 0x23 使能页擦除操作、FLA_CR = 0x25 使能页预编程操作、FLA_CR = 0x21 使能写入操作

注: 为确保对 Flash 操作的安全性，在自烧录前禁止所有中断事件，避免中断处理中的 MOVX 指令对 Flash 进行误操作。

33.3 Flash 寄存器

33.3.1 FLA_CR (0x85)

位	7	6	5	4	3	2	1	0
名称	RSV		FLAPAGE	FLAERR	RSV	FLAPRE	FLAERS	FLAEN
类型	-	-	R/W	R	-	R/W	R/W	R/W
复位值	-	-	0	0	-	0	0	0
位	名称	描述						
[7:6]	RSV	保留						
[5]	FLAPAGE	页操作使能 0: 不使能 1: 使能						

[4]	FLAERR	编程出错标志位 0: 对 Flash 自写时, 编程或预编程操作成功 1: 对 Flash 自写时, 编程或预编程操作失败
[3]	RSV	保留
[2]	FLAPRE	预编程使能 0: 不使能 1: 使能 注: 只有在 FLA_CR[FLAEN] = 1 时, FLA_CR[FLAPRE]才起作用
[1]	FLAERS	擦除使能 0: 不使能 1: 使能 注: 只有在 FLA_CR[FLAEN] = 1 时, FLA_CR[FLAERS]才起作用
[0]	FLAEN	编程使能 0: 不使能 1: 使能

33.3.2 FLA_KEY (0x84)

位	7	6	5	4	3	2	1	0
名称	FLA_KEY							
类型	W	W	W	W	W	W	W	W
复位值	0	0	0	0	0	0	0	0

位	名称	描述
[7:0]	FLA_KEY	写: 按顺序写入 0x5A, 0x1F 以解除 Flash 操作限制; 往 FLA_CR 写任意值以限制 Flash 操作

位	7	6	5	4	3	2	1	0
名称	RSV						FLAKSTA	
类型	-	-	-	-	-	-	R	R
复位值	-	-	-	-	-	-	0	0

位	名称	描述
[7:2]	RSV	保留
[1:0]	FLAKSTA	读: 反映的是 Flash 解锁状态 00: 上锁 01: 0x5A 已经写入, 等待 0x1F 写入 10: 冻结 11: 开锁

34 CRC

34.1 CRC 功能框图

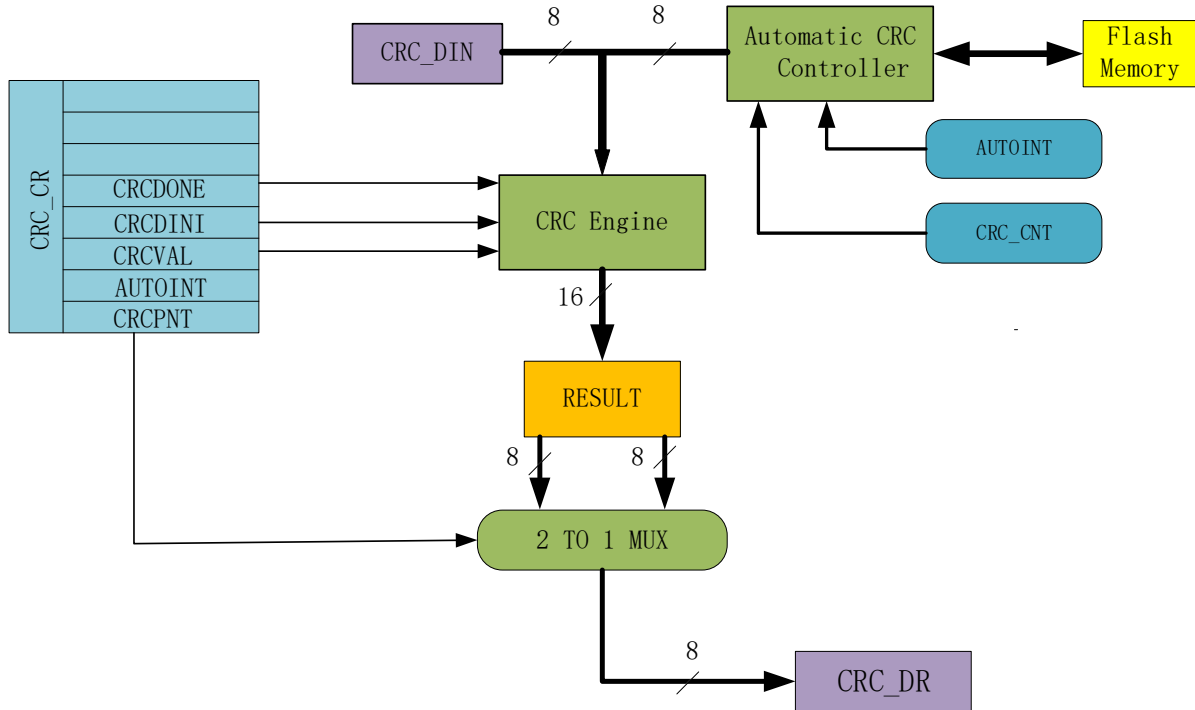


图 34-1 CRC 功能框图

CRC 根据固定的生成多项式得到任一 8 位数据的 CRC 计算结果。如图 34-1 所示，CRC 接收 CRC_DIN 寄存器的 8 位数据，计算完成后将 16 位结果发送至内部寄存器，通过 CRC_CR[CRCPNT] 和 CRC_DR 间接访问内部结果寄存器。

表 34-1 CRC 标准与多项式

序号	CRC 标准	生成多项式	16 进制表示
1	CRC12	$x^{12}+x^{11}+x^3+x^2+x+1$	0x80F
2	CRC16	$x^{16}+x^{15}+x^2+1$	0x8005
3	CRC16-CCITT-FALSE	$x^{16}+x^{12}+x^5+1$	0x1021
4	CRC32	$x^{32}+x^{26}+x^{23}+x^{22}+x^{16}+x^{12}+x^{11}+x^{10}+x^8+x^9+x^5+x^4+x+1$	0x04C11DB7

34.2 CRC16 多项式

芯片基于 CRC16-CCITT-FALSE 标准的多项式: $x^{16}+x^{12}+x^5+1$ 。

34.3 CRC16 基本逻辑图

串行 CRC16 的电路原理如图 34-2 所示。芯片采用并行算法实现，对每个输入字节，MCU 用 1 个系统时钟即可计算出结果。

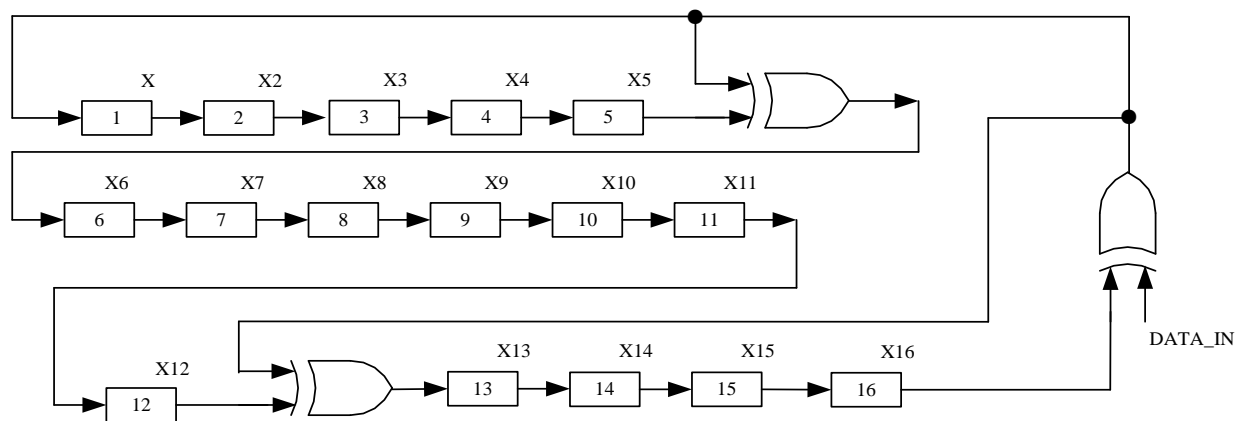


图 34-2 CRC16 电路原理图

34.4 CRC 操作说明

34.4.1 计算单个字节的 CRC

计算单个字节的 CRC 值，按以下步骤进行：

1. 初始化 CRC_DR，有两种方式可以选择：配置 CRC_CR[CRCVAL] 并将 CRC_CR[CRCDINI] 置 1，初始值为 0x0000 或 0xFFFF。通过 CRC_CR[CRCPNT] 和 CRC_DR 配合进行 CRC 初始操作，可配置任意初始值；
2. 向输入数据寄存器 CRC_DIN 写入数据，下个时钟周期 CRC 计算完成；
3. 读取 CRC 结果：配置 CRC_CR[CRCPNT] = 1，软件读取结果输出寄存器 CRC_DR，得到高字节数据；配置 CRC_CR[CRCPNT] = 0，读 CRC_DR 得到低字节数据。

34.4.2 批量计算 ROM 数据 CRC

计算 ROM 中某片连续区域数据的 CRC 值按以下步骤进行：

1. 初始化 CRC_DR，方法同单字节 CRC；
2. 配置 CRC_BEG，设置要计算的 ROM 的起始扇区；
3. 配置 CRC_CNT，设置起始扇区到结束扇区的扇区偏移量；
4. 向 CRC_CR[AUTOINT] 写 1，保持其它位不变，会启动自动计算过程；
5. 读取 CRC 结果。

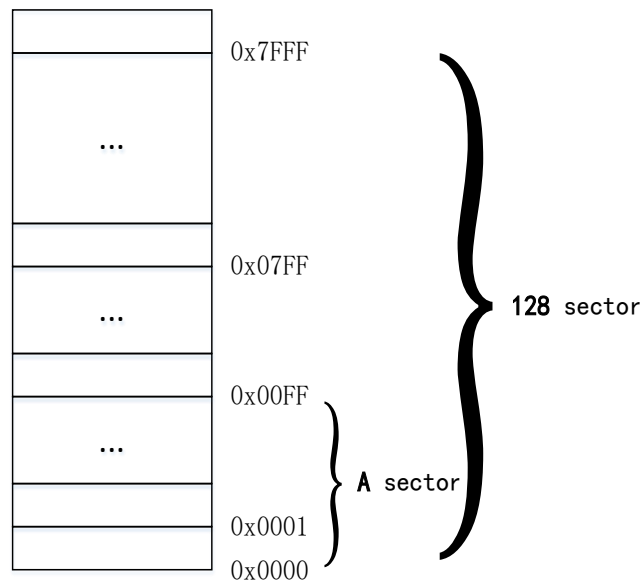


图 34-3 ROM 访问分区图

如图 34-3 所示。ROM 共有 32k 字节，分成 128 个 sector，编号从 sector0 到 sector127。每个 sector 包含 256 个字节。在进行 CRC 批量计算时，起始 sector 的值 CRC_BEG 可以是 0x00 ~ 0xFF 之间的任何值，包括 0x00 和 0x7F。需要计算的 sector 总数的数值 CRC_CNT 可以是 0x00 ~ 0x7F，包括 0x00 和 0xFF。

需要注意的是，随着 CRC_BEG 的增大，CRC_CNT 应该相应减小。例：如 CRC_BEG 的值为 0x7F，则 CRC_CNT 的值只能是 0x00，即计算最后一个 sector 中数据的 CRC 值。此时，如误操作将 CRC_CNT 的值设置为一个大的值，CRC 控制器会硬件自动限制计算的字节数，使 CRC 模块只计算最后一个 sector 的 CRC 值。

34.5 CRC 寄存器

34.5.1 CRC_CR (0x4022)

位	7	6	5	4	3	2	1	0
名称	RSV			CRCDONE	CRCDINI	CRCVAL	AUTOINT	CRCPNT
类型	-	-	-	R	W1	R/W	W1	R/W
复位值	-	-	-	1	0	0	0	0
位	名称	描述						
[7:5]	RSV	保留						
[4]	CRCDONE	CRC 批量计算完成标志位 在 CRC 批量计算模式过程中，硬件自动将这一位写 0，并且软件代码也会停止执行；在其它情况下，硬件自动将这一位置为 1，所以，软件读取这一位始终返回 1。						
[3]	CRCDINI	CRC 结果初始化触发 0: 无意义						

		1: 触发 CRC 结果初始化
[2]	CRCVAL	CRC 结果初始化选择位 0: CRC 结果初始化为 0x0000 1: CRC 结果初始化为 0xFFFF
[1]	AUTOINT	CRC 批量计算启动 0: 无意义 1: 启动批量 CRC 计算 参考批量计算 ROM 数据 CRC
[0]	CRCPNT	CRC 结果指针 0: 读取 CRC_DR 访问的是 16 位 CRC 结果的低 8 位 1: 读取 CRC_DR 访问的是 16 位 CRC 结果的高 8 位

注：计算单个字节 CRC 校验时，配置 CRC_CR[AUTOINT] = 0。

34.5.2 CRC_DIN (0x4021)

位	7	6	5	4	3	2	1	0
名称	CRC_DIN							
类型	W	W	W	W	W	W	W	W
复位值	0	0	0	0	0	0	0	0
位	名称	描述						
[7:0]	CRC_DIN	CRC 模块输入数据 每次向此寄存器写入一个数据时，CRC 模块自动在现有 CRC 结果的基础上，根据输入数据计算出新的 CRC 结果，并覆盖原 CRC 结果。 注：此寄存器是一个虚拟寄存器，写入的数据并不保存。读取此地址时返回 0x00						

34.5.3 CRC_DR (0x4023)

位	7	6	5	4	3	2	1	0
名称	CRC_DR							
类型	R/W	R/W	R/W	R/W	R/W	R/W	R/W	R/W
复位值	0	0	0	0	0	0	0	0
位	名称	描述						
[7:0]	CRC_DR	CRC 结果输出 每次读、写此寄存器时，会根据控制寄存器 CRC_CR[CRCPNT]来决定访问的是 CRC 结果的高 8 位还是低 8 位。						

34.5.4 CRC_BEG (0x4024)

位	7	6	5	4	3	2	1	0
名称	RSV	CRC_BEG						
类型	-	R/W	R/W	R/W	R/W	R/W	R/W	R/W
复位值	-	0	0	0	0	0	0	0
位	名称	描述						
[7]	RSV	保留						

[6:0]	CRC_BEG	自动计算 CRC 的 ROM 起始扇区 例：如果 CRC_BEG 的值是 1，则自动计算 CRC 的起始地址为 $1 \times 256 = 256$ ，实际上是从第二个扇区的第一个字节开始。
-------	---------	--

34.5.5 CRC_CNT (0x4025)

位	7	6	5	4	3	2	1	0
名称	RSV	CRC_CNT						
类型	-	R/W	R/W	R/W	R/W	R/W	R/W	R/W
复位值	-	0	0	0	0	0	0	0
位	名称	描述						
[7]	RSV	保留						
[6:0]	CRC_CNT	自动 CRC 计算的扇区偏移量 此值定义了需要计算 CRC 值的 ROM 扇区的偏移量，通过此值可决定自动 CRC 计算的结束扇区。						

35 休眠模式

35.1 休眠模式简介

芯片提供了三种工作模式: 正常, 待机和睡眠。通过设置寄存器 PCON[IDLE]和 PCON[STOP]的值选择不同的工作模式。

各种功耗模式下的模块工作情况总结如表 35-1 所示:

表 35-1 功耗模式

电源模式	描述	唤醒源	功耗性能
正常	除去被关掉的外设, 其他模块全速工作	NA	功耗较高, 性能最好
待机	CPU 时钟被暂停, 其他功能模块关闭或工作, 由其控制位决定, 看门狗时钟被暂停。	任何中断 外部 Reset/Debug 复位	功耗低, 性能灵活
睡眠	Flash 深度睡眠。模拟快时钟电路关闭, MCU 软件应注意在进入睡眠前, 确保 ADC、FOC、驱动电路已处于空闲。看门狗时钟被关闭。	外部中断, RTC 中断, 外部 Reset/Debug 复位	功耗很低, 性能灵活

注: 进入睡眠模式后建议插入 3 条空语句。

```
PCON = 0x02;
```

```
_nop_();
```

```
_nop_();
```

```
_nop_();
```

35.2 休眠模式寄存器

35.2.1 PCON(0x87)

位	7	6	5	4	3	2	1	0
名称	RSV		GF3	GF2	GF1	RSV	STOP	IDLE
类型	-	-	R/W	R/W	R/W	-	R/W	R/W
复位值	-	-	0	0	0	-	0	0
位	名称	描述						
[7:6]	RSV	保留						
[5]	GF3	通用标志位 3						
[4]	GF2	通用标志位 2						
[3]	GF1	通用标志位 1						
[2]	RSV	保留						
[1]	STOP	写 1 使芯片进入睡眠模式，唤醒后由硬件自动清 0						
[0]	IDLE	写 1 使芯片进入待机模式，唤醒后由硬件自动清 0						

功耗模式 PCON[STOP:IDLE]:

00: 正常

01: 待机

1X: 睡眠

36 代码保护

36.1 代码保护简介

芯片支持 Flash 全芯片加密的方式，用于保护客户的软件知识产权，免受非法的用户操作。当 Flash 被加密后，数据无法读取，只能通过硬件 CRC 校验来对比程序是否一致。

36.2 代码保护操作说明

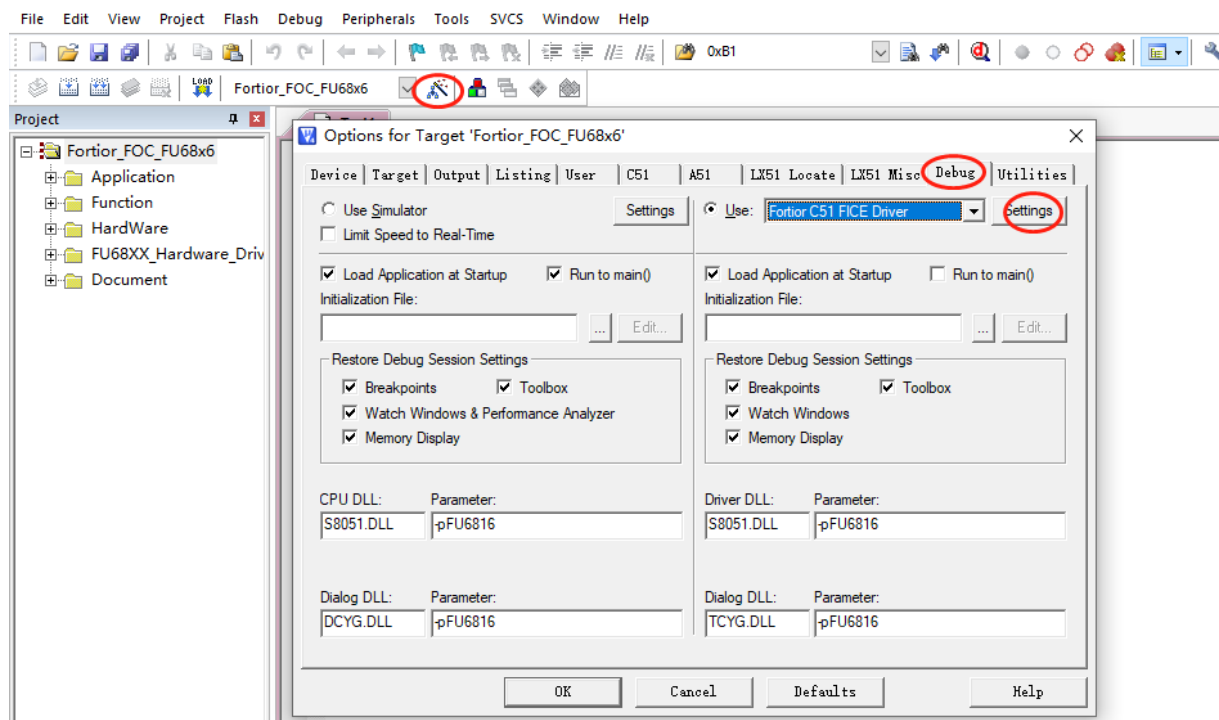


图 36-1 代码保护配置

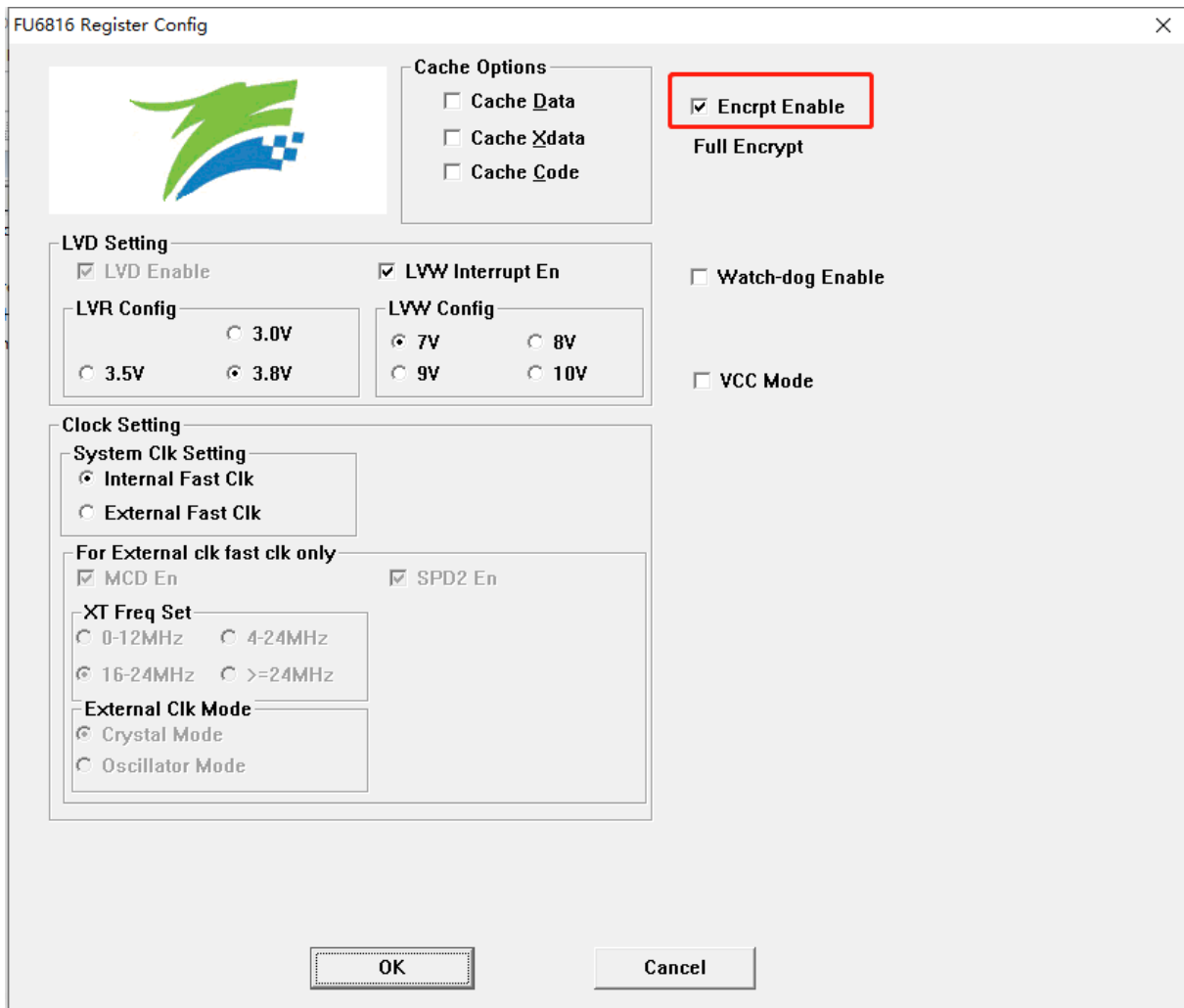


图 36-2 代码保护全保护模式

加密步骤为:

1. 打开 8051 集成开发工具，编译前进入 Target Options 中并选择 Debug 选项卡，按照上图 36-1 所示进行选择，并点击 Settings 进入下一步设置；
2. 按照图 36-2 所示进行选择并设置，点击 OK。然后编译工程并下载，得到 BIN 文件并烧录到 Flash 后即可达到代码保护的效果。

37 修改记录

版本	主要修改内容	生效日期	修订者
V0.1	初版	2022/10/18	施杨喜
V1.1	<ol style="list-style-type: none"> 1. 合并 FU6816Q1 与 FU6866Q1 V1.0 datasheet 为本文档; 2. 纠正 1.1 特性 FU6866Q1 模拟比较器为 4 路; 3. 1.4.1 功能框图增加 LIN、CAN 通讯接口; 4. 纠正 1.5.4 XSFR 寄存器 0x4091、0x4092、0x4093, 更新 15.3.25 TIM1_KFMAX (0x4092) 名字与描述、15.3.26 TIM1_KFMIN (0x4093) 名字; 5. 修改 1.5.4 0x4030C AMP0_GAIN 为 AMP_CR1, 0x4030E ADC_MASKM 为 ADC_MASKH; 6. 在表 2-1 & 2-3 引脚定义中增加 P3.3/AD6 及 P3.4/AD7 引脚描述, 统一 UART2 RXD, UART2 TXD 的写法; 7. 表 5-1 绝对最大额定值增加 VCC 相对 VSS 的尖峰电压参数, 更新 VCC 相对 VSS 的电压最大值; 8. 表 5-2 全局电气特性增加单电源低压模式; 9. 5.3 GPIO 电气特性节标明全温度范围: IOH = 4mA, T_A = -40~125°C, IOL = 4mA, T_A = -40~125°C; 10. 增加 5.4 Gate Driver IO 电气特性; 11. 更新表 5-5 Pre-driver 6N IO 电气特性中高电平输出峰值电流 1.5A 为 1.2A、低电平输出峰值电流典型值 1.8A 为 1.4A, VDRV 供电电压最小值 5.3V 为 8V, VDRV 静态电流、输出上升时间、输出下降时间、死区时间值, 增加 VBU 相对 VSU 电压, VBV 相对 VSV 电压, VBW 相对 VSW 电压参数, 删除 VDRV 电压保护开启电压、VDRV 电压保护关断电压、VDRV 电压保护迟滞电压参数; 12. 表 5-7 参考电压电气特性 VREF、VHALF 增加最小值、最大值; 13. 表 5-8 运算放大器电气特性增加运放倍数配置与注释; 14. 表 5-9 BEMF 电气特性、表 5-12 LDO 电气特性条件增加温度范围 T_A = -40~105°C; 15. 6.1 复位源(RST_SR)节删除电应力复位(RSTEOS), 修改 6.9.1 RST_SR (0xC9)节[4]位 RSTEOS 为 RSV; 16. 解决 12.4.5 错误管理图 12-9 交叉引用没有显示的问题; 17. 12.7.7 CAN_BTRO (0xB7)分页, 调整 t_q = (BRP[9:0]+1)/24MHz 到表格外作为注释, 12.7.8 CAN_BTR1 (0xC2)删除 t_q = (BRP[9:0]+1)/24MHz, 与 12.7.7 CAN_BTRO (0xB7)注释重复; 18. 纠正 12.7.32 CAN_TXDR4 (0x0ECF)为 CAN_TXDR4 (0x0ECE); 19. 删除 13.3.10、13.3.11、13.3.12 PI/PID 标题的 16; 20. 14.2.2 节 CSM 增加 10 新单电阻采样描述及注解, 14.2.5 FOC_TSMIN (0x40A2)节 FOC_TSMIN 增加新单电阻采样描述, 14.2.8 FOC_TRGDLY (0x40A5)节新增新单电阻采样描述; 21. 13.4.84 修改 PI2_MAX (0x0F68, 0x0F69)为 PI2_UKMAX (0x0F68, 0x0F69); 13.4.85 修改 PI2_MIN (0x0F6A, 0x0F6B)为 PI2_UKMIN (0x0F6A, 0x0F6B); 22. 删除 14.2.20 FOC_ATAN_THETA (0x40B2, 0x40B3)相关内容; 23. 14.2.71 FOC_UDCFLT (0x4098, 0x4099)节修改 FOC_UDCFLT 的描述“可以选择 ADC 通道 2(外部电阻分压)或者通道 14(内部电阻分压)。”为“可以选择 ADC 通道 2(外部电阻分压)或者通道 15(内部电阻分压)。”以保持与 14.1.8 电流电压采样与 14.2.1 	2022/12/15	朱兵华

	<p>FOC_CR0 (0x409F)节 UCSEL 的描述一致;</p> <p>24. 15.3.9 TIM1_CR5 (0x4072)节增加 PWM 同步使能, 修改 T1WTS、ITRIP_DIS、UCOP_DIS 描述;</p> <p>25. 16.1.7 QEP&RSD 模式增加“QEP 模式下, 配置编码器码值 TIM2_DR, 正方向专用计数器向上计数到 TIM2_DR 时清零重新计数; 反方向专用计数器向下计数到 0 时, 设为 TIM2_DR 值重新计数。QEP 编码器机械零点 Z 信号从 P04 输入, 产生 TIM2_CR1[T2IR]中断事件标志位。”删除“方向改变会产生 TIM2_CR1[T2IR]中断事件标志位”和“专用计数器可以被外部中断 INT1 清 0, 将电机编码器的机械零点接到外部中断 INT1 的任意一个端口, 使能 INT1 中断, 同时配置 TIM2_CR0[T2CES] = 1, 当 INT1 来临时, 专用计数器当前的计数值被存进 TIM2_DR, 同时清 0。专用计数器从 0 加到 65535 后自动清 0, 从 65535 减到 0 后自动设为 65535, 读寄存器 TIM2_CNTR 的值得到专用计数器的值”;更新图 16-9 QEP&RSD 模式原理框图: CMP4 改为 CMP1, 增加 GP04, 删除 T2CES, INT1, Decoder 框输出信号 SYCLK 改成 Edge; 更新图 16-12 步进模式原理框图: 删除 T2IR, Decoder 框输出信号 SYCLK 改为 Edge; 16.1.8 步进模式注解删除 TIM2_CR1[T2IR], 标准化 T2IP 的表达方式为 TIM2_CR1[T2IP]; 16.2.1 Timer2_CR0(0xA1)节 T2IRE 修改 QEP 模式描述“QEP&RSD 模式: 方向改变中断使能”为“QEP 模式: 编码器机械零点 Z 信号中断使能”, 删除 RSD 步进模式; 16.2.2 TIM2_CR1 (0xA9) 节 T2IR 增加 QEP 模式: 编码器机械零点 Z 信号中断事件标志位描述, T2IPE 增加 QEP&RSD 模式&步进模式: 输入有效边沿检测中断使能描述, T2IFE 增加 QEP&RSD 模式&步进模式: 基本计数器上溢中断使能描述; 16.2.4 TIM2_DR (0xAC, 0xAD) TIM2_DR 描述修改 QEP&RSD 模式: TIM2_CR0[T2CES] = 1 时, 外部中断 INT1(零点)到来时, 专用计数器的值(硬件写)为 QEP 模式: 编码器码值;</p> <p>26. 在 17.1.1 章节分频器章节增加 Timer3 注释;</p> <p>27. 20.3.3 CCFG1 增加 FCK_MOD、VBB_EN 描述;</p> <p>28. 22.3.15 PH_SEL (0x404C) XOE 调整 1 与 0 的描述顺序;</p> <p>29. 增加图 23-6 系统时钟配置并更新 23 章时钟配置说明及相关寄存器描述, 更新 23.5.1 时钟校准简介节“校准原理: 连续累积计数 48 个慢时钟周期的长度”为“校准原理: 连续累积计数 8 个慢时钟周期的长度。”，“校准方法: 连续累积计数 48 个慢时钟的值。”为“校准方法: 连续累积计数 8 个慢时钟的值。”;</p> <p>30. 25.2 ADC 框图 AD15 增加内部母线电压采样部分;</p> <p>31. 修改 31.1.4 比较器采样章节测试引脚 P0.7 (FU6866Q1) 为 P0.1;</p> <p>32. 31.1.5 比较器输出节修改端口: “输出至 CX0 端口 P0.7, 可选择输出功能转移至 P0.1。”为“输出至 CX0 端口 P0.1, 可选择输出功能转移至 P3.4。”;</p> <p>33. 31.2.4 CMP_CR3 (0xDC) 节 CMPSEL 修改端口描述“选择一路比较器输出信号到 CX0 端口 P0.7, 可输出转移至 P0.1”为“选择一路比较器输出信号到 CX0 端口 P0.1, 可输出转移至 P3.4”;</p> <p>34. 更新 32 章 LDO 配置说明及此章所有截图;</p> <p>35. 格式标准化</p>		
V1.2	<ol style="list-style-type: none"> 1.1 特性删除 Flash 支持 1000 次擦除操作; 1.4.1 FU6816Q1 功能框图删除 C5P, C5M; 删除 FU6816Q1 QEP 功能; 增加 FU6866Q1 P4.7 TIMER3S2、UART2 功能; 2 引脚定义后增加 IO 类型说明, 删除 2.1 & 2.3 引脚列表后的注 	2023/03/10	朱兵华

	<p>释；</p> <ol style="list-style-type: none"> 6. 表 5-1 绝对最大额定值 VCC 相对 VSS 的尖峰电压条件尖峰持续时间<500mS 改为尖峰时间<60S； 7. 更新表 5-2 全局电气特性； 8. 更新表 5-4 Gate Driver IO 电气特性； 9. 更新表 5-5 Pre-driver 6N IO 电气特性； 10. 删除表 7-1 外部中断 INT1 中断标志寄存器和中断使能寄存器，单独列出 7.5.7 P1_IE (0xD1)、7.5.8 P1_IF (0xD2)、7.5.9 P4_IE (0xD3)、7.5.10 P4_IF (0xD4) 4 个寄存器表，增加“外部中断 INT1 中断标志寄存器和中断使能寄存器，详见 7.5.7 P1_IE (0xD1)~7.5.10 P4_IF (0xD4) 寄存器表。”到 7.3 外部中断； 11. 表 37-1 中断说明 DMA 中断使能位增加 DMA1_CRO[2:1]=10； 12. 11 LIN 数字部分修订； 13. 12 CAN 数字部分修订； 14. 14.2.8 FOC_TRGDLY (0x40A5) 更新单电阻采样模式描述为“如 FOC_TRGDLY = 5，则延迟 $5 \times T = 208\text{ns}$；FOC_TRGDLY = 0xFB（补码）或 FOC_TRGDLY = -5，则提前 208ns；”，双/三/新单电阻采样模式为“如 FOC_TRGDLY = 0x85（最高位符号位，剩下 7 位为绝对值），则当 Driver 计数器向下计数，在下溢事件前 $5T = 208\text{ns}$ 进行采样；；FOC_TRGDLY = 5，则当 Driver 计数器向上计数，在下溢事件后 $5T = 208\text{ns}$ 进行采样。”； 15. 改写 22.1 IO 简介、22.2 IO 操作说明； 16. 23 时钟将 CKFLAG，MCDRET 分别修改为 CK_FLAG，MCD_RET； 17. 34 章 CRC 标准 CRC16-CCITT 为 CRC16/CCITT-FALSE； 18. 采用手册标准 V7.8。 		
V1.3	<ol style="list-style-type: none"> 1. 更新 1.1 特性； 2. 更新 1.2 应用场景； 3. 更新 1.4.2 FU6866Q1 功能框图； 4. 更新 2.1 FU6816Q1 QFN48 引脚列表； 5. 更新 2.3 FU6866Q1 QFN56 引脚列表； 6. 更新 5 电气特性整章； 7. 更新 7.5.8、7.5.10 P1_IF 表 P4_IF 表描述； 8. 10.4.3 UT2_BAUD (0x4042, 0x4043) [14] 描述删除重复的功能描述； 9. 13.4.3 MULO_LB 表、13.4.9 MUL2_MB 表纠正寄存器表笔误； 10. 15.2.2.2 60 度强制换相分段； 11. 16.1.8 步进模式删除“方向改变会产生 TIM2_CR1[T2IR] 中断事件标志位。”； 12. 更新图 19-2 FU6866Q1 Driver 模块框图； 13. 25.1 ADC 简介采样时间增加 DAC_CR[5:2]、PH_SEL2(0x4049) 说明，25.4.3 ADC_SCYC (0x4049, 0x4035, 0x4038) 拆分为 25.4.3 PH_SEL2(0x4049)、25.4.4 DAC_CR(0x4035)、25.4.5 ADC_SCYC(0x4038) 三个寄存器，更新 26.4.1 DAC_CR (0x4035) 交叉索引； 14. 30 运放补全寄存器名称； 15. 31 比较器删除 CX0； 16. 32 电源模块纠正低压检测操作说明档位数； 17. 优化格式。 	2023/04/24	朱兵华
V1.4	<ol style="list-style-type: none"> 1. 1.1 特性电源电压、表 2-1 FU6816Q1 QFN48 脚定义 35、表 2 2 FU6866Q1 QFN56 脚定义 10 VCC 功能描述、表 5-2 全局电气特性题注修改 5V~18V 为 6.5V~18V, 2 张引脚定义列表中 35、10 VCC 	2023/05/08	朱兵华

	<p>引脚定义删除单电源低压模式，表 2-2 FU6866Q1 QFN56 脚定义</p> <p>50 P1.1 RXDS/LRXS 功能描述增加集电极开漏；</p> <p>2. 22.3.17 PH_SEL2(0x4049) ADC_SCYC[15:12]改为 ADC_SCYCH[7:4]，更新描述的交叉索引；</p> <p>3. 25.4.4 DAC_CR(0x4035) [7]、[6]描述更新 ADC 章节为 DAC 章节；</p> <p>4. 26.4.1 DAC_CR(0x4035)ADC_SCYCH[11:8]改为 ADC_SCYCH[3:0]；</p> <p>5. 优化格式。</p>		
V1.5	<p>1. 1.1 特性增加 AEC-Q100 认证 (Grade 1) ；</p> <p>2. 增加高频注入；</p> <p>3. 1.4.1 FU6816Q1 功能框图细化 LIN 模块, P0.1 纠正 LTX/CTX 为 LRX/CRX；</p> <p>4. 1.4.2 FU6866Q1 功能框图细化 LIN 模块；</p> <p>5. 2 引脚定义更新 RXD2S、RXD2、RXD、RXDS 端口描述；</p> <p>6. 2.1 FU6816Q1 QFN48 引脚列表、2.3 FU6866Q1 QFN56 引脚列表 P1.0, P1.1 描述增加集电极开漏；</p> <p>7. FU6866Q1 14 号引脚删除 P4.7/TIM3S2/RXD2S2；</p> <p>8. 纠正比较器数量；</p> <p>9. 更新 3 封装尺寸信息；</p> <p>10. 5.4 Pre-driver IO 电气特性 VCC = VDRV = 12V 改为 VCC = 12V；</p> <p>11. 5.5 6N Pre-driver IO 电气特性高侧浮动偏移电压 VSU, SV, SW 最小值 VBU, BV, BW - 11 为 VBU, BV, BW - 12, 删除 VDRV 静态电流参数；</p> <p>12. 5.13 封装热阻增加表 5-13 QFN48 封装热阻；</p> <p>13. 14.1.8 电流电压采样 “.....通道 4 为 ic 的采样通道。程序可以选择通道 2 或者通道 15(利用内置分压电阻，直接在内部采样 VCC)为母线电压的采样通道。” 改为 “.....通道 3 为 ic 的采样通道。通道 2 为母线电压的采样通道。” ；</p> <p>14. 更新 15.3.7 TIM1_SR (0x406E)第[2]位 T1WTIF 描述 “1: 当 IM1_CRO[T10PS] = 00 时，产生写入时序中断，其他无意义” 改为 “无意义” ；</p> <p>15. 更新 16.1 Timer2 操作说明的部分框图与说明；</p> <p>16. 图 23 2 外部快时钟 xtosc 模块晶体输入模式修改 P0.2/LXIN 为 P3.6/XIN, P0.3/LXOUT 为 P3.7/XOUT；</p> <p>17. 25.4.3 PH_SEL2 (0x4049)名称 ADC_SCYCH[7:4]应的位[5:4]改为 [5:2]，名称 I2C_FS 对应的位[3: 2]改为[1]，名称 SPICT1 对应的位[1:0]改为[0]；</p> <p>18. 图 28-1 VREF 模块输入输出端口删除 P3_OE[5]、P3_AN[5]以及模拟外设；</p> <p>19. 更新 30.2.1.3、30.2.2.5、30.2.2.6、30.2.3.3 运放 PGA 单端输入模式；</p> <p>20. 文档优化。</p>	2023/09/22	朱兵华

版权说明

版权所有©峰昭科技（深圳）股份有限公司（以下简称：峰昭科技）。

为改进设计和/或性能，峰昭科技保留对本文档所描述或包含的产品（包括电路、标准元件和/或软件）进行更改的权利。本文档中包含的信息供峰昭科技的客户进行一般性使用。峰昭科技的客户应确保采取适当行动，以使其对峰昭科技产品的使用不侵犯任何专利。峰昭科技尊重第三方的有效专利权，不侵犯或协助他人侵犯该等权利。

本文档版权归峰昭科技所有，未经峰昭科技明确书面许可，任何单位及个人不得以任何形式或方式（如电子、机械、磁性、光学、化学、手工操作或其他任何方式），对本文档任何内容进行复制、传播、抄录、存储于检索系统或翻译为任何语种，亦不得更改或删除本内容副本中的任何版权或其他声明信息。

峰昭科技（深圳）股份有限公司
深圳市南山区科技中二路深圳软件园二期 11 栋 2 楼 203
邮编：518057
电话：0755-26867710
传真：0755-26867715
网址：www.fortiortech.com

本文件所载内容
峰昭科技（深圳）股份有限公司版权所有，保留一切权力。