

FD2004D

24V 半桥栅极驱动器

概述

FD2004D 是一款半桥栅极驱动集成电路芯片, 专为高频、高速驱动 N 型功率 MOSFET 设计, 集成自举二极管。

FD2004D 内置欠压 (UVLO) 保护功能, 防止功率管在过低的电压下工作, 提高效率。

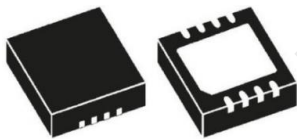
FD2004D 内置直通防止和死区时间, 防止被驱动的高低侧的 MOSFET 直通, 有效保护功率器件。

FD2004D 集成使能关断功能, 能同时关断高低通道 HO、LO 输出。

产品特点

- 悬浮绝对电压+20V
- 内置自举二极管
- 电源电压工作范围: 4.4~16V
- 3.3V/5V输入逻辑兼容
- VCC欠压保护 (UVLO)
- 内置死区时间
- 集成使能关断功能
- 高端输出与输入同相, 低端输出与输入反相
- 高低通道匹配

封装



DFN8(3*3)

应用

半桥/全桥转换器
双端正激转换器
电机驱动

绝对最大额定值（除非特殊说明，所有管脚均以 COM 作为参考点）

参数	符号	范围	单位
高侧浮动绝对电压	V_B	-0.3~24	V
高侧浮动偏移电压	V_S	$V_B-16 \sim V_B+0.3$	V
高侧输出电压	V_{HO}	$V_S-0.3 \sim V_B+0.3$	V
低侧供电电压	V_{CC}	-0.3~16	V
低侧输出电压	V_{LO}	-0.3~ $V_{CC}+0.3$	V
逻辑输入电压 (IN, EN)	V_{IN}	-0.3~6.5	V
偏移电压压摆率范围	dV_S/dt	≤ 50	V/ns
功率耗散@ $T_A \leq 25^\circ\text{C}$	DFN8 P_D	2.5	W
结对环境的热阻	DFN8 R_{thJA}	50	$^\circ\text{C/W}$
结温范围	T_j	≤ 150	$^\circ\text{C}$
环境温度	T_A	-40~125	$^\circ\text{C}$
储存温度范围	T_{stg}	-55~150	$^\circ\text{C}$

注 1: 电压超过绝对最大额定值, 可能会损坏芯片。

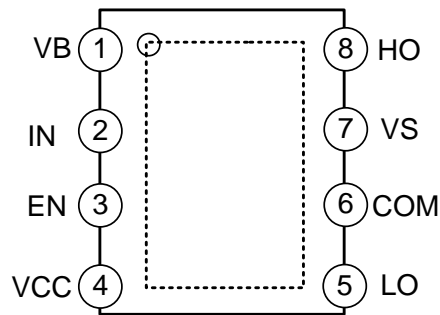
注 2: 在任何情况下, 不要超过 P_D 。

推荐工作条件（所有电压均以 COM 为参考点）

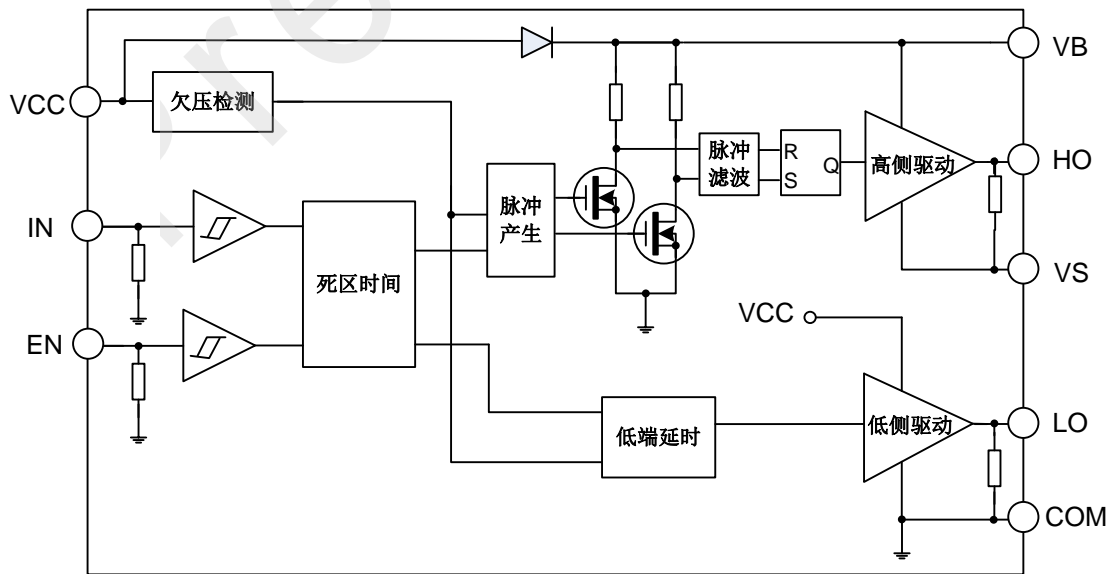
参数	符号	最小值	最大值	单位
高侧浮动绝对电压	V_{BS}	$V_S+4.4$	V_S+16	V
静态高侧浮动偏移电压	V_{SN}	-3	20	V
高侧输出电压	V_{HO}	V_S	V_B	V
低侧供电电压	V_{CC}	4.4	16	V
低侧输出电压	V_{LO}	0	V_{CC}	V
逻辑输入电压 (IN, EN)	V_{IN}	0	6.0	V
环境温度	T_A	-40	125	$^\circ\text{C}$

电气参数 (除非特别注明, 否则 TA=25°C, VCC=12V, VS=COM)

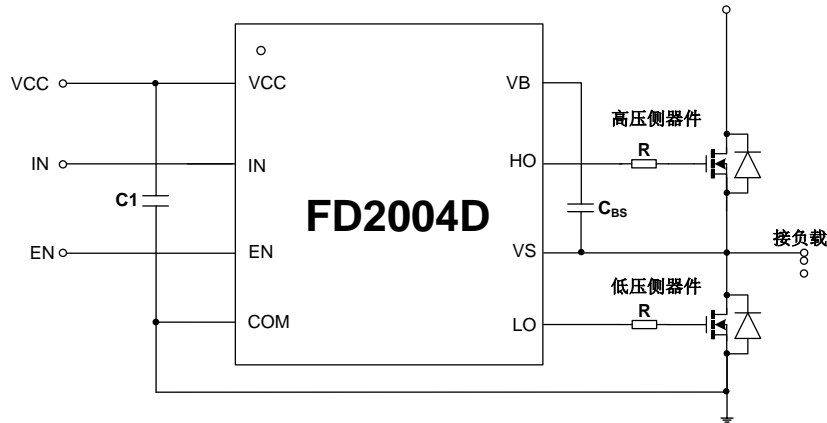
参数	符号	测试条件	最小值	典型值	最大值	单位
电源电流						
VCC 工作电压范围	V _{CC}		4.4	--	16	V
VCC 静态电流	I _{QCC}	V _{EN} =0V	--	0.56	0.8	mA
悬浮电源漏电流	I _{LK}	V _B =V _S =20V	--	0.1	5.0	μA
输入 IN/EN						
高电平输入阈值电压	V _{IH}		2.7	2.2	--	V
低电平输入阈值电压	V _{IL}		--	1.4	0.8	V
高电平输入偏置电流	I _{IN/EN+}	V _{IN/EN} =5V	--	65	100	μA
低电平输入偏置电流	I _{IN/EN-}	V _{IN/EN} =0V	--	--	2	μA
UVLO						
VCC 欠压保护开启电压	V _{CCUV+}		3.4	3.9	4.4	V
VCC 欠压保护关断电压	V _{CCUV-}		3.2	3.7	4.2	V
VCC 欠压保护迟滞电压	V _{CCUVH}		--	0.2	--	V
Bootstrap diode						
正向电压	V _{F1}	I _S =10mA	---	0.75	---	V
	V _{F2}	I _S =50mA	---	0.95	---	V
高端输出						
高电平输出电压	V _{OHH}	I _O =-100mA	--	0.2	0.36	V
低电平输出电压	V _{OLH}	I _O =100mA	--	0.1	0.18	V
高电平输出短路脉冲电流	I _{OHH}	V _O =0V	2.0	3.2	--	A
低电平输出短路脉冲电流	I _{OLH}	V _O =12V	2.0	3.0	--	A
低端输出						
高电平输出电压	V _{OHL}	I _O =-100mA	--	0.2	0.36	V
低电平输出电压	V _{OLL}	I _O =100mA	--	0.1	0.18	V
高电平输出短路脉冲电流	I _{OHL}	V _O =0V	2.0	3.2	--	A
低电平输出短路脉冲电流	I _{OLL}	V _O =12V	2.0	3.0	--	A
开关时间参数						
输出上升沿传输时间	t _{on}		--	80	--	ns
输出下降沿传输时间	t _{off}		--	40	--	ns
死区时间	DT		--	50	--	ns
输出上升时间	t _r	C _L =3000pF	--	45	--	ns
输出下降时间	t _f	C _L =3000pF	--	40	--	ns
高低侧延时匹配	MT		--	--	30	ns
使能关断延迟时间	t _{sd}		--	40	--	ns

芯片引脚配置

管脚说明

管脚序号	管脚名称	管脚描述
1	VB	高侧浮动绝对电压
2	IN	输入
3	EN	使能关断输入
4	VCC	低侧供电电压
5	LO	低侧输出
6	COM	接地
7	VS	高侧浮动偏移电压
8	HO	高侧输出

电路框图


典型应用电路

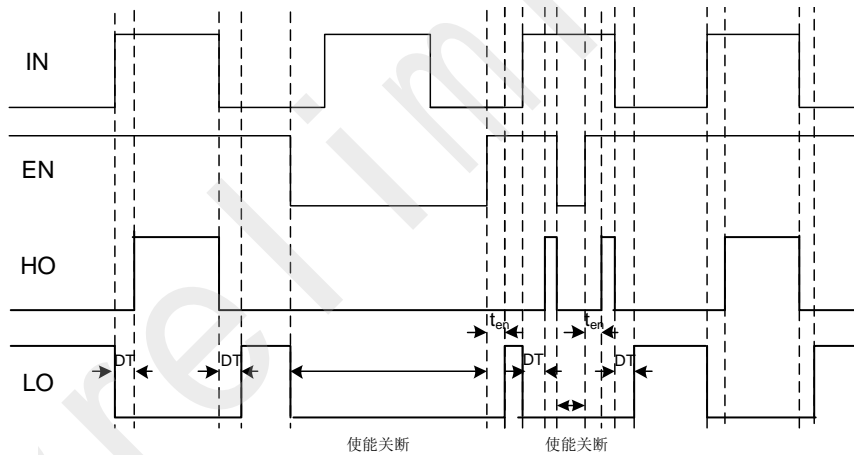


C1: 电源滤波电容, 根据电路情况可选择 $1\mu\text{F}\sim 10\mu\text{F}$ 。

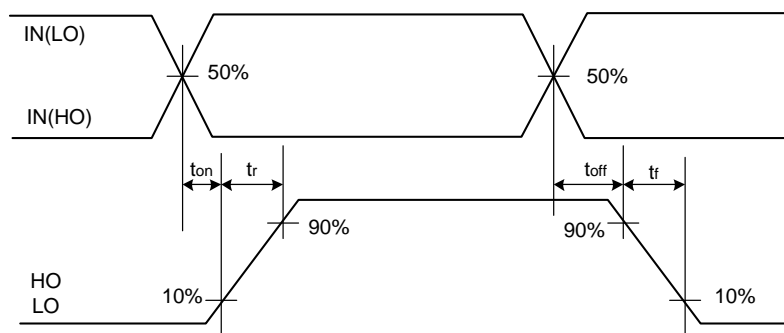
R: 栅极驱动电阻, 阻值根据被驱动器件而定。

Cbs: 自举电容, 应选择陶瓷电容或钽电容可选择 $0.1\mu\text{F}\sim 10\mu\text{F}$ 。

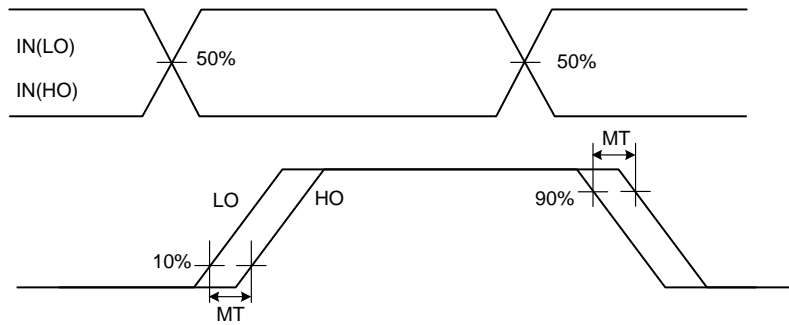
逻辑时序图



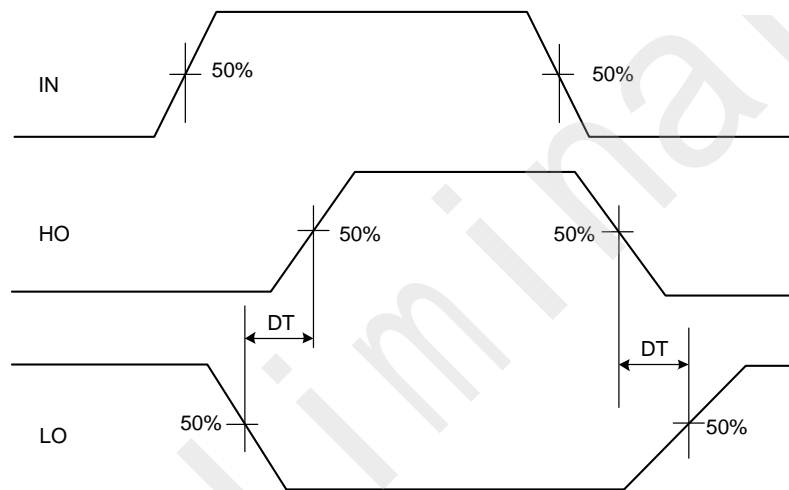
开关时间测试标准



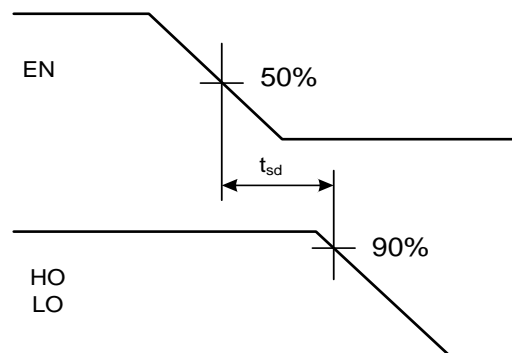
传输时间匹配测试标准

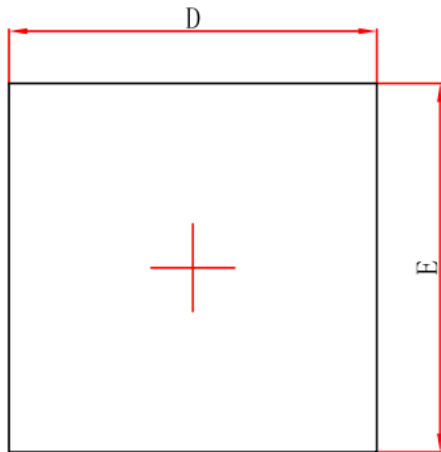
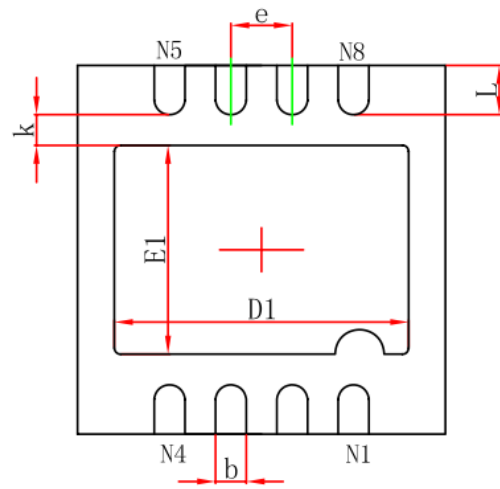
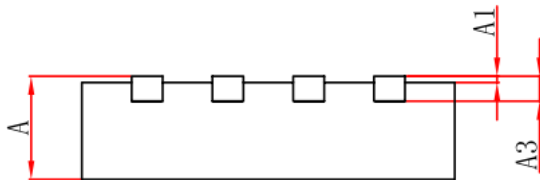


死区时间测试标准



使能关断时间测试标准



封装尺寸 (DFN8)

Top View

Bottom View

Side View

Symbol	Dimensions In Millimeters		Dimensions In Inches	
	Min.	Max.	Min.	Max.
A	0.700/0.800	0.800/0.900	0.028/0.031	0.031/0.035
A1	0.000	0.050	0.000	0.002
A3	0.203REF.		0.008REF.	
D	2.924	3.076	0.115	0.121
E	2.924	3.076	0.115	0.121
D1	2.300	2.500	0.091	0.098
E1	1.600	1.800	0.063	0.071
k	0.200MIN.		0.008MIN.	
b	0.200	0.300	0.008	0.012
e	0.500TYP.		0.020TYP.	
L	0.324	0.476	0.013	0.019

订购信息

产品型号	封装形式	Marking	包装方式	数量
FD2004D	DFN8 (3*3)	FD2004D	Tape&Reel	5000

Copyright Notice

Copyright by Fortior Technology (Shenzhen) Co., Ltd. All Rights Reserved.

Right to make changes —Fortior Technology (Shenzhen) Co., Ltd reserves the right to make changes in the products - including circuits, standard cells, and/or software - described or contained herein in order to improve design and/or performance. The information contained in this manual is provided for the general use by our customers. Our customers should be aware that the personal computer field is the subject of many patents. Our customers should ensure that they take appropriate action so that their use of our products does not infringe upon any patents. It is the policy of Fortior Technology (Shenzhen) Co., Ltd. to respect the valid patent rights of third parties and not to infringe upon or assist others to infringe upon such rights.

This manual is copyrighted by Fortior Technology (Shenzhen) Co., Ltd. You may not reproduce, transmit, transcribe, store in a retrieval system, or translate into any language, in any form or by any means, electronic, mechanical, magnetic, optical, chemical, manual, or otherwise, any part of this publication without the expressly written permission from Fortior Technology (Shenzhen) Co., Ltd.

Fortior Technology(Shenzhen) Co.,Ltd.

Room203,2/F, Building No.11,Keji Central Road2,
Software Park, High-Tech Industrial Park, Shenzhen, P.R. China 518057
Tel: 0755-26867710
Fax: 0755-26867715
URL: <http://www.fortiortech.com>

Contained herein

Copyright by Fortior Technology (Shenzhen) Co.,Ltd all rights reserved.