

# FD2607S

# 600V 半桥栅极驱动器

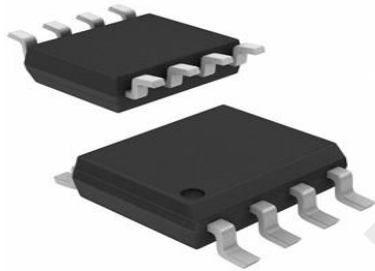
## 概述

FD2607S 是高压、高速半桥栅极驱动器，能够驱动 N 型功率 MOSFET 和 IGBT。

FD2607S 内置 VCC 欠压 (UVLO) 保护功能，防止功率管在过低的电压下工作。

FD2607S 内置直通防止保护和死区时间，防止功率管发生直通，有效防止半桥功率器件损坏。

## 封装



## 产品特点

- 悬浮绝对电压+600V
- 电源电压范围：10V~20V
- 3.3V/5V输入逻辑兼容
- VCC欠压保护 (UVLO)
- 输出与输入同相
- 输入直通防止
- 内置死区时间
- 高低端通道匹配
- 符合RoHS

## 应用

- 电机驱动
- DC-DC转换器
- DC-AC逆变器

**绝对最大额定值**（除非特殊说明，所有管脚均以 COM 为参考点）

参数	符号	范围	单位
高侧浮动绝对电压	$V_B$	-0.3~625	V
高侧浮动偏移电压	$V_S$	$V_B-25\sim V_B+0.3$	V
高侧输出电压	$V_{HO}$	$V_S-0.3\sim V_B+0.3$	V
低侧供电电压	$V_{CC}$	-0.3~25	V
低侧输出电压	$V_{LO}$	-0.5~ $V_{CC}+0.3$	V
逻辑输入电压 (HIN,LIN)	$V_{IN}$	-0.3~6.5	V
偏移电压压摆率范围	$dV_S/dt$	$\leq 50$	V/ns
功率耗散@ $T_A\leq 25^\circ\text{C}$	$P_D$	$\leq 0.625$	W
结对环境的热阻	$R_{thJA}$	$\leq 200$	$^\circ\text{C}/\text{W}$
结温范围	$T_j$	$\leq 150$	$^\circ\text{C}$
储存温度范围	$T_{stg}$	-55~150	$^\circ\text{C}$

注 1: 在任何情况下，不要超过  $P_D$ 。

注 2: 电压超过绝对最大额定值，可能会损坏芯片。

**推荐工作条件**（所有电压均以 COM 为参考点）

参数	符号	最小值	最大值	单位
高侧浮动绝对电压	$V_B$	$V_S+10$	$V_S+20$	V
高侧浮动偏移电压	$V_S$	-5	600	V
高侧输出电压	$V_{HO}$	$V_S$	$V_B$	V
低侧供电电压	$V_{CC}$	10	20	V
低侧输出电压	$V_{LO}$	0	$V_{CC}$	V
逻辑输入电压 (HIN,LIN)	$V_{IN}$	0	5.5	V
环境温度	$T_A$	-40	125	$^\circ\text{C}$

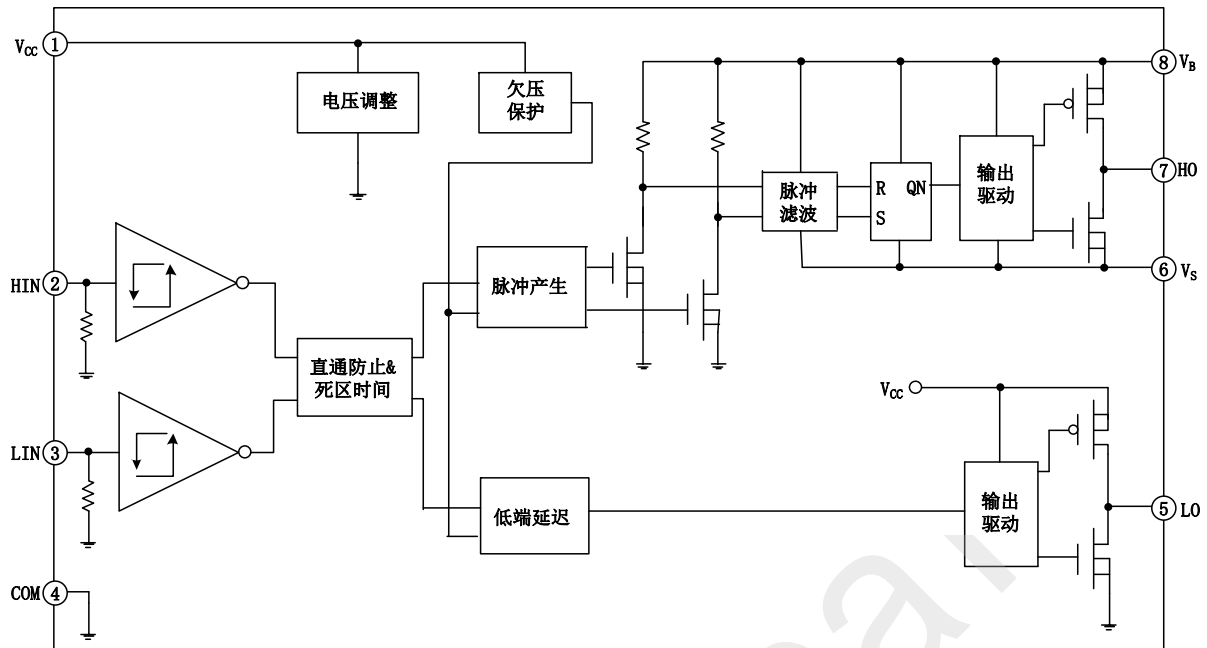
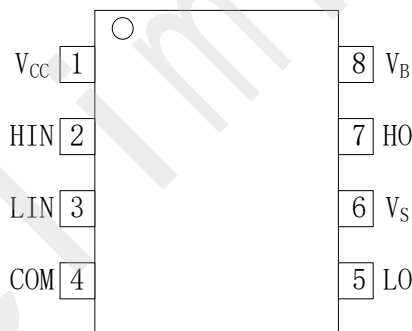
注 1: 芯片长久工作在推荐工作条件外，可能会影响其可靠性，不建议芯片在推荐工作条件之外长期工作。

**电气参数** (除非特别注明, 否则  $T_A = 25^\circ\text{C}$ ,  $V_{\text{BIAS}} (V_{\text{CC}}, V_{\text{BS}}) = 15\text{V}$ ,  $V_S = \text{COM}$ )

参数	符号	测试条件	最小值	典型值	最大值	单位
高电平输入阈值电压	$V_{\text{IH}}$	$V_{\text{CC}} = 10\text{V to } 20\text{V}$	2.7	-	-	V
低电平输入阈值电压	$V_{\text{IL}}$		-	-	0.8	
高电平输出电压, $V_{\text{BIAS}} - V_{\text{O}}$	$V_{\text{OH}}$	$I_{\text{O}} = 20\text{mA}$	-	0.7	1.20	V
低电平输出电压, $V_{\text{O}}$	$V_{\text{OL}}$		-	0.2	0.35	
浮动电源漏电流	$I_{\text{LK}}$	$V_{\text{B}} = V_{\text{S}} = 600\text{V}$	-	1	5	uA
$V_{\text{BS}}$ 静态电流	$I_{\text{QBS}}$	$V_{\text{IN}} = 0\text{V or } 5\text{V}$	-	50	90	
$V_{\text{CC}}$ 静态电流	$I_{\text{QCC}}$		-	210	380	
高电平输入偏置电流	$I_{\text{IN+}}$	$V_{\text{IN}} = 5\text{V}$	-	25	50	
低电平输入偏置电流	$I_{\text{IN-}}$	$V_{\text{IN}} = 0\text{V}$	-	-	1	
$V_{\text{CC}}$ 开启电压	$V_{\text{CCUV+}}$		8.3	9.2	10.1	V
$V_{\text{CC}}$ 关断电压	$V_{\text{CCUV-}}$		7.6	8.4	9.2	
$V_{\text{CC}}$ 迟滞电压	$V_{\text{CCUVH}}$		0.4	0.8	-	
高电平输出短路脉冲电流	$I_{\text{O+}}$	$V_{\text{O}} = 0\text{V}, \text{PW} \leq 10\mu\text{s}$	140	250	-	mA
低电平输出短路脉冲电流	$I_{\text{O-}}$	$V_{\text{O}} = 15\text{V}, \text{PW} \leq 10\mu\text{s}$	250	410	-	

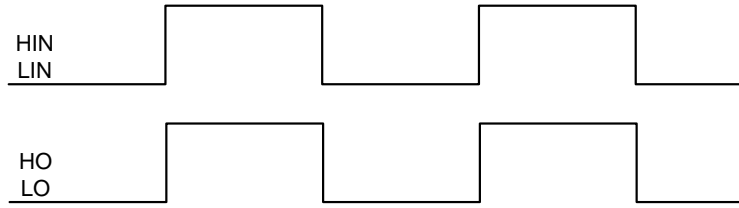
**动态电气参数** (除非特别注明, 否则  $T_A = 25^\circ\text{C}$ ,  $V_{\text{BIAS}} (V_{\text{CC}}, V_{\text{BS}}) = 15\text{V}$ ,  $C_L = 1000\text{pF}$ ,  $V_S = \text{COM}$ )

参数	符号	测试条件	最小值	典型值	最大值	单位
输出上升沿传输时间	$t_{\text{on}}$	$V_S = 0\text{V}$	-	90	160	ns
输出下降沿传输时间	$t_{\text{off}}$	$V_S = 600\text{V}$	-	110	180	
高低侧传输时间匹配	MT		-	0	50	
输出上升时间	$t_{\text{r}}$		-	85	130	
输出下降时间	$t_{\text{f}}$		-	45	80	
死区时间	DT		-	360	510	

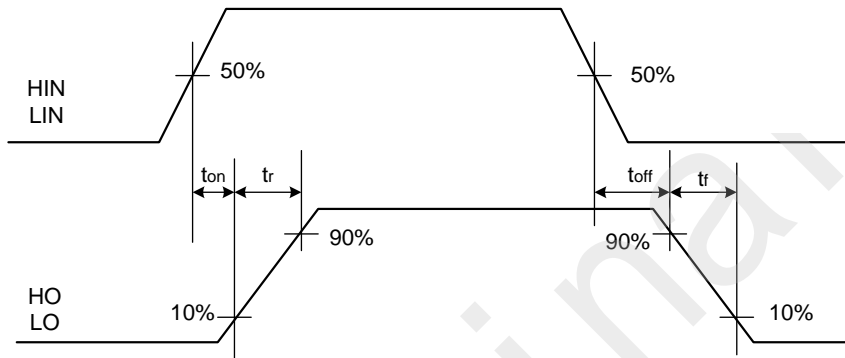
**电路框图**

**芯片引脚配置**

**管脚说明**

管脚号	管脚名称	管脚描述
1	V <sub>CC</sub>	低侧供电电压
2	HIN	高侧输入
3	LIN	低侧输入
4	COM	接地
5	LO	低侧输出
6	V <sub>S</sub>	高侧浮动偏移电压
7	HO	高侧输出
8	V <sub>B</sub>	高侧浮动绝对电压

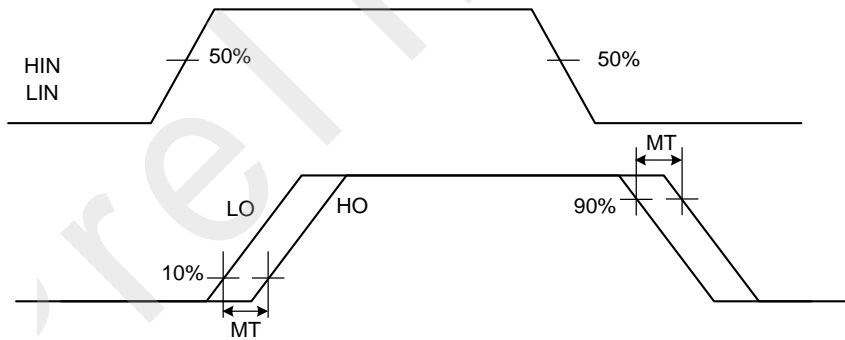
### 逻辑时序图



### 开关时间测试标准

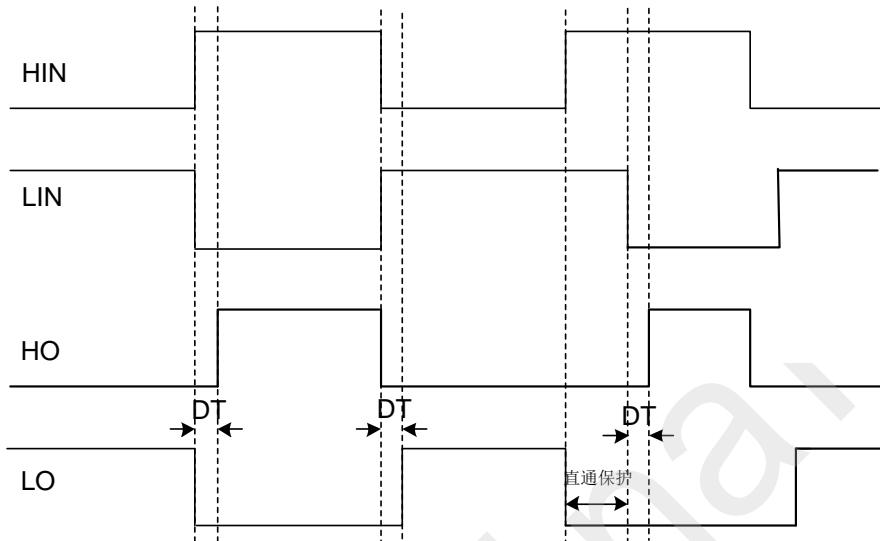


### 传输时间匹配测试标准



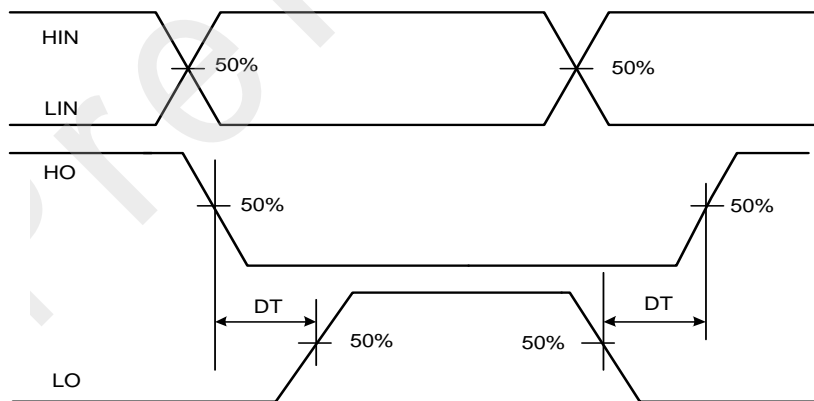
## 直通防止功能

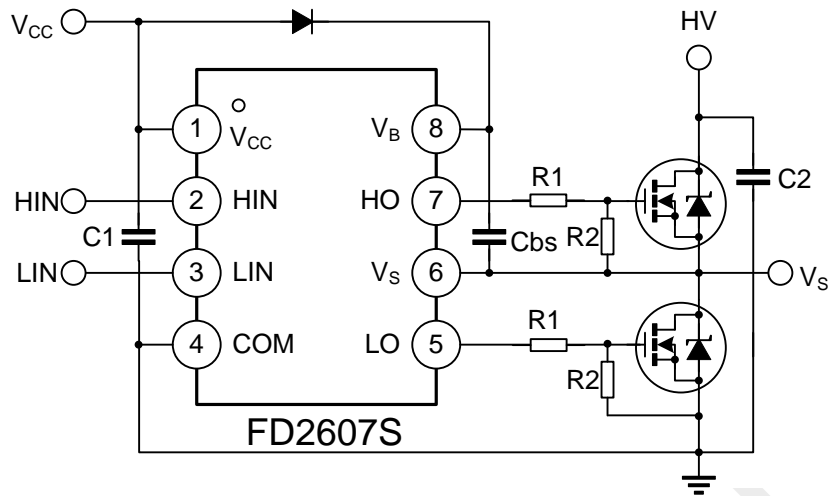
芯片内部设计专门用于防止功率管直通的保护电路，能有效地防止高侧和低侧输入信号受到干扰时造成的功率管直通损坏。下图表示了直通防止电路如何保护功率管。



## 死区功能

芯片内部设置了固定的死区时间保护电路。在死区时间内，高侧和低侧输出均被设置为低电平。所设置的死区时间必须确保一个功率管关断后，再开启另外一个功率管，有效防止产生上下功率管直通现象。下图描述了死区时间、输入信号和输出信号的时序关系。



**典型应用电路**


C1: 电源滤波电容，可选择  $10\mu\text{F}$ ，并尽可能的靠近芯片管脚。

C2: 高压供电电源滤波电容，容值根据电路应用而定。

R1: 栅极驱动电阻，阻值根据被驱动器件而定，推荐  $33\Omega \sim 100\Omega$ 。

R2: MOS 栅极与源极电阻，推荐  $10\text{k}\Omega \sim 33\text{k}\Omega$ 。

Dbs: 自举二极管，应选择高反向击穿电压 ( $>600\text{V}$ )、反向恢复时间尽量短的二极管。

Cbs: 自举电容，应选择陶瓷电容或钽电容，最小容值可按以下式子计算：

$$C_{bs} \geq 15 \cdot \frac{2 \cdot [2 \cdot Q_g + Q_{\text{period}} + \frac{I_{bs(\text{staic})}}{f} + \frac{I_{bs(\text{leak})}}{f}]}{V_{CC} - V_F - V_{ds(L)}}$$

其中：  $Q_g$  为高侧功率器件的栅极电荷；

$Q_{\text{period}}$  为每个周期中电平转换电路的电荷要求，约为  $10\text{nC}$ ；

$I_{bs(\text{staic})}$  为高侧驱动电路的静态电流；

$I_{bs(\text{leak})}$  为自举电容的漏电流；

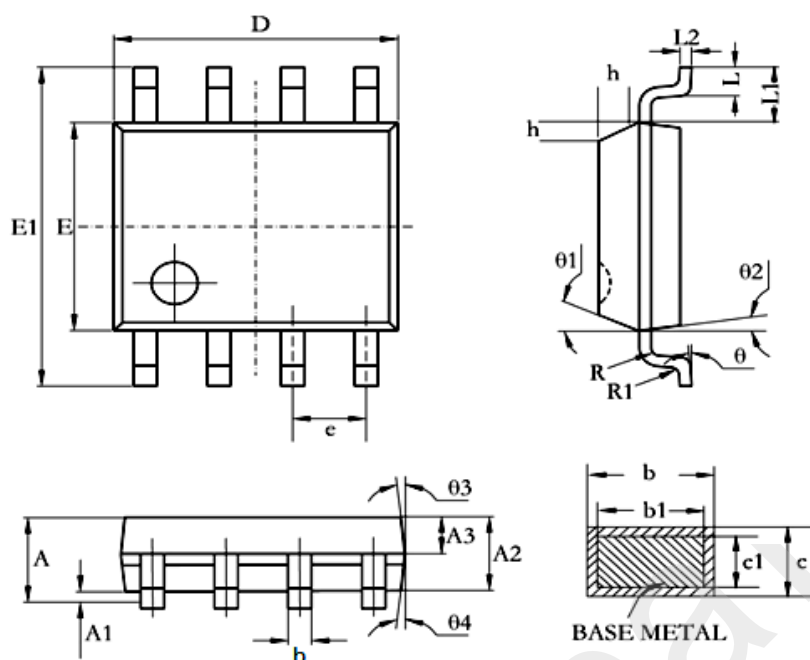
$f$  为电路工作频率；

$V_{CC}$  为低侧供电电压；

$V_F$  为自举二极管的正向导通压降；

$V_{ds(L)}$  为低侧功率器件的导通压降。

注：以上线路及参数仅供参考，实际的应用电路根据实测结果设定参数。

**封装尺寸**


Symbol	Dimensions In Millimeters			Dimensions In Inches		
	Min	Nom	Max	Min	Nom	Max
A	1.36	1.55	1.75	0.053	0.061	0.069
A1	0.10	0.15	0.25	0.004	0.006	0.010
A2	1.25	1.40	1.65	0.049	0.055	0.065
A3	0.50	0.60	0.70	0.020	0.024	0.028
b	0.38	-	0.51	0.015	-	0.020
b1	0.37	0.42	0.47	0.015	0.017	0.019
c	0.17	-	0.25	0.007	-	0.010
c1	0.17	0.20	0.23	0.007	0.008	0.009
D	4.80	4.90	5.00	0.189	0.193	0.197
E1	5.80	6.00	6.20	0.228	0.236	0.244
E	3.80	3.90	4.00	0.150	0.154	0.157
e	1.27BSC					
L	0.45	0.60	0.80	0.018	0.024	0.031
L1	1.04REF					
L2	0.25BSC					
R	0.07	-	-	0.003	-	-
R1	0.07	-	-	0.003	-	-
h	0.30	0.40	0.50	0.012	0.016	0.020
$\theta$	0°	-	8°	0°	-	8°
$\theta_1$	15°	17°	19°	15°	17°	19°
$\theta_2$	11°	13°	15°	11°	13°	15°
$\theta_3$	15°	17°	19°	15°	17°	19°
$\theta_4$	11°	13°	15°	11°	13°	15°

产品型号	封装形式	Marking	包装方式	数量
FD2607S	SOP8	FD2607S	Tape&Reel	3000



## Copyright Notice

Copyright by Fortior Technology (Shenzhen) Co., Ltd. All Rights Reserved.

Right to make changes —Fortior Technology (Shenzhen) Co., Ltd reserves the right to make changes in the products - including circuits, standard cells, and/or software - described or contained herein in order to improve design and/or performance. The information contained in this manual is provided for the general use by our customers. Our customers should be aware that the personal computer field is the subject of many patents. Our customers should ensure that they take appropriate action so that their use of our products does not infringe upon any patents. It is the policy of Fortior Technology (Shenzhen) Co., Ltd. to respect the valid patent rights of third parties and not to infringe upon or assist others to infringe upon such rights.

This manual is copyrighted by Fortior Technology (Shenzhen) Co., Ltd. You may not reproduce, transmit, transcribe, store in a retrieval system, or translate into any language, in any form or by any means, electronic, mechanical, magnetic, optical, chemical, manual, or otherwise, any part of this publication without the expressly written permission from Fortior Technology (Shenzhen) Co., Ltd.

## Fortior Technology(Shenzhen) Co.,Ltd.

Room203,2/F, Building No.11,Keji Central Road2,  
Software Park, High-Tech Industrial Park, Shenzhen, P.R. China 518057  
Tel: 0755-26867710  
Fax: 0755-26867715  
URL: <http://www.fortiortech.com>

### Contained herein

**Copyright by Fortior Technology (Shenzhen) Co.,Ltd all rights reserved.**