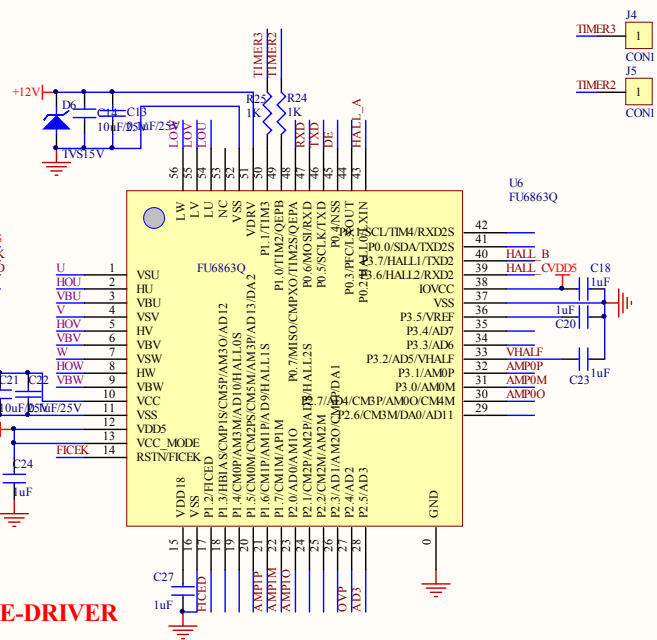
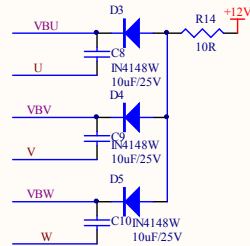
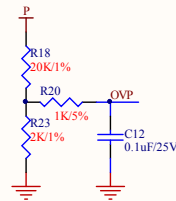
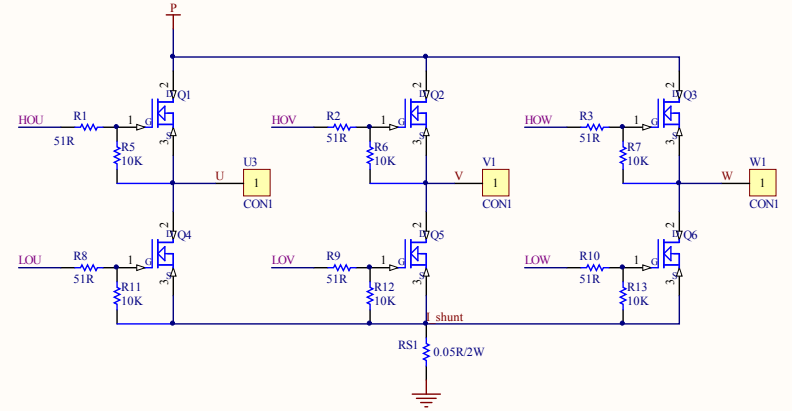
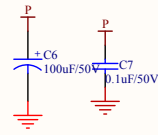


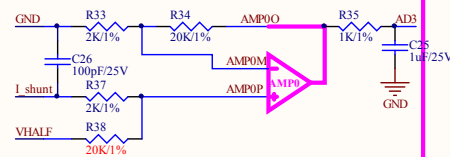
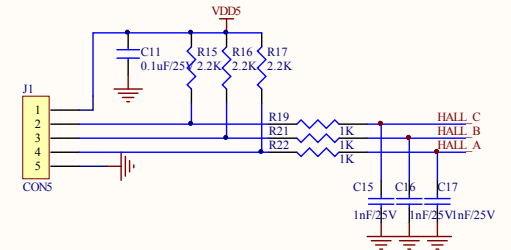
LDO



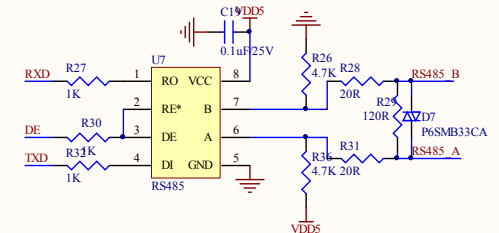
MCU&PRE-DRIVER



电压采样



$$V_o = V_{HALF} + 5 * ((V_{in+}) - (V_{in-}))$$



方案名称: U6863Q-JC-SJJ	设计电压: DC 29-33V
设计人: Ethan.zhao	设计功率:
设计日期: 2020-12-10	版本号: V1.0
审核人: Frank.Wang	备注:
审核日期: 2020-12-10	