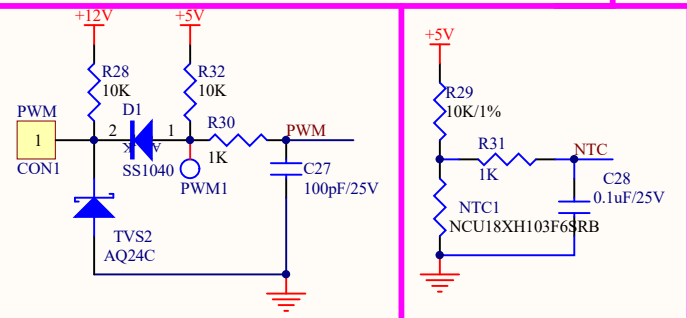
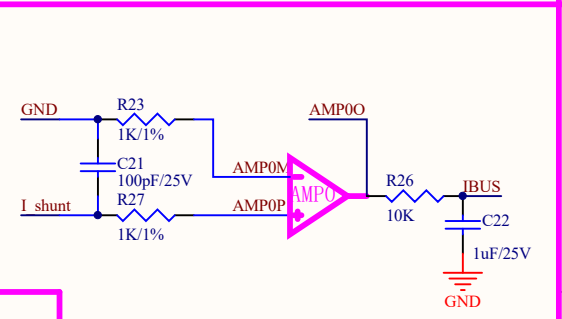
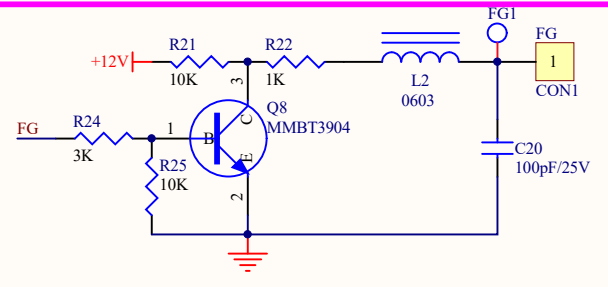
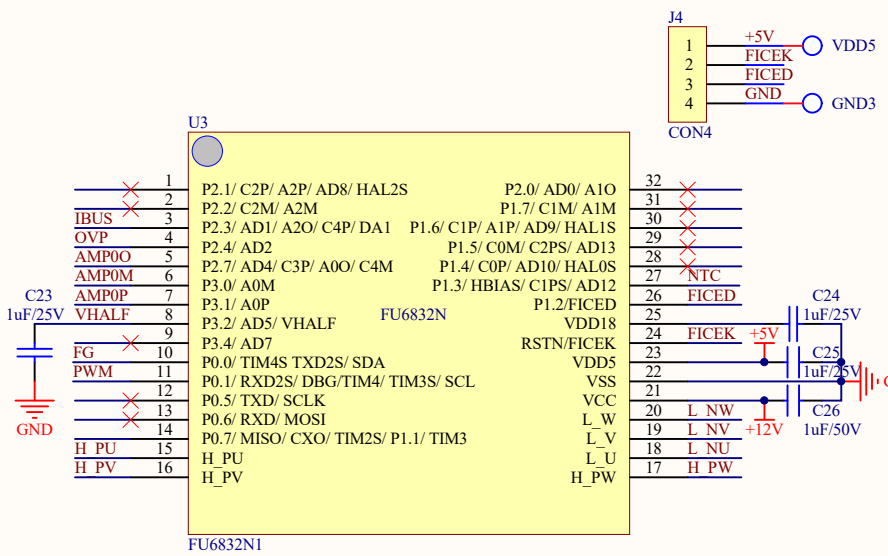


伪差分布线
RS1时间许可要做成开尔文连接



方案名称	FU6832N-QCSB-设计电压DC 8V-16V
设计人	Robin 设计电流5A-15A
设计日期	2021-06-28 版本号: V1.4
审核人	Frank 备注:
审核日期	2021-06-29