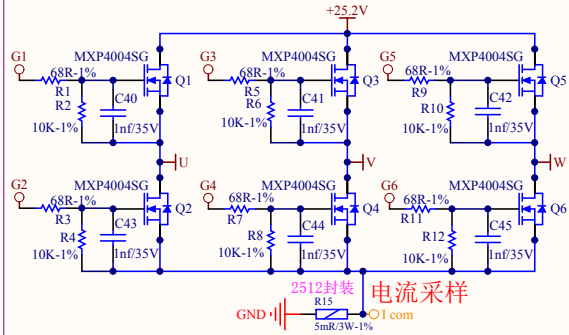
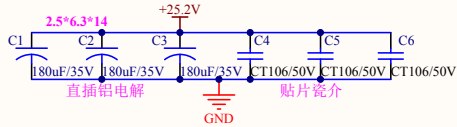


三相电机功率部分

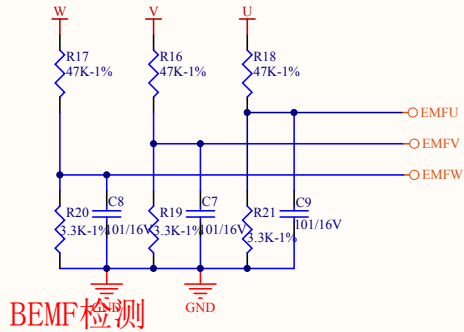
三相桥电路



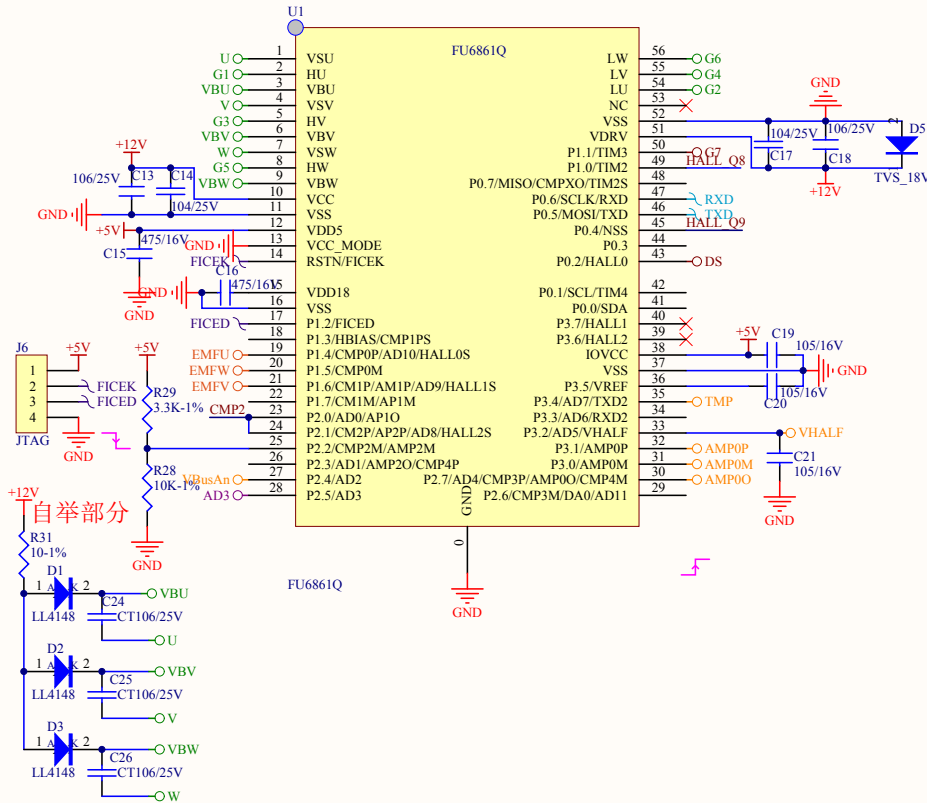
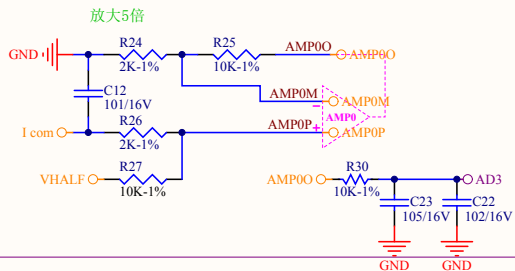
母线电容



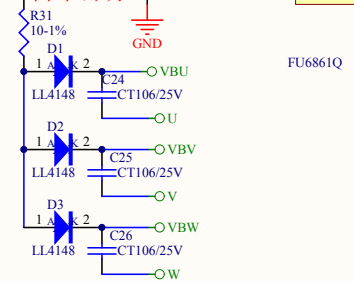
单电阻法 计算电流 估算位置



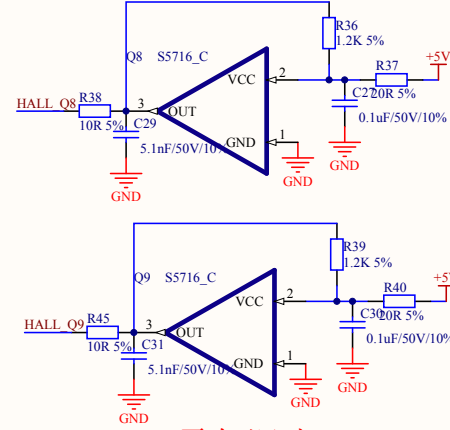
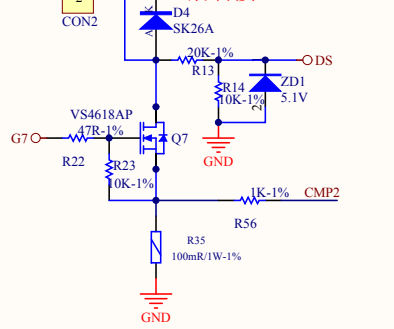
BEMF检测



自举部分

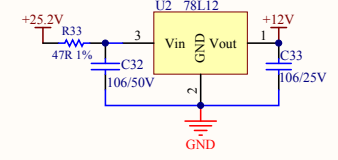


滚刷接口

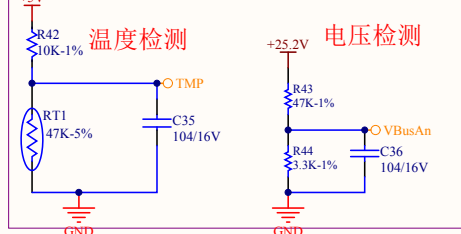


霍尔调速

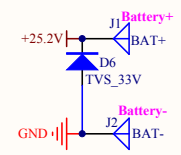
电源1 +25.2V转+12V



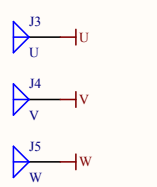
信号检测



电源接口



三相电机接口



方案名称: FU6861Q-吸尘器	设计电压: DC25.2V
设计人: Robin.LU	设计电流: 15A
设计日期: 2020-08-03	版本号: V1.0
审核人: Frank	备注:
审核日期: 2020-08-05	